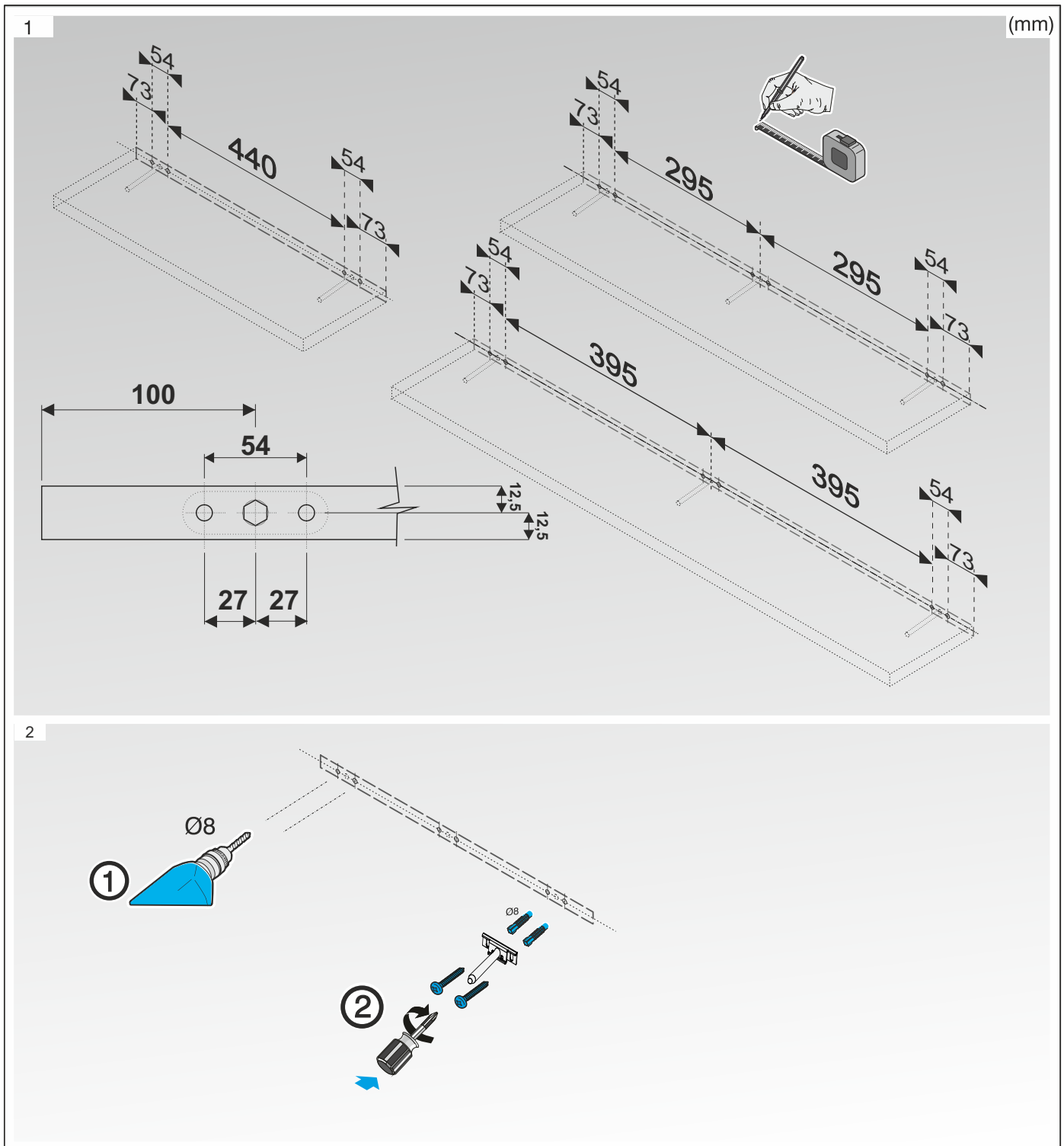
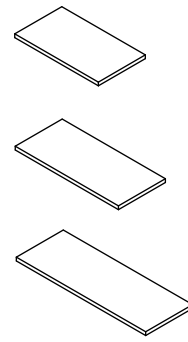


JIKA

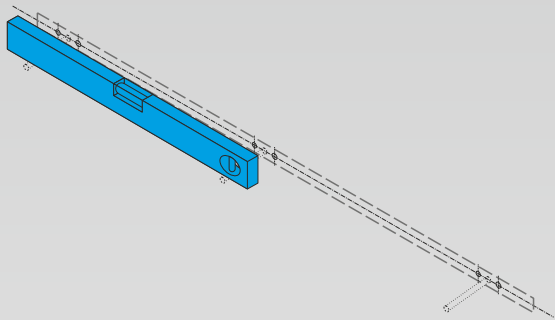
TIGO N

H46J2101005001
H46J2111005001
H46J2121005001

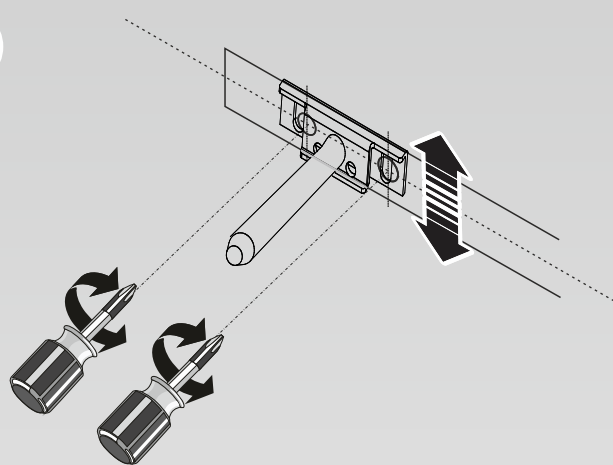


3

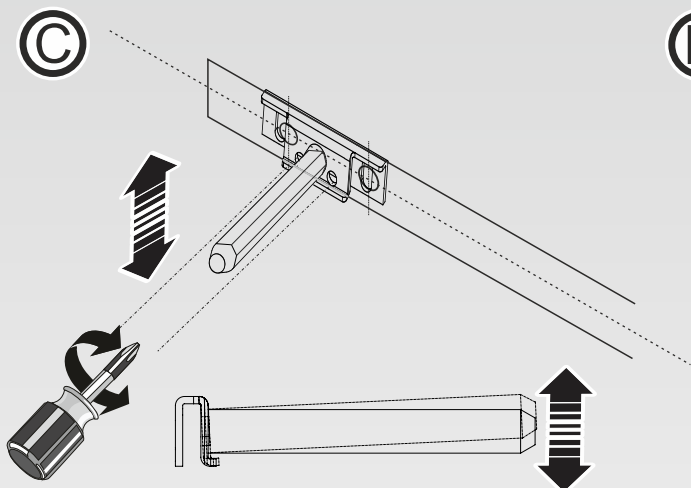
(A)



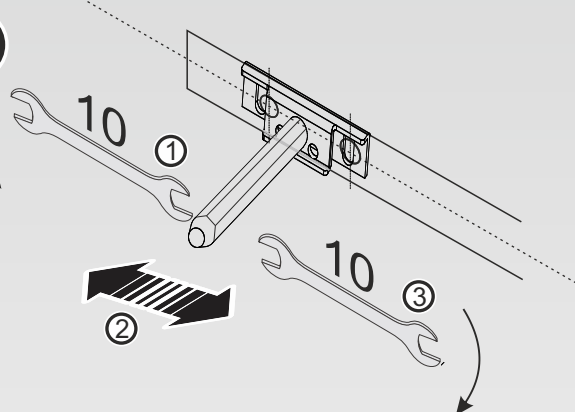
(B)



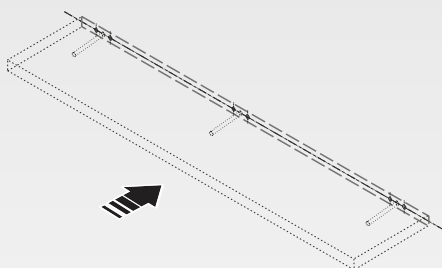
(C)



(D)



(E)



JIKA

LAUFEN CZ s.r.o.
 V Túních 3/1637
 120 00 Praha 2
 Česká republika
 Fax: +420/296 337 713
 e-mail: galerie@cz.laufen.com
 www.jika.cz
 www.jika.eu