



Magis Pro 12 T

HŐSZIVATTYÚ

RENDELÉSI KÓD | 3.030666

Split rendszerű levegő-víz hőszivattyú beltéri és kültéri egységgel



Szplit rendszerű

MŰKÖDÉS MÓDJA

12,00 kW/ NÉVLEGES FŰTÉSI TELJESÍTMÉNY/SCOP (35/30°C DT ÉS 2°C
4,63 KÜLSŐ HŐM MELLETT)

12,00 kW/ NÉVLEGES HŰTÉSI TELJESÍTMÉNY/SEER (7/12°C DT ÉS 35°C
3,87 KÜLSŐ HŐM MELLETT)

-

SZEZONÁLIS HATÁSFOK (2010/30/EU)

Bemutató

A kültéri egység főbb jellemzői (Audax Pro):

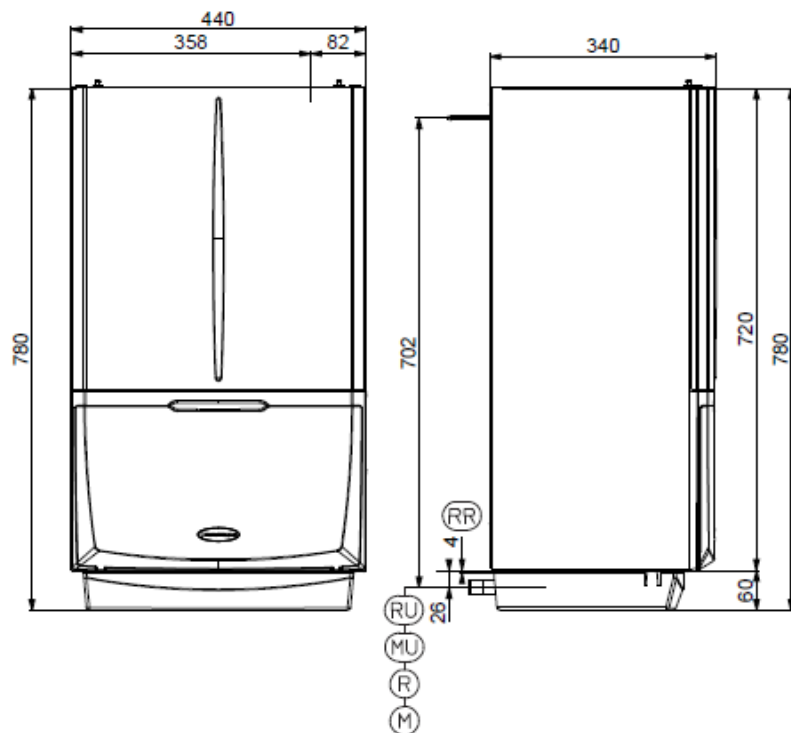
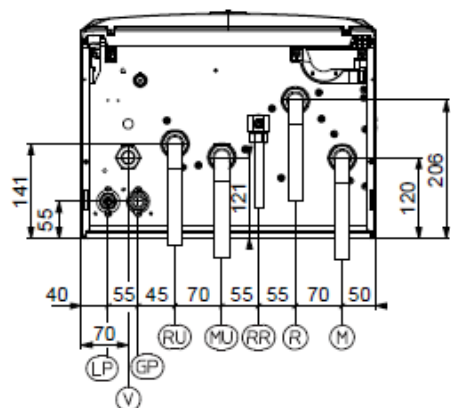
- inverteres technológia kettős rotációs működéssel
- R410A típusú előre feltöltött közeg
- elzárószelepek az R410A hűtőkörré gyári tartozékként
- nagy hatékonyságú, lamellás levegő/hűtőközeg hőcserélő
- 4-utú szelep a fűtés/hűtés üzemmód átváltásához

- fűtő / hűtő üzemmód
- kültéri telepíthetőség külön kiépítendő védelem nélkül

A beltéri hidraulikai egység főbb jellemzői:

- 72 lemezből álló R410A / víz hőcserélő
- beépített 12 literes fűtési tágulási tartály
- beépíthető 3 kW-os elektromos fűtőpatron (választható)
- hidraulikai egység alacsony energiaszintű szivattyúval
- 3-utó váltószelep HMV tárolóhoz való csatlakozáshoz
- vezérlőpanel 3 fűtési/hűtési zóna vezérléshez (2 direkt és 1 keverőszelepes zónához vagy kigészítő panellal 1 direkt és 2 kevert zónához)
- integrált rendszer vezérlő csatlakozási lehetőség (választható)
- tartozék elzáró csapok szűrővel

Méretek

**Jelmagyarázat (2):**

- V - Elektromos csatlakozás
- RR - Rendszerfeltöltés
- RU - Melegvíz tároló visszatérő csővezeték
- MU - Melegvíz tároló előremenő csővezeték
- R - Fűtési rendszer visszatérő csatlakozása
- M - Berendezés előremenő víz csatlakozása
- LP - Folyadék hűtőközeg
- GP - Gáz hűtőközeg

Magasság (mm)		Szélesség (mm)	Mélység (mm)	
780		440	340	
CSATLAKOZÁSOK				
HŰTŐKÖR HŰTŐKÖR		HASZNÁLATI MELEGVÍZ	FŰTÉSIRENDSZER	
LP	GP	RR	R - M	RU - MU
SAE3/8"	SAE5/8"	G1/2"	G1"	G1"

Műszaki adatok

		MAGIS PRO 12 V2 T	MAGIS PRO 14 V2 T	MAGIS PRO 16 V2 T
Névleges adatok alacsony hőmérsékletű alkalmazásokhoz (A7/W35)*				
Névleges fűtési teljesítmény	kW	12,00	14,00	16,00
Teljesítményfelvétel	kW	2,59	3,15	3,76
COP	kW/kW	4,63	4,44	4,26
Névleges adatok alacsony hőmérsékletű alkalmazásokhoz (A35/W18)*				
Névleges hűtési teljesítmény	kW	12,00	14,00	15,00
Teljesítményfelvétel	kW	3,10	3,80	4,14
EER	kW/kW	3,87	3,68	3,62
Névleges adatok közepes hőmérsékletű alkalmazásokhoz (A7/W45)**				
Névleges fűtési teljesítmény	kW	11,50	13,00	15,30
Teljesítményfelvétel	kW	3,23	3,75	4,54
COP	kW/kW	3,56	3,47	3,37
Névleges adatok közepes hőmérsékletű alkalmazásokhoz (A35/W7)**				
Névleges hűtési teljesítmény	kW	9,00	10,50	11,20
Teljesítményfelvétel	kW	3,01	3,75	4,00
EER	kW/kW	2,99	2,80	2,80
Névleges adatok közepes hőmérsékletű alkalmazásokhoz (A7/W55)***				
Névleges fűtési teljesítmény	kW	11,01	12,45	14,60
Teljesítményfelvétel	kW	3,83	4,44	5,32
COP	kW/kW	2,87	2,80	2,74

Felépítés

