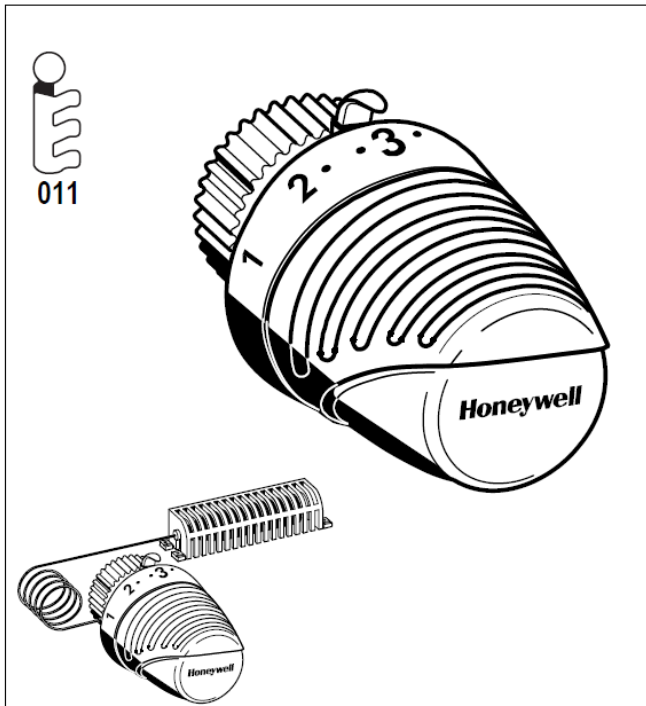


T3000 Sorozat Thera-4 Classic

KOMPAKT MÉRETŰ RADIÁTOR TERMOSZTÁTOK



TERMÉKADATOK



Kialakítás

A radiátor termosztát a következő komponensekből áll:

- Kézikerék fedéllel és persellyel
- Honeywell HW M30 x 1.5 csatlakozó és 11,5 mm zárasi méret vagy Danfoss rögzítőgyűrű RA típusú csatlakozás
- Érzékelő tartóelemmel
- Belső vagy távvezérlésű érzékelő
- Folyadékos érzékelő
- Szelepszár szerelvény
- Csatlakozó hollandi

Anyagok

- Kézikerék, fedél és persely: RAL9016 fehér műanyag
- Műanyagból készült persely, tartóelem és szelepszár
- Folyadékkal töltött érzékelő
- Nikkelezett sárgaréz csatlakozó hollandi

Alkalmazás

A radiátor termosztátok a termostatikus radiátor-szeleptestre (TRV test) rögzíthetők. A termostatikus szelep és termosztát kombinációja a fűtőközeg hőcserélőbe áramlásának változtatásával szabályozza a helyiség hőmérsékletét. A termostatikus szelepek víz-közegű fűtési rendszerekben kerülnek telepítésre, általában a radiátorok vagy más hőcserélők előremenő, ritkábban visszatérő csatlakozásához. A típuscsaládba tartozó folyadékos érzékelővel ellátott termosztátok megfelelnek az EN215 európai szabványnak, ha Honeywell TRV szeleptesttel használják őket.

Az M30x1,5 csatlakozással rendelkező Honeywell (HW) termosztátok minden M30x1,5 radiátor bekötéshez, valamint minden egyéb 11,5 mm zárasi méretű termostatikus szelephez alkalmazható. A típuscsaládba tartozó rögzítőgyűrűs (DA) csatlakozású radiátor termosztátok használhatók TRV szeleptestekkel és Danfoss (RA) kompatibilis rögzítő csatlakozással rendelkező szelepbetétekkel.

Jellemzők

- „A”-osztályú energiahatékonysági tanúsítvány a TELL jelölési rendszer szerint
- Az M30x1,5 csatlakozás megfelel EN215 európai szabványnak.
- Folyadékos érzékelővel szerelt
- Modern, ergonómikus kivitel
- Kompakt méret
- Könnyen tisztítható
- Könnyen felszerelhető tartomány határolóval

Műszaki adatok

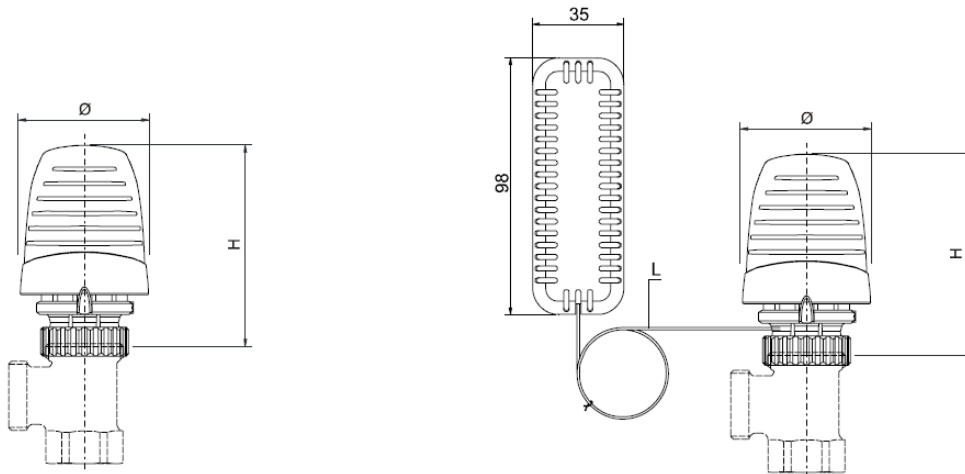
Termosztát csatlakozás	M30 x 1.5 Rögzítő csatlakozás	HW típus vagy DA típus
Beállítási tartomány	0 - * - 1..5 * - 1..5	(zéró pozícióval) (zéró pozíció nélkül)
Hőmérséklet tartomány	1...28°C (34...82°F)	(záró pozícióval)
Zárasi méret	6...28°C (43...82°F)	(záró pozíció nélkül)
Spec. löket	11,5 mm	
	0,22	

MEGJEGYZÉS: A 0-pozíciót is termosztát szabályozza - amikor a hőmérséklet csökken, a TRV nyithat

Működés

A típuscsaládba tartozó termosztátok a TRV testet szabályozzák. A radiátor termosztát érzékelője körül áramló levegő a hőmérséklet emelkedésével tágulásra bírja az érzékelőt. A táguló érzékelő zárja a TRV szelepet. Amikor a hőmérséklet változik a TRV a hőmérséklet függvényében nyit vagy zár. Csak a radiátor termosztáton beállított hőmérséklet fenntartásához szükséges vízmennyiséget enged a szelep átáramlani.

Méretetek és rendelési információ



1. ábra: Thera-4 Classic belső érzékelővel

2. ábra Thera-4 Classic távvezérlésű érzékelővel

1. táblázat Méretek (mm)

Típus	H zárva	H nyitva	Ø	L
Thera-4 Classic	73	79	49	2,0 m

MEGJEGYZÉS: Más előírás hiányában az összes méret mm-ben van megadva.

2. táblázat Rendelkezésre álló változatok és Rendelési számok

Típus	EN215 tanúsítvány	Tell-A	Zéró-pozíció ('0')	Csatlakozás	Kapilláris cső hossza	Szín	Rendelési szám
Thera-4 Classic és Thera-4 Classic-DA folyadékos érzékelővel	•	•		M30 x 1.5	-	fehér	T3001
	•	•	•	M30 x 1.5	-	fehér	T3001W0
				DA típus	-	fehér	T3001DA
			•	DA típus	-	fehér	T3001DAW0
Thera-4 Classic távvezérlésű érzékelő elemmel	•			M30 x 1.5	2,0 m	fehér	T300120
	•		•	M30 x 1.5	2,0 m	fehér	T300120W0

EN215 Szabvány információk

Az ebbe a típusba tartozó M30x1,5 csatlakozóval ellátott radiátor termosztátok, ha tanúsított Honeywell TRV szeleptesttel használják, megfelelnek az EN215 európai szabványnak.

3. táblázat A típuscsaládba tartozó radiátor termosztátok specifikációjának és az EN 215 követelmények összehasonlítása

	Thera-4 Classic	Thera-4 Classic távvezérlésű érzékelő elemmel	EN 215 követelmények
Min. beállítható hőmérséklet	6°C (43°F)	6°C (43°F)	5...12°C (41 ...54°F)
Max. beállítható hőmérséklet	28°C (82°F)	28°C (82°F)	≤ 32°C (90°F)
Hiszterézis	0,4K	0,6K	≤ 1,0K
Nyomáskülönbség érzékenység	0,22K	0,24K	≤ 1,0K
Fűtőközeg érzékenység	0,8K	0,4K	≤ 1,5K
Válaszidő	23 perc	8 min	≤ 40 perc

MEGJEGYZÉS: Minden °C- és °F-érték ideális átfolyási értéken van meghatározva. A felszerelési pozíciótól és légáramtól függően eltérhet a szerepeltetett értékektől.

MEGJEGYZÉS: A nyomáskülönbség érzékenység függ az alkalmazott TRV szeleptesttől.

Beállítási pont

4. táblázat A típusba tartozó termosztátok nulla-állással ('0')

Beállítás	0	*	1	2	3	4	5
°C	1	6	14	18	21	24	28
°F	34	43	57	64	70	75	82

5. táblázat A típusba tartozó termosztátok nulla-állás nélkül ('0')

Beállítás		*	1	2	3	4	5
°C		6	14	18	21	24	28
°F		43	57	64	70	75	82

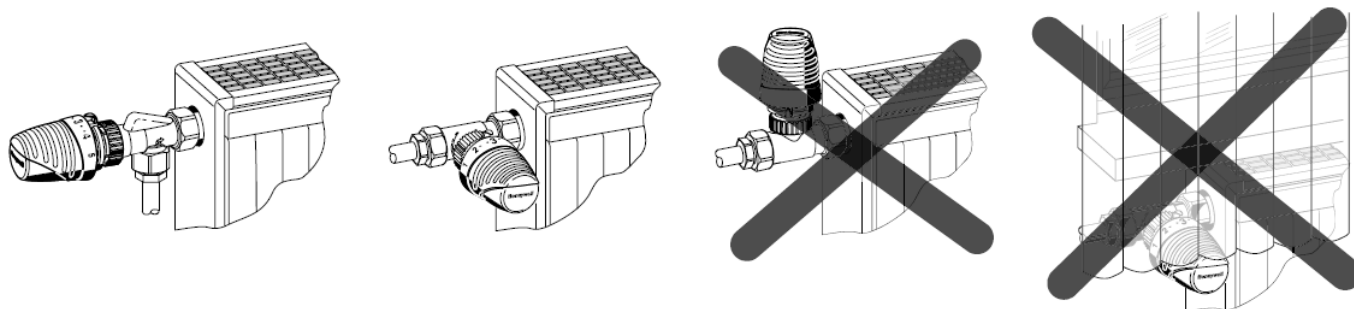
MEGJEGYZÉS: A °C és °F-értékek becsült értékek. A nulla-állással rendelkező termosztátok '0' állásában a fűtési rendszer fagyhat.

A zéró-pozíciót is termosztát szabályozza - amikor a hőmérséklet csökken, a TRV nyithat

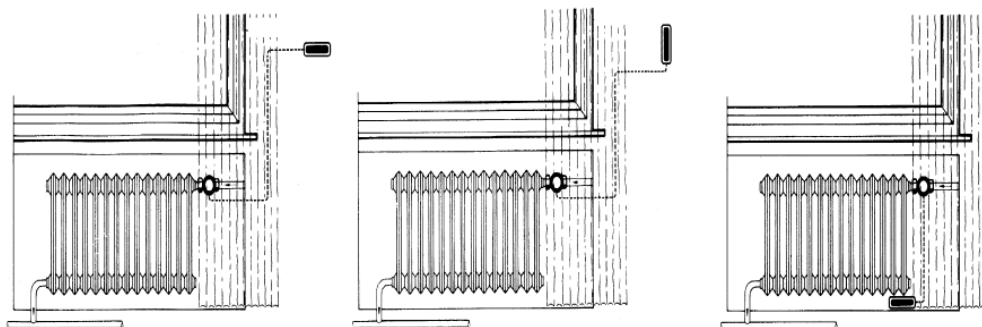
Megjegyzés:

- A vízkőlerakódások és korrózió elkerülése érdekében a fűtőközeg összetételének meg kell felelnie a 2035 VDI-irányelvnek.
- Csak olyan adalékokat használjon, melyek az EPDM tömítéseket nem károsítják.
- A rendszert alaposan át kell mosni az üzem megkezdése előtt, teljesen nyitott szelepekkel.
- A fenti szabályok be nem tartásából eredő panaszokat vagy költségeket a Honeywell nem fogadja el és nem fedezi.
- Különleges követelmények esetén kérjük vegye fel a kapcsolatot velünk.

Beépítési példák



3. ábra: Belső érzékelővel szerelt radiátor termosztátok helyes felszerelési pozíciói



4. ábra: Thera-4 Classic távvezérlésű érzékelővel

Kiegészítő termékek

Lopásgátló gyűrű, fehér (RAL9016)



TA6900A001

Speciális szerszám radiátor termosztátokhoz



VA8210A001

Opcionális tartozékok M30x1,5 csatlakozóval ellátott termosztátokhoz

Tartomány határolók



10 x kék és 10 x piros
20x fehér (RAL9016)

TA3000C001
TA3000C002

Átalakító



HZ-Adapter M28 x 1,5-ről 9,5 mm záró mérettel M30 x 1,5-re 11,5 mm záró mérettel

TA1010HZ01

Dekor csatlakozó anya



fehér (RAL9016)
10 pár, 20 darab

TA1000A001

Átalakító



Danfoss DA-Adapter RA rögzítő csatlakozó M30 x 1,5 méretre

TA1010DA01

króm
10 pár, 20 darab

TA1000A002

A Honeywell Technologies ECC divíziója, (Rolle, Z. A. La Pièce 16, Svájc) részére és megbízásából gyártotta az alábbi képviselőt:

Honeywell Szabályozástechnika Kft.
1139 Budapest, Petneházy u. 2-4
Telefon: (+36 1) 451 4300
Fax: (+36 1) 451 4343
<http://ecc.emea.honeywell.com>

HU0H-2000GE25 R0812

A változtatás joga fenntartva • Minden jog fenntartva
© 2015 Honeywell International Inc

Honeywell