

Hometronic golyóscsap

HAV 20, 25, 32

Szerelés és működtetés

Hometronic 

Alkalmazás

A HAV típusú motoros mozgatású Hometronic golyóscsap ivóvíz vezetékek nyitására zárására szolgál. Vezérlését a Hometronic Manager végzi, amivel lehetséges pl. vízellátás távollét esetén is, a vízkárok megelőzésével egyidőben.

A golyóscsap elérhető a DN 20, DN 25 és DN 32 névleges méretekben, továbbá rendelkezik mozgatóval és a csatlakozó kábelekkel.

A golyóscsap rendkívül alacsony zajszinttel működik. Tápfeszültség kimaradás esetén külön eszköz nélkül is működtethető. A szelep állását (nyitott/zárt) mechanikus kijelzés mutatja.

Szerelés



Vigyázat!

Halálos áramütés veszélye!

A modul villamos csatlakoztatása közben a fázisvezetők megérinthetők, mely súlyos sérülést okozhat.

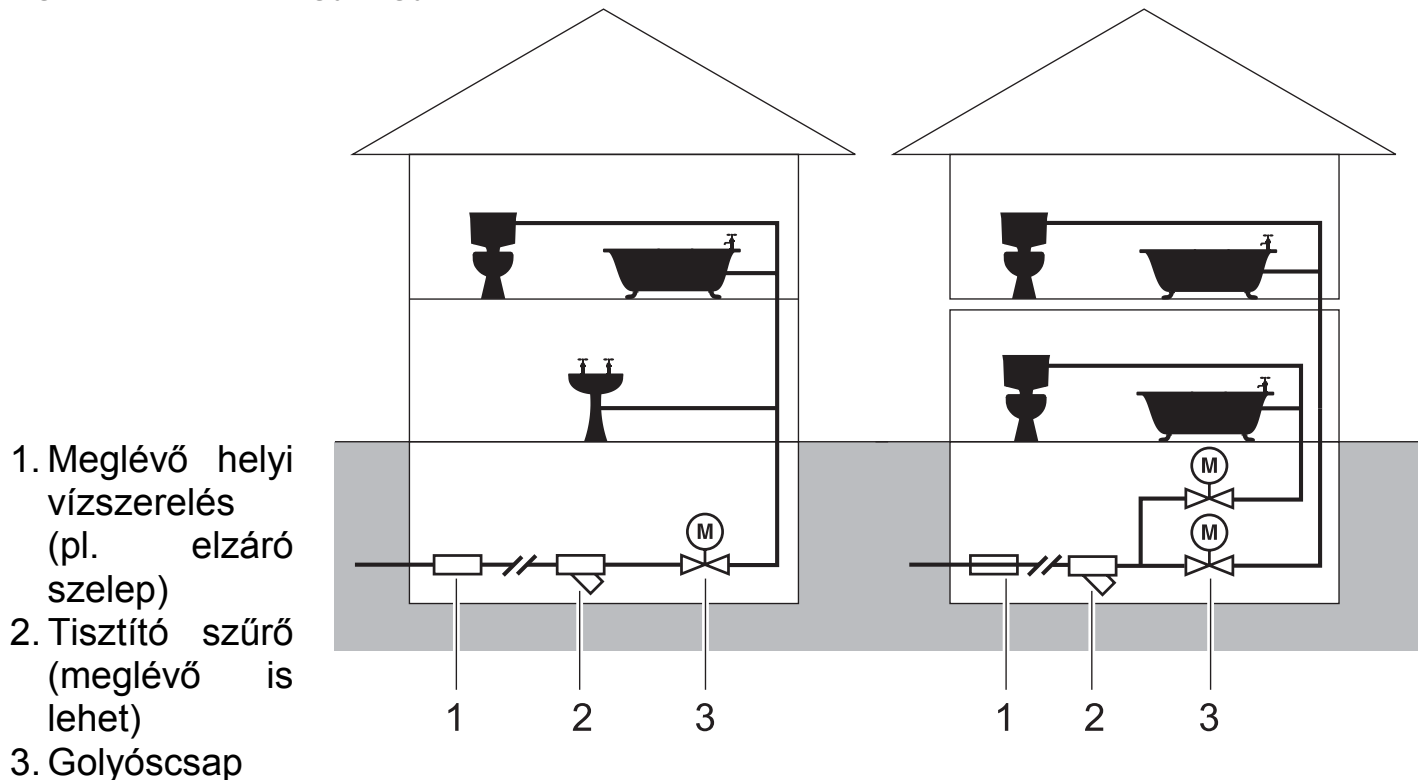
- ▶ A műveleteket kizárólag az arra kiképzett és felhatalmazott személy végezheti.
- ▶ A modulon végzett minden művelet előtt kapcsolja le a megfelelő kismegszakítót.



Javasolt egy tisztító szűrő beépítése a szelep élettartamának meghosszabbítására és a tömítések mechanikus sérülések elleni védelmére. Vegye figyelembe a vonatkozó előírásokat, pl. DIN 1988.

A szerelési hely kiválasztása

A szerelési hely kiválasztásától függően a golyóscsap alkalmas egy egész épület vagy egy önálló lakás vízellátására is.





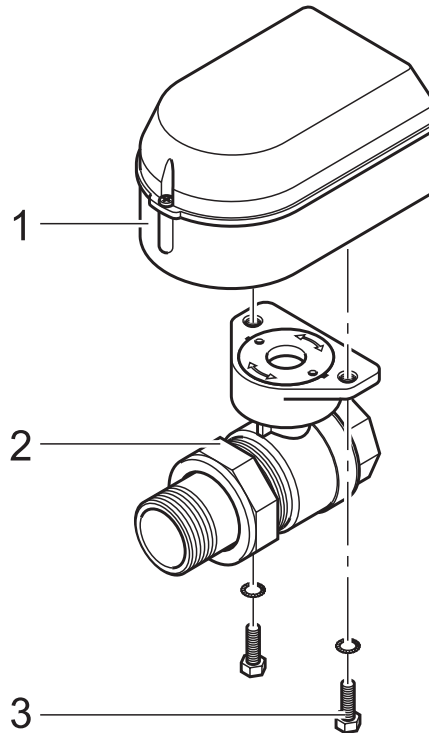
A golyóscsap befolyásolhatja az öntöző és egyéb víz-alapú oltórendszerek működését.

Figyelem!

A modul szerelése előtt ellenőrizze a telepített, vagy telepítésre szánt oltórendszerek.

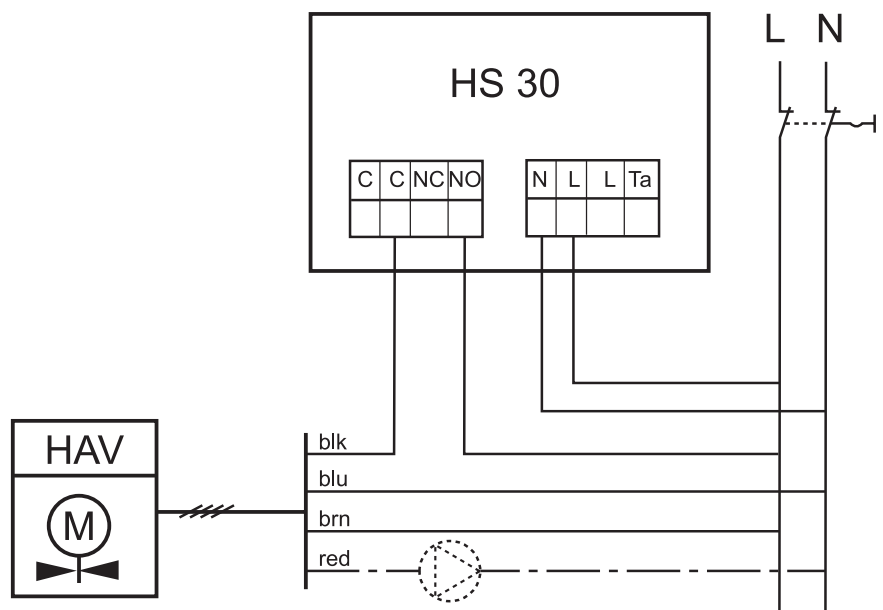
► Szükség esetén válasszon egyéb szerelési helyet.

- Lazítsa meg a 2 db M 6×15 (3) csavart a mozgató (1) alján.
- Emelje le a mozgatót a szelepről (2).
- Telepítse a golyóscsapot a megfelelő vízszakaszba a szükséges eszközzel (nyitott végű csavarkulcs).
- Szerelje a HS 30 eszköz kapcsolót annak szerelési és működtetési leírásában leírtaknak megfelelően. Győződjön meg a szükséges kábelhosszról!



Villamos csatlakozás

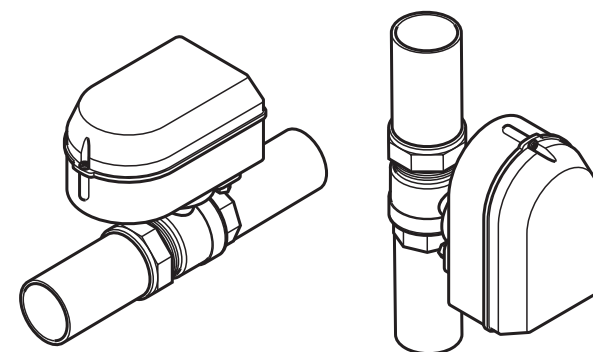
- Telepítsen egy 3 mm-es érintkező távolságú minden pólusban megszakító kapcsolót a bemeneti oldalra.
- Kösse be az eszköz kapcsolót és golyóscsapot a jobb oldali ábra szerint, majd kapcsolja be a tápfeszültséget.



A golyóscsap összeszerelése

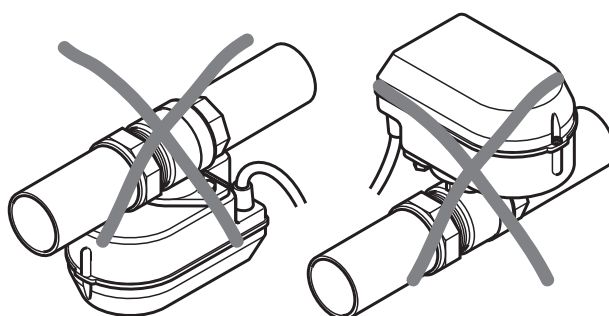
A szerelési hely kiválasztásakor biztosítsa az alábbiakat:

- A golyóscsap hozzáférhető és betáp kimaradás esetén is működtethető.
- A mozgató párhuzamos legyen a vízszelvényvel.



Helyes

A mozgató lefelé, vagy keresztbe irányuló felszerelése nem megengedett.



Helytelen

- ▶ Helyezze a mozgatót a szelepre. Figyeljen a vízszelvény irányára!
- ▶ Csavarozza a mozgatót a szelepre a 2 db M6×15 csavar használatával.
- ▶ Rendelje hozzá a HS 30 eszköz kapcsoló a Hometronic Manager-hez a kapcsoló működtetési leírásában megjelölt módon.

A szerelés ezzel befejeződött.

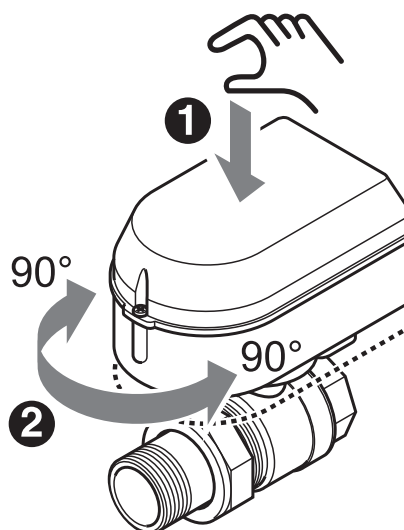
Működtetés

Kézi működtetés

A golyóscsap működtethető kézileg, betáp kimaradás esetén:

- ▶ Nyomja a mozgatót a szelep felé (1).
- ▶ Forgassa el a mozgatót 90°-kal (2).

A szelep lezárt.

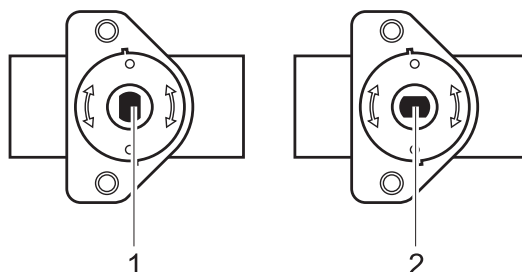


Szelepállás jelzése (nyitott/zárt)

A meghajtó leszerelt állapotban

A szelep tengely állása:

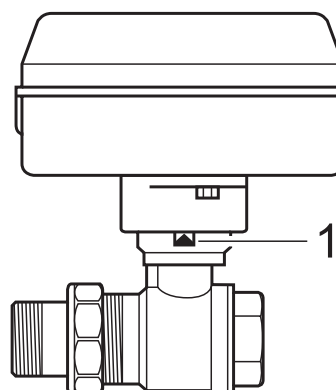
- (1) zárt,
- (2) nyitott.



A meghajtó felszerelt állapotban

A jelző ablak színes háromszöge (1):

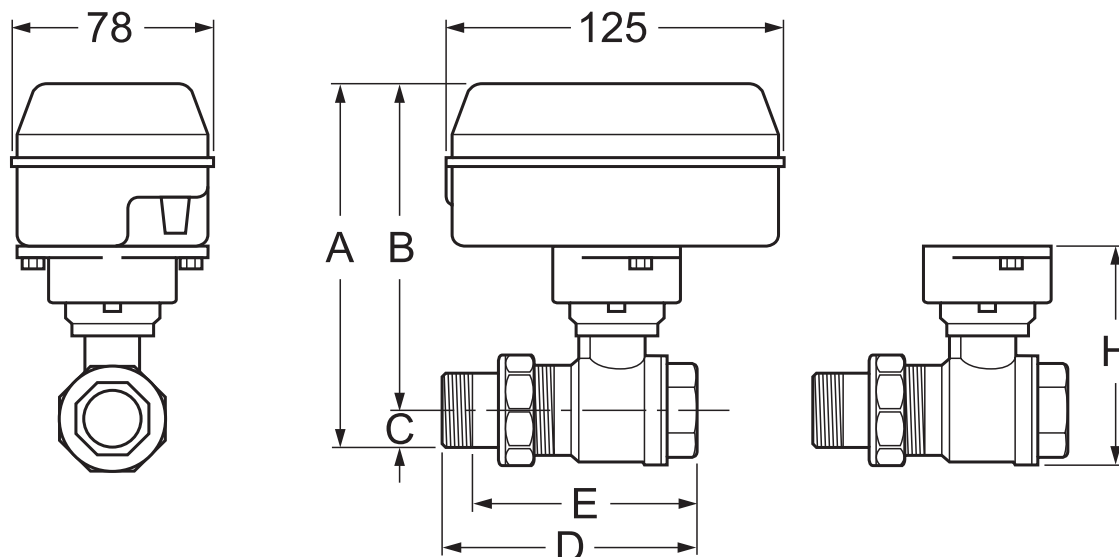
- vörös: nyitott,
- színtelen: zárt.



Műszaki adatok

Típus kód	HAV 20	HAV 25	HAV 32
Tömeg	0.88 kg	1.10 kg	1.42 kg
Névleges átmérő	DN 20	DN 25	DN 32
Betáplálás	230 Vac +6 ... -15% 50...60 Hz		
Végállás kapcsoló	5 (1) A, 230 V, 50 Hz		
Telj. felvétel (működés)	7.5 VA		
Telj. felvétel (készenlét)	3 VA		
Védettségi szabvány	IP 44, IEC 529 szerint		
Védettségi osztály	2, EN 60335-1 szerint		
Méreték	lásd "Méreték"		
Futási idő	30 mp / 90°		
Max. működési nyomás	PN 16		
Max. indítási nyomaték	8 Nm		
Csatlakozó kábel	4×0.5 mm, 2 m		

Méreték



Típus	G	KVS	PN	A	B	C	D	E	H
HAV 20	¾"	41	16	144	124.5	19.5	90.5	77.5	84
HAV 25	1"	68	16	153	129.5	23.5	104	90	93
HAV 32	1 ¼"	123	16	163	134.5	28.5	119.5	105.5	103

Minden méret mm-ben, a KVS érték m³/h-ban értendő.



[http:// europe.hbc.honeywell.com](http://europe.hbc.honeywell.com)

Honeywell Szabályozástechnikai Kft.

Petneházy u. 2-4.

1139 Budapest

Telefon +36 (1) 451-4300

A változtatás jogát fenntartjuk.

DIN EN ISO
9001/14001

A dokumentum pontosan leírja a vonatkozó terméket, továbbá helyettesít minden korábbi leírást.

HU1H-0165 GE51 R0403