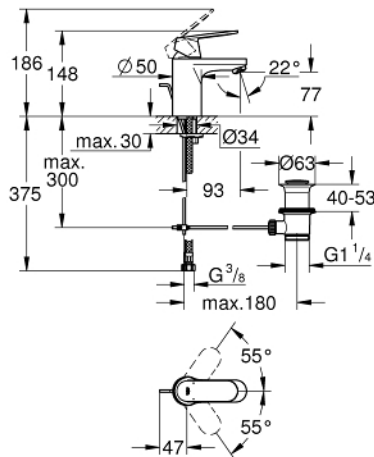


32 825 00E EUROSMART COSMOPOLITAN EGYKAROS MOSDÓCSAPTELEP 1/2" S-ES MÉRET

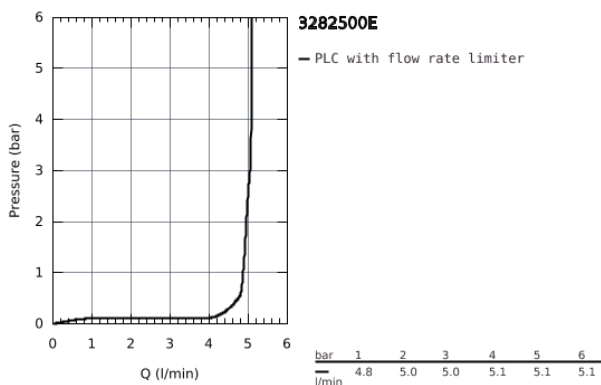


TERMÉKLEÍRÁS

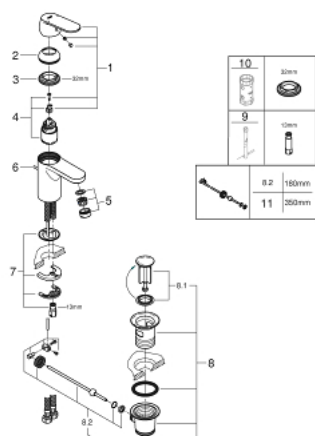
- Szín: króm
- Egylyukas kivitel
- Fém fogantyú
- GROHE SilkMove 35 mm-es kerámiabetét
- állítható mennyiségkorlátozó
- beállítható minimális mennyiség 2.5 liter/perc
- hőmérséklet korlátozó
- GROHE Long-Life Shine króm felület
- GROHE Water Saving SpeedClean gyöngyöztető 5,7 liter/perc
- GROHE FastFixation gyorsrögzítő rendszer
- húzórudas leeresztőgarnitúra 1 1/4"
- flexibilis csatlakozótömlők
- minimális kifolyási nyomás 1,0 bar
- I-es zajszint-osztály DIN 4109 szerint



Certificate NF - Classement E00 Ch2 A3 U3



32 825 00E EUROSMART COSMOPOLITAN EGYKAROS MOSDÓCSAPTELEP 1/2" S-ES MÉRET



ALKATRÉSZEK , augusztus 2017 – now

- 1: Fogantyú (Cikkszám 46681000)
- 2: Kupak (Cikkszám 46492000)
- 3: Screw coupling (Cikkszám 46460000)
- 4: Kartus (keverő) (Cikkszám 46374000)
- 5: Vízsugár-szabályzó (Cikkszám 13955000)
- 6: Húzó-rúd (Cikkszám 46739000)
- 7: Szár rögzítő készlet (Cikkszám 46671000)
- 8: Lefolyógarnitúra, 5/4" (Cikkszám 28910000)
- 8.1: Dugó (Cikkszám 07182000)
- 8.2: Excenterrúd (Cikkszám 07052000)
- 9: Szerelőkulcs (Cikkszám 19017000)*
- 10: Dugókulcs (Cikkszám 19332000)*
- 11: Excenterrúd (Cikkszám 07341000)*

* Opcionális kiegészítők