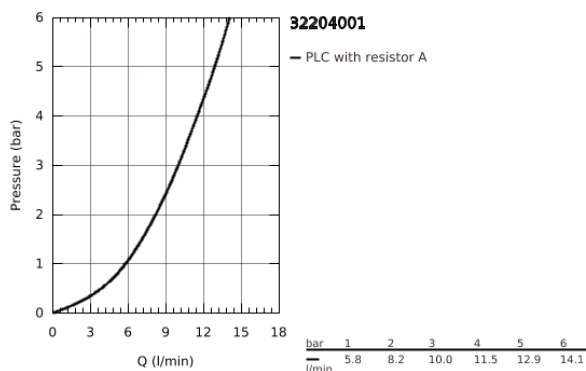
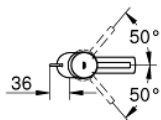
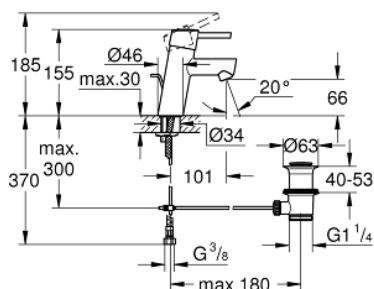


## 32 204 001 **CONCETTO EGYKAROS MOSDÓCSAPTELEP 1/2"** **S-ES MÉRET**

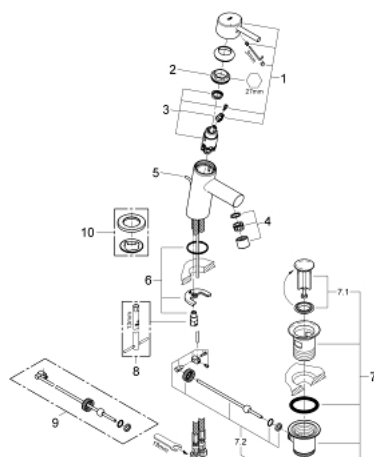


### TERMÉKLEÍRÁS

- Egylyukas kivitel
- Fém fogantyú
- **GROHE SilkMove** 28 mm-es kerámiabetét
- beépített hőmérséklet-korlátozó
- **GROHE StarLight** króm felület
- **GROHE FastFixation** gyorsrögzítő rendszer
- gyöngyöztető
- húzórudas leeresztőgarnitúra 1 1/4"
- flexibilis csatlakozótömlők
- I-es zajszint-osztály DIN 4109 szerint



## 32 204 001 **CONCETTO EGYKAROS MOSDÓCSAPTELEP 1/2"** **S-ES MÉRET**



### ALKATRÉSZEK

- 1: Fogantyú (Order-nr. 46753000)
- 2: rögzítőgyűrű (Order-nr. 46715000)
- 3: Kartus (keverő) (Order-nr. 46580000)
- 4: Gyöngyöztető (Order-nr. 06574000)
- 5: Húzó-rúd (Order-nr. 46739000)
- 6: Szár rögzítő készlet (Order-nr. 46249000)
- 7: Lefolyógarnitúra, 5/4" (Order-nr. 28910000)
- 7.1: Dugó (Order-nr. 07182000)
- 7.2: Excenterrúd (Order-nr. 07052000)
- 8: Szerelőkulcs (Order-nr. 19017000)\*
- 9: Excenterrúd (Order-nr. 07341000)\*
- 10: Base plate (Order-nr. 48165000)\*

\* Optional accessories