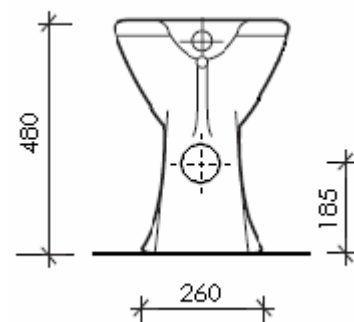
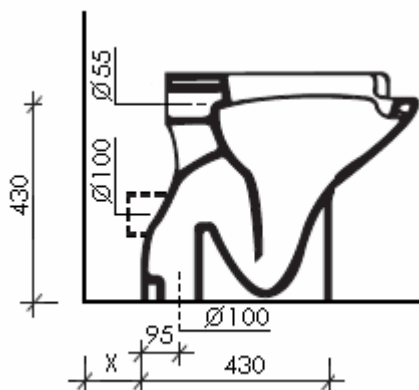
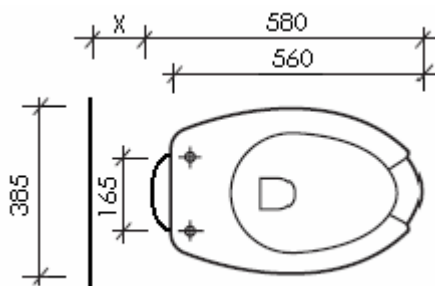
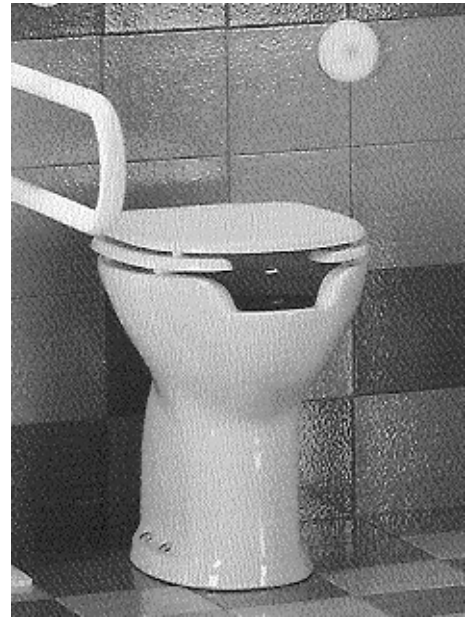




magasított elől nyitott álló wc

GORMEX

- Kódszám: 5801C (alsó kifolyású ülőkével és tetővel)
4401C (hátsó kifolyású ülőkével és tetővel)
5801E (alsó kifolyású tető nélküli ülőkével)
4401E (hátsó kifolyású tető nélküli ülőkével)
- Megnevezés: elől nyitott álló wc. mély öblítésű, alsó, vagy hátsó kifolyású
- Anyag: kristályporcelán
- Tömeg: 23,9 kg



Figyelem! Az „X” méret 700 mm WC-kinyúlás esetén: 120 mm