

USER MANUAL

BEDIENUNGSANLEITUNG
MODE D'EMPLOI
ISTRUZIONI PER L'USO

Az Ön biztonsága érdekében

Ki számára alkalmas ez a termék?

A tükrös szekrény funkciója valamennyi korcsoport által használható. A gyermekeknek az első használat során meg kell mutatni a termék használatát és kezelését.

Hogyan használandó a termék?

Ez a termék a következő felhasználásra alkalmas:

- kozmetikai és higiéniai cikkek tárolása
- a fényviszonyok módosítása fürdőszobákban

Nem rendeltetésszerű használat

Nem rendeltetésszerű használat esetén a Geberit nem vállal felelősséget annak következményeiért.

Műszaki adatok és megfelelés

Műszaki adatok

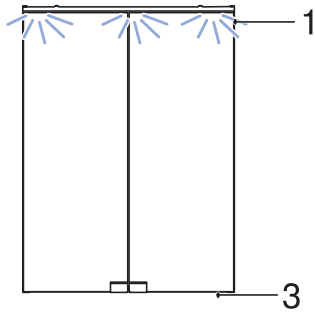
Névleges feszültség	230 V AC
Hálózati frekvencia	50 Hz
Érintésvédelmi osztály	IP44
Védelmi osztály	I
A világítás színe	4200 K
Európai dugvilla típus	CEE 7/16
Svájci dugvilla típus	SEV T13
Dániai dugvilla típus	SB 107-2-D1/DK
A hálózati csatlakozó aljzat hálózati feszültsége	230 V AC

Megfeleléségi nyilatkozat

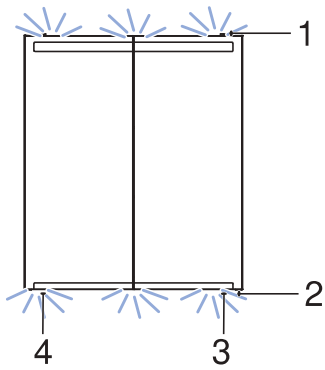
A megfeleléségi nyilatkozat az illetékes Geberit nagykereskedőtől szerezhető be.

Ismerje meg a terméket

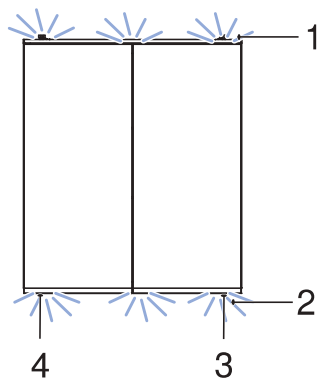
A termék rövid áttekintése



Geberit Option Basic



Geberit Option



Geberit Option Plus

- 1 Felső fényléc
- 2 Alsó fényléc
- 3 A felső fényléc be- vagy kikapcsolására szolgáló nyomógomb
- 4 Az alsó fényléc be- vagy kikapcsolására szolgáló nyomógomb

Tükrös szekrény esetében a nyomógombok a tükrös szekrény változatának függvényében az ábrához képest ellentétes oldalon lehetnek felszerelve.

Hálózati csatlakozó aljzat használata

A belső hálózati csatlakozó aljzat borotvakészülékekhez, hajszárítókhoz és hasonló termékekhez alkalmas.

Csak a hálózati csatlakozó aljzat hálózati feszültségét meg nem haladó hálózati feszültségű készülékek csatlakoztathatók. A hálózati csatlakozásnak illeszkednie kell a hálózati csatlakozó dugóhoz. → Lásd „Műszaki adatok”, 59. oldal.

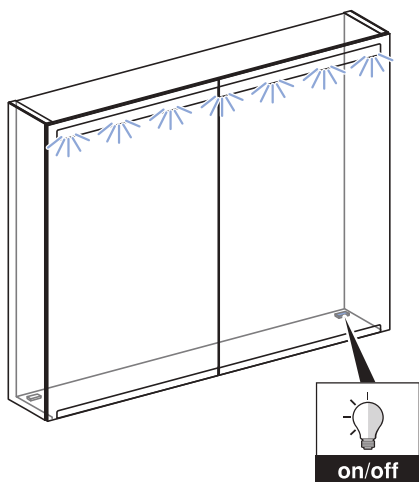
A termék kezelése

Tükrös szekrény be- és kikapcsolása

Előfeltétel

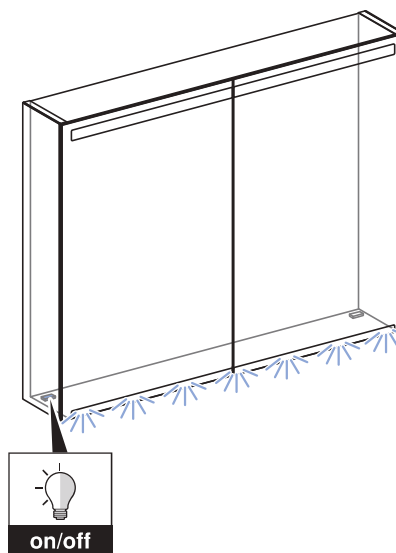
- Az Option Basic tükrös szekrényen csak egy fényléc van felül.
- Tükrös szekrény esetében a nyomógombok a tükrös szekrény változatának függvényében az ábrához képest ellentétes oldalon lehetnek felszerelve.

- 1 Nyomja meg a jobb oldali nyomógombot.



- ✓ A felső fényléc be- vagy kikapcsolódik.

- 2 Nyomja meg a bal oldali nyomógombot.



- ✓ Az alsó fényléc be- vagy kikapcsolódik.

Kezelési útmutató

Ön minőségi felületű terméket választott. Kérjük, vegye figyelembe az alábbi ápolási utasításokat.

A gyártó nem vállal felelősséget a helytelen ápolásból és kezelésből eredő termékkárokért.

Általános ápolási utasítások

- Ne használjon klór- vagy savtartalmú vagy maró hatású tisztítószereket.
- Ne használjon csiszoló vagy súroló hatású tisztítószereket.
- Ne használjon a tisztításhoz éles vagy hegyes tárgyakat.
- Biztosítson hatékony szellőzést és megfelelő helyiséghőmérsékletet fürdőszobájában.
- Védje a felületeket az extrém fény- és napsugárzás hatására fellépő kifakulástól.

Tükörfelületekre vonatkozó ápolási utasítások

Vegye figyelembe az alábbiakat a tükörfelületek tisztítása során:

- Használjon benedvesített ablaktisztító bőrt vagy puha, szőszmentes törülőkendőt.
- Haladéktalanul távolítsa el a tükörfelületek éleire került cseppeket.

Felületek tisztítása

1 Tisztítsa meg a felületeket. Ennek során tartsa be az alábbi ápolási utasításokat.

2 Törölje szárazra a felületet puha, szőszmentes törülőkendővel.

A hálózati csatlakozó aljzat elemeire vonatkozó ápolási utasítások

A hálózati csatlakozó aljzat elemei tisztítása során vegye figyelembe az alábbiakat:

- Folyékony, lágy tisztítószerrel és vizet használjon.
- Használjon puha, szőszmentes törlőkendőt.

Tisztítsa meg a felületet



FIGYELMEZTETÉS

Életveszély áramütés következtében

A szakszerűtlen tisztítás súlyos sérüléseket vagy halált okozhat.

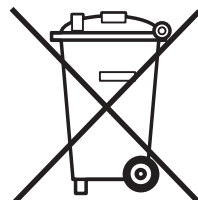
- ▶ A tisztítás előtt meg kell szüntetni az áramellátást.
- ▶ Valamennyi felületet hagyni kell teljesen megszáradni, mielőtt az elektromos energia ellátás bekapcsolhatóvá válik.

1 Tisztítsa meg a felületeket. Ennek során tartsa be az alábbi ápolási utasításokat.

2 Törölje szárazra a felületet puha, szőszmentes törlőkendővel.

Ártalmatlanítás

Az elektromos és elektronikus berendezések hulladékainak ártalmatlanítása



Az elektromos és elektronikus berendezések hulladékairól szóló 2012/19/EU (WEEE - Waste Electrical and Electronic Equipment) értelmében az elektromos berendezések gyártói kötelesek a hulladék berendezéseket visszavinni és gondoskodni környezetkímélő ártalmatlanításukról. A jelzés arra utal, hogy a terméket nem szabad a közönséges hulladékkal együtt tárolni. A régi berendezéseket szakszerű ártalmatlanítás céljából közvetlenül a Geberit vállalathoz kell visszajuttatni. Az átvételi helyek címei a Geberit illetékes nagykereskedőjétől tudhatók meg.