

USER MANUAL

BEDIENUNGSANLEITUNG
MODE D'EMPLOI
ISTRUZIONI PER L'USO

Deutsch	4
English.....	9
Français.....	14
Italiano.....	19
Dansk.....	24
Español	29
Português.....	34
Nederlands.....	39
Svenska	44
Norsk	49
Suomi	54
Magyar	59
Hrvatski	64
Polski.....	69
Čeština	74
Slovensky.....	79
Slovenščina	84
Srpski	89
Български.....	94
Română	99
Русский.....	104
Türkçe.....	109
中文	114
العربية	119

Zu Ihrer Sicherheit

Für wen ist das Produkt geeignet?

Der Spiegelschrank ist in seiner Funktion für alle Altersgruppen geeignet. Kindern müssen der Umgang und die Bedienung bei der ersten Benutzung gezeigt werden.

Wie ist das Produkt einzusetzen?

Das Produkt ist für folgende Verwendungszwecke geeignet:

- Aufbewahrung von Kosmetik- und Hygieneartikeln
- Anpassung von Lichtverhältnissen in Badezimmern

Missbräuchliche Verwendung

Bei missbräuchlicher Verwendung übernimmt Geberit keine Haftung für die Folgen.

Technische Daten und Konformität

Technische Daten

Nennspannung	230 V AC
Netzfrequenz	50 Hz
Schutzart	IP44
Schutzklasse	I
Lichtfarbe	4200 K
Steckertyp Europa	CEE 7/16
Steckertyp Dänemark	SB 107-2-D1/DK
Netzspannung Steckdose	230 V AC

Konformitätserklärung

Die Konformitätserklärung können Sie von der zuständigen Geberit Vertriebsgesellschaft erhalten.

Lernen Sie das Produkt kennen

Das Produkt auf einen Blick

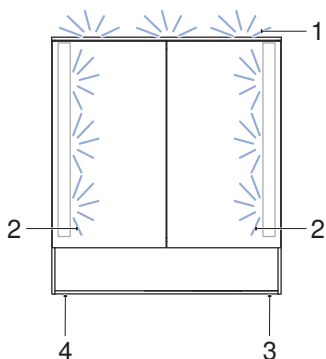


Abbildung 1: Spiegelschranke Acanto

- 1 Lichtleiste oben
- 2 Lichtleisten seitlich
- 3 Druckknopf Lichtleisten seitlich ein- oder ausschalten
- 4 Druckknopf Lichtleiste oben ein- oder ausschalten

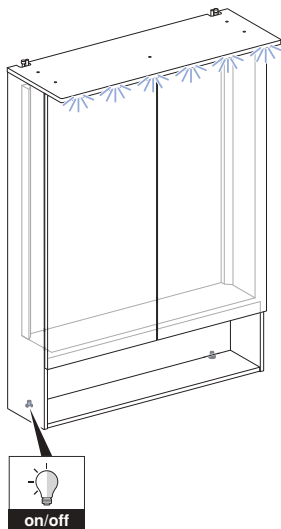
Steckdose verwenden

Die interne Steckdose ist für Rasierapparate, Haartrockner und ähnliche Produkte geeignet. Es dürfen nur Geräte mit einer Netzspannung innerhalb der Netzspannung der Steckdose eingesteckt werden. Der Netzanschluss muss zum Netzstecker passen. → Siehe „Technische Daten“, Seite 5.

So bedienen Sie das Produkt

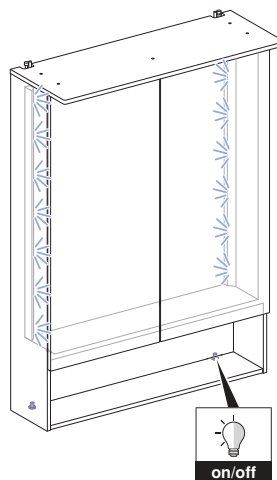
Spiegelschrank ein- und ausschalten

- 1** Drücken Sie den Druckknopf links.



- ✓ Lichtleiste oben schaltet sich ein oder aus.

- 2** Drücken Sie den Druckknopf rechts.



- ✓ Seitliche Lichtleisten schalten sich ein oder aus.

Pflegeanleitung

Sie haben sich für ein Produkt mit einer hochwertigen Oberfläche entschieden. Bitte beachten Sie die nachfolgenden Pflegehinweise.

Der Hersteller übernimmt keine Haftung für Produktschäden, die durch falsche Pflege und Handhabung entstehen.

Allgemeine Pflegehinweise

- Verwenden Sie keine chlor- oder säurehaltigen sowie ätzenden Reinigungsmittel.
- Verwenden Sie keine schleifenden oder scheuernden Reinigungsmittel.
- Verwenden Sie keine scharfen oder spitzen Gegenstände zur Reinigung.
- Sorgen Sie für eine effiziente Belüftung und eine angemessene Raumtemperatur in Ihrem Badezimmer.
- Schützen Sie die Oberfläche vor Ausbleichung durch extreme Licht- und Sonneneinwirkung.

Pflegehinweise für Spiegelflächen

Beachten Sie Folgendes bei der Reinigung von Spiegelflächen:

- Verwenden Sie ein befeuchtetes Fensterleder oder ein weiches, fusselfreies Tuch.
- Entfernen Sie Tropfen von Kanten der Spiegelflächen umgehend.

Oberflächen reinigen

- 1** Reinigen Sie die Oberflächen.
Beachten Sie dazu die entsprechenden Pflegehinweise.

- 2** Trocknen Sie die Oberflächen mit einem weichen, fusselfreien Tuch ab.

Pflegehinweise für Steckdosenelemente

Beachten Sie Folgendes bei der Reinigung von Steckdosenelementen:

- Verwenden Sie flüssige, milde Reinigungsmittel und Wasser.
- Verwenden Sie ein weiches, fusselfreies Tuch.

Oberfläche reinigen



WARNUNG

Lebensgefahr durch elektrischen Schlag

Unsachgemässe Reinigung kann zu schweren Verletzungen und Tod führen.

- ▶ Vor der Reinigung die Stromversorgung unterbrechen.
- ▶ Alle Oberflächen vollständig trocknen lassen, bevor die Stromversorgung wieder eingeschaltet werden darf.

1

Reinigen Sie die Oberflächen. Beachten Sie dazu die entsprechenden Pflegehinweise.

2

Trocknen Sie die Oberflächen mit einem weichen, fusselfreien Tuch ab.

Entsorgung

Entsorgung von Elektro- und Elektronik-Altgeräten



Gemäss der Richtlinie 2012/19/EU (WEEE - Waste Electrical and Electronic Equipment) sind Hersteller von Elektrogeräten verpflichtet, Altgeräte zurückzunehmen und fachgerecht zu entsorgen. Das Symbol gibt an, dass das Produkt nicht zusammen mit dem Restmüll entsorgt werden darf. Altgeräte sind zur fachgerechten Entsorgung direkt an Geberit zurückzugeben. Adressen der Annahmestellen können bei der zuständigen Geberit Vertriebsgesellschaft erfragt werden.

For your safety

Who is this product suitable for?

The mirror cabinet is suitable for use by all age groups. Children must be shown how to handle and operate it the first time they use it.

How is this product used?

The product is suitable for the following application purposes:

- storing cosmetic and hygiene items
- adapting lighting conditions in bathrooms

Misuse

Geberit accepts no liability for the consequences arising from misuse.

Technical data and conformity

Technical data

Nominal voltage	230 V AC
Mains frequency	50 Hz
Protection degree	IP44
Protection class	I
Light colour	4200 K
Plug type – Europe	CEE 7/16
Plug type – Denmark	SB 107-2-D1/DK
Power socket mains voltage	230 V AC

Declaration of conformity

You can obtain a copy of the declaration of conformity from your responsible Geberit sales company.

Getting to know your product

The product at a glance

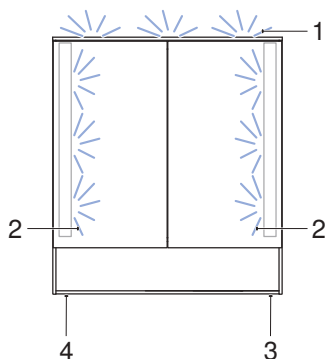


Figure 1: Acanto mirror cabinets

- 1 Top light strip
- 2 Lateral light strips
- 3 Button to switch lateral light strips on or off
- 4 Button to switch top light strip on or off

Using the power socket

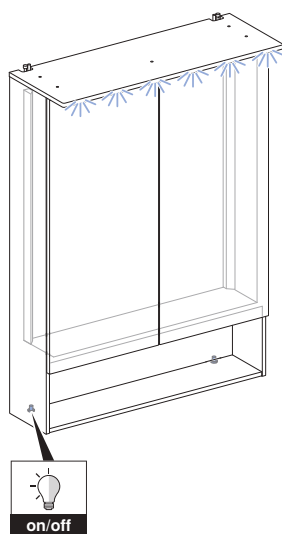
The internal power socket is suitable for razors, hairdryers and similar products.

Only devices with a mains voltage that is compatible with the power socket's mains voltage may be used. The mains connection must be compatible with the mains plug. → See "Technical data", page 10.

How to use the product

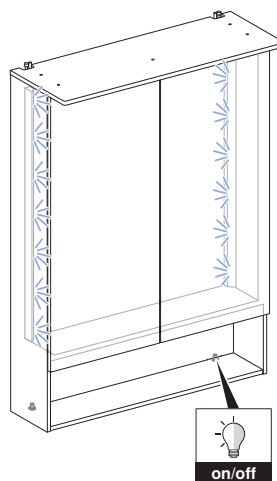
Switching the mirror cabinet on and off

- 1** Press the button on the left.



- ✓ The top light strip switches on or off.

- 2** Press the button on the right.



- ✓ The lateral light strips switch on or off.

Care instructions

You have selected a product with a high-grade surface. Please follow the care instructions below.

The manufacturer does not assume any liability for product damage that arises as a result of incorrect care and handling.

General care instructions

- Never use cleaning agents that contain chlorine or that are acidic or corrosive.
- Never use cleaning agents that are abrasive or may scratch the surface.
- Never use sharp or pointed objects when cleaning.
- Make sure that an efficient source of ventilation and an appropriate room temperature are present in your bathroom.
- Protect the surface from bleaching due to extreme light and sun exposure.

Care instructions for mirror surfaces

Please note the following when cleaning mirror surfaces:

- Use a damp chamois leather or a soft, lint-free cloth.
- Remove drops from the edges of mirror surfaces immediately.

Cleaning surfaces

1 Clean the surfaces. Please follow the corresponding care instructions.

2 Dry the surfaces with a soft, lint-free cloth.

Care instructions for power socket elements

Please note the following when cleaning power socket elements:

- Use mild liquid cleaning agents and water.
- Use a soft, lint-free cloth.

Cleaning the surface



WARNING

Danger of fatal electric shock

Incorrect cleaning can lead to death or serious injury.

- ▶ Disconnect the power supply before cleaning.
- ▶ Allow all of the surfaces to dry completely before the power supply is permitted to be switched back on.

1 Clean the surfaces. Please follow the corresponding care instructions.

2 Dry the surfaces with a soft, lint-free cloth.

Disposal

Disposal of old electrical and electronic equipment



■

In accordance with Directive 2012/19/EU (WEEE - Waste Electrical and Electronic Equipment) manufacturers of electrical equipment are obliged to take back old equipment and to dispose of it appropriately. The symbol indicates that the product cannot be disposed of with non-recyclable waste. Old equipment should be returned directly to Geberit where it will be disposed of appropriately. Addresses to which equipment can be returned can be requested from the relevant Geberit sales company.

Pour votre sécurité

A qui s'adresse ce produit ?

L'armoire de toilette présente des fonctions adaptées à tous les groupes d'âge. Lors de la première utilisation, il convient d'en montrer aux enfants le maniement et le fonctionnement.

Comment utiliser le produit ?

Le produit est conçu pour les utilisations suivantes :

- rangement d'articles cosmétiques et d'hygiène
- adaptation des conditions de luminosité dans les salles de bain

Utilisation non conforme

Geberit décline toute responsabilité quant aux conséquences liées à une utilisation non conforme du produit.

Caractéristiques techniques et informations

Caractéristiques techniques

Tension nominale	230 V CA
Fréquence du réseau	50 Hz
Degré de protection	IP44
Classe de protection	I
Couleur de lumière	4 200 K
Type de fiche Europe	CEE 7/16
Type de fiche Danemark	SB 107-2-D1/DK
Tension secteur prise électrique	230 V CA

Déclaration de conformité

Demander la déclaration de conformité auprès de la société de distribution Geberit compétente.

Connaître le produit

Vue d'ensemble du produit

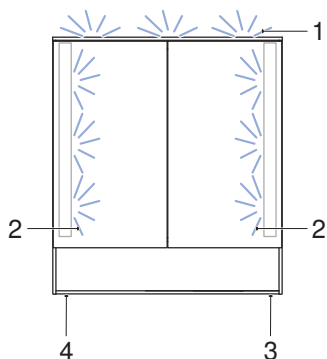


Illustration 1: Armoires de toilette Acanto

- 1 Rampe lumineuse en haut
- 2 Rampes lumineuses latérales
- 3 Activer ou désactiver le bouton poussoir des rampes lumineuses latérales
- 4 Activer ou désactiver le bouton poussoir de la rampe lumineuse en haut

Utilisation de la prise électrique

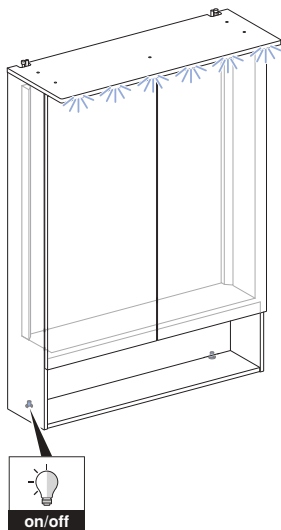
La prise électrique interne est adaptée aux rasoirs, sèche-cheveux et produits similaires.

Seuls des appareils possédant une tension secteur conforme à la tension secteur de la prise électrique peuvent être branchés. L'alimentation sur secteur doit correspondre à la prise électrique. → Voir « Caractéristiques techniques », page 15.

Utilisation du produit

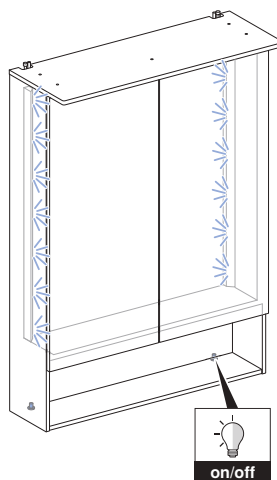
Mise en marche et arrêt de l'armoire de toilette

- 1 Appuyer sur le bouton poussoir à gauche.



- ✓ La rampe lumineuse en haut s'allume ou s'éteint.

- 2 Appuyer sur le bouton poussoir à droite.



- ✓ Les rampes lumineuses latérales s'allument ou s'éteignent.

Instructions d'entretien

Vous avez choisi d'acheter un produit avec une surface de qualité supérieure. Veuillez respecter les indications d'entretien suivantes.

Le fabricant n'est en rien responsable des dommages causés aux produits en raison d'un mauvais entretien et d'un maniement incorrect.

Indications générales d'entretien

- N'utilisez pas de produits de nettoyage décapants ou contenant du chlore ou des acides.
- N'utilisez pas de produits de nettoyage abrasifs ou corrosifs.
- N'utilisez pas d'objets pointus ou tranchants pour le nettoyage.
- Veillez à bien aérer votre salle de bain et à maintenir une température ambiante adéquate.
- Empêchez que la surface ne se décolore à cause d'une surexposition à la lumière artificielle ou naturelle.

Indications d'entretien pour surfaces à miroir

Prenez en compte ce qui suit lors du nettoyage de surfaces à miroir :

- Utilisez une peau de chamois humide ou un chiffon doux, non pelucheux.
- Retirez immédiatement les gouttes déposées sur les bords des surfaces à miroir.

Nettoyage des surfaces

1 Nettoyez les surfaces. Veuillez respecter les indications d'entretien correspondantes.

2 Séchez les surfaces à l'aide d'un chiffon doux, non pelucheux.

Indications d'entretien pour éléments de prise électrique

Prendre en compte ce qui suit lors du nettoyage d'éléments de prise électrique :

- Utiliser des produits de nettoyage liquides, doux et de l'eau.
- Utiliser un chiffon doux, non pelucheux.

Nettoyage de la surface



AVERTISSEMENT

Danger de mort par décharge électrique

Un nettoyage inapproprié peut entraîner des blessures graves, voire le décès.

- ▶ Couper l'alimentation électrique avant le nettoyage.
- ▶ Laisser sécher entièrement toutes les surfaces avant de réactiver l'alimentation électrique.

1 Nettoyer les surfaces. Merci de respecter les indications d'entretien correspondantes.

2 Sécher les surfaces à l'aide d'un chiffon doux, non pelucheux.

Elimination

Elimination des déchets d'équipements électriques et électroniques



Selon la directive 2012/19/UE (DEEE - Déchets d'Equipements Electriques et Electroniques), les fabricants d'appareils électriques sont astreints à reprendre les appareils usagés et à les éliminer d'une manière appropriée. Ce symbole indique que le produit ne doit pas être jeté avec les autres déchets. Les appareils usagés doivent être directement retournés à Geberit pour être mis au rebut de manière appropriée. Vous pouvez demander les adresses des centres de collecte auprès de la société de distribution Geberit concernée.

Per la vostra sicurezza

A chi è adatto il prodotto?

Lo specchio contenitore è adatto nella sua funzione a tutte le età. I comandi e il funzionamento del prodotto devono essere mostrati ai bambini al primo utilizzo.

Come si usa il prodotto?

Il prodotto è concepito per le destinazioni d'uso descritte di seguito:

- conservazione di cosmetici e prodotti per l'igiene
- regolazione dell'illuminazione nei bagni

Uso improprio

Geberit declina qualsiasi responsabilità per conseguenze derivanti da un uso improprio.

Dati tecnici e conformità

Dati tecnici

Tensione nominale	230 V CA
Frequenza di rete	50 Hz
Grado di protezione	IP44
Classe di isolamento	I
Colore luce	4200 K
Tipo di spina Europa	CEE 7/16
Tipo di spina Danimarca	SB 107-2-D1/DK
Tensione di rete della presa elettrica	230 V CA

Dichiarazione di conformità

È possibile richiedere la dichiarazione di conformità alla società di vendita Geberit competente.

Conoscere il prodotto

Il prodotto in breve

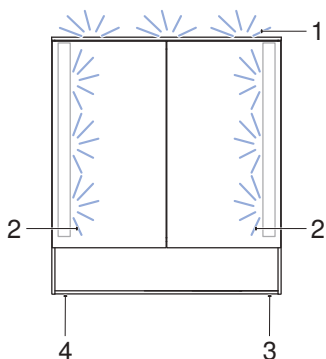


Figura 1: Specchi contenitori Acanto

- 1 Listello luminoso superiore
- 2 Listelli luminosi laterali
- 3 Accensione o spegnimento del pulsante listello luminoso laterale
- 4 Accensione o spegnimento del pulsante listello luminoso superiore

Utilizzo della presa elettrica

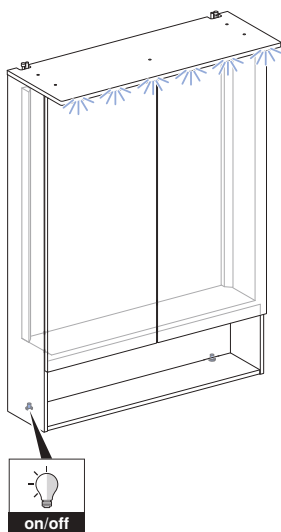
La presa elettrica interna è adatta a rasoi, asciugacapelli e prodotti simili.

Devono essere collegati solamente apparecchi con una tensione di rete compresa nell'intervallo di tensione di rete della presa elettrica. Il collegamento alla rete elettrica deve essere adeguato alla spina elettrica. → Vedere "Dati tecnici", pagina 20.

Uso del prodotto

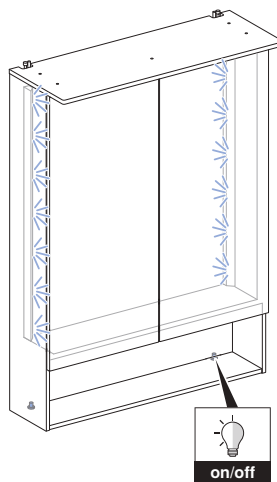
Accensione e spegnimento dello specchio contenitore

1 Premere il pulsante a sinistra.



- ✓ Il listello luminoso superiore si accende o si spegne.

2 Premere il pulsante a destra.



- ✓ I listelli luminosi si accendono o si spengono.

Istruzioni di manutenzione

Avete scelto un prodotto dotato di una superficie di elevata qualità. Osservare le seguenti istruzioni per la manutenzione.

Il produttore declina ogni responsabilità per danni al prodotto provocati da pulizia e manutenzione errate.

Istruzioni generali per la manutenzione

- Non utilizzare prodotti per la pulizia che contengano cloro o acido, oppure che siano corrosivi.
- Non utilizzare prodotti per la pulizia abrasivi.
- Per la pulizia non utilizzare oggetti affilati o appuntiti.
- Assicurarsi che nel bagno ci siano un'efficiente aerazione e un'adeguata temperatura ambiente.
- Proteggere la superficie dallo sbiadimento per esposizione eccessiva alla luce e al sole.

Istruzioni per la manutenzione di superfici degli specchi

Per la pulizia delle superfici degli specchi, osservare quanto segue:

- Utilizzare pelle di daino o un panno morbido privo di pelucchi.
- Rimuovere immediatamente le gocce dagli angoli delle superfici degli specchi.

Pulizia delle superfici

- 1** Pulire le superfici. A tale scopo rispettare le istruzioni per la manutenzione corrispondenti.
- 2** Asciugare le superfici con un panno morbido privo di pelucchi.

Istruzioni per la manutenzione dei moduli delle prese elettriche

Per la pulizia dei moduli delle prese elettriche, osservare quanto segue:

- Utilizzare prodotti per la pulizia liquidi e delicati e acqua.
- Utilizzare un panno morbido privo di pelucchi.

Pulizia della superficie



AVVERTENZA

Pericolo di morte per scossa elettrica

Una pulizia non appropriata può provocare gravi lesioni e la morte.

- ▶ Prima della pulizia, interrompere l'alimentazione elettrica.
- ▶ Lasciare asciugare completamente tutte le superfici prima di riaccendere l'alimentazione elettrica.

1

Pulire le superfici. A tale scopo rispettare le istruzioni per la manutenzione corrispondenti.

2

Asciugare le superfici con un panno morbido privo di pelucchi.

Smaltimento

Smaltimento degli apparecchi elettrici ed elettronici usati



Secondo la direttiva 2012/19/UE (RAEE - rifiuti di apparecchiature elettriche ed elettroniche) i produttori di apparecchi elettrici sono tenuti a ritirare e a smaltire a regola d'arte le unità usate. Il simbolo indica che il prodotto non può essere smaltito insieme ai rifiuti non riciclabili. Gli apparecchi usati devono essere restituiti direttamente a Geberit, che si occuperà del corretto smaltimento. Gli indirizzi dei punti di raccolta possono essere chiesti alla società di vendita Geberit competente.

Sikkerhedshensyn

Hvem er produktet egnet til?

Spejlskabet er med sin funktion egnet til alle aldersgrupper. Børn skal ved første brug instrueres i, hvordan det håndteres og betjenes.

Hvordan skal produktet bruges?

Produktet er egnet til følgende anvendelsesformål:

- Opbevaring af kosmetik- og hygiejneprodukter
- Tilpasning af lysforholdene i badeværelser

Ukorrekt anvendelse

Ved ukorrekt anvendelse tager Geberit intet ansvar for følgerne.

Tekniske data og overensstemmelse

Tekniske data

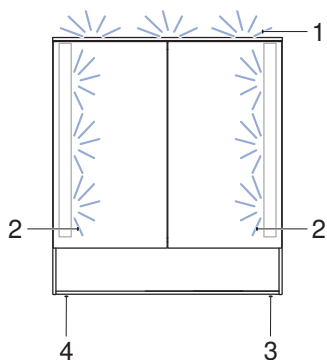
Mærkespænding	230 V AC
Netfrekvens	50 Hz
Beskyttelsestype	IP44
Beskyttelsesklasse	I
Lysfarve	4200 K
Stiktype Europa	CEE 7/16
Stiktype Danmark	SB 107-2-D1/DK
Netspænding stikdåse	230 V AC

Overensstemmelseserklæring

Overensstemmelseserklæringen kan fås hos dit lokale Geberit salgsselskab.

Lær produktet at kende

Et overblik over produktet



Billede 1: Spejlskabe Acanto

- 1 Lyspanel foroven
- 2 Lyspaneler i siden
- 3 Trykknop til at tænde eller slukke lyspaneler i siden
- 4 Trykknop til at tænde eller slukke lyspanel foroven

Brug af stikdåse

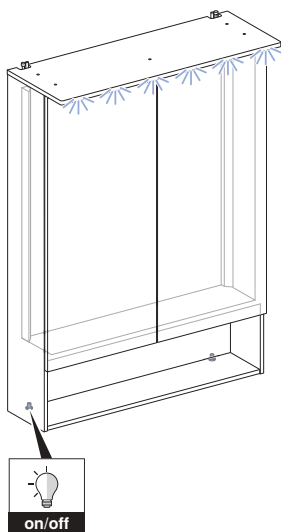
Den interne stikdåse er egnet til barbermaskine, hårtørrer og lignende produkter.

Der må kun sættes enheder med en netspænding inden for stikdåsens netspænding ind. Nettilslutningen skal passe til netstikket. → Se "Tekniske data", side 25.

Sådan betjener du produktet

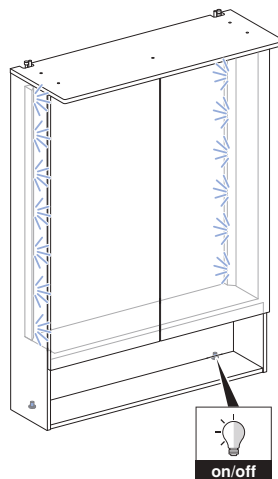
Tænding og slukning af spejlskabet

- 1** Tryk på trykknappen til venstre.



- ✓ Lyspanel foroven tændes eller slukkes.

- 2** Tryk på trykknappen til højre.



- ✓ Lyspaneler i siden tændes eller slukkes.

Plejevejledning

Du har valgt et produkt med en førsteklasses overflade. Overhold følgende instrukser til pleje. Producenten påtager sig intet ansvar for produktskader, der opstår som følge af forkert pleje og håndtering.

Generelle instrukser til pleje

- Anvend ikke klor-, syreholdige eller ætsende rengøringsmidler.
- Brug ikke slibende eller skurrende rengøringsmidler.
- Brug ikke skarpe eller spidse genstande til rengøringen.
- Sørg for effektiv udluftning og en egnet rumtemperatur i dit badeværelse.
- Beskyt overfladen mod at falme på grund af ekstrem påvirkning fra lys og sol.

Plejevejledninger til spejlflader

Vær opmærksom på følgende ved rengøring af spejlflader:

- Brug et fugtigt vaskeskind eller en blød, fnugfri klud.
- Fjern omgående dråber fra spejlfladernes kanter.

Rengøring af overfladerne

1 Rengør overfladerne. Overhold de pågældende instrukser til pleje.

2 Tør overfladerne af med en blød, fnugfri klud.

Plejeinstrukser for stikdåsens elementer

Vær opmærksom på følgende ved rengøring af stikdåsens elementer:

- Anvend flydende, milde rengøringsmidler og vand.
- Brug en blød, fnugfri klud.

Rengøring af overflade



ADVARSEL

Livsfare på grund af elektrisk stød

Forkert rengøring kan føre til alvorlige kvæstelser eller døden.

- ▶ Afbryd strømforsyningen inden rengøringen.
- ▶ Lad alle overflader tørre helt, inden strømforsyningen tændes igen.

-
- 1 Rengør overfladerne. Overhold de pågældende instrukser til pleje.
-
- 2 Tør overfladerne af med en blød, fnugfri klud.

Bortskaffelse

Bortskaffelse af affald fra elektrisk og elektronisk udstyr



■

Ifølge direktivet 2012/19/EU (om affald af elektrisk og elektronisk udstyr - WEEE) er producenter af elektriske apparater forpligtet til at tage brugte apparater retur og bortskaffe dem korrekt. Symbolet angiver, at produktet ikke må bortskaffes sammen med restaffald. Brugte apparater skal leveres direkte tilbage til Geberit med henblik på fagligt korrekt bortskaffelse. Modtageradresser kan rekvireres hos det ansvarlige Geberit salgsselskab.

Para su seguridad

¿A quién está destinado el producto?

El armario con espejo es adecuado en su función para todos los grupos de edad. Se debe enseñar a los niños a usarlo y manejarlo durante la primera utilización.

¿Cómo debe utilizarse el producto?

El producto es apropiado para las siguientes aplicaciones:

- almacenamiento de los artículos de cosmética e higiene
- adaptación de las condiciones lumínicas en los baños

Aplicación indebida

Geberit no se hace responsable de las consecuencias que pueda tener una aplicación indebida.

Información técnica y conformidad

Información técnica

Tensión nominal	230 V CA
Frecuencia de red	50 Hz
Grado de protección	IP44
Clase de protección	I
Color de la luz	4200 K
Tipo de conector Europa	CEE 7/16
Tipo de conector Dinamarca	SB 107-2-D1/DK
Tensión de red de la salida de corriente	230 V CA

Declaración de conformidad

Podrá obtener la declaración de conformidad de la empresa distribuidora Geberit competente.

Conozca el producto

El producto de un vistazo

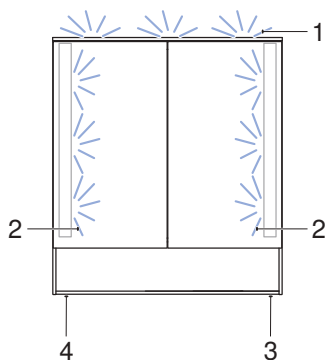


Figura 1: Armarios con espejo Acanto

- 1 Barra de luz superior
- 2 Barras de luz laterales
- 3 Conectar o desconectar el botón de presión de las barras de luz laterales
- 4 Conectar o desconectar el botón de presión de la barra de luz superior

Utilización de la salida de corriente

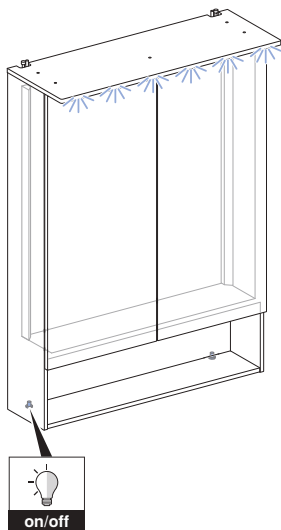
La salida de corriente interna es apta para máquinas de afeitado, secadores de pelo y otros productos semejantes.

Solo está permitido enchufar dispositivos con una tensión de red dentro de la tensión de red de la salida de corriente. La conexión a red debe coincidir con el enchufe de red. → Véase "Información técnica", página 30.

Cómo manejar el producto

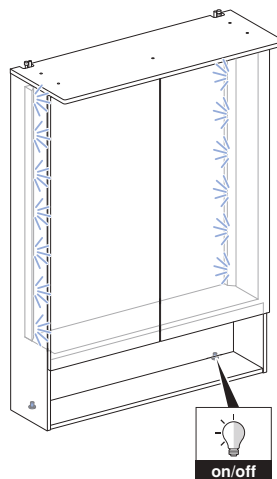
Encendido y apagado del armario con espejo

- 1** Pulse el botón de presión izquierdo.



- ✓ La barra de luz superior se enciende o se apaga.

- 2** Pulse el botón de presión derecho.



- ✓ Las barras de luz laterales se encienden o se apagan.

Instrucciones de cuidado

Ha elegido un producto con una superficie de gran calidad. Tenga en cuenta las siguientes instrucciones para el cuidado.

El fabricante no se hace responsable de los daños sufridos en el producto por un cuidado y manipulación incorrectos del mismo.

Instrucciones de cuidado generales

- No utilice agentes limpiadores que contengan cloro o ácido ni sustancias cáusticas.
- No utilice agentes limpiadores corrosivos ni abrasivos.
- No utilice objetos afilados ni puntiagudos para la limpieza.
- Asegúrese de contar con una ventilación eficiente y una temperatura ambiente adecuada en su baño.
- Proteja las superficies de la decoloración causada por una exposición extrema a la luz y al sol.

Instrucciones de cuidado para las superficies de los espejos

Tenga en cuenta las siguientes indicaciones durante la limpieza de las superficies de los espejos:

- Utilice una bayeta húmeda o un paño suave que no suelte pelusas.
- Retire las gotas de los bordes de las superficies de los espejos inmediatamente.

Limpieza de las superficies

1 Limpie las superficies. Respete las instrucciones para el cuidado correspondientes.

2 Seque las superficies con un paño suave que no suelte pelusas.

Instrucciones de mantenimiento de los elementos de la salida de corriente

Tenga en cuenta las siguientes indicaciones durante la limpieza de los elementos de la salida de corriente:

- Utilice agentes limpiadores líquidos suaves y agua.
- Utilice un paño suave que no suelte pelusas.

Limpieza de la superficie



ADVERTENCIA

Peligro de muerte por descarga eléctrica

Una limpieza inadecuada puede causar lesiones graves o la muerte.

- ▶ Antes de la limpieza, desconectar la alimentación.
- ▶ Secar todas las superficies por completo antes de volver a conectar la alimentación.

1 Limpie las superficies. Respete las correspondientes instrucciones de mantenimiento.

2 Seque las superficies con un paño suave que no suelte pelusas.

Eliminación de desechos

Eliminación de aparatos eléctricos y electrónicos usados



De conformidad con la Directiva 2012/19/UE (Residuos de Aparatos Eléctricos y Electrónicos - RAEE), los fabricantes de aparatos eléctricos están obligados a admitir la devolución de aparatos usados y a desecharlos correctamente. El símbolo indica que el producto no debe eliminarse junto con otros desechos. Para una correcta eliminación, los aparatos usados deben devolverse directamente a Geberit. En la empresa distribuidora Geberit pertinente podrá consultar las direcciones de los puntos de recogida.

Para sua segurança

Este produto é adequado para quem?

Na sua função, o móvel com espelho é adequado para todas as faixas etárias. As crianças devem ser instruídas quanto à operação e manuseamento na primeira utilização.

Como deve ser utilizado o produto?

O produto destina-se às seguintes aplicações:

- armazenamento de produtos de cosmética e higiene
- adaptação das condições de iluminação nas casas de banho

Aplicação inadequada

Em caso de aplicação inadequada, a Geberit não assume qualquer responsabilidade pelas consequências.

Dados técnicos e conformidade

Dados técnicos

Voltagem nominal	230 V AC
Frequência da rede	50 Hz
Nível de proteção	IP44
Classe de proteção	I
Cor da luz	4200 K
Tipo de ficha Europa	CEE 7/16
Tipo de ficha Dinamarca	SB 107-2-D1/DK
Tomada da voltagem de alimentação	230 V AC

Declaração de conformidade

A declaração de conformidade pode ser solicitada junto da empresa de marketing e vendas competente da Geberit.

Familiarize-se com o produto

O produto em revista

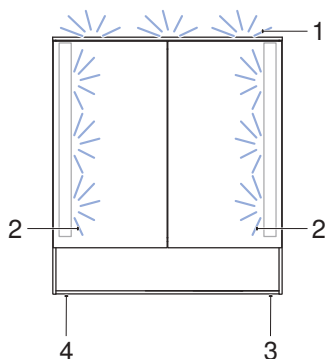


Figura 1: Móveis com espelho Acanto

- 1 Faixa de iluminação superior
- 2 Faixas de iluminação laterais
- 3 Ligar ou desligar as faixas de iluminação laterais com o botão de pressão
- 4 Ligar ou desligar a faixa de iluminação superior com o botão de pressão

Utilizar a tomada

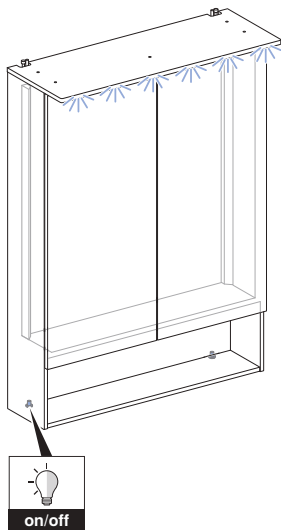
A tomada interna destina-se a máquinas de barbear, secadores de cabelo e produtos semelhantes.

Devem apenas ser ligados aparelhos com voltagem de alimentação adequada à tomada. A ligação à corrente elétrica deve adequar-se à ficha de rede. → Consultar "Dados técnicos", página 35.

Como operar o produto

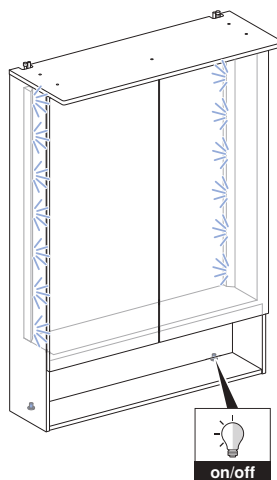
Ligar e desligar o móvel com espelho

- 1 Prima o botão de pressão à esquerda.



- ✓ A faixa de iluminação superior liga-se ou desliga-se.

- 2 Prima o botão de pressão à direita.



- ✓ As faixas de iluminação laterais ligam-se ou desligam-se.

Instruções de cuidado

Escolheu um produto com uma superfície de elevada qualidade. Tenha em atenção as seguintes indicações de limpeza.

O fabricante não se responsabiliza por danos em produtos resultantes de manutenção e manuseamento incorretos.

Instruções gerais de cuidado

- Não utilizar produtos de limpeza corrosivos ou que contenham cloro ou ácidos.
- Não utilizar produtos de limpeza agressivos ou abrasivos.
- Não utilizar objetos cortantes ou afiados na limpeza.
- Assegurar uma ventilação eficiente e uma temperatura ambiente adequada na sua casa de banho.
- Proteger as superfícies contra a perda de cor devido aos efeitos extremos da luz e do sol.

Instruções de cuidado relativas às superfícies espelhadas

Ter em atenção o seguinte durante a limpeza das superfícies espelhadas:

- Utilizar um pano de camurça húmido ou um pano suave que não largue fiapos.
- Limpar de imediato as gotas dos rebordos das superfícies espelhadas.

Limpar as superfícies

- 1** Limpe as superfícies. Para isso, tenha em atenção as respetivas indicações de limpeza.

- 2** Seque as superfícies com um pano suave que não largue fiapos.

Instruções de cuidado para elementos de tomadas

Ter em atenção o seguinte durante a limpeza de elementos de tomadas:

- Utilize produtos de limpeza líquidos e suaves e água.
- Utilize um pano suave que não largue fiapos.

Limpar a superfície



AVISO

Perigo de morte provocado por choque elétrico

A limpeza incorreta pode causar ferimentos graves ou levar à morte.

- ▶ Antes da limpeza, interromper a distribuição de corrente.
- ▶ Deixar secar por completo todas as superfícies, antes de voltar a ligar a distribuição de corrente.

1

Limpe as superfícies. Para isso, tenha em atenção as respetivas indicações de limpeza.

2

Seque as superfícies com um pano suave que não largue fiapos.

Tratamento de resíduos

Tratamento de resíduos de equipamentos elétricos e eletrónicos



De acordo com a Diretiva 2012/19/UE (REEE - Resíduos de Equipamentos Elétricos e Eletrónicos), os fabricantes de aparelhos elétricos são obrigados a recolher aparelhos no fim da sua vida útil e a eliminá-los profissionalmente. O símbolo indica que o produto não pode ser eliminado com o lixo comum. Após o fim da vida útil, os aparelhos devem ser enviados diretamente à Geberit para o tratamento de resíduos especializado. Os endereços dos pontos de recolha podem ser consultados junto da empresa de marketing e vendas da Geberit competente.

Voor uw veiligheid

Voor wie is het product geschikt?

De spiegelkast is in zijn functie voor alle leeftijdsgroepen geschikt. Kinderen moeten de omgang en bediening bij het eerste gebruik getoond worden.

Hoe moet het product worden gebruikt?

Het product is voor de volgende gebruiksdoeleinden geschikt:

- bewaren van cosmetische en hygiënische artikelen
- aanpassing van lichtomstandigheden in badkamers

Onjuist gebruik

Bij onjuist gebruik kan Geberit niet aansprakelijk worden gesteld voor de gevolgen.

Technische gegevens en conformiteit

Technische gegevens

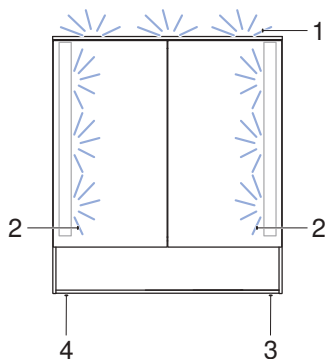
Nominale spanning	230 V AC
Netfrequentie	50 Hz
Beschermingsgraad	IP44
Beschermingsklasse	I
Lichtkleur	4200 K
Stekkertype Europa	CEE 7/16
Stekkertype Denemarken	SB 107-2-D1/DK
Netspanning stopcontact	230 V AC

Conformiteitsverklaring

De conformiteitsverklaring is verkrijgbaar bij het verantwoordelijke Geberit verkoopkantoor.

Leer het product kennen

Het product in één oogopslag



Afbeelding 1: Spiegelkasten Acanto

- 1 Lichtlijst boven
- 2 Lichtlijsten zijkant
- 3 Drukknop lichtlijsten zijkant in- of uitschakelen
- 4 Drukknop lichtlijst boven in- of uitschakelen

Stopcontact gebruiken

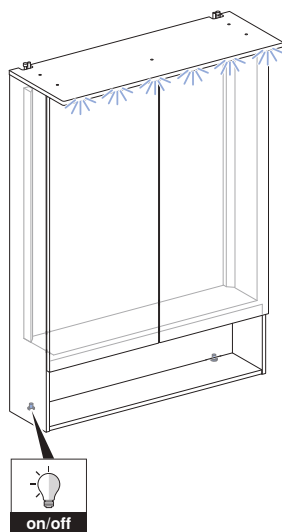
Het interne stopcontact is geschikt voor scheerapparaten, haardrogers en soortgelijke producten.

Er mogen alleen apparaten met een netspanning binnen de netspanning van het stopcontact worden ingestoken. De netaansluiting moet overeenkomen met de stekker. → Zie "Technische gegevens", pagina 40.

Zo bedient u het product

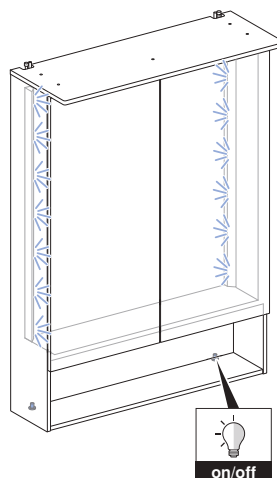
Spiegelkast in- en uitschakelen

1 Druk op de drukknop links.



✓ Lichtlijst boven gaat aan of uit.

2 Druk op de drukknop rechts.



✓ Zijdelingse lichtlijsten gaan aan of uit.

Verzorgingshandleiding

U heeft gekozen voor een product met een hoogwaardig oppervlak. Neem de volgende verzorgingsaanwijzingen in acht.

De fabrikant aanvaardt geen aansprakelijkheid voor productschade, die door verkeerde verzorging en hantering ontstaan.

Algemene onderhoudsinstructies

- Gebruik geen chloorhoudende, zuurhoudende of bijtende reinigingsmiddelen.
- Gebruik geen schurende reinigingsmiddelen.
- Gebruik voor de reiniging geen scherpe of puntige voorwerpen.
- Zorg voor een efficiënte beluchting en adequate kamertemperatuur in uw badkamer.
- Bescherm het oppervlak tegen verbleken door extreme blootstelling aan licht en zon.

Onderhoudsinstructies voor spiegeloppervlakken

Neem het volgende bij de reiniging van spiegeloppervlakken in acht:

- Gebruik een vochtige zeem of een zachte, pluisvrije doek.
- Verwijder onmiddellijk druppels van randen van de spiegeloppervlakken.

Oppervlakken reinigen

- 1** Reinig de oppervlakken. Neem hiervoor de desbetreffende verzorgingsaanwijzingen in acht.

2

Droog de oppervlakken vervolgens met een zachte, pluisvrije doek af.

Onderhoudsinstructies voor stopcontactelementen

Neem bij de reiniging van stopcontactelementen het volgende in acht:

- Gebruik alleen vloeibare, milde reinigingsmiddelen en water.
- Gebruik een zachte, pluisvrije doek.

Oppervlak reinigen



WAARSCHUWING

Levensgevaar door elektrische schok

Ondeskundige reiniging kan ernstig letsel en de dood tot gevolg hebben.

- ▶ Vóór de reiniging de stroomvoorziening onderbreken.
- ▶ Laat alle oppervlakken volledig drogen voordat de stroomvoorziening weer mag worden ingeschakeld.

1 Reinig de oppervlakken. Neem hiervoor de desbetreffende verzorgingsaanwijzingen in acht.

2 Droog de oppervlakken vervolgens met een zachte, pluisvrije doek af.

Afvoer

Afvoer van afgedankte elektrische en elektronische apparatuur



Volgens de richtlijn 2012/19/EU (AEEA - Afgedankte Elektrische en Elektronische Apparatuur) zijn fabrikanten van elektrische apparaten verplicht oude apparaten terug te nemen en deskundig te verwijderen. Het symbool geeft aan dat het product niet met normaal afval mag worden afgevoerd. Oude apparaten moeten voor vakkundige afvoer direct aan Geberit worden geretourneerd. Inleveradressen kunnen bij het verantwoordelijke Geberit verkoopkantoor worden aangevraagd.

För din säkerhet

Vem lämpar sig produkten för?

Spegelskåpet lämpar sig i sitt utförande för alla åldersgrupper. Visa barnen hur det används innan de använder det för första gången.

Hur ska produkten användas?

Produkten är avsedd för följande:

- förvaring av kosmetika och hygienartiklar
- anpassning av ljusförhållanden i badrum

Felaktig användning

Vid felaktig användning tar Geberit inget ansvar för följderna.

Tekniska data och överensstämmelse

Tekniska data

Märkspänning	230 V AC
Nätfrekvens	50 Hz
Kapslingsklass	IP44
Skyddsklass	I
Färg på ljuset	4 200 K
Kontakttyp Europa	CEE 7/16
Kontakttyp Danmark	SB 107-2-D1/DK
Nätspänning eluttag	230 V AC

Försäkran om överensstämmelse

Försäkran om överensstämmelse finns hos din Geberit återförsäljare.

Lära känna produkten

Produkten i överblick

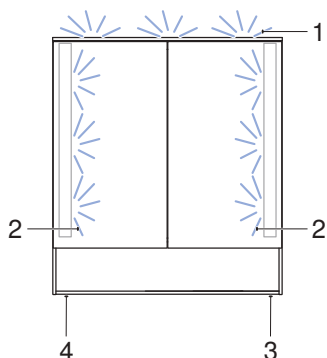


Bild 1: Spegelskåp Acanto

- 1 Övre ljuslist
- 2 Ljuslister på sidan
- 3 Tryckknapp för att tända eller släcka ljuslisterna på sidan
- 4 Tryckknapp för att tända eller släcka den övre ljuslisten

Använda eluttaget

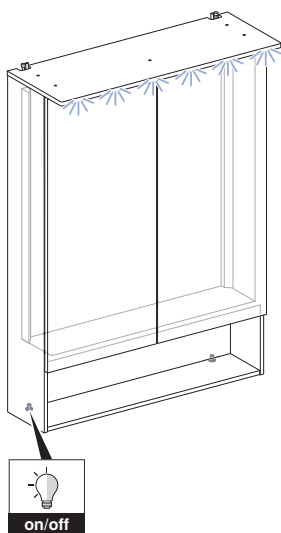
Det interna eluttaget är avsett för rakapparater, hårtorkar och liknande produkter.

Anslut endast enheter med en nätspänning inom eluttagets nätspänning. Nätanslutningen måste passa till stickproppen. → Se "Tekniska data", sida 45.

Så använder du produkten

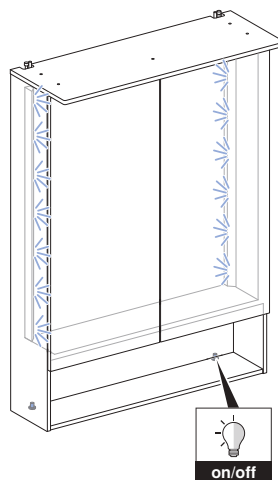
Till- och frångkoppla spegelskåpet

1 Tryck på vänster tryckknapp.



- ✓ Den övre ljuslisten tänds eller släcks.

2 Tryck på höger tryckknapp.



- ✓ Ljuslisterna på sidan tänds eller släcks.

Skötselinstruktion

Du har valt en produkt med en yta av hög kvalitet. Observera nedanstående skötsel­anvisningar.

Tillverkaren ansvarar inte för produktskador som uppstår på grund av felaktig skötsel och hantering.

Allmänna skötselråd

- Använd inte rengöringsmedel som fräter eller innehåller klor eller syror.
- Använd inte rengöringsmedel som slipar eller polerar.
- Använd inte vassa eller spetsiga föremål vid rengöring.
- Se till att badrummet har effektiv ventilering och lämplig rumstemperatur.
- Skydda ytorna från blekning genom extrem ljus- och solinverkan.

Skötselråd för spegelytor

Beakta följande vid rengöring av spegelytor:

- Använd fuktat sämskskinn eller en mjuk, luddfri trasa.
- Avlägsna genast droppar från spegelytornas kanter.

Rengöra ytor

1 Rengör ytorna. Observera de skötsel­instruktioner som gäller.

2 Torka av ytorna med en mjuk, luddfri trasa.

Skötsel­anvisningar för eluttags­element

Beakta följande vid rengöring av eluttags­element:

- Använd flytande, mildt rengöringsmedel och vatten.
- Använd en mjuk, luddfri trasa.

Rengöra ytan



VARNING

Livsfara p.g.a. elektriska stötar

Felaktig rengöring kan leda till allvarliga personskador och dödsfall.

- ▶ Bryt strömförsörjningen före rengöringen.
- ▶ Låt alla ytor torka helt innan du tillkopplar strömförsörjningen igen.

- 1 Rengör ytorna. Observera de skötselinstruktioner som gäller.
- 2 Torka av ytorna med en mjuk, luddfri trasa.

Avfallshantering

Avfallshantering av förbrukade elektriska och elektroniska apparater



Enligt direktivet 2012/19/EU (avfall som utgörs av eller innehåller elektrisk och elektronisk utrustning - WEEE) är tillverkare av elektriska apparater skyldiga att ta tillbaka gamla apparater och avfallshandla dem på yrkesmässigt sätt. Symbolen anger att produkten inte får avfallshandlas tillsammans med osorterat avfall. Gamla apparater ska lämnas tillbaka till Geberit direkt för fackmässig avfallshantering. Information om inlämningsadresser finns hos ansvarig Geberit återförsäljare.

For din sikkerhet

Hvem er produktet egnet for?

Funksjonen til speilskapet gjør det egnet for alle aldersgrupper. Barn må vises hvordan det håndteres og betjenes første gang de bruker det.

Hvordan skal produktet brukes?

Produktet er egnet til følgende bruksområder:

- Oppbevaring av kosmetikk- og hygieneartikler
- Tilpassing av lysforhold i baderom

Feil bruk

Ved feil bruk tar ikke Geberit ansvar for følgene.

Tekniske data og samsvar

Tekniske data

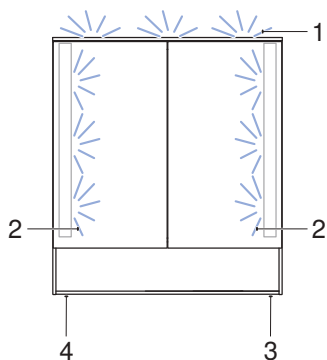
Merkespenning	230 V AC
Nettfrekvens	50 Hz
Kapslingsgrad	IP44
Beskyttelsesklasse	I
Lysfarge	4200 K
Støpseltype Europa	CEE 7/16
Støpseltype Danmark	SB 107-2-D1/DK
Nettspenning stikkontakt	230 V AC

Samsvarserklæring

Du kan få samsvarserklæringen fra din Geberit-merkeforhandler.

Bli kjent med produktet

Oversikt over produktet



Bilde 1: Speilskap Acanto

- 1 Lyslist oppe
- 2 Lyslister på sidene
- 3 Trykknapp for å slå lyslistene på sidene på og av
- 4 Trykknapp for å slå lyslisten oppe av og på

Bruke stikkontakt

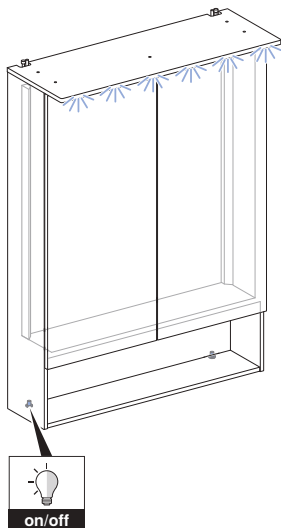
Den interne stikkontakten egner seg for barbermaskiner, hårføner og lignende produkter.

Det må bare brukes apparater med en nettspenning innenfor nettspenningen til stikkontakten. Strømtilkoblingen må passe til støpselet. → Se "Tekniske data", side 50.

Slik bruker du produktet

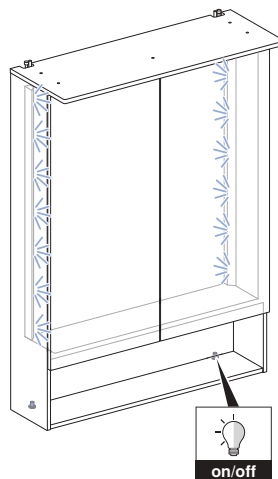
Slå speilskapet på og av

1 Trykk på trykknappen til venstre.



✓ Lyslisten oppe slås på eller av.

2 Trykk på trykknappen til høyre.



✓ Lyslistene på sidene slås på eller av.

Veiledning for stell

Du har valgt et produkt med en overflate av høy kvalitet. Ta hensyn til den følgende informasjonen om stell.

Produsenten påtar seg ikke ansvar for produktskader som oppstår på grunn av feil stell og håndtering.

Generell informasjon om stell

- Ikke bruk klor- eller syreholdige eller etsende rengjøringsmidler.
- Ikke bruk slipende eller skurende rengjøringsmidler.
- Ikke bruk skarpe eller spisse gjenstander til rengjøring.
- Sørg for effektiv ventilasjon og passende romtemperatur i baderommet.
- Beskytt overflaten mot falming på grunn av ekstrem lys- og solstråling.

Informasjon om stell for speilflater

Ta hensyn til følgende ved rengjøring av speilflater:

- Bruk et fuktet pusseskinn eller en myk, lofri klut.
- Fjern dråper fra kantene på speilflatene straks.

Rengjøre overflater

1 Rengjør overflatene. Ta hensyn til den relevante informasjonen om stell.

2 Tørk av overflatene med en myk, lofri klut.

Informasjon om stell av stikkontaktelementer

Ta hensyn til følgende ved rengjøring av stikkontaktelementer:

- Bruk flytende, milde rengjøringsmidler og vann.
- Bruk en myk, lofri klut.

Rengjøring av overflaten



ADVARSEL

Livsfare på grunn av elektrisk støt

Feil rengjøring kan føre til alvorlige personskader og dødsfall.

- ▶ Avbryt strømforsyningen før rengjøringen.
- ▶ La alle overflater tørke fullstendig før strømforsyningen kan kobles til igjen.

-
- 1 Rengjør overflatene. Ta hensyn til den relevante informasjonen om stell.
-
- 2 Tørk av overflatene med en myk, løfri klut.

Avfallshåndtering

Avfallshåndtering av utrangert elektrisk og elektronisk utstyr



I henhold til direktiv 2012/19/EU (om avfall fra elektrisk og elektronisk utstyr - WEEE) er produsentene av elektroutstyr forpliktet til å ta gammelt utstyr i retur og deponere dette på profesjonell måte. Symbolet angir at produktet ikke skal deponeres sammen med restavfallet. Gammelt utstyr skal sendes i retur direkte til Geberit for forskriftsmessig deponering. Aktuelle mottaksadresser får du fra din Geberit-merkeforhandler.

Turvallisuus

Kenelle tuote soveltuu?

Peilikaappi soveltuu toiminnaltaan kaikkien ikäryhmien käytettäväksi. Lapsia on opastettava käsittelyssä ja käytössä ensimmäisellä käyttökerralla.

Kuinka tuotetta käytetään?

Tuote soveltuu seuraaviin käyttötarkoituksiin:

- kosmetiikka- ja hygienia tuotteiden säilytys
- valaistusolosuhteiden mukautus kylpyhuoneissa

Väärinkäyttö

Geberit ei vastaa väärinkäytön seurauksista.

Tekniset tiedot ja vaatimustenmukaisuus

Tekniset tiedot

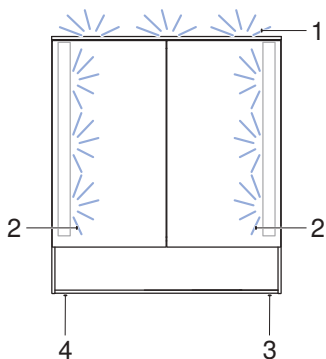
Nimellisjännite	230 V AC
Verkkotaajuus	50 Hz
IP-luokitus	IP44
Suojausluokka	I
Valon väri	4200 K
Pistoketyyppi Eurooppa	CEE 7/16
Pistoketyyppi Tanska	SB 107-2-D1/DK
Pistorasian verkkojännite	230 V AC

Vaatimustenmukaisuusvakuutus

Voit pyytää vaatimustenmukaisuusvakuutuksen vastaavalta Geberit -jakeluyhtiöltä.

Tutustuminen tuotteeseen

Tuote yhdellä silmäyksellä



Kuva 1: Peilikaapit Acanto

- 1 Valolista ylhäällä
- 2 Valolistat sivuilla
- 3 Painike, sivuilla olevien valolistojen kytkeminen päälle tai pois
- 4 Painike, ylhäällä olevan valolistan kytkeminen päälle tai pois

Pistorasian käyttö

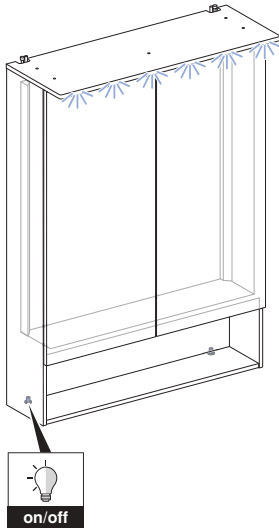
Sisäpuolinen pistorasia soveltuu käytettäväksi parranajokoneita, hiustenkuivaimia ja vastaavia tuotteita varten.

Pistorasiaan saa liittää ainoastaan laitteita, joiden verkkojännite on enintään pistorasian verkkojännitteen suuruinen. Verkkoiliitoksen on sovittava verkkopistokkeeseen. → Katso "Tekniset tiedot", sivu 55.

Näin käytät tuotetta

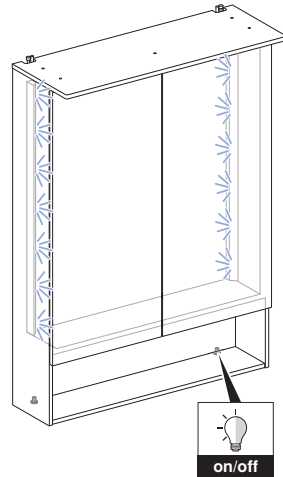
Peilikaapin kytkeminen päälle ja pois

1 Paina vasemmalla olevaa painiketta.



- ✓ Ylhäällä oleva valolista kytkeytyy päälle tai pois.

2 Paina oikealla olevaa painiketta.



- ✓ Sivulla olevat valolistat kytkeytyvät päälle tai pois.

Hoito-ohje

Olet valinnut tuotteen, jossa on korkealaatuinen pinta. Ota huomioon seuraavat hoito-ohjeet. Valmistaja ei vastaa sellaisista tuotevaurioista, jotka ovat aiheutuneet väärän hoidon ja käsittelyn takia.

Yleiset hoito-ohjeet

- Älä käytä kloori- tai happopitoisia taikka syövyttäviä puhdistusaineita.
- Älä käytä hankaavia puhdistusaineita.
- Älä käytä puhdistukseen teräviä esineitä.
- Varmista kylpyhuoneen tehokas ilmanvaihto ja asianmukainen huonelämpötila.
- Suojaa pinta haalistumista aiheuttavalta voimakkaalta valolta ja auringolta.

Peilipintojen hoito-ohjeet

Ota huomioon seuraavat ohjeet peilipintojen puhdistuksessa:

- Käytä kostutettua ikkunasäämiskää tai pehmeää nukkaamatonta liinaa.
- Poista pisarat peilipintojen reunoilta välittömästi.

Pinnan puhdistus

1 Puhdista pinnat. Ota siinä huomioon vastaavat hoito-ohjeet.

2 Kuivaa pinnat sen jälkeen pehmeällä nukkaamattomalla liinalla.

Pistorasiaelementtien hoito-ohjeet

Noudata seuraavia ohjeita pistorasiaelementtien puhdistuksessa:

- Käytä nestemäisiä, mietoja puhdistusaineita ja vettä.
- Käytä pehmeää nukkaamatonta liinaa.

Pinnan puhdistus



VAROITUS

Sähköiskun aiheuttama hengenvaara

Epäasianmukainen puhdistus voi johtaa vakaviin vammoihin tai jopa kuolemaan.

- ▶ Katkaise sähkönsyöttö ennen puhdistusta.
- ▶ Anna kaikkien pintojen kuivua kokonaan, ennen kuin kytket sähkönsyötön takaisin päälle.

1 Puhdista pinnat. Ota siinä huomioon vastaavat hoito-ohjeet.

2 Kuivaa pinnat sen jälkeen pehmeällä nukkaamattomalla liinalla.

Hävittäminen

Sähkö- ja elektroniikkalaiteromun hävittäminen



Direktiivin 2012/19/EU (sähkö- ja elektroniikkalaiteromu) mukaan sähkölaitteiden valmistajat ovat velvoitettuja ottamaan takaisin käytöstä poistetut laitteet ja hävittämään ne ammattimaisesti. Symboli ilmoittaa, että tuotetta ei saa hävittää sekajätteen mukana. Käytöstä poistetut laitteet on toimitettava asianmukaista hävittämistä varten suoraan Geberit-yhtiöön. Vastanottoaikojen osoitteita voi tiedustella vastaavalta Geberit-jakeluyhtiöltä.

Az Ön biztonsága érdekében

Ki számára alkalmas ez a termék?

A tükrös szekrény funkciója valamennyi korcsoport által használható. A gyermekeknek az első használat során meg kell mutatni a termék használatát és kezelését.

Hogyan használandó a termék?

Ez a termék a következő felhasználásra alkalmas:

- kozmetikai és higiéniai cikkek tárolása
- a fényviszonyok módosítása fürdőszobákban

Nem rendeltetésszerű használat

Nem rendeltetésszerű használat esetén a Geberit nem vállal felelősséget annak következményeiért.

Műszaki adatok és megfelelőség

Műszaki adatok

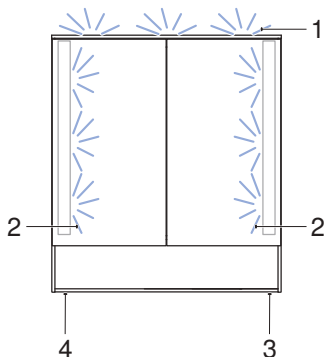
Névleges feszültség	230 V AC
Hálózati frekvencia	50 Hz
Érintésvédelmi osztály	IP44
Védelmi osztály	I
A világítás színe	4200 K
Európai dugvilla típus	CEE 7/16
Dániai dugvilla típus	SB 107-2-D1/DK
A hálózati csatlakozó aljzat hálózati feszültsége	230 V AC

Megfelelőségi nyilatkozat

A megfelelőségi nyilatkozat az illetékes Geberit nagykereskedőtől szerezhető be.

Ismerje meg a terméket

A termék rövid áttekintése



Acanto tükrös szekrények

- 1 Felső fényléc
- 2 Oldalsó fénylécek
- 3 Az oldalsó fénylécek be- vagy kikapcsolására szolgáló nyomógomb
- 4 A felső fényléc be- vagy kikapcsolására szolgáló nyomógomb

Hálózati csatlakozó aljzat használata

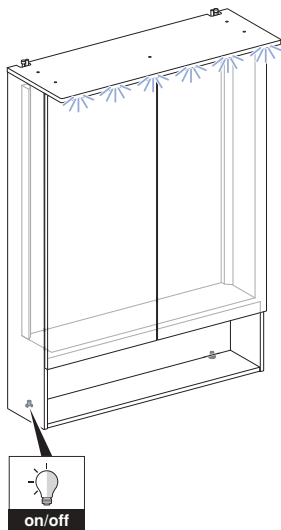
A belső hálózati csatlakozó aljzat borotvakészülékekhez, hajszárítókhoz és hasonló termékekhez alkalmas.

Csak a hálózati csatlakozó aljzat hálózati feszültségét meg nem haladó hálózati feszültségű készülékek csatlakoztathatók. A hálózati csatlakozásnak illeszkednie kell a hálózati csatlakozó dugóhoz. → Lásd „Műszaki adatok”, 60. oldal.

A termék kezelése

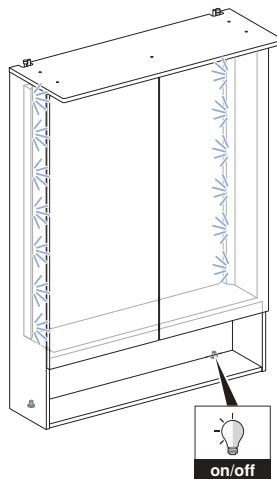
Tükrös szekrény be- és kikapcsolása

- 1** Nyomja meg a bal oldali nyomógombot.



- ✓ A felső fényléc be- vagy kikapcsolódik.

- 2** Nyomja meg a jobb oldali nyomógombot.



- ✓ Az oldalsó fényléc be- vagy kikapcsolódnak.

Kezelési útmutató

Ön minőségi felületű terméket választott. Kérjük, vegye figyelembe az alábbi ápolási utasításokat.

A gyártó nem vállal felelősséget a helytelen ápolásból és kezelésből eredő termékkárookért.

Általános ápolási utasítások

- Ne használjon klór- vagy savtartalmú vagy maró hatású tisztítószeret.
- Ne használjon csiszoló vagy súroló hatású tisztítószeret.
- Ne használjon a tisztításhoz éles vagy hegyes tárgyakat.
- Biztosítson hatékony szellőzést és megfelelő helyiséghőmérsékletet fürdőszobájában.
- Védje a felületeket az extrém fény- és napsugárzás hatására fellépő kifakulástól.

Tükörfelületekre vonatkozó ápolási utasítások

Vegye figyelembe az alábbiakat a tükörfelületek tisztítása során:

- Használjon benedvesített ablaktisztító bőrt vagy puha, szőszmentes törölkendőt.
- Haladéktalanul távolítsa el a tükörfelületek éleire került cseppeket.

Felületek tisztítása

1 Tisztítsa meg a felületeket. Ennek során tartsa be az alábbi ápolási utasításokat.

2 Törölje szárazra a felületet puha, szőszmentes törölkendővel.

A hálózati csatlakozó aljzat elemeire vonatkozó ápolási utasítások

A hálózati csatlakozó aljzat elemei tisztítása során vegye figyelembe az alábbiakat:

- Folyékony, lágy tisztítószerrel és vizet használjon.
- Használjon puha, szőszmentes törölkendőt.

Tisztítsa meg a felületet



FIGYELMEZTETÉS

Életveszély áramütés következtében

A szakszerűtlen tisztítás súlyos sérüléseket vagy halált okozhat.

- ▶ A tisztítás előtt meg kell szüntetni az áramellátást.
- ▶ Valamennyi felületet hagyni kell teljesen megszáradni, mielőtt az elektromos energia ellátás bekapcsolhatóvá válik.

1 Tisztítsa meg a felületeket. Ennek során tartsa be az alábbi ápolási utasításokat.

2 Törölje szárazra a felületet puha, szőszmentes törlőkendővel.

Ártalmatlanítás

Az elektromos és elektronikus berendezések hulladékainak ártalmatlanítása



Az elektromos és elektronikus berendezések hulladékairól szóló 2012/19/EU (WEEE - Waste Electrical and Electronic Equipment) értelmében az elektromos berendezések gyártói kötelesek a hulladék berendezéseket visszavinni és gondoskodni környezetkímélő ártalmatlanításukról. A jelzés arra utal, hogy a terméket nem szabad a közönséges hulladékkal együtt tárolni. A régi berendezéseket szakszerű ártalmatlanítás céljából közvetlenül a Geberit vállalathoz kell visszajuttatni. Az átvételi helyek címei a Geberit illetékes nagykereskedőjétől tudhatók meg.

Za vašu sigurnost

Kome je namijenjen proizvod?

Ormar s ogledalom svojom je funkcijom namijenjen svim dobnim skupinama. Djeci se prilikom prvog korištenja mora pokazati rukovanje i rad.

Kako valja upotrebljavati proizvod?

Proizvod je namijenjen za sljedeće primjene:

- odlaganje kozmetičkih i higijenskih proizvoda
- prilagodbu svjetlosnih uvjeta u kupaonicama

Zloporaba

U slučaju zloporabe Geberit ne preuzima odgovornost na posljedice.

Tehnički podaci i sukladnost

Tehnički podaci

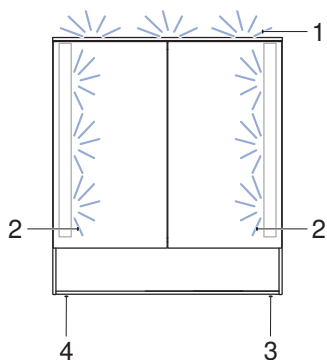
Nazivni napon	230 V AC
Frekvencija mreže	50 Hz
Stupanj zaštite	IP44
Klasa zaštite	I
Boja svjetla	4200 K
Tip utikača: Europa	CEE 7/16
Tip utikača: Danska	SB 107-2-D1/DK
Mrežni napon utičnice	230 V AC

Izjava o sukladnosti

Izjavu o sukladnosti možete dobiti kod ovlaštene prodajne kompanije tvrtke Geberit.

Upoznajte se s proizvodom

Pregled proizvoda



Slika 1: Ormari s ogledalom Acanto

- 1 Rasvjetna traka, gore
- 2 Rasvjetne trake, bočne
- 3 Tipka za uključivanje ili isključivanje bočnih rasvjetnih traka
- 4 Tipka za uključivanje ili isključivanje gornje rasvjetne trake

Uporaba utičnice

Interna utičnica prikladna je za brijače aparate, sušila za kosu i slične proizvode.

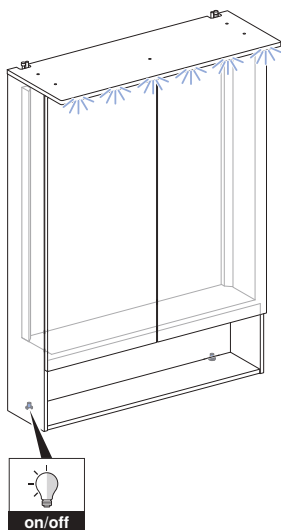
U utičnicu se smiju priključiti samo uređaji s mrežnim naponom unutar mrežnog napona utičnice. Mrežni priključak mora odgovarati mrežnom utikaču. → Vidi „Tehnički podaci“, stranica 65.

Rukovanje proizvodom

Uključivanje i isključivanje ormara s ogledalom

1

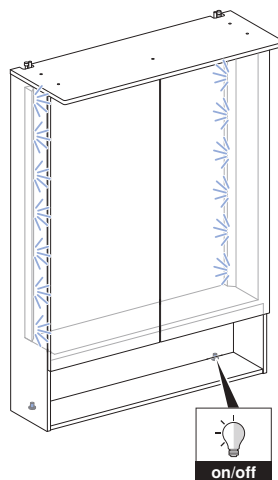
Pritisnite tipku lijevo.



- ✓ Gornja rasvjetna traka se uključuje ili isključuje.

2

Pritisnite tipku desno.



- ✓ Bočne rasvjetne trake se uključuje ili isključuje.

Upute za njegu

Odlučili ste se za proizvod s visokokvalitetnom površinom. Molimo Vas da se pridržavate sljedećih uputa za njegu.

Proizvođač ne preuzima nikakvu odgovornost za štetu nastalu na proizvodu zbog pogrešne njege ili rukovanja.

Opće upute za njegu

- Ne koristite nikakva sredstva za čišćenje koja sadrže klor ili kiselinu ili nagrizaju.
- Ne koristite nikakva sredstva za čišćenje koja grebu ili su abrazivna.
- Za čišćenje ne koristite nikakve oštre ili šiljate predmete.
- U svojoj kupaonici osigurajte učinkovito prozračivanje i primjerenu temperaturu prostora.
- Zaštitite površinu od izbjeljivanja zbog ekstremno jakog djelovanja svjetlosti ili Sunca.

Upute za njegu površina ogledala

Pri čišćenju površina ogledala pridržavajte se sljedećeg:

- Upotrebjavajte vlažnu kožnu krpu za prozore ili meku krpu koja ne ostavlja vlakna.
- Odmah uklonite kapi s rubova površina ogledala.

Čišćenje površina

1 Očistite površine. U tu svrhu se pridržavajte odgovarajućih uputa za njegu.

2 Površine osušite mekom krpom koja ne ostavlja vlakna.

Upute za njegu elemenata utičnice

Pri čišćenju elemenata utičnice pridržavajte se sljedećeg:

- Upotrebjavajte tekuća blaga sredstva za čišćenje i vodu.
- Upotrebjavajte meku krpu koja ne ostavlja vlakna.

Čišćenje površine



UPOZORENJE

Opasnost po život zbog strujnog udara

Nestručno čišćenje može prouzročiti teške ozljede ili smrt.

- ▶ Prije čišćenja prekinite opskrbu električnom energijom.
- ▶ Dopustite da se sve površine potpuno osuše prije nego što ponovno uključite napajanje.

1 Očistite površine. U tu svrhu se pridržavajte odgovarajućih uputa za njeгу.

2 Površine osušite mekom krpom koja ne ostavlja vlakna.

Zbrinjavanje

Zbrinjavanje starih električnih i elektroničkih uređaja



U skladu s Direktivom 2012/19/EU (WEEE - Waste Electrical and Electronic Equipment) (otpadna električna i elektronička oprema) o otpadnoj električnoj i elektroničkoj opremi, proizvođači električnih uređaja obvezni su preuzeti natrag stare uređaje te ih propisno zbrinuti. Simbol prikazuje da se ovaj proizvod ne smije zbrinuti u kućni otpad. Stari uređaji moraju se predati direktno tvrtci Geberit u svrhu propisnog zbrinjavanja. Adrese sabirnih mjesta zatražite od nadležnih prodajnih kompanija proizvođača Geberit.

Dla Państwa bezpieczeństwa

Dla kogo jest przeznaczony ten produkt?

Szafka z lustrem jest przeznaczona dla wszystkich grup wiekowych. Przed pierwszym użyciem należy pokazać dzieciom, w jaki sposób obchodzić się z szafką z lustrem i obsługiwać ją.

Jak stosować produkt?

Produkt jest przeznaczony do następujących celów:

- przechowywania artykułów kosmetycznych i środków higieny osobistej
- dopasowania oświetlenia w łazienkach

Zastosowanie niezgodne z przeznaczeniem

Zastosowanie niezgodne z przeznaczeniem wyklucza odpowiedzialność firmy Geberit za wynikające z tego uszkodzenia.

Dane techniczne i zgodność

Dane techniczne

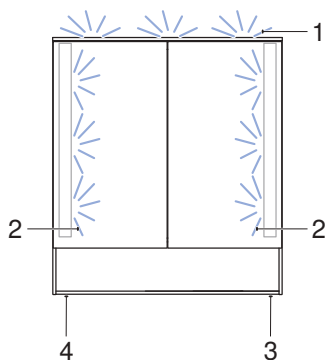
Napięcie znamionowe	230 V AC
Częstotliwość sieciowa	50 Hz
Stopień ochrony	IP44
Klasa ochrony	I
Kolor podświetlenia	4200 K
Typ wtyczki - Europa	CEE 7/16
Typ wtyczki - Dania	SB 107-2-D1/DK
Napięcie w gniazdku elektrycznym	230 V AC

Deklaracja zgodności

Deklarację zgodności można uzyskać u właściwego dystrybutora firmy Geberit.

Informacje o produkcie

Główne elementy produktu



Rysunek 1: Szafka z lustrem Acanto

- 1 Listwa oświetleniowa górna
- 2 Listwy oświetleniowe boczne
- 3 Przycisk do włączania i wyłączania listew oświetleniowych bocznych
- 4 Przycisk do włączania i wyłączania listwy oświetleniowej górnej

Użycie gniazdka elektrycznego

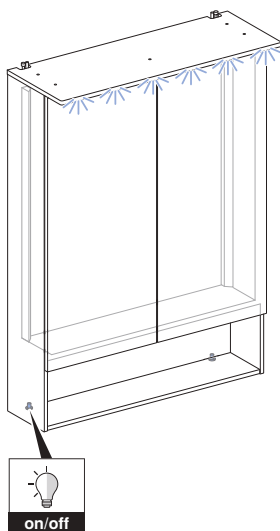
Wewnętrzne gniazdko elektryczne jest przeznaczone do podłączania golarek, suszarek do włosów i tym podobnych produktów.

Wolno podłączać wyłącznie urządzenia o napięciu zgodnym z napięciem gniazdka elektrycznego. Wtyczka musi pasować do przyłącza elektrycznego. → Patrz „Dane techniczne”, strona 70.

Obsługa produktu

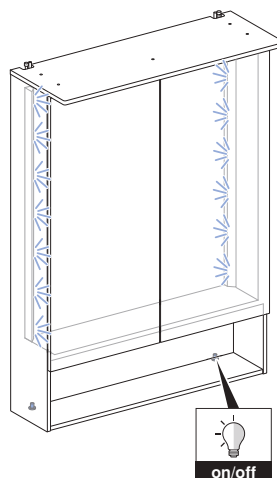
Włączanie i wyłączanie oświetlenia szafki z lustrem

- 1** Nacisnąć przycisk z lewej strony.



- ✓ Listwa oświetleniowa górna włącza się lub wyłącza.

- 2** Nacisnąć przycisk z prawej strony.



- ✓ Listwy oświetleniowe boczne włączają się lub wyłączają.

Instrukcja pielęgnacji

Wybrali Państwo produkt posiadający wysokiej jakości powłokę. Prosimy o przestrzeganie następujących wskazówek dotyczących pielęgnacji.

Producent nie odpowiada za uszkodzenia produktu spowodowane niewłaściwą pielęgnacją i obsługą.

Ogólne wskazówki dotyczące pielęgnacji

- Nie używać środków czyszczących zawierających chlor lub kwas ani środków żrących.
- Nie używać polerujących ani ściernych środków czyszczących.
- Do czyszczenia nie używać ostrych ani spiczastych przedmiotów.
- Zadbaj o skuteczną wentylację i odpowiednią temperaturę pokojową w łazience.
- Chronić powierzchnię przed odbarwieniem na skutek nadmiernego naświetlenia i nasłonecznienia.

Wskazówki dotyczące pielęgnacji powierzchni lustrzanych

Podczas czyszczenia powierzchni lustrzanych należy uwzględnić następujące wskazówki:

- Stosować zwilżoną irchę lub miękką ściereczkę niepozostawiającą włókien.
- Natychmiast usuwać krople z krawędzi powierzchni lustrzanych.

Czyszczenie powierzchni

- 1** Wyczyścić powierzchnie. W tym celu przestrzegać odpowiednich wskazówek dotyczących pielęgnacji.
- 2** Następnie osuszyć powierzchnie miękką ściereczką niepozostawiającą włókien.

Wskazówki dotyczące pielęgnacji elementów gniazdka elektrycznego

Podczas czyszczenia elementów gniazdka elektrycznego należy uwzględnić następujące wskazówki:

- Stosować płynne, łagodne środki czyszczące i wodę.
- Używać miękkiej ściereczki niepozostawiającej włókien.

Czyszczenie powierzchni



OSTRZEŻENIE

Zagrożenie życia na skutek porażenia prądem

Nieprawidłowe czyszczenie może prowadzić do ciężkich obrażeń lub śmierci.

- ▶ Przed rozpoczęciem czyszczenia odłączyć zasilanie.
- ▶ Odczekać do całkowitego wyschnięcia wszystkich powierzchni przed ponownym włączeniem zasilania.

1

Oczyszczyć powierzchnie. W tym celu przestrzegać odpowiednich wskazówek dotyczących pielęgnacji.

2

Następnie osuszyć powierzchnie miękką ściereczką niepozostawiającą włókien.

Utylizacja

Utylizacja zużytego sprzętu elektrycznego i elektronicznego



W oparciu o dyrektywę 2012/19/UE (WEEE - zużytego sprzętu elektrycznego i elektronicznego) producenci urządzeń elektrycznych zobowiązani są do odbioru starego sprzętu i jego właściwej utylizacji. Ten symbol informuje, że dany produkt nie może być utylizowany razem z pozostałymi odpadami. W celu profesjonalnej utylizacji zużyte urządzenia należy zwracać bezpośrednio do firmy Geberit. Adresy punktów, w których można dokonać zwrotu starych urządzeń, są dostępne u dystrybutora firmy Geberit.

Pro vaši bezpečnost

Pro koho je výrobek vhodný?

Zrcadlová skříňka je svou funkcí vhodná pro všechny věkové kategorie. Dětem je nutno manipulaci s výrobkem a jeho ovládání při prvním použití názorně předvést.

Jak se výrobek používá?

Výrobek je vhodný pro následující účely použití:

- uložení kosmetických a hygienických potřeb
- přizpůsobení světelných podmínek v koupelnách

Použití v rozporu s určením

Při použití v rozporu s určením společnost Geberit nenesे odpovědnost za následky.

Technické informace a shoda

Technické informace

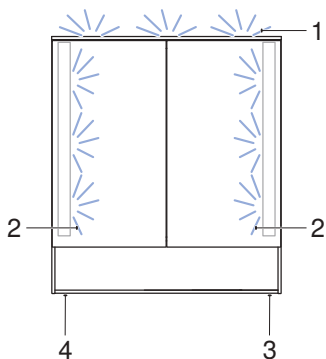
Jmenovité napětí	230 V AC
Síťová frekvence	50 Hz
Druh ochrany	IP44
Třída ochrany	I
Barva světla	4 200 K
Typ zástrčky Evropa	CEE 7/16
Typ zástrčky Dánsko	SB 107-2-D1/DK
Síťové napětí zásuvky	230 V AC

Prohlášení o shodě

Prohlášení o shodě lze získat u příslušné distribuční společnosti Geberit.

Seznamte se s výrobkem

Přehled výrobku



Obrázek 1: Zrcadlové skříňky Acanto

- 1 Světelná lišta nahoře
- 2 Boční světelné lišty
- 3 Tlačítko pro zapnutí nebo vypnutí bočních světelných lišt
- 4 Tlačítko pro zapnutí nebo vypnutí světelné lišty nahoře

Použití zásuvky

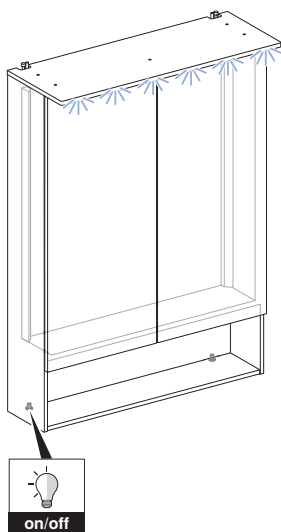
Vnitřní zásuvka je vhodná pro holicí strojky, vysoušeče vlasů a podobné výrobky.

Používat se smí pouze přístroje se síťovým napětím odpovídajícím rozsahu síťového napětí zásuvky. Jednotka napájení musí být vhodná pro síťovou vidlici. → Viz „Technické informace“, strana 75.

Popis obsluhy výrobku

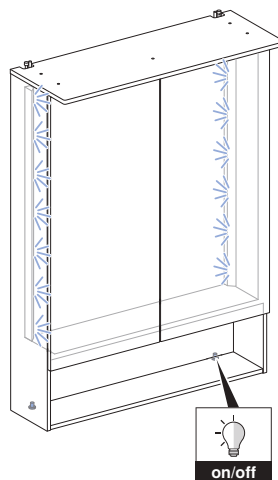
Zapnutí a vypnutí zrcadlové skříňky

- 1** Stiskněte tlačítko vlevo.



- ✓ Světelná lišta nahoře se vypne nebo zapne.

- 2** Stiskněte tlačítko vpravo.



- ✓ Boční světelné lišty se zapnou nebo vypnou.

Návod na údržbu

Rozhodli jste se pro výrobek s povrchem vysoké kvality. Dodržujte následující pokyny pro údržbu.

Výrobce nepřebírá odpovědnost za škody na výrobku vzniklé nesprávnou údržbou a manipulací.

Obecné pokyny pro údržbu

- Nepoužívejte čisticí prostředky s obsahem chloru nebo kyselin či leptavé čisticí prostředky.
- Nepoužívejte žádné abrazivní čisticí prostředky.
- Nepoužívejte pro čištění žádné ostré nebo špičaté předměty.
- Zajistěte dostatečné větrání a přiměřenou pokojovou teplotu ve Vaší koupelně.
- Chraňte povrch před vyblednutím v důsledku extrémního působení světla a slunce.

Pokyny pro údržbu zrcadlových ploch

Při čištění zrcadlových ploch dodržujte následující pokyny:

- Používejte navlhčenou koženou utěrku nebo měkký hadřík, který nepouští vlákna.
- Okamžitě odstraňte kapky z hran zrcadlových ploch.

Čištění povrchů

1

Očistěte povrchy. K tomuto účelu dodržujte následující pokyny pro údržbu.

2

Poté povrchy osušte měkkým hadříkem, který nepouští vlákna.

Pokyny pro údržbu zásuvkových prvků

Při čištění zásuvkových prvků dodržujte následující pokyny:

- Používejte tekuté, jemné čisticí prostředky a vodu.
- Používejte měkký hadřík, který nepouští vlákna.

Vyčistit povrch



VÝSTRAHA

Ohrožení života zásahem elektrického proudu

Neodborné čištění může způsobit vážné úrazy nebo usmrcení.

- ▶ Před čištěním přerušte napájení elektrickým proudem.
- ▶ Před opětovým spuštěním napájení elektrickým proudem musí být všechny povrchy dokonale suché.

1 Očistěte povrchy. K tomuto účelu dodržujte následující pokyny pro údržbu.

2 Poté povrchy osušte měkkým hadříkem, který nepouští vlákna.

Likvidace

Likvidace starých elektrických a elektronických přístrojů



Na základě směrnice 2012/19/EU (OEEZ - o odpadu z elektrických a elektronických zařízení) jsou výrobci elektrických zařízení povinni stará zařízení převzít a řádně zlikvidovat. Tento symbol znamená, že se výrobek nesmí vyhazovat do zbytkového odpadu. Stará zařízení je nutno vrátit přímo firmě Geberit, která zajistí jejich odbornou likvidaci. Na adresy sběrných míst je možné se dotázat u příslušné distribuční společnosti Geberit.

Pre Vašu bezpečnosť

Pre koho je tento výrobok vhodný?

Zrkadlová skrinka je z hľadiska svojej funkčnosti vhodná pre všetky vekové kategórie. Pri prvom použití je potrebné deťom ukázať manipuláciu a obsluhu.

Ako sa výrobok používa?

Výrobok je vhodný pre nasledujúce účely použitia:

- uschovanie kozmetických a hygienických potrieb
- prispôsobenie svetelných pomerov v kúpeľniach

Použitie v rozpore s určením

Spoločnosť Geberit nepreberá záruku za škody vzniknuté pri použití v rozpore s určením.

Technické údaje a konformita

Technické údaje

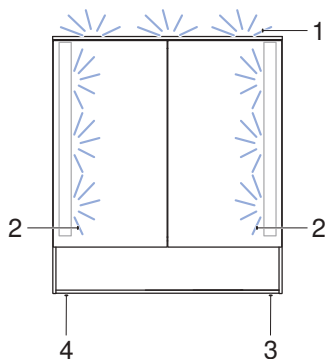
Menovité napätie	230 V AC
Sieťová frekvencia	50 Hz
Spôsob ochrany	IP44
Trieda ochrany	I
Farba svetla	4200 K
Typ zástrčky pre Európu	CEE 7/16
Typ zástrčky pre Dánsko	SB 107-2-D1/DK
Napätie v sieti zásuvky	230 V AC

Vyhlásenie o zhode

Vyhlásenie o zhode Vám poskytne príslušná predajná spoločnosť Geberit.

Oboznámenie sa s výrobkom

Stručný prehľad výrobku



Obrázok 1: Zrkadlové skrinky Acanto

- 1 Svetelná lišta hore
- 2 Bočné svetelné lišty
- 3 Tlačidlo pre zapnutie alebo vypnutie bočných svetelných lišt
- 4 Tlačidlo pre zapnutie alebo vypnutie hornej svetelnej lišty

Použitie zásuvky

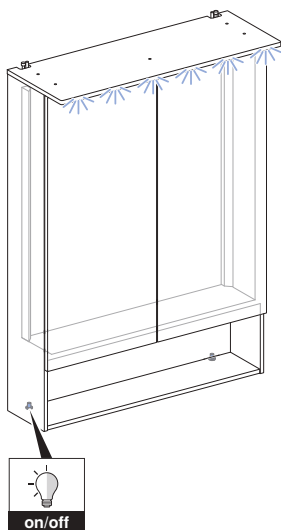
Interná zásuvka je vhodná pre holiace prístroje, sušičky na vlasy a podobné výrobky.

Môžu sa pripojiť len prístroje s napätím v rámci napätia v sieti zásuvky. Sieťové pripojenie musí byť vhodné pre sieťovú zástrčku. → Pozrite si „Technické údaje“, strana 80.

Ovládanie výrobku

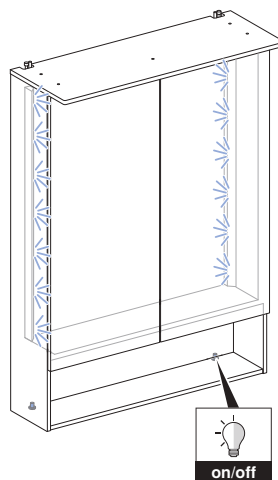
Zapnutie a vypnutie svetla zrkadlovej skrinky

1 Stlačte ľavé tlačidlo.



- ✓ Horná svetelná lišta sa zapne alebo vypne.

2 Stlačte pravé tlačidlo.



- ✓ Bočné svetelné lišty sa zapnú alebo vypnú.

Návod na ošetrovanie

Rozhodli ste sa pre výrobok s kvalitnou povrchovou úpravou. Dodržiavajte prosím nasledujúce pokyny týkajúce sa ošetrovania.

Výrobca neprevezme ručenie za poškodenie výrobku, ktoré vzniklo nesprávnym ošetrovaním alebo manipuláciou.

Všeobecné pokyny na ošetrovanie

- Nepoužívajte čistiace prostriedky s obsahom chlóru alebo kyselín ani leptavé čistiace prostriedky.
- Nepoužívajte abrazívne čistiace prostriedky.
- Nepoužívajte ostré alebo špicaté predmety na čistenie.
- Zabezpečte efektívne vetranie a primeranú vnútornú teplotu vo svojej kúpeľni.
- Povrchy chráňte pred vyblednutím spôsobeným extrémnym účinkom svetla a slnka.

Pokyny na ošetrovanie zrkadlových plôch

Pri čistení zrkadlových plôch dbajte na nasledovné:

- Používajte navlhčenú koženú utierku na okná alebo mäkkú utierku, ktorá nezanecháva zvyšky vlákien.
- Okamžite odstráňte kvapky z hrán zrkadlových plôch.

Čistenie povrchov

- 1** Očistite povrchy. Dodržiavajte pritom príslušné pokyny týkajúce sa ošetrovania.
- 2** Nakoniec povrchy osušte mäkkou utierkou, ktorá nezanecháva zvyšky vlákien.

Pokyny pre ošetrovanie prvkov zásuvky

Pri čistení prvkov zásuvky dbajte na nasledovné:

- Používajte tekuté a jemné čistiace prostriedky a vodu.
- Používajte mäkkú utierku, ktorá nezanecháva zvyšky vlákien.

Čistenie povrchu



VAROVANIE

Nebezpečenstvo ohrozenia života zásahom elektrickým prúdom

Neodborné čistenie môže viesť k ťažkým zraneniam a k úmrtiu.

- ▶ Pred čistením prerušte napájanie elektrickým prúdom.
- ▶ Predtým, ako sa môže obnoviť napájanie elektrickým prúdom, všetky povrchy musia byť celkom suché.

1 Očistite povrchy. Dodržiavajte pritom príslušné pokyny týkajúce sa ošetrovania.

2 Nakoniec povrchy osušte mäkkou utierkou, ktorá nezanecháva zvyšky vlákien.

Likvidácia

Likvidácia starých elektrických a elektronických prístrojov



Podľa smernice 2012/19/EÚ (OEEZ - o odpade z elektrických a elektronických zariadení) sú výrobcovia elektrických zariadení povinní prevziať staré zariadenia a starostlivo zlikvidovať. Symbol udáva, že výrobok sa nemôže likvidovať spolu s netriedeným odpadom. Staré prístroje je nutné vrátiť na odbornú likvidáciu priamo spoločnosti Geberit. Adresy zberných miest Vám poskytne príslušná predajná spoločnosť Geberit.

Za vašo varnost

Za koga je primeren izdelek?

Omarica z ogledalom je glede na svojo funkcijo primerna za vse starostne skupine. Otrokom je treba pri prvi uporabi pokazati, kako ravnati z omarico.

Kako se izdelek uporablja?

Izdelek je primeren za naslednje namene uporabe:

- shranjevanje kozmetike in izdelkov za osebno higieno
- prilagoditev osvetlitve v kopalnici

Nepravilna uporaba

Pri nepravilni uporabi podjetje Geberit ne prevzame nobene odgovornosti za posledice.

Tehnični podatki in skladnost

Tehnični podatki

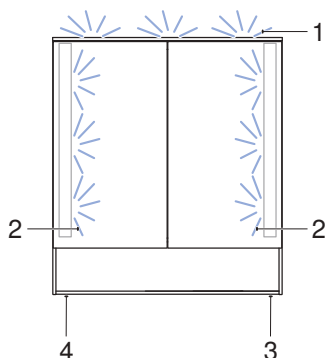
Nazivna napetost	230 V AC
Frekvenca omrežja	50 Hz
Vrsta zaščite	IP44
Razred zaščite	I
Barva osvetlitve	4200 K
Tip vtikača za Evropo	CEE 7/16
Tip vtikača za Dansko	SB 107-2-D1/DK
Omrežna napetost električne vtičnice	230 V AC

Izjava o skladnosti

Izjavo o skladnosti lahko dobite pri pristojnem prodajnem podjetju Geberit.

Spoznajte izdelek

Pregled izdelka



Slika 1: Omarica z ogledalom Acanto

- 1 Svetlobni trak zgoraj
- 2 Svetlobni trak na strani
- 3 Gumb za vklop ali izklop svetlobnega traku na strani
- 4 Gumb za vklop ali izklop svetlobnega traka zgoraj

Uporaba električne vtičnice

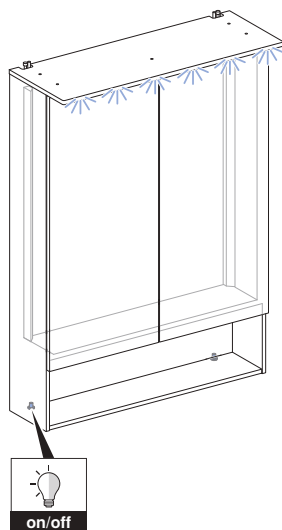
Notranja električna vtičnica je primerna za brivnike, sušilnike za lase in podobne izdelke.

Priključijo se lahko samo naprave z omrežno napetostjo v razponu omrežne napetosti električne vtičnice. Priključek na omrežje mora ustrezati vtiču. → Glejte »Tehnični podatki«, stran 85.

Upravljanje izdelka

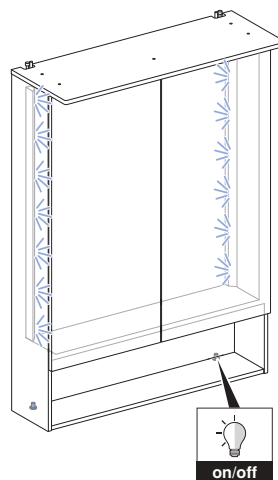
Vklop in izklop omarice z ogledalom

1 Pritisnite levi gumb.



- ✓ Zgornji svetlobni trak se vklopi ali izklopi.

2 Pritisnite desni gumb.



- ✓ Stranska svetlobna trakova se vklopita ali izklopita.

Navodila za nego

Izbrali ste izdelek z zelo kakovostno površino. Prosimo, upoštevajte naslednje napotke za nego.

Proizvajalec ne prevzema nobene odgovornosti za škodo na izdelkih, nastalo zaradi nepravilne nege in uporabe.

Splošni napotki za nego

- Ne uporabljajte čistil, ki vsebujejo klor, kisline in jedke snovi.
- Ne uporabljajte čistil, ki vsebujejo ostre ali grobe delce.
- Ne uporabljajte ostrih ali koničastih pripomočkov za čiščenje.
- Poskrbite, da boste svojo kopalnico dovolj zračili in vzdrževali ustrezno sobno temperaturo.
- Površino zaščitite pred močno umetno in sončno svetlobo, da ne zbledi.

Napotki za nego ogledal

Pri čiščenju ogledal upoštevajte naslednje:

- Uporabite vlažno usnjeno krpo za čiščenje oken ali mehko krpo, ki ne pušča vlaken.
- Takoj odstranite kapljice z robov ogledal.

Čiščenje površin

1 Očistite površine. Pri tem upoštevajte ustrezne napotke za nego.

2 Površine posušite z mehko krpo, ki ne pušča vlaken.

Napotki za nego elementov električne vtičnice

Pri čiščenju elementov električne vtičnice upoštevajte naslednje:

- Uporabljajte samo tekoča, blaga čistila in vodo.
- Uporabite mehko krpo, ki ne pušča vlaken.

Čiščenje površine



OPOZORILO

Smrtna nevarnost zaradi električnega udara

Nepravilno čiščenje lahko povzroči hude poškodbe ali smrt.

- ▶ Pred čiščenjem prekinite dovod električnega toka.
- ▶ Pred ponovno priključitvijo dovoda električnega toka počakajte, da se vse površine popolnoma posušijo.

1 Očistite površine. Pri tem upoštevajte ustrezne napotke za nego.

2 Površine posušite z mehko krpo, ki ne pušča vlaken.

Odstranjevanje

Odstranitev odpadne električne in elektronske opreme



V skladu z Direktivo 2012/19/EU (OEEO - odpadna električna in elektronska oprema) so proizvajalci električnih naprav dolžni stare naprave prevzeti in poskrbeti za njihovo strokovno odstranitev. Simbol opozarja, da izdelka ni dovoljeno odvreči med ostale odpadke. Odpadno opremo vrnite podjetju Geberit, kjer bodo poskrbeli za strokovno odstranitev. Naslove sprejemnih mest lahko najdete pri pristojnem prodajnem podjetju Geberit.

Za vašu sigurnost

Za koga je proizvod pogodan?

Ormarić sa ogledalom je u svojoj osnovnoj funkciji pogodan za sve starosne grupe. Deci je neophodno pokazati rukovanje i rad pri prvoj upotrebi.

Kako se proizvod koristi?

Ovaj proizvod je prikladan za korišćenje u sledeće svrhe:

- čuvanje kozmetičkih i higijenskih proizvoda
- podešavanje jačine svetlosti u kupatilima

Nepravilna upotreba

U slučaju nepravilne upotrebe Geberit ne preuzima nikakvu odgovornost za posledice.

Tehnički podaci i usklađenost

Tehnički podaci

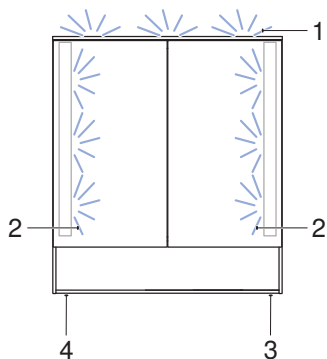
Nominalni napon	230 V AC
Mrežna frekvencija	50 Hz
Stepen zaštite	IP44
Klasa zaštite	I
Boja svetla	4200 K
Tip utikača, Evropa	CEE 7/16
Tip utikača, Danska	SB 107-2-D1/DK
Mrežni napon utičnice	230 V AC

Deklaracija o usaglašenosti

Deklaraciju o usaglašenosti možete da dobijete od nadležne Geberit prodajne firme.

Upoznajte se sa proizvodom

Kratak pregled proizvoda



Slika 1: Ormarići sa ogledalom Acanto

- 1 Svetlosna traka, gore
- 2 Svetlosna traka, bočno
- 3 Dugme za uključivanje ili isključivanje bočnih svetlosnih traka
- 4 Dugme za uključivanje ili isključivanje gornje svetlosne trake

Korišćenje utičnice

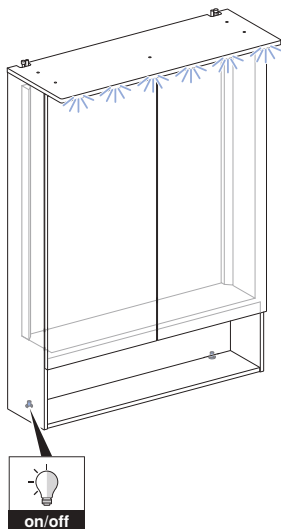
Utičnica sa unutrašnje strane je prikladna za aparate za brijanje, fenove za kosu i slične proizvode.

Smeju da se utaknu isključivo uređaji sa mrežnim naponom koji je u okviru mrežnog napona utičnice. Glavni priključak mora da odgovara mrežnom utikaču. → Pogledajte „Tehnički podaci“, strana 90.

Rukovanje proizvodom

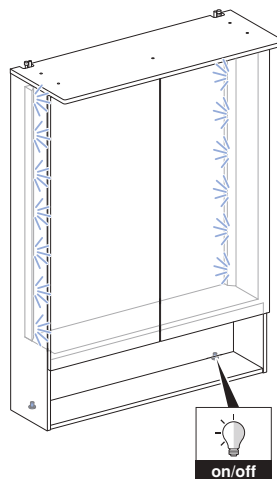
Uključivanje i isključivanje ormarića sa ogledalom

1 Pritisnite levo dugme.



- ✓ Gornja svetlosna traka se uključuje ili isključuje.

2 Pritisnite desno dugme.



- ✓ Bočne svetlosne trake se uključuju ili isključuju.

Uputstvo za negu

Izabrali ste proizvod sa visoko kvalitetnom površinom. Obratite pažnju na sledeće napomene o nezi.

Proizvođač ne preuzima odgovornost za oštećenja na proizvodu, koja nastaju usled pogrešne nege i rukovanja.

Opšte napomene za negu

- Ne upotrebljavajte sredstva za čišćenje koja sadrže hlor ili kiselinu, niti korozivna sredstva za čišćenje.
- Ne upotrebljavajte abrazivna ili habajuća sredstva za čišćenje.
- Ne upotrebljavajte oštre ili šiljate predmete za čišćenje.
- Obezbedite efikasno provetranje i odgovarajuću temperaturu prostorije u vašem kupatilu.
- Zaštitite površinu od izbeljivanja usled ekstremnog uticaja svetlosti i sunca.

Napomene za negu površina sa ogledalima

Obratite pažnju na sledeće prilikom čišćenja površina sa ogledalima:

- Koristite vlažnu kožicu za prozore ili meku krpu koja ne ostavlja dlačice.
- Odmah uklonite kapljice sa rubova površina sa ogledalima.

Čišćenje površina

1 Očistite površine. Obratite pažnju na odgovarajuće napomene o nezi.

2 Osušite površine mekom krpom koja ne ostavlja dlačice.

Napomene za negu elemenata utičnice

Obratite pažnju na sledeće prilikom čišćenja elemenata utičnice:

- Koristite tečna, blaga sredstva za čišćenje i vodu.
- Koristite meku krpu koja ne ostavlja dlačice.

Čišćenje površine



UPOZORENJE

Opasnost po život usled strujnog udara

Nepravilno čišćenje može da dovede do teških povreda ili smrti.

- ▶ Pre čišćenja prekinuti napajanje strujom.
- ▶ Sve površine moraju u potpunosti biti suve pre ponovnog uključivanja napajanja strujom.

- 1 Očistite površine. Obratite pažnju na odgovarajuće napomene o nezi.
- 2 Osušite površine mekom krpom koja ne ostavlja dlačice.

Odlaganje

Odlaganje stare električne i elektronske opreme



U skladu sa smernicom 2012/19/EU o električnom i elektronskom otpadu (WEEE - Waste Electrical and Electronic Equipment) proizvođači električne opreme imaju obavezu preuzimanja stare opreme i njenog profesionalnog odlaganja. Simbol ukazuje na to da proizvod ne sme da bude odložen zajedno sa ne-reciklirajućim otpadom. Stare uređaje treba vratiti kompaniji Geberit koja će se postarati za njihovo pravilno odlaganje. Adrese prihvatnih mesta možete dobiti od nadležne Geberit prodajne firme.

За Вашата безопасност

За кого е предназначен продуктът?

По своята функция шкафчето с огледало е подходящо за всички възрастови групи. На децата трябва да се покажат работата и функционирането при първото използване.

Как се използва продуктът?

Продуктът е подходящ за следните предназначения:

- съхранение на козметични и хигиенни средства
- адаптиране на характеристиките на осветлението в баните

Неправилна употреба

В случай на неправилна употреба Geberit не поема отговорност за последствията.

Технически данни и съответствие

Технически данни

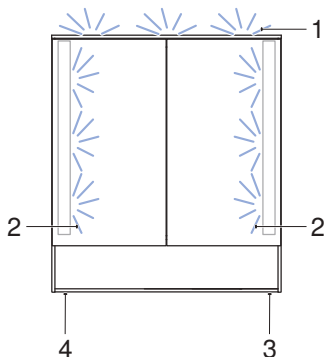
Номинално напрежение	230 V AC
Честота	50 Hz
Степен на защита	IP44
Клас на защита	I
Цвят на осветяване	4200 K
Тип щепсел Европа	CEE 7/16
Тип щепсел Дания	SB 107-2-D1/DK
Подавано напрежение контакт	230 V AC

Декларация за съответствие

Може да получите декларацията за съответствие от компетентната фирма-дистрибутор на Geberit.

Запознаване с продукта

Кратък обзор на продукта



Фигура 1: Шкафчета с огледало Asanto

- 1 Светлинна лента горе
- 2 Светлинни ленти от страни
- 3 Бутон за включване или изключване на светлинните ленти от страни
- 4 Бутон за включване или изключване на светлинната лента горе

Използване на контакта

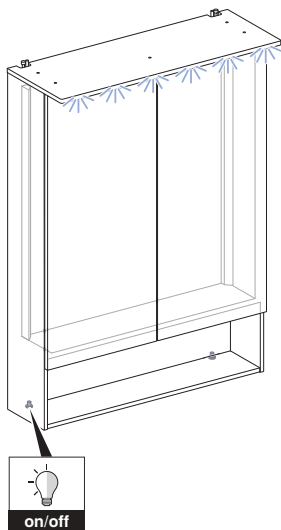
Вътрешният контакт е подходящ за електрически самобръсначки, сешоари за коса и подобни продукти.

Трябва да се включват само уреди с подавано напрежение в границите на подаваното напрежение на контакта. Свързването към електрическата мрежа трябва да съответства на щепсела. → Вижте „Технически данни“, страница 95.

Използване на продукта

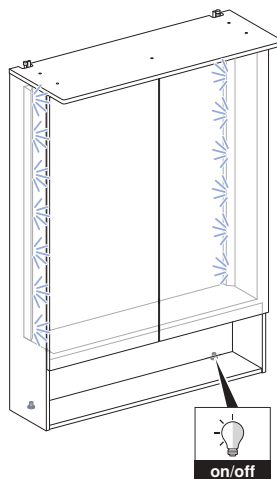
Включване и изключване на шкафчето с огледало

1 Натиснете бутона отляво.



- ✓ Светлинната лента горе се включва или изключва.

2 Натиснете бутона отдясно.



- ✓ Светлинните ленти отстрани се включват или изключват.

Ръководство за поддръжка

Избрали сте продукт с висококачествена повърхност. Моля, спазвайте дадените по-долу инструкции за поддръжка.

Производителят не поема отговорност за повреди на продукта, възникващи вследствие на неправилна грижа и боравене.

Общи инструкции за поддръжка

- Не използвайте почистващи препарати, които са разяждащи, съдържат хлор или киселина.
- Не използвайте абразивни или изтъркващи почистващи препарати.
- Не използвайте остри предмети за почистване.
- Осигурявайте ефективна вентилация и подходяща стайна температура във Вашата баня.
- Предпазвайте повърхностите от обезцветяване вследствие на силна светлина и силно слънчево греене.

Инструкции за поддръжка на огледални повърхности

При почистването на огледални повърхности спазвайте следното:

- Използвайте навлажнена гюдерия или мека кърпа за попиване без власинки.
- Незабавно отстранявайте капките от краищата на огледални повърхности.

Почистване на повърхностите

- 1** Почистете повърхностите. За целта спазвайте съответните инструкции за поддръжка.
- 2** Изсушете повърхностите с мека кърпа за попиване без власинки.

Инструкции за поддръжка на контактни елементи

При почистването на контактни елементи спазвайте следното:

- Използвайте течни, меки почистващи препарати и вода.
- Използвайте мека кърпа за попиване без власинки.

Почистване на повърхността



ПРЕДУПРЕЖДЕНИЕ

Опасност за живота поради токов удар

Неправилно почистване може да доведе до тежки наранявания и смърт.

- ▶ Преди почистването изключете електрическото захранване.
- ▶ Оставете всички повърхности да изсъхнат напълно, преди електрическото захранване да може да се включи отново.

1

Почистете повърхностите. За целта спазвайте съответните инструкции за поддръжка.

2

Изсушете повърхностите с мека кърпа за попиване без власинки.

Управление на отпадъци

Предаване за управление на отпадъци на старо електрическо и електронно оборудване



Съгласно Директива 2012/19/ЕС (ОЕЕО - Отпадъци от Електрическо и Електронно Оборудване) производителите на електронно оборудване са задължени да събират старо оборудване и да го предават за професионално управление на отпадъци. Символът показва, че продуктът не трябва да се предава за управление на отпадъци заедно с останалите отпадъци. Старо оборудване трябва да бъде предадено директно на Geberit с цел професионално управление на отпадъци. Адреси на пунктове за събиране може да се получат при компетентната фирма-дистрибутор на Geberit.

Pentru siguranța dumneavoastră

Cui i se adresează produsul?

Dulapul cu oglindă poate fi utilizat de toate categoriile de vârstă. La prima utilizare, copiilor trebuie să li se explice modul de manipulare și funcționare.

Cum trebuie utilizat produsul?

Produsul se pretează pentru următoarele scopuri de utilizare:

- depozitarea articolelor de cosmetică și igienă
- adaptarea condițiilor de iluminare în băi

Utilizarea neconformă

În cazul utilizării neconforme, Geberit nu își asumă nicio răspundere pentru eventualele consecințe.

Date tehnice și conformitate

Date tehnice

Tensiune nominală	230 V c.a.
Frecvență a rețelei	50 Hz
Grad de protecție	IP44
Clasa de protecție	I
Culoarea iluminării	4200 K
Tipul ștecărilor Europa	CEE 7/16
Tipul ștecărilor Danemarca	SB 107-2-D1/DK
Tensiunea de rețea priză	230 V c.a.

Declarația de conformitate

Declarația de conformitate o puteți obține de la distribuitorul Geberit aferent.

Familiarizați-vă cu produsul

Scurtă prezentare a produsului

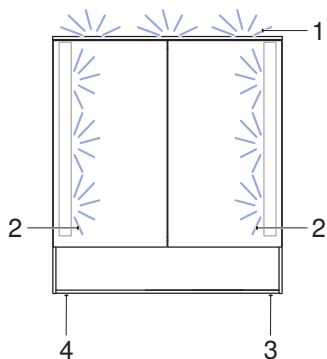


Figura 1: Dulapuri cu oglindă Acanto

- 1 Bară luminoasă sus
- 2 Bare luminoase laterale
- 3 Activare sau dezactivare buton bare luminoase laterale
- 4 Activare sau dezactivare buton bară luminoasă sus

Utilizarea prizei

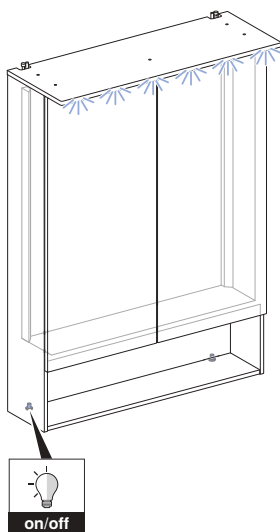
Priza internă este adecvată pentru aparatele de ras, uscătorul de păr și alte produse asemănătoare.

Pot fi utilizate numai aparate cu o tensiunea de rețea situată în intervalul de tensiune de rețea aferent prizei. Alimentarea de la rețea trebuie adaptată la ștecăr. → Vezi „Date tehnice”, pagina 100.

Modul de utilizare a produsului

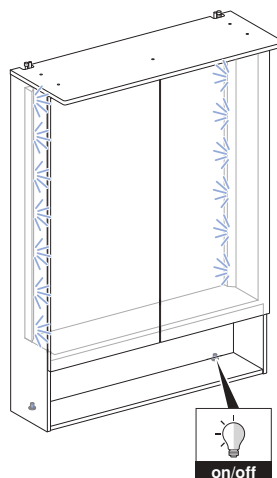
Activarea și dezactivarea dulapului cu oglindă

1 Apăsăți butonul la stânga.



- ✓ Bara luminoasă de sus se activează sau se dezactivează.

2 Apăsăți butonul la dreapta.



- ✓ Barele luminoase laterale se activează sau se dezactivează.

Instrucțiuni de îngrijire

Ați ales un produs cu o suprafață de înaltă calitate. Vă rugăm să țineți cont de următoarele indicații de îngrijire.

Producătorul nu își asumă responsabilitatea pentru deteriorarea produsului, din cauza îngrijirii și utilizării necorespunzătoare.

Indicații generale de întreținere

- Nu utilizați agenți de curățare pe bază de clor sau acizi, ori care sunt corozivi.
- Nu utilizați agenți de curățare abrazivi sau decapanți.
- Nu utilizați obiecte tăioase sau ascuțite pentru curățare.
- Asigurați o aerisire eficientă și o temperatură adecvată în baia dumneavoastră.
- Protejați suprafețele împotriva decolorării din cauza acțiunii extreme a luminii și a razelor soarelui.

Indicații de întreținere pentru oglinzi

La curățarea oglinzilor, trebuie respectate următoarele:

- Utilizați o lavetă din piele de căprioară sau o lavetă moale, nescămoșabilă.
- Îndepărtați imediat picăturile de pe marginile oglinzilor.

Curățarea suprafețelor

1 Curățați suprafețele. Respectați indicațiile de îngrijire corespunzătoare.

2

Uscați suprafața cu ajutorul unei lavete moi, nescămoșabile.

Indicații de îngrijire pentru elementele de prize

La curățarea elementelor de prize, trebuie respectate următoarele:

- Utilizați doar agenți de curățare lichizi, neutri, și apă.
- Utilizați o lavetă moale, nescămoșabilă.

Curățarea suprafeței



AVERTIZARE

Pericol de moarte prin electrocutare

Curățarea incorectă se poate solda cu leziuni grave și cu moartea.

- ▶ Înainte de curățare, întrerupeți sursa de curent.
- ▶ Permiteți uscarea completă a tuturor suprafețelor înainte de a activa din nou sursa de curent.

- 1 Curățați suprafețele. Respectați indicațiile de îngrijire corespunzătoare.
- 2 Uscăți suprafața cu ajutorul unei lavete moi, nescămoșabile.

Reciclare

Reciclarea echipamentelor electrice și electronice vechi



Conform Directivei 2012/19/UE (DEEE - deșeuri de echipamente electrice și electronice), producătorii de echipamente electrice sunt obligați să preia echipamentele vechi și să le recicleze conform legislației. Simbolul indică faptul că nu este permisă reciclarea produsului împreună cu restul deșeurilor. Pentru a fi reciclate conform legislației, echipamentele vechi trebuie returnate direct către Geberit. Adresele punctelor de colectare pot fi aflate de la distribuitorii Geberit competenți.

Для Вашей безопасности

Для кого предусмотрено это изделие?

Зеркальный шкаф может использоваться всеми возрастными группами потребителей. Детям при первом использовании необходимо показать надлежащее обращение с изделием и его обслуживание.

Как пользоваться этим изделием?

Данное изделие предусматривает использование для следующих целей:

- хранение косметики и предметов гигиены
- регулировка условий освещения в ванных комнатах

Ненадлежащее использование

Компания Geberit не несет ответственности за последствия ненадлежащего использования изделия.

Технические характеристики и соответствие требованиям

Технические данные

Номинальное напряжение	230 В перем. тока
Частота тока	50 Гц
Степень защиты	IP44
Класс защиты	I
Цвет подсветки	4200 К
Тип штекера – Европа	CEE 7/16
Тип штекера – Дания	SB 107-2-D1/DK
Сетевое напряжение штепсельной розетки	230 В перем. тока

Сертификат соответствия

Сертификат соответствия можно получить у официального распространителя продукции компании Geberit.

Знакомство с изделием

Краткая информация об изделии

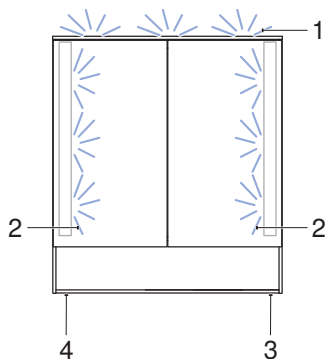


Рисунок 1: Зеркальные шкафы Acanto

- 1 Верхняя планка подсветки
- 2 Боковые планки подсветки
- 3 Кнопка включения и выключения боковых планок подсветки
- 4 Кнопка включения и выключения верхней планки подсветки

Использование штепсельной розетки

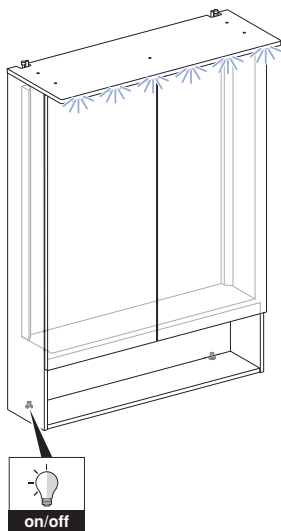
Внутренняя штепсельная розетка предусмотрена для подключения бритв, фенов и подобных изделий.

Разрешается подключать только приборы с сетевым напряжением, соответствующим диапазону сетевого напряжения штепсельной розетки. Гнездо электропитания от сети должно соответствовать штепсельной вилке. → См. «Технические данные», страница 105.

Управление изделием

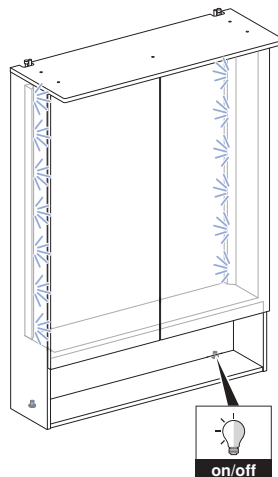
Включение и выключение зеркального шкафа

1 Нажать левую кнопку.



- ✓ Включается или выключается верхняя планка подсветки.

2 Нажать правую кнопку.



- ✓ Включаются или выключаются боковые планки подсветки.

Инструкция по уходу

Спасибо за выбор изделия с высококачественной поверхностью. Пожалуйста, следуйте приведенным ниже указаниям по уходу.

Производитель не несет ответственности за ущерб, возникший в результате неправильного обращения и ухода.

Общие указания по уходу

- Не используйте чистящие средства, содержащие хлор и кислоту, а также едкие чистящие средства.
- Не используйте шлифующие или абразивные чистящие средства.
- Не используйте режущие или острые предметы для очистки.
- Обеспечьте эффективную вентиляцию и поддержание надлежащей комнатной температуры в Вашей ванной комнате.
- Предохраняйте поверхность от выгорания в результате слишком интенсивного воздействия источников света и солнца.

Указания по уходу за зеркальными поверхностями

При очистке зеркальных поверхностей необходимо учитывать следующее:

- Использовать влажную замшу для протирки оконных стекол или мягкую безворсовую ткань.
- Удалять капли с кромок зеркальных поверхностей.

Очистка поверхностей

-
- 1** Очистите поверхности. Следуйте соответствующим указаниям по уходу.
-
- 2** Протрите насухо поверхности мягкой безворсовой тканью.

Указания по уходу за элементами штепсельной розетки

Во время очистки элементов штепсельной розетки учитывать следующее:

- Использовать только жидкие щадящие чистящие средства и воду.
- Использовать мягкую безворсовую ткань.

Очистка поверхности



ПРЕДУПРЕЖДЕНИЕ

Смертельная опасность при ударе электрическим током
Неквалифицированная очистка может привести к получению тяжелых травм и к смерти.

- ▶ Перед очисткой отключить энергообеспечение.
- ▶ Дать всем поверхностям полностью высохнуть, прежде чем снова включать энергообеспечение.

1 Очистить поверхности. Соблюдать соответствующие указания по уходу.

2 Протереть насухо поверхности мягкой безворсовой тканью.

Утилизация

Утилизация старого электрического и электронного оборудования



Согласно Директиве 2012/19/ЕС об отходах электрического и электронного оборудования (WEEE - Waste Electrical and Electronic Equipment) производители электрического оборудования обязаны принимать старое оборудование и надлежащим образом утилизировать его. Символ указывает на то, что изделие запрещено утилизировать вместе с другими отходами. Для технически правильной утилизации старое оборудование следует вернуть непосредственно компании Geberit. Адреса пунктов приема можно узнать у официальных распространителей продукции компании Geberit.

Kendi güvenliđiniz için

Bu ürün kimler için uygundur?

Aynalı dolap fonksiyonu tüm yaş grupları için uygundur. Çocuklara ilk kullanımda kullanım ve fonksiyonlar gösterilmelidir.

Ürün nasıl kullanılmalıdır?

Ürün aşağıdaki kullanım amaçları için uygundur:

- Kozmetik ve hijyen ürünlerinin muhafaza edilmesi
- Yatak odalarında aydınlatma koşullarının uyarlanması

Kullanımda suistimal

Kullanımda suistimal durumunda Geberit bunun sonuçları hakkında bir sorumluluk kabul etmez.

Teknik veriler

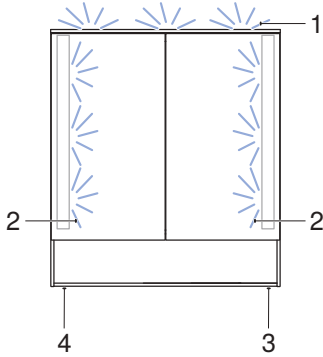
Nominal Őebeke gerilimi	230 V AC
Őebeke frekansı	50 Hz
Koruma t¼r¼	IP44
Koruma sınıfı	I
IŐık rengi	4200 K
Avrupa fiŐ tipi	CEE 7/16
Danimarka fiŐ tipi	SB 107-2-D1/DK
Priz Őebeke gerilimi	230 V AC

Uyumluluk beyanı

Uyumluluk beyanını yetkili Geberit dađıtım Őirketinden alabilirsiniz.

¼r¼nle ilgili bilgiler

¼r¼ne genel bakıŐ



Őekil 1: Acanto aynalı dolapları

- 1 Üst ıŐık ubuđu
- 2 Yan ıŐık ubukları
- 3 Yan ıŐık ubuklarını ama veya kapatma d¼đmesi
- 4 Üst ıŐık ubuđu ama veya kapatma d¼đmesi

Priz kullanımı

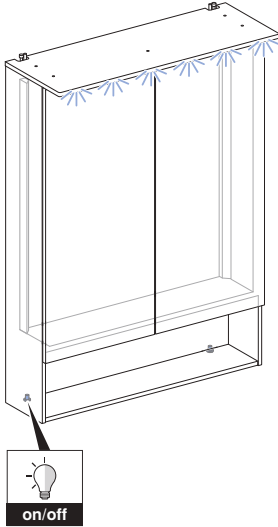
Dahili priz; tıraş makineleri, saç kurutma makineleri ve benzeri ürünler için uygundur.

Sadece prizin şebeke gerilimi içindeki bir şebeke gerilimine sahip cihazlar takılmalıdır. Şebeke bağlantısı şebeke prizine uygun olmalıdır. → Bakınız "Teknik veriler", sayfa 110.

Ürünün kullanımı

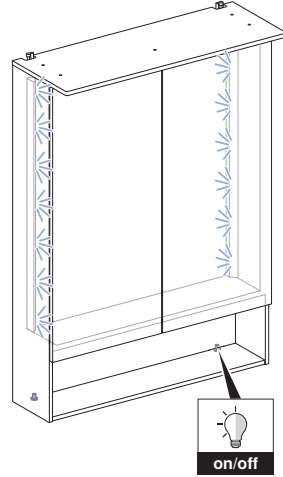
Aynalı dolabı açma ve kapama

1 Sol düğmeye basın.



✓ Üst ışık çubuğu açılır veya kapanır.

2 Sağ düğmeye basın.



✓ Yan ışık çubukları açılır veya kapanır.

Bakım kılavuzu

Üstün kaliteli yüzeye sahip bir üründe karar kıldınız. Lütfen aşağıda yer alan bakım bilgilerine dikkat ediniz.

Üretici yanlış bakım ve kullanımdan kaynaklanan ürün hasarlarından sorumlu değildir.

Genel bakım bilgileri

- Klor veya asit içeren ya da tahriş edici temizlik maddesi kullanmayınız.
- Ovmaya yarayan veya aşındırıcı temizlik maddesi kullanmayınız.
- Temizlik için keskin veya sivri nesnelere kullanmayınız.
- Banyonuzda verimli bir havalandırma ve yeterli oda sıcaklığı sağlayınız.
- Yüzeyin aşırı ışığa ve güneşe maruz kalma nedeniyle ağarmasını önleyiniz.

Aynalı yüzeyler için bakım bilgileri

Aynalı yüzeyleri temizlerken aşağıdakileri göz önünde bulundurun:

- Nemli güderi veya yumuşak, tüy bırakmayan bir bez kullanın.
- Ayna yüzeylerinin kenarlarındaki damlaları hemen alın.

Yüzeylerin temizlenmesi

1 Yüzeyleri temizleyiniz. İlgili bakım bilgilerine dikkat ediniz.

2

Ardından yüzeyleri yumuşak, tüy bırakmayan bir bez ile kurulayınız.

Priz elemanları için bakım bilgileri

Priz elemanlarını temizlerken aşağıdakileri göz önünde bulundurun:

- Akışkan, yumuşak temizlik maddesi ve su kullanın.
- Yumuşak, tüy bırakmayan bir bez kullanın.

Yüzeyin temizlenmesi



UYARI

Elektrik çarpması nedeniyle ölüm tehlikesi

Hatalı temizlik ağır yaralanmalara ve ölüme yol açabilir.

- ▶ Temizlikten önce güç ünitesini kapatın.
- ▶ Güç ünitesinin tekrar açabilmek için tüm yüzeyleri tamamen kurutun.

1

Yüzeyleri temizleyin. İlgili bakım bilgilerine dikkat edin.

2

Ardından yüzeyleri yumuşak, tüy bırakmayan bir bez ile kurulayın.

Bertaraf

Elektrikli ve elektronik eski aletlerin bertaraf edilmesi



Eski elektrikli ve elektronik cihazlar ile ilgili direktif 2012/19/AB (WEEE - Waste Electrical and Electronic Equipment) uyarınca elektrikli alet üreticileri, eski aletleri geri almak ve profesyonel olarak bertaraf etmekle yükümlüdür. Sembol, ürünün artık çöplerle birlikte bertaraf edilemeyeceğini ifade etmektedir. Eski aletler, uzmanca bertaraf edilmek üzere doğrudan Geberit'e geri verilecektir. Teslim alma yerleri yetkili Geberit satış kuruluşundan öğrenilebilir.

为了您的安全

本产品适用于何种人士？

该镜柜的功能适用于所有年龄组的人士。儿童第一次使用时，必须向其展示使用和操作过程。

如何使用本产品？

本产品适用于下列用途：

- 存放化妆品和卫生用品
- 调整浴室的照明条件

错误使用

若使用不当，则 Geberit 将对其后果不负任何责任。

技术参数和一致性

技术数据

公称电压	230 V AC
电源频率	50 Hz
保护种类	IP44
保护等级	I
发光颜色	4200 K
欧洲插头类型	CEE 7/16
丹麦插头类型	SB 107-2-D1/DK
电源插座电压	230 V AC

一致性声明

您可以通过主管的 Geberit 销售公司获得一致性声明。

了解您的产品

产品概览

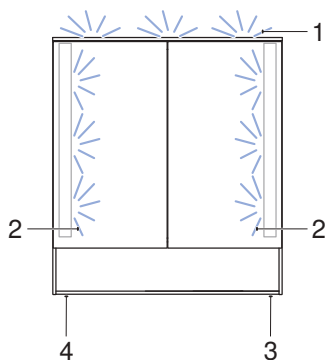


插图 1: Acanto 镜柜

- 1 上灯条
- 2 侧面灯条
- 3 接通或关闭侧面灯条的按钮
- 4 接通或关闭上灯条的按钮

使用插座

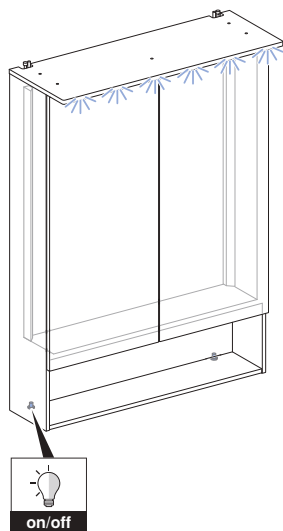
内部插座适用于剃须刀、吹风机以及类似产品。

只允许插上电源电压在插座电压范围内的设备。电源连接必须与电源插头匹配。→ 参见“技术数据”，页码 115。

操作本产品

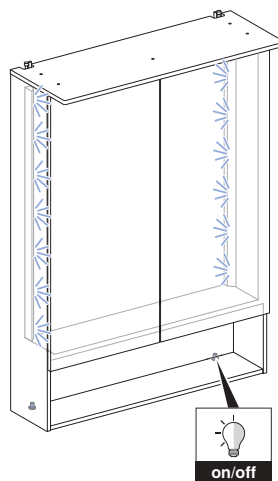
接通和关闭镜柜

1 按压左侧按钮。



✓ 上灯条接通或关闭。

2 按压右侧按钮。



✓ 侧面灯条接通或关闭。

保养指导手册

您决定选择了表面品级高的产品。请注意遵守以下保养说明。
制造商对保养和操作错误所导致的产品损坏恕不承担任何责任。

一般保养说明

- 请勿使用含氯的、酸性的或腐蚀性的清洁剂。
- 请勿使用磨蚀性或摩擦性的清洁剂。
- 请勿使用锋利或尖锐的物品进行清洁。
- 确保为您的浴室提供有效的通风和适宜的温度。
- 避免因强光照射和强烈日照造成表面褪色。

镜面保养说明

清洁镜面时，请遵守以下注意事项：

- 使用湿润的麂皮或无绒软布。
- 立即擦去镜面边缘的水滴。

清洁表面

- 1 请清洁表面。为此遵守相应的保养说明。

-
- 2 用无绒软布擦干表面。

插座元件的保养说明

清洁插座元件时，请遵守以下注意事项：

- 仅使用中性液体清洁剂和水。
- 请使用无绒软布。

清洁表面



警告

电击有致命危险

清洁不当可能导致人员重伤和死亡。

- ▶ 清洁前切断电源。
- ▶ 允许重新接通电源之前，使所有表面完全干燥。

1 请清洁表面。为此遵守相应的保养说明。

2 用无绒软布擦干表面。

废弃处理

处理废旧电气和电子设备



依照指令2012/19/EU (WEEE - Waste Electrical and Electronic Equipment) 即针对废旧电气和电子设备) 的规定，电气设备制造商有义务回收旧设备并对之进行妥善的废弃处理。该标记表示不得将本产品当做普通垃圾进行废弃处理。应将旧设备直接寄回给Geberit作专业化废弃处理。回收站地址可以向主管的 Geberit销售公司查询。

من أجل سلامتك

من يناسب هذا المنتج؟

خزان المرأة مناسب في وظيفته لجميع الفئات العمرية. يجب شرح التعامل والاستعمال للأطفال عند الاستخدام لأول مرة.

كيفية استخدام المنتج؟

- المنتج مناسب للاستخدامات التالية:
- تخزين مستحضرات التجميل والأدوات الصحية
 - تعديل ظروف الإضاءة في الحمامات

سوء الاستخدام

في حالة سوء الاستخدام لن تتحمل Geberit أية مسؤولية عن العواقب.

البيانات الفنية والمطابقة

البيانات الفنية

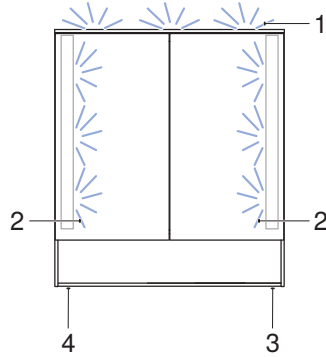
الطلية الاسمية	230 فولت تيار متناوب
تردد الشبكة	50 هرتز
نوع الحماية	IP44
درجة الحماية	I
لون الضوء	K 4200
نوع القابس أوروبا	CEE 7/16
نوع القابس الدنمارك	SB 107-2-D1/DK
الجهد الكهربائي للمقبس	230 فولت تيار متناوب

إعلان المطابقة

يمكنك الحصول على إعلان المطابقة من شركة التوزيع المختصة التابعة لـ Geberit.

تعرف على المنتج

نظرة عامة على المنتج



خزانات المرأة Acanto

- | | |
|---|---|
| 1 | شريط الضوء في الجزء العلوي |
| 2 | شرائط الضوء الجانبية |
| 3 | زر الضغط لتشغيل أو إيقاف تشغيل شرائط الضوء الجانبية |
| 4 | زر الضغط لتشغيل أو إيقاف تشغيل شريط الضوء في الجزء العلوي |

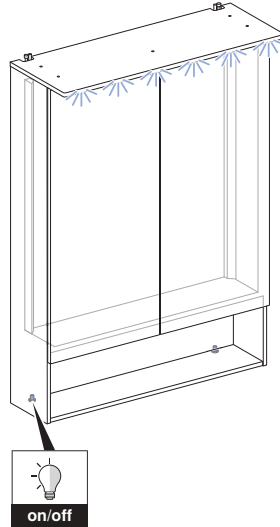
استخدام المقبس

يناسب المقبس الداخلي ماكينات الحلاقة ومجففات الشعر والمنتجات المماثلة. لا يمكن توصيله إلا مع الأجهزة ذات الجهد الكهربائي داخل الجهد الكهربائي للمقبس. يجب أن تتلائم وصلة الشبكة مع قابس الشبكة. ← انظر "البيانات الفنية"، 120 صفحة.

بهذه الطريقة يمكنك تشغيل المنتج

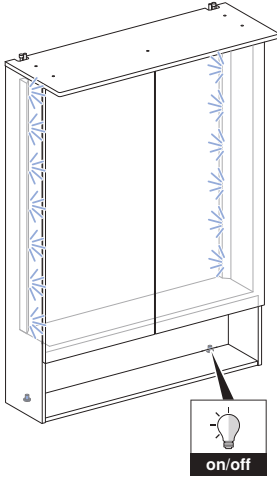
تشغيل وإيقاف تشغيل خزان المرآة

1 اضغط على زر الضغط يسارًا.



← يتم تشغيل أو إيقاف تشغيل شريط الضوء العلوي.

2 اضغط على زر الضغط يمينًا.



← يتم تشغيل أو إيقاف تشغيل أشرطة الضوء الجانبية.

تعليمات العناية

لقد قررت اقتناء أحد المنتجات مع سطح عالي الجودة. يرجى مراعاة إرشادات العناية التالية. لا تتحمل الجهة المصنعة أية مسؤولية عن أضرار المنتج الناجمة عن العناية الخاطئة أو الاستخدام غير السليم.

إرشادات العناية العامة

- لا تستخدم مواد التنظيف التي تحتوي على الكلور أو الأحماض و مواد تنظيف كاوية.
- لا تستخدم مواد تنظيف كاشطة أو حاكة.
- لا تستخدم أشياء حادة أو مدببة للتنظيف.
- احرص على توفير التهوية الكافية ودرجة حرارة الغرفة المناسبة في حمامك.
- احرص على حماية السطح من تغير لونه بفعل التعرض للضوء الشديد وأشعة الشمس القوية.

إرشادات العناية بأسطح المرآة

- يجب مراعاة التالي أثناء تنظيف أسطح المرآة:
- استخدم جلد الشامواه المبلل أو فوطة ناعمة خالية من الوبر.
- قم على الفور بإزالة قطرات الماء من حواف أسطح المرآة.

تنظيف الأسطح

2 جفف الأسطح بفوطة ناعمة خالية من الوبر.

1 نظّف الأسطح. علاوة على ذلك احرص على مراعاة إرشادات العناية ذات الصلة.


إرشادات العناية بعناصر المقبس

- يجب مراعاة التالي أثناء تنظيف عناصر المقبس:
- لا تستخدم إلا مواد التنظيف السائلة والخفيفة مع الماء.
- لا تستخدم إلا فوطة ناعمة خالية من الوبر.

تنظيف السطح

1 نظف الأسطح. علاوة على ذلك احرص على مراعاة إرشادات العناية ذات الصلة.

2 جفف الأسطح بفضة ناعمة خالية من الوبر.

تحذير 
خطر على الحياة بسبب صدمة كهربائية
 قد يؤدي التنظيف غير السليم إلى إصابات بالغة و يتسبب في الوفاة.
 ◀ قم بفصل التيار الكهربائي قبل التنظيف.
 ◀ يجب تجفيف جميع الأسطح العلوية تمامًا قبل إعادة تشغيل التيار الكهربائي مرة أخرى.

التخلص من النفايات أو المخلفات

التخلص من الأجهزة الكهربائية والإلكترونية القديمة



وفقًا للتوجيه EU/2012/19 (توجيه النفايات الكهربائية والأجهزة الإلكترونية) (المعروف اختصارًا بـ WEEE)) يتوجب على مصنعي الأجهزة الكهربائية استعادة الأجهزة القديمة للتخلص منها بطريقة سليمة فنيًا. يدل هذا الرمز على حظر التخلص من هذا المنتج ضمن القمامة المنزلية. يجب أن يتم التخلص من الأجهزة القديمة بشكل سليم فنيًا، وذلك بإرجاعها مباشرة إلى شركة Geberit. يمكن الاستعلام عن عناوين مراكز الاستلام لدى شركة التوزيع المختصة التابعة لـ Geberit.



Geberit International AG
Schachenstrasse 77, CH-8645 Jona
documentation@geberit.com
www.geberit.com