



58-as kiadás

Tárgulási tartályrendszerek és tartozékok



ISZAPLEVÁLASZTÓK

Eltávolítja a szilárd részecskéket, amelyeket ki kell öblíteni, mielőtt kárt okoznának például a szivattyúban illetve a kazánban.

Zárt fűtési és hűtési rendszerekben az iszap-leválasztók védik a kazánokat, szivattyúkat és szerelvényeket a szennyeződés okozta károktól. Javasolt régi rendszerekben történő alkalmazás esetén, vagy ha egy nyitott rendszert zárt rendszerre alakítanak át.

- Megakadályozza a szennyeződések lerakódását a kazánban.
- Meghosszabbítják a szivattyúk és egyéb a fűtési-, hűtési rendszerekbe épített berendezések élettartamát.



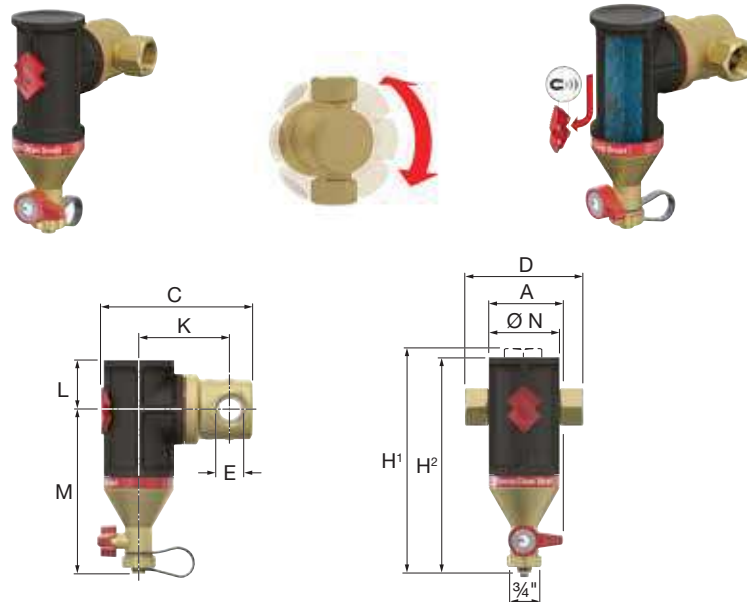
Flamco Clean Smart


Kompaktabb, könnyebb, és még hatékonyabb.

A FlamcoClean Smart iszapleválasztók a legkisebb szennyeződések legapróbb részecskéit is eltávolítják a rendszerben keringő vízből. Szinte karbantartásmentesek, és az áramlási ellenállásuk elhanyagolhatóan kicsi.

- 60%-kal jobb teljesítmény a hagyományos iszapleválasztókhoz képest.
- Egyedülálló áramlási sebességek, akár 3 m/s.
- Négy neodímium szupermágnes van beépítve a logóba.
- Minden típusú csővezetékhez alkalmazható
- Kompakt méret, könnyű súly.
- Rendkívül alacsony áramlási ellenállás alacsony energia veszteség mellett.
- Egyenletes teljesítmény a teljes élettartama alatt.

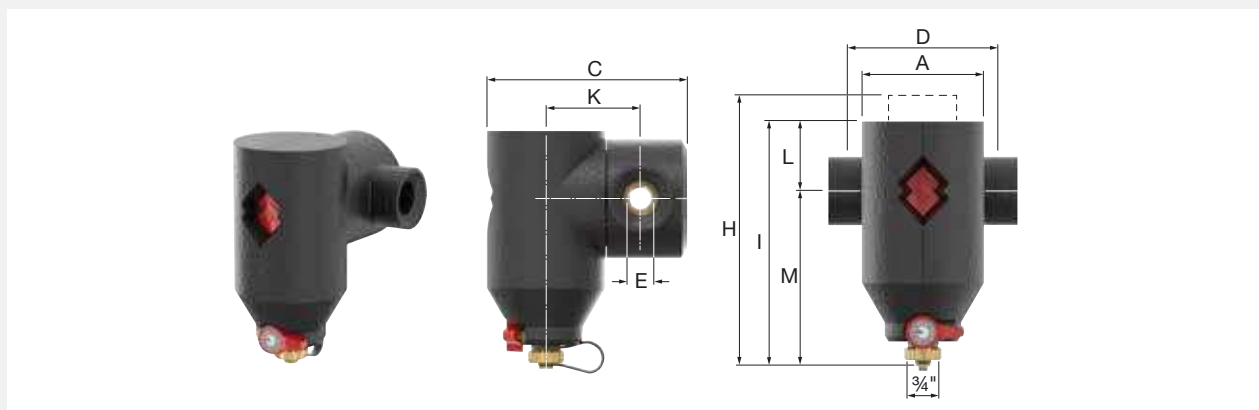
- Min./max. üzemi hőmérséklet: -10 °C / 120 °C.
- Maximális üzemi nyomás 10 bar.
- Alkalmos vízhez, illetve opcionális hozzáadott glikolkeverékekhez, 50%-ig.



Típus	Csatlakozás	Méretek									Tömeg [kg]		Rendelési Kód
		A [mm]	C [mm]	D [mm]	K [mm]	L [mm]	M [mm]	H/H1 [mm]	H2 [mm]	Ø N [mm]			
Flamco Clean Smart 22	22 mm	63	136	120	78	37	140	200	177	60	0,98	1	30022
Flamco Clean Smart 3/4	Rp 3/4"	63	133	100	78	37	140	190	177	60	0,94	1	30021
Flamco Clean Smart 1	Rp 1"	76	155	106	91	44	179	231	223	75	1,11	1	30023
Flamco Clean Smart 1 1/4	Rp 1 1/4"	76	165	110	96	44	179	233	223	75	1,26	1	30024
Flamco Clean Smart 1 1/2	Rp 1 1/2"	94	193	129	109	54	212	277	266	92	1,72	1	30025
Flamco Clean Smart 2	Rp 2"	94	206	140	117	54	212	282	266	92	2,15	1	30026

Flamco Clean Smart EcoPlus

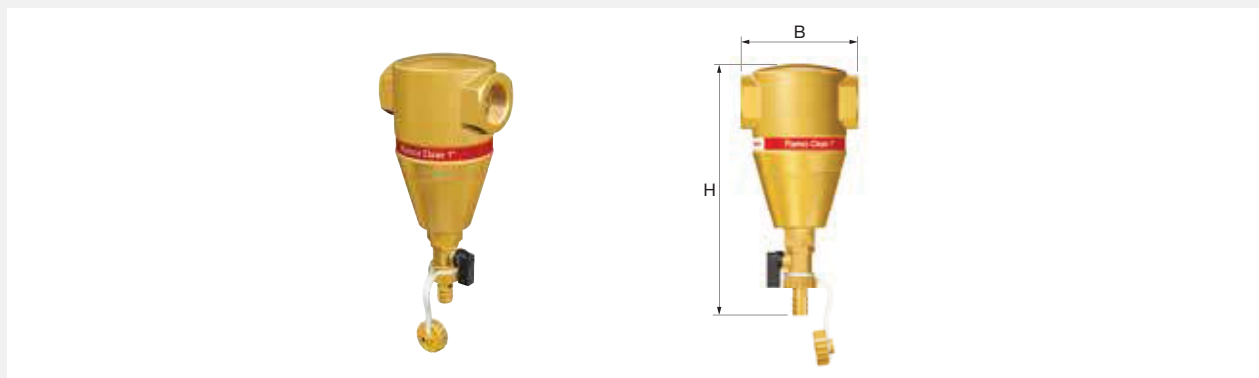
Megegyezik a Flamco Clean Smart típusal, de ez a 20mm-es EPP szigetelést is tartalmazza.



Típus	Csatlakozás (E)	Méreték								Tömeg [kg]		Rendelési Kód
		A [mm]	C [mm]	D [mm]	K [mm]	L [mm]	M [mm]	H [mm]	I [mm]			
Flamco Clean Smart EcoPlus 22	22 mm	97	164	120	78	56	140	216	196	1,05	1	30032
Flamco Clean Smart EcoPlus 3/4	Rp 3/4"	97	164	100	78	56	140	216	196	1,01	1	30031
Flamco Clean Smart EcoPlus 1	Rp 1"	112	189	106	91	63	178	255	241	1,21	1	30033
Flamco Clean Smart EcoPlus 1 1/4	Rp 1 1/4"	112	199	110	96	63	178	255	241	1,37	1	30034
Flamco Clean Smart EcoPlus 1 1/2	Rp 1 1/2"	131	224	129	109	73	212	300	285	1,88	1	30035
Flamco Clean Smart EcoPlus 2	Rp 2"	131	237	285	117	73	212	300	285	2,32	1	30036

Flamco Clean

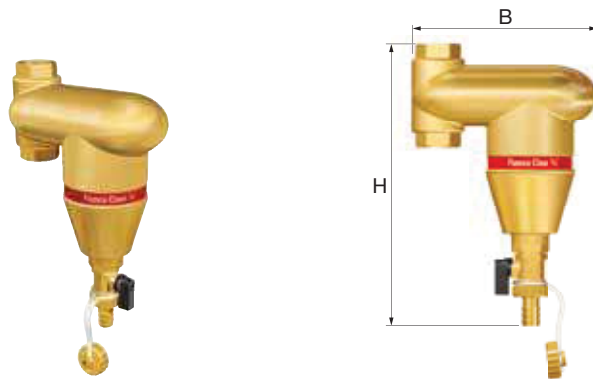
- A (szabadalmaztatott) PALL gyűrűk segítségével a legkisebb szennyeződés-részecskéket is eltávolítja a vízből.
- Maximális áramlási sebesség: 1,5 m/s.
- Maximális üzemi nyomás: 10,0 bar.
- Maximális üzemi hőmérséklet: 120 °C.
- Alkalmas vízhez, illetve opcionális hozzáadott glikolkeverékekhez, 50%-ig.



Típus	Csatlakozás	Kapacitás [l]	Méreték		Tömeg [kg]		Rendelési Kód
			B [mm]	H [mm]			
Flamco Clean 3/4	Rp 3/4"	0,22	88	196	1,4	1	28030
Flamco Clean 1	Rp 1"	0,35	100	216	1,8	1	28031
Flamco Clean 1 1/4	Rp 1 1/4"	0,48	114	237	2,4	1	28032
Flamco Clean 1 1/2	Rp 1 1/2"	0,48	114	237	2,5	1	28033
Flamco Clean 2	Rp 2"	0,75	131	255	2,6	1	28034

Flamco Clean V

Függőleges csövekbe történő beszerelésre.




Típus	Csatlakozás	Kapacitás [l]	Méreték		Tömeg [kg]		Rendelési Kód
			B [mm]	H [mm]			
Flamco Clean V 22	22 mm	0,4	158	230	2,2	1	28039
Flamco Clean V 3/4	Rp 3/4"	0,4	158	223	2,2	1	28035
Flamco Clean V 1	Rp 1"	0,5	184	247	3,2	1	28036
Flamco Clean V 1 1/4	Rp 1 1/4"	0,5	184	247	3,0	1	28037

Flamco Clean EcoPlus

- Sztiropor szigeteléssel ellátva.



Típus	Csatlakozás	Kapacitás [l]	Méreték *			Tömeg [kg]		Rendelési Kód
			Hosszúság [mm]	Szélesség [mm]	Magasság [mm]			
Flamco Clean EcoPlus 3/4	Rp 3/4"	0,22	102	113	157	1,4	1	28630
Flamco Clean EcoPlus 1	Rp 1"	0,35	110	117	176	1,8	1	28631
Flamco Clean EcoPlus 1 1/4	Rp 1 1/4"	0,48	116	121	196	2,4	1	28632
Flamco Clean EcoPlus 1 1/2	Rp 1 1/2"	0,48	116	121	196	2,5	1	28633
Flamco Clean EcoPlus 2	Rp 2"	0,6	125	135	258	2,6	1	28634

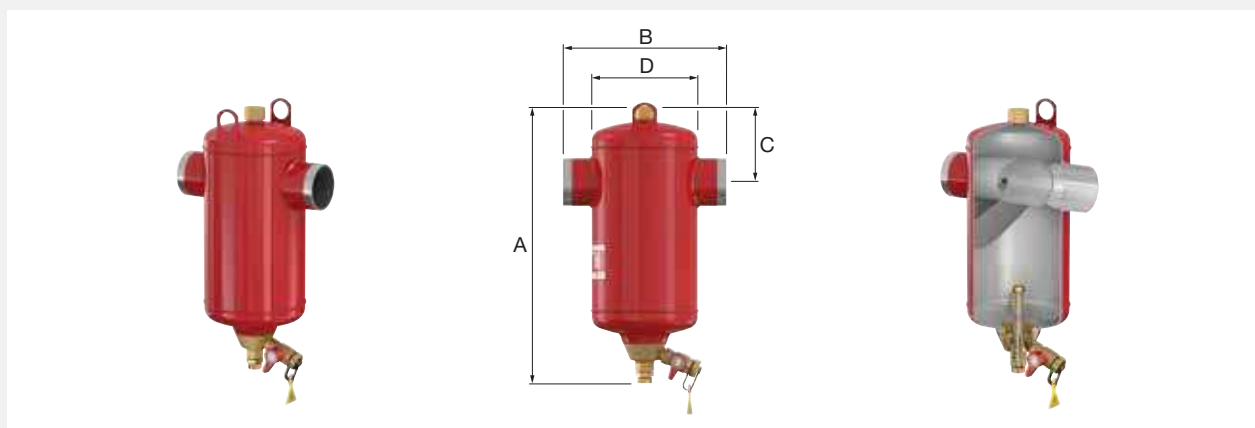
* Külső méretek a csatlakozókkal.

Flamco Clean Smart S - 10 bar

Optimális iszaplevélasztás energia-megtartás mellett.

Az új acél Flamco Clean Smart iszaplevélasztók még a legapróbb iszaprészeket is eltávolítják a berendezés vizéből. A Flamco Clean Smart 60%-kal jobb teljesítményt nyújt, mint a hagyományos iszaplevélasztók, miközben az áramlási ellenállás elhanyagolható mértékűre csökkent.

- Akár 60%-kal jobb teljesítmény a hagyományos iszaplevélasztókkal összehasonlítva.
- Rendkívül alacsony áramlási ellenállás, aminek eredménye a kisebb energiafogyasztás.
- Standard áramlási sebesség 3 m/s értékig.
- 25 db neodímium szupermágnes van beépítve az iszapkaparóba.
- Egyenletes teljesítmény a teljes élettartam során.
- Kis karbantartási igény
- Hegesztett csatlakozással.
- Maximális üzemi nyomás: 10 bar.
- Olyan rendszerekhez alkalmas melyekben a maximális előremenő hőmérséklet 120 °C.
- Alkalmazható glikol oldatokkal maximum 50%-ig.
- A 2014/68/EU Nyomástartó berendezésekről szóló irányelv rendelkezéseinek megfelelően.



8

Típus	Kapacitás [l]	Csatlakozás		Méret				Kv* [m³/h] (ΔP = 1 bar)	Tömeg [kg]		Rendelési Kód
		[DN]	[mm]	A [mm]	B [mm]	C [mm]	D [mm]				
Flamco Clean Smart 50 S	8	50	60,3	475	260	129	175	93	9	1	31121
Flamco Clean Smart 65 S	8	65	76,1	475	260	129	175	140	10	1	31122
Flamco Clean Smart 80 S	25	80	88,9	620	370	172	270	209	17	1	31123
Flamco Clean Smart 100 S	25	100	114,3	620	370	172	270	311	20	1	31124
Flamco Clean Smart 125 S	59	125	139,7	790	525	219	360	459	36	1	31125
Flamco Clean Smart 150 S	60	150	168,3	790	525	224	360	675	37	1	31126
Flamco Clean Smart 200 S	123	200	219,1	970	650	361	450	1340	57	1	31127
Flamco Clean Smart 250 S	287	250	273,0	1272	850	395	600	1952	125	1	31128

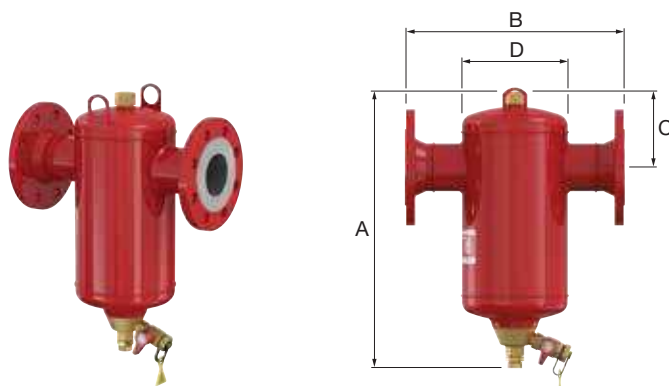
* Kv = Q / √ΔP Q: Áramlás [m³/óra] ΔP: Nyomásvesztés a terméken [bar]


CE

Flamco Clean Smart F - 10 bar

Megegyezik a Flamco Clean Smart S leválasztóval, de karimás csatlakozással az EN 1092-1 PN16 szabvány szerint.

- Kérésre olyan modellek is kaphatók, melyek maximális üzemi nyomása 25 bar-ig terjed.



Típus	Kapacitás [l]	Csatlakozás		Méreték				Kv * [m³/h] (ΔP = 1 bar)	Tömeg [kg]		Rendelési Kód
		[DN]	[mm]	A [mm]	B [mm]	C [mm]	D [mm]				
Flamco Clean Smart 50 F	8	50	60,3	475	350	129	175	93	14	1	31021
Flamco Clean Smart 65 F	8	65	76,1	475	350	129	175	140	16	1	31022
Flamco Clean Smart 65 F **	8	65	76,1	475	350	129	175	140	16	1	31023
Flamco Clean Smart 80 F	25	80	88,9	620	470	172	270	209	25	1	31024
Flamco Clean Smart 100 F	25	100	114,3	620	470	172	270	311	29	1	31025
Flamco Clean Smart 125 F	59	125	139,7	790	635	219	360	459	48	1	31026
Flamco Clean Smart 150 F	60	150	168,3	790	635	224	360	675	52	1	31027
Flamco Clean Smart 200 F	123	200	219,1	970	774	361	450	1340	80	1	31028
Flamco Clean Smart 250 F	287	250	273,0	1272	990	395	600	1952	158	1	31029
Flamco Clean Smart 300 F	333	300	323,9	1437	1006	420	600	2830	184	1	31030
Flamco Clean Smart 350 F	646	350	355,6	1581	1214	487	800	4084	321	1	31031
Flamco Clean Smart 400 F	731	400	406,4	1754	1220	517	800	5866	348	1	31032
Flamco Clean Smart 500 F	1384	500	508,0	2081	1580	627	1000	8387	635	1	31033
Flamco Clean Smart 600 F	2390	600	610,0	2477	1870	785	1200	11939	963	1	31034

* Kv = Q / √ΔP Q: Áramlás [m³/óra] ΔP: Nyomásvesztés a terméken [bar]


** A perem 4 furatos változata.



Flamco Clean Smart F - 16 bar

Megegyezik a Flamco Clean Smart S leválasztóval, de karimás csatlakozással az EN 1092-1 PN16 szabvány szerint.

- Kérésre olyan modellek is kaphatók, melyek maximális üzemi nyomása 25 bar-ig terjed.

Típus	Kapacitás [l]	Csatlakozás		Méreték				Kv * [m³/h] (ΔP = 1 bar)	Tömeg [kg]		Rendelési Kód
		[DN]	[mm]	A [mm]	B [mm]	C [mm]	D [mm]				
Flamco Clean Smart 50 F **	8	50	60,3	452	350	129	175	93	17	1	31081
Flamco Clean Smart 65 F **	8	65	76,1	452	350	129	175	140	18	1	31082
Flamco Clean Smart 80 F	25	80	88,9	592	470	172	270	209	26	1	31083
Flamco Clean Smart 100 F	25	100	114,3	592	470	172	270	311	30	1	31084
Flamco Clean Smart 125 F	59	125	139,7	719	635	219	360	459	67	1	31085
Flamco Clean Smart 150 F	60	150	168,3	719	635	224	360	675	70	1	31086
Flamco Clean Smart 200 F	123	200	219,1	951	774	361	450	1340	103	1	31087
Flamco Clean Smart 250 F	287	250	273,0	1272	990	395	600	1952	199	1	31088
Flamco Clean Smart 300 F	333	300	323,9	1437	1006	420	600	2830	238	1	31089
Flamco Clean Smart 350 F	646	350	355,6	1581	1214	487	800	4084	386	1	31090
Flamco Clean Smart 400 F	731	400	406,4	1754	1220	517	800	5866	415	1	31091
Flamco Clean Smart 500 F	1384	500	508,0	2081	1580	627	1000	8387	776	1	31092
Flamco Clean Smart 600 F	2390	600	610,0	2477	1870	785	1200	11939	1464	1	31093

* Kv = Q / √ΔP Q: Áramlás [m³/óra] ΔP: Nyomásvesztés a terméken [bar]

** CE jelöléssel.

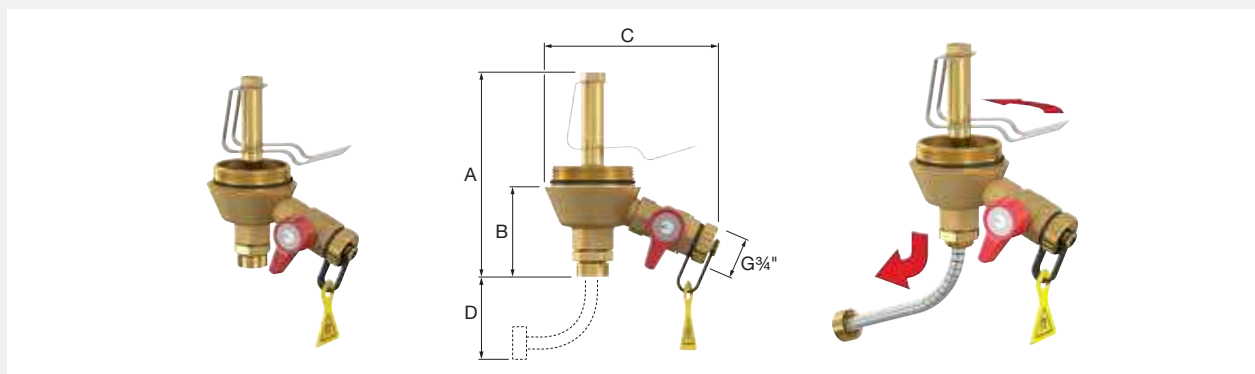
Iszapkaparó


A Flamco Clean (Smart) és Flamcovent Clean Smart készülékekhez csatlakoztatható iszapkaparó, mely több részből áll:

- Egy kettős kaparóegységből, melyek egyike a gyűjtőtartály alján, míg a másik az iszapkaparó kúpjában található.
- Mágnesstartó 25 szupererős neodímium mágnessel.
- Leeresztő csap működtető karral és karbantartási címkével.

A mágnes lefelé történő húzásával a magnetit részecskék az iszapkaparó aljára kerülnek. Innen aztán könnyedén eltávolíthatók a leeresztő csappal.

A kivethető mágnes úgy alakították ki, hogy minimális helyre legyen szükség az iszapszeparátor alatt annak eltávolításához.



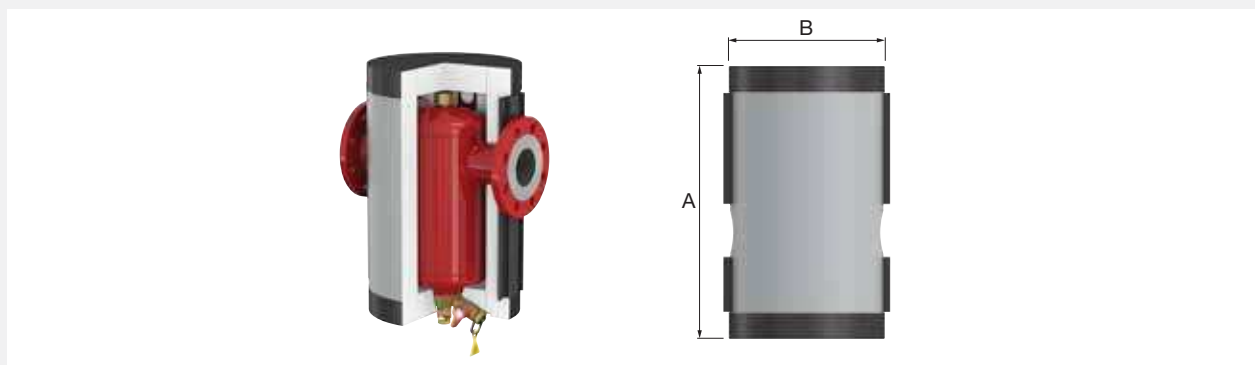
Típus	Csatlakozás	Méretek				Tömeg [kg]		Rendelési Kód
		A [mm]	B [mm]	C [mm]	D [mm]			
Iszapkaparó	G 2" M	148	66	128	60	0,9	1	31250


Flamco Clean IsoPlus

Ezt a Flamco Clean (Smart) leválasztókhoz tartozó szigetelőkészletet könnyű felhelyezni, mivel az két, egymáshoz horgos rögzítőelemekkel és mélyhúzott műanyag zárókupakkal kapcsolható össze.

A melamin szigetelőhab (50 mm-es vastagság) a külső polisztirol borításhoz (1 mm-es vastag) csatlakozik.

- B2-es tűzvédelmi osztály a DIN 4102 szabvány alapján.
- Alkalmos utólagos szerelésre is.
- 100%-ban újrahasznosítható.
- λ -érték: 0,035 W/mK.
- Szín: alumíniumszínű (RAL 9006).

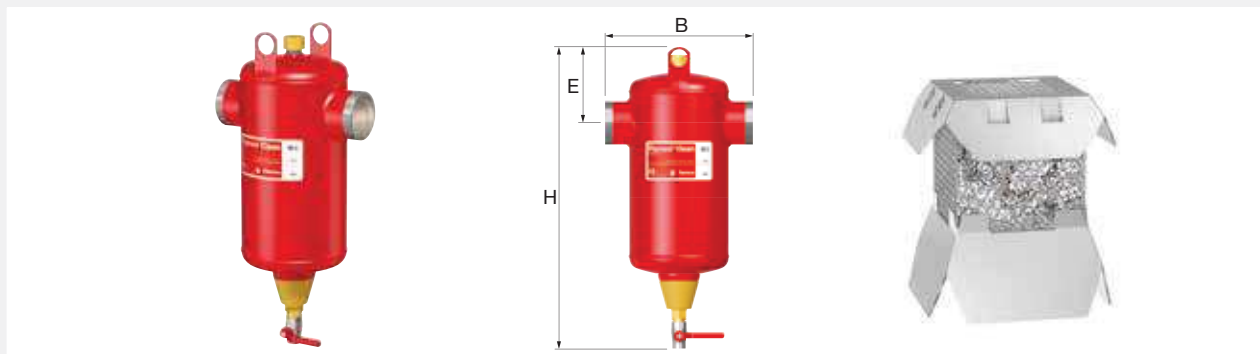



Típus	Méretek		Tömeg [kg]		Rendelési Kód
	A [mm]	B [mm]			
Flamco Clean IsoPlus 50	460	280	1,3	1	28870
Flamco Clean IsoPlus 65	460	280	1,4	1	28871
Flamco Clean IsoPlus 80	615	380	2,2	1	28872
Flamco Clean IsoPlus 100	615	380	2,3	1	28873
Flamco Clean IsoPlus 125	755	470	3,5	1	28874
Flamco Clean IsoPlus 150	755	470	3,5	1	28875
Flamco Clean IsoPlus 200	965	560	5,0	1	28876

Flamco Clean S

Acél leválasztó kétfázisú iszap-leválasztási technológiával.

- Hegesztett csatlakozással.
- Áramlási sebesség 1,5 m/s értékig.
- Maximális üzemi nyomás: 10 bar.
- Olyan rendszerekhez alkalmas melyekben a maximális előremenő hőmérséklet 120 °C.
- Alkalmazható glikol oldatokkal maximum 50%-ig.
- A 2014/68/EU Nyomástartó berendezésekről szóló irányelv rendelkezéseinek megfelelően.

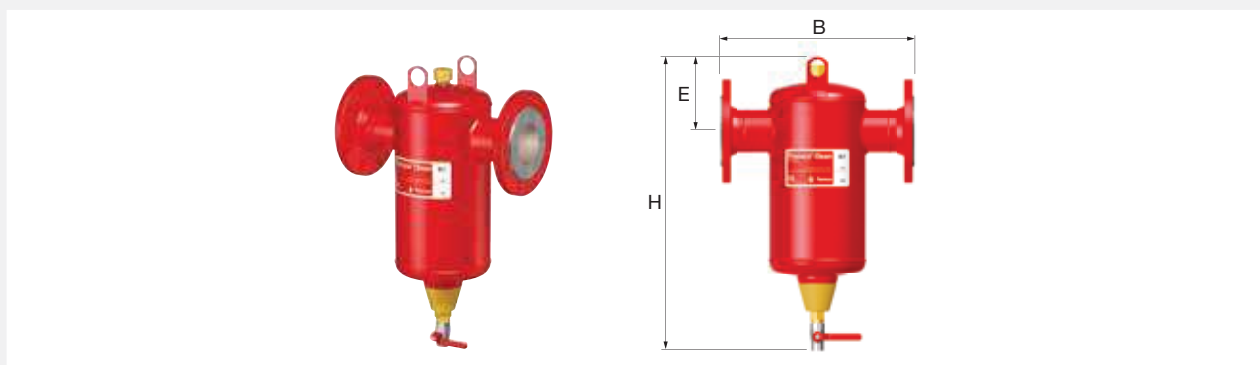



Típus	Kapacitás [l]	Csatlakozás		Méretek			Tömeg [kg]		Rendelési Kód
		DN	[mm]	B [mm]	E [mm]	H [mm]			
Flamco Clean S 50	8	50	60,3	260	135	536	8,0	1	28118
Flamco Clean S 65	8	65	76,1	260	135	556	8,1	1	28119
Flamco Clean S 80	25	80	88,9	370	180	651	14,5	1	28120
Flamco Clean S 100	25	100	114,3	370	180	651	15,5	1	28121
Flamco Clean S 125	59	125	139,7	525	225	780	33	1	28122
Flamco Clean S 150	60	150	168,3	525	230	780	34	1	28123
Flamco Clean S 200	123	200	219,1	650	300	1013	56,5	1	28124



Flamco Clean F

Megegyezik a Flamco Clean S leválasztóval, de karimás csatlakozással az EN 1092-1 PN16 szabvány szerint.



Típus	Kapacitás [l]	Csatlakozás		Méretek			Tömeg [kg]		Rendelési Kód
		[DN]	[mm]	B [mm]	E [mm]	H [mm]			
Flamco Clean F 50	8	50	60,3	350	135	517	13,1	1	28188
Flamco Clean F 65	8	65	76,1	350	135	517	14,1	1	28189
Flamco Clean F 65 *	8	65	76,1	350	135	517	14,1	1	28201
Flamco Clean F 80	25	80	88,9	470	180	651	22,4	1	28190
Flamco Clean F 100	25	100	114,3	470	180	651	24,8	1	28191
Flamco Clean F 125	59	125	139,7	635	225	780	45,6	1	28192
Flamco Clean F 150	60	150	168,3	635	230	780	50	1	28193
Flamco Clean F 200	123	200	219,1	774	300	1013	79,5	1	28194

* A perem 4 furatos változata. Nem az EN 1092-1 PN16 szabvány szerinti.



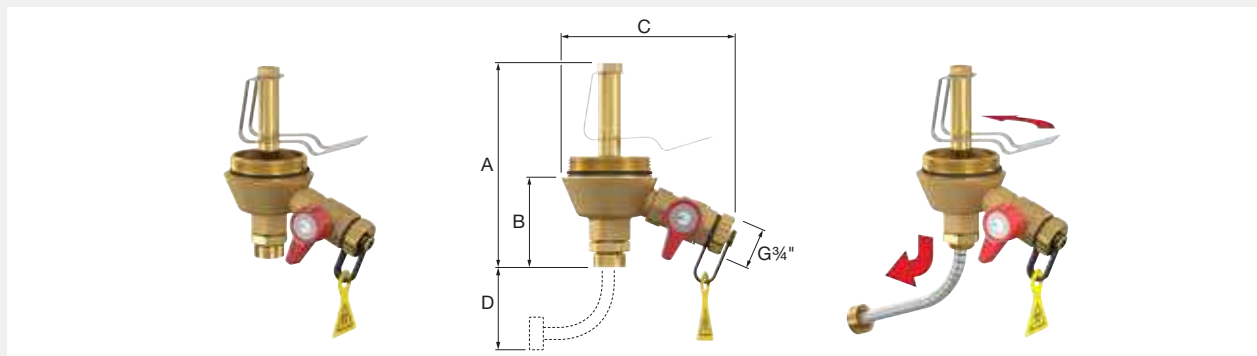
Iszapkaparó


A Flamco Clean (Smart) és Flamcovent Clean Smart készülékekhez csatlakoztatható iszapkaparó, mely több részből áll:

- Egy kettős kaparóegységből, melyek egyike a gyűjtőtartály alján, míg a másik az iszapkaparó kúpjában található.
- Mágnesstartó 25 szupererős neodímium mágnessel.
- Leeresztő csap működtető karral és karbantartási címkével.

A mágnes lefelé történő húzásával a magnetit részecskék az iszapkaparó aljára kerülnek. Innen aztán könnyedén eltávolíthatók a leeresztő csappal.

A kivethető mágnes úgy alakították ki, hogy minimális helyre legyen szükség az iszapszeparátor alatt annak eltávolításához.



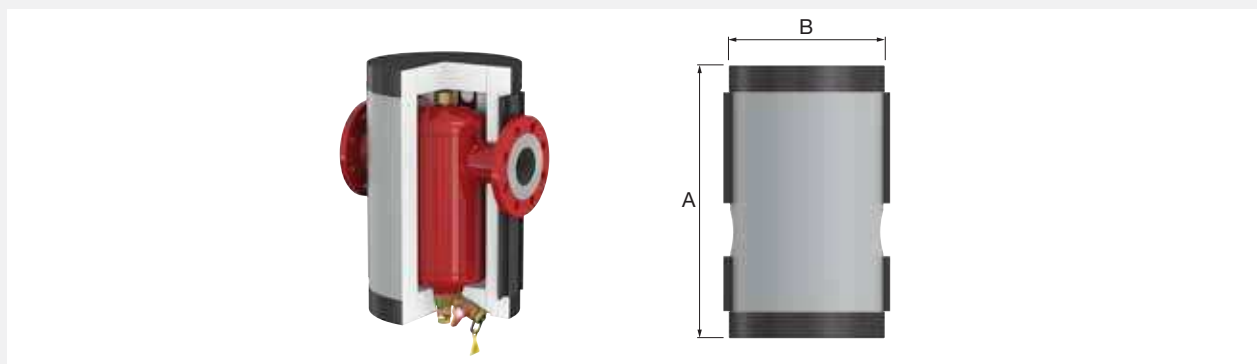
Típus	Csatlakozás	Méreték				Tömeg [kg]		Rendelési Kód
		A [mm]	B [mm]	C [mm]	D [mm]			
Iszapkaparó	G 2" M	148	66	128	60	0,9	1	31250


Flamco Clean IsoPlus

Ezt a Flamco Clean (Smart) leválasztókhöz tartozó szigetelőkészletet könnyű felhelyezni, mivel az két, egymáshoz horgos rögzítőelemekkel és mélyhúzott műanyag zárókupakkal kapcsolható össze.

A melamin szigetelőhab (50 mm-es vastagság) a külső polisztirol borításhoz (1 mm-es vastag) csatlakozik.

- B2-es tűzvédelmi osztály a DIN 4102 szabvány alapján.
- Alkalmas utólagos szerelésre is.
- 100%-ban újrahasznosítható.
- λ -érték: 0,035 W/mK.
- Szín: alumíniumszínű (RAL 9006).



Típus	Méreték		Tömeg [kg]		Rendelési Kód
	A [mm]	B [mm]			
Flamco Clean IsoPlus 50	460	280	1,3	1	28870
Flamco Clean IsoPlus 65	460	280	1,4	1	28871
Flamco Clean IsoPlus 80	615	380	2,2	1	28872
Flamco Clean IsoPlus 100	615	380	2,3	1	28873
Flamco Clean IsoPlus 125	755	470	3,5	1	28874
Flamco Clean IsoPlus 150	755	470	3,5	1	28875
Flamco Clean IsoPlus 200	965	560	5,0	1	28876

LEVEGŐ ÉS ISZAPLEVÁLASZTÓK

A Flamcovent Clean-t speciálisan arra tervezték, hogy leválassza a szilárd részecskéket és a levegőt a fűtőberendezésekben.

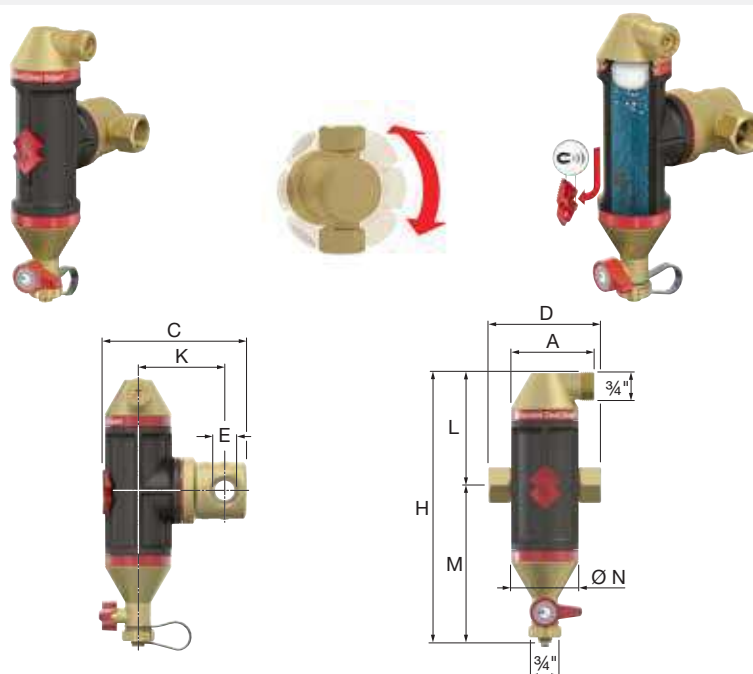



Flamcovent Clean Smart

Kompaktabb, könnyebb, és még hatékonyabb

A Flamcovent Clean Smart levegő és iszapleválasztók a legkisebb mikrobuborékokat és a szennyeződések legapróbb részecskéit is eltávolítják a rendszerben keringő vízből. Szinte karbantartásmentesek, és az áramlási ellenállásuk elhanyagolhatóan kicsi.

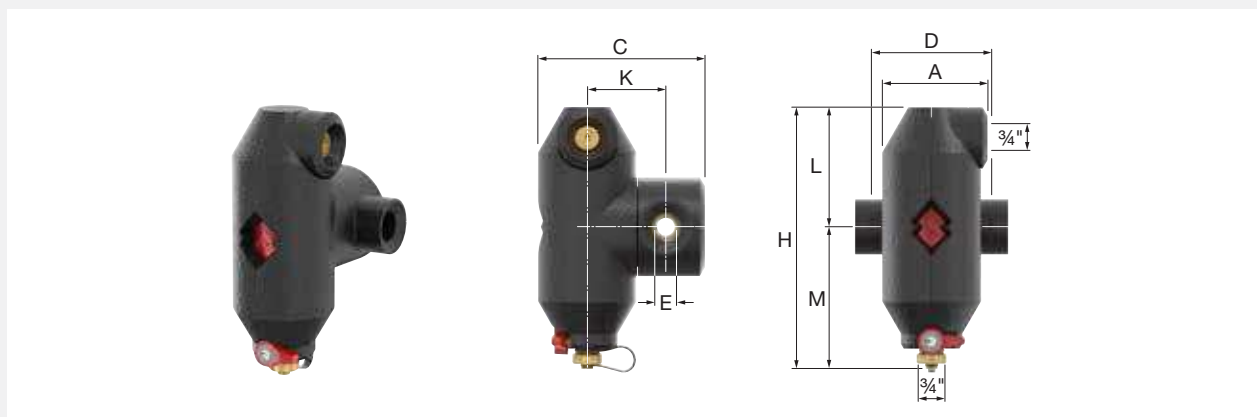
- 60%-kal jobb teljesítmény a hagyományos levegő és iszapleválasztókhoz képest.
- Egyedülálló áramlási sebességek, akár 3 m/s.
- Négy neodímium szupermágnes van beépítve a logóba.
- Minden típusú csővezetékhez alkalmazható
- Kompakt méret, könnyű súly.
- Rendkívül alacsony áramlási ellenállás alacsony energia veszteség mellett.
- Egyenletes teljesítmény a teljes élettartama alatt.
- Min./max. üzemi hőmérséklet: -10 °C / 120 °C.
- Maximális üzemi nyomás 10 bar.
- Alkalmazható glikol oldatokkal maximum 50%-ig.




Típus	Csatlakozás	Méreték								Tömeg [kg]		Rendelési Kód
		A [mm]	C [mm]	D [mm]	K [mm]	L [mm]	M [mm]	H/H1 [mm]	Ø N [mm]			
Flamcovent Clean Smart 22	22 mm	74	136	120	78	101	140	241	60	1,2	1	30042
Flamcovent Clean Smart 3/4	Rp 3/4"	74	133	100	78	101	140	241	60	1,2	1	30041
Flamcovent Clean Smart 1	Rp 1"	82	155	106	91	139	179	318	75	1,5	1	30043
Flamcovent Clean Smart 1 1/4	Rp 1 1/4"	82	165	110	96	139	179	318	75	1,6	1	30044
Flamcovent Clean Smart 1 1/2	Rp 1 1/2"	94	193	129	109	173	212	385	92	2,2	1	30045
Flamcovent Clean Smart 2	Rp 2"	94	206	140	117	173	212	385	92	2,6	1	30046

Flamcovent Clean Smart EcoPlus

Megegyezik a Flamco Clean Smart típusal, de ez a 20mm-es EPP szigetelést is tartalmazza.




Típus	Csatlakozás (E)	Méreték							Tömeg [kg]		Rendelési Kód
		A [mm]	C [mm]	D [mm]	K [mm]	L [mm]	M [mm]	H [mm]			
Flamcovent Clean Smart EcoPlus 22	22 mm	104	164	120	78	118	140	258	1,3	1	30052
Flamcovent Clean Smart EcoPlus 3/4	Rp 3/4"	104	164	100	78	118	140	258	1,3	1	30051
Flamcovent Clean Smart EcoPlus 1	Rp 1"	117	189	106	91	157	178	335	1,6	1	30053
Flamcovent Clean Smart EcoPlus 1 1/4	Rp 1 1/4"	117	199	110	96	157	178	335	1,7	1	30054
Flamcovent Clean Smart EcoPlus 1 1/2	Rp 1 1/2"	134	224	129	109	191	212	403	2,4	1	30055
Flamcovent Clean Smart EcoPlus 2	Rp 2"	134	237	140	117	191	212	403	2,8	1	30056

Flamcovent Clean

- Maximális áramlási sebesség: 1,5 m/s.
- Maximális üzemi nyomás: 10,0 bar.
- Maximális üzemi hőmérséklet: 120 °C.
- Alkalmas vízhez, illetve opcionális hozzáadott glikolkeverékekhez, 50%-ig.

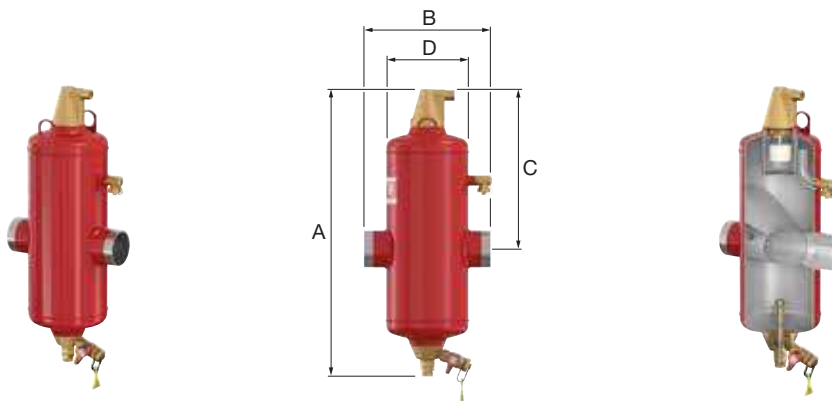



Típus	Csatlakozás	Méreték		Tömeg [kg]		Rendelési Kód
		Ø	H			
Flamcovent Clean 22	22 mm	115	283	2,0	1	28680
Flamcovent Clean 3/4	Rp 3/4"	90	283	1,8	1	28681
Flamcovent Clean 1	Rp 1"	104	315	2,3	1	28682
Flamcovent Clean 1 1/4	Rp 1 1/4"	114	345	2,9	1	28683
Flamcovent Clean 1 1/2	Rp 1 1/2"	114	345	2,8	1	28684

Flamcovent Clean Smart S - 10 bar
Optimális levegő- és iszapleválasztás energia-megtartás mellett.

Az új, acél Flamcovent Clean Smart Smart levegő- és iszapleválasztók a legkisebb mikrobuborékokat és a szennyeződések legapróbb részecskéit is eltávolítják a rendszerben keringő vízből. A Flamco Clean Smart 60%-kal jobb teljesítményt nyújt, mint a hagyományos levegő- és iszapleválasztók, miközben az áramlási ellenállás elhanyagolható mértékűre csökkent.

- Akár 60%-kal jobb teljesítmény a hagyományos levegő- és iszapleválasztókkal összehasonlítva.
- Rendkívül alacsony áramlási ellenállás, aminek eredménye a kisebb energiafogyasztás.
- Standard áramlási sebesség 3 m/s értékig.
- 25 db neodímium szupermágnes van beépítve az iszapkaparóba.
- Egyenletes teljesítmény a teljes élettartam során.
- Kis karbantartási igény.
- Hegesztett csatlakozással.
- Maximális üzemi nyomás: 10 bar.
- Olyan rendszerekhez alkalmas melyekben a maximális előremenő hőmérséklet 120 °C.
- Alkalmazható glikol oldatokkal maximum 50%-ig.
- A 2014/68/EU Nyomástartó berendezésekről szóló irányelv rendelkezéseinek megfelelően.



Típus	Kapa- citás [l]	Csatlakozás		Méreték				K _v * [m ³ /h] (ΔP = 1 bar)	Tömeg [kg]		Rendelési Kód
		[DN]	[mm]	A [mm]	B [mm]	C [mm]	D [mm]				
Flamcovent Clean Smart 50 S	10	50	60,3	603	260	338	175	93	11	1	31141
Flamcovent Clean Smart 65 S	10	65	76,1	603	260	338	175	140	11	1	31142
Flamcovent Clean Smart 80 S	33	80	88,9	795	370	435	270	209	20	1	31143
Flamcovent Clean Smart 100 S	33	100	114,3	795	370	435	270	311	23	1	31144
Flamcovent Clean Smart 125 S	78	125	139,7	967	525	510	360	459	42	1	31145
Flamcovent Clean Smart 150 S	78	150	168,3	967	525	510	360	675	47	1	31146
Flamcovent Clean Smart 200 S	158	200	219,1	1280	650	705	450	1340	63	1	31147
Flamcovent Clean Smart 250 S	370	250	273,0	1620	850	892	600	1952	132	1	31148

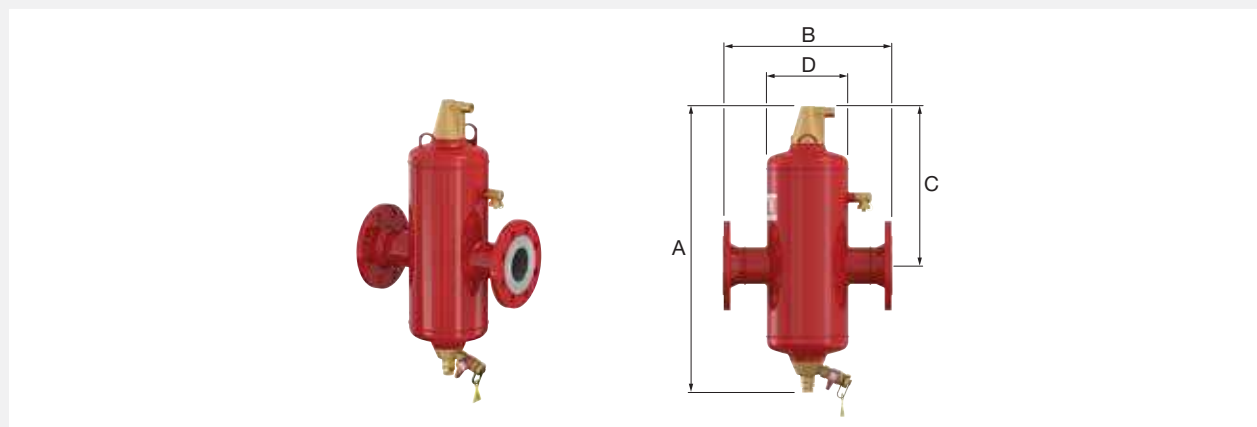
* K_v = Q / √ΔP Q: Áramlás [m³/óra] ΔP: Nyomásvesztés a terméken [bar]



Flamcovent Clean Smart F - 10 bar

Megegyezik a Flamcovent Clean Smart S leválasztóval, de karimás csatlakozással az EN 1092-1 PN16 szabvány szerint.

- Kérésre olyan modellek is kaphatók, melyek maximális üzemi nyomása 25 bar-ig terjed.



Típus	Kapa- citás [l]	Csatlakozás		Méretek				K _v * [m ³ /h] (ΔP = 1 bar)	Tömeg [kg]		Rendelési Kód
		[DN]	[mm]	A [mm]	B [mm]	C [mm]	D [mm]				
Flamcovent Clean Smart 50 F	8	50	60,3	603	350	338	175	93	16	1	31041
Flamcovent Clean Smart 65 F	10	65	76,1	603	350	338	175	140	17	1	31042
Flamcovent Clean Smart 65 F **	10	65	76,1	603	350	338	175	140	17	1	31043
Flamcovent Clean Smart 80 F	33	80	88,9	795	470	435	270	209	28	1	31044
Flamcovent Clean Smart 100 F	33	100	114,3	795	470	435	270	311	32	1	31045
Flamcovent Clean Smart 125 F	78	125	139,7	967	635	510	360	459	55	1	31046
Flamcovent Clean Smart 150 F	78	150	168,3	967	635	510	360	675	63	1	31047
Flamcovent Clean Smart 200 F	158	200	219,1	1280	774	705	450	1340	86	1	31048
Flamcovent Clean Smart 250 F	370	250	273,1	1620	990	892	600	1952	165	1	31049
Flamcovent Clean Smart 300 F	415	300	323,9	1784	1006	1032	600	2830	200	1	31050
Flamcovent Clean Smart 350 F	840	350	355,6	2028	1214	1109	800	4084	350	1	31051
Flamcovent Clean Smart 400 F	927	400	406,4	2201	1220	1252	800	5866	385	1	31052
Flamcovent Clean Smart 500 F	1768	500	508,0	2628	1580	1470	1000	8387	745	1	31053
Flamcovent Clean Smart 600 F	3056	600	610,0	3124	1870	1757	1200	11939	1075	1	31054

* K_v = Q / √ΔP Q: Áramlás [m³/óra] ΔP: Nyomásvesztés a terméken [bar]

** A perem 4 furatos változata.



Flamcovent Clean Smart F - 16 bar

Megegyezik a Flamcovent Clean Smart S leválasztóval, de karimás csatlakozással az EN 1092-1 PN16 szabvány szerint.

- Kérésre olyan modellek is kaphatók, melyek maximális üzemi nyomása 25 bar-ig terjed.

Típus	Kapa- citás [l]	Csatlakozás		Méretek				K _v * [m ³ /h] (ΔP = 1 bar)	Tömeg [kg]		Rendelési Kód
		[DN]	[mm]	A [mm]	B [mm]	C [mm]	D [mm]				
Flamcovent Clean Smart 50 F **	8	50	60,3	603	350	333	175	93	19	1	31074
Flamcovent Clean Smart 65 F **	10	65	76,1	603	350	333	175	140	20	1	31075
Flamcovent Clean Smart 80 F	33	80	88,9	795	470	435	270	209	30	1	31076
Flamcovent Clean Smart 100 F	33	100	114,3	795	470	435	270	311	34	1	31077
Flamcovent Clean Smart 125 F	78	125	139,7	967	635	515	360	459	77	1	31078
Flamcovent Clean Smart 150 F	78	150	168,3	967	635	515	360	675	80	1	31079
Flamcovent Clean Smart 200 F	158	200	219,1	1280	774	705	450	1340	118	1	31080
Flamcovent Clean Smart 250 F	370	250	273,1	1620	990	892	600	1952	228	1	31094
Flamcovent Clean Smart 300 F	415	300	323,9	1784	1006	1032	600	2830	267	1	31095
Flamcovent Clean Smart 350 F	840	350	355,6	2028	1214	1109	800	4084	451	1	31096
Flamcovent Clean Smart 400 F	927	400	406,4	2201	1220	1252	800	5866	480	1	31097
Flamcovent Clean Smart 500 F	1768	500	508,0	2628	1580	1470	1000	8387	877	1	31098
Flamcovent Clean Smart 600 F	3056	600	610,0	3124	1870	1757	1200	11939	1679	1	31099

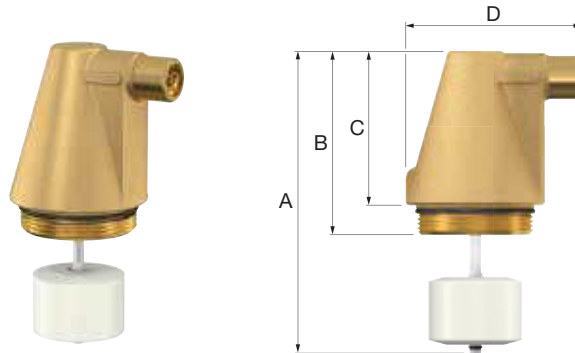
* K_v = Q / √ΔP Q: Áramlás [m³/óra] ΔP: Nyomásvesztés a terméken [bar]


** CE jelöléssel.

L Automata légtelenítő

Kúp alakú légkamra hosszú úszóval szerelve, ami nagyobb távolságot biztosít a légtelenítő szelephez. Ez pedig a szelepülés elszennyeződésének kockázatát a minimálisra csökkenti.

- Maximális üzemi nyomás: 10 bar.
- Maximális rendszer üzemi nyomás: 25 bar.



Típus	Használható	Méreték					Rendelési Kód
		A [mm]	B [mm]	C [mm]	D [mm]		
L Automata légtelenítő	Flamcovent (Smart) DN 50 - 600, Flamcovent Clean (Smart) DN 50 - 600, FlexBalance (Plus)	155	94	79	90	1	28555

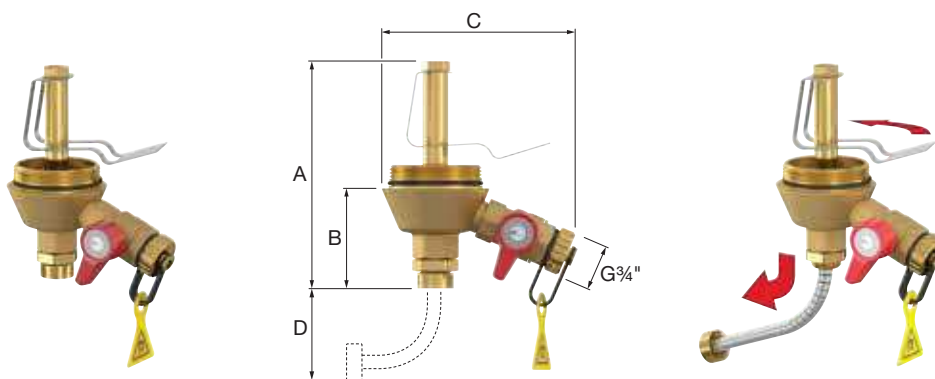
Iszapkaparó


A Flamco Clean (Smart) és Flamcovent Clean Smart készülékekhez csatlakoztatható iszapkaparó, mely több részből áll:

- Egy kettős kaparóegységből, melyek egyike a gyűjtőtartály alján, míg a másik az iszapkaparó kúpjában található.
- Mágnesstartó 25 szupererős neodímium mágnessel.
- Leeresztő csap működtető karral és karbantartási címkével.

A mágnes lefelé történő húzásával a magnetit részecskék az iszapkaparó aljára kerülnek. Innen aztán könnyedén eltávolíthatók a leeresztő csappal.

A kivethető mágnesst úgy alakították ki, hogy minimális helyre legyen szükség az iszapszeperator alatt annak eltávolításához.



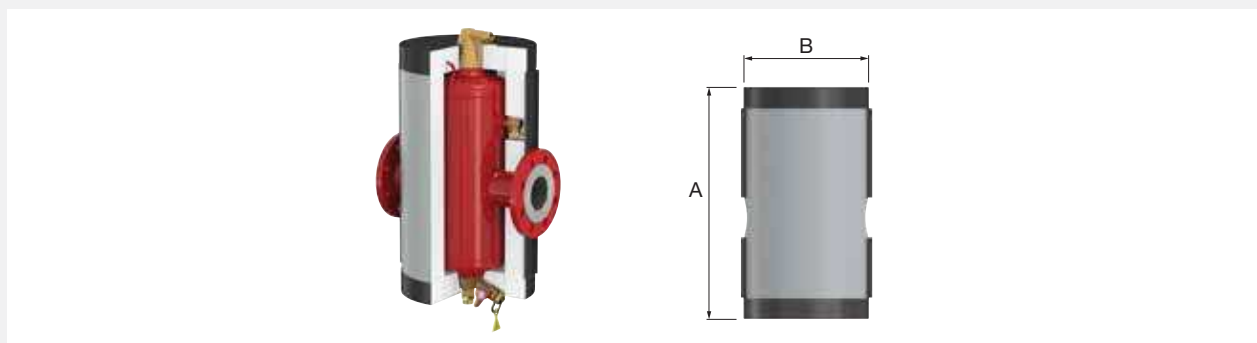
Típus	Csatlakozás	Méreték				Tömeg [kg]		Rendelési Kód
		A [mm]	B [mm]	C [mm]	D [mm]			
Iszapkaparó	G 2" M	148	66	128	60	0,9	1	31250

Flamcovent Clean IsoPlus


Ezt a Flamcovent Clean (Smart) egységekhez tartozó szigetelőkészletet könnyű felhelyezni, amennyiben az két, egymáshoz horgos rögzítőelemekkel és mélyhúzott műanyag zárókupakkal kapcsolható. Két szigetelőelem-félből áll. Ezt a Flamcovent (Smart) leválasztókhoz tartozó szigetelőkészletet könnyű felhelyezni, mivel az két, egymáshoz horgos rögzítőelemekkel és mélyhúzott műanyag zárókupakkal kapcsolható össze.

A melamin szigetelőhab (50 mm-es vastagság) a külső polisztirol borításhoz (1 mm-es vastag) csatlakozik.

- B2-es tűzvédelmi osztály a DIN 4102 szabvány alapján.
- Alkalmos utólagos szerelésre is.
- 100%-ban újrahasznosítható.
- λ -érték: 0,035 W/mK.
- Szín: alumíniumszínű (RAL 9006).



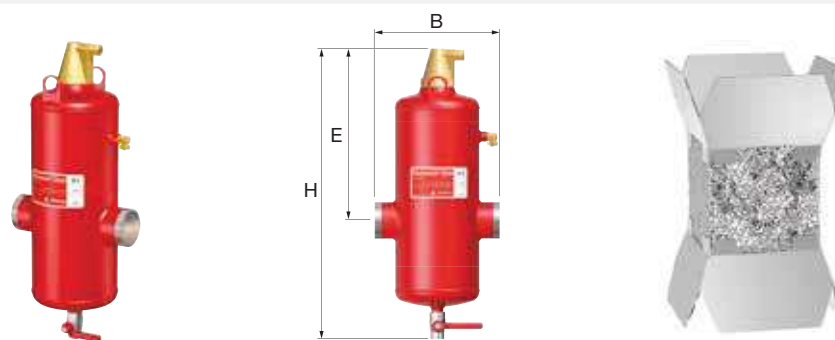
8


Típus	Méretek		Tömeg [kg]		Rendelési Kód
	A [mm]	B [mm]			
Flamcovent Clean IsoPlus 50	502	280	1,4	1	28860
Flamcovent Clean IsoPlus 65	502	280	1,5	1	28861
Flamcovent Clean IsoPlus 80	694	380	2,3	1	28862
Flamcovent Clean IsoPlus 100	694	380	2,4	1	28863
Flamcovent Clean IsoPlus 125	866	470	3,5	1	28864
Flamcovent Clean IsoPlus 150	866	470	3,6	1	28865
Flamcovent Clean IsoPlus 200	1178	560	5,5	1	28866

Flamcovent Clean S

Acél kombinált levegő-és leválasztó kétzónás leválasztási technológiával.

- Hegesztett csatlakozással.
- Áramlási sebesség 1,5 m/s értékig.
- Maximális üzemi nyomás: 10 bar.
- Olyan rendszerekhez alkalmas melyekben a maximális előremenő hőmérséklet 120 °C.
- Alkalmazható glikol oldatokkal maximum 50%-ig.
- A 2014/68/EU Nyomástartó berendezésekről szóló irányelv rendelkezéseinek megfelelően.

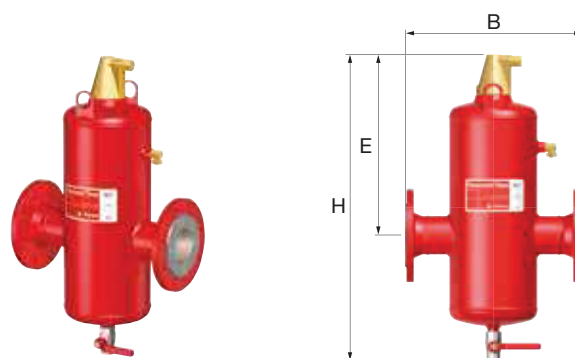



Típus	Kapacitás [l]	Csatlakozás		Méretek *			Tömeg [kg]		Rendelési Kód
		DN	mm	B [mm]	E [mm]	H [mm]			
Flamcovent Clean 50 S	10	50	60,3	260	333	560	9,5	1	28070
Flamcovent Clean 65 S	10	65	76,1	260	333	560	9,7	1	28071
Flamcovent Clean 80 S	33	80	88,9	370	435	756	18	1	28072
Flamcovent Clean 100 S	33	100	114,3	370	435	756	19	1	28073
Flamcovent Clean 125 S	78	125	139,7	525	515	970	39	1	28074
Flamcovent Clean 150 S	78	150	168,3	525	515	970	40	1	28075
Flamcovent Clean 200 S	158	200	219,1	650	705	1193	66	1	28076



Flamcovent Clean F

Megegyezik a Flamcovent Clean S leválasztóval, de karimás csatlakozással az EN 1092-1 PN16 szabvány szerint.



Típus	Kapacitás [l]	Csatlakozás		Méretek			Tömeg [kg]		Rendelési Kód
		DN	[mm]	B [mm]	E [mm]	H [mm]			
Flamcovent Clean 50 F	10	50	60,3	350	333	560	15	1	28080
Flamcovent Clean 65 F	10	65	76,1	350	333	560	15,7	1	28081
Flamcovent Clean 65 F *	10	65	76,1	350	333	560	15,7	1	28099
Flamcovent Clean 80 F	33	80	88,9	470	435	756	26	1	28082
Flamcovent Clean 100 F	33	100	114,3	470	435	756	28,5	1	28083
Flamcovent Clean 125 F	78	125	139,7	635	515	970	52	1	28084
Flamcovent Clean 150 F	78	150	168,3	635	515	970	56	1	28085
Flamcovent Clean 200 F	158	200	219,1	774	705	1193	89	1	28086

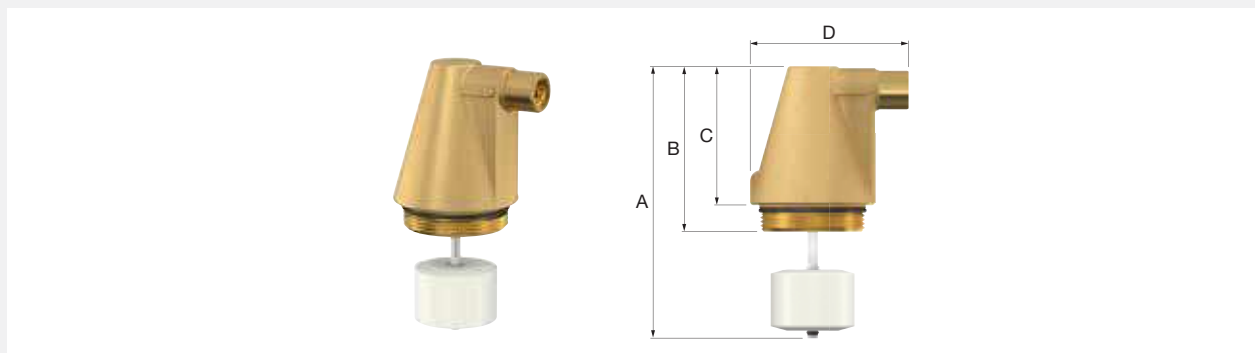
* A perem 4 furatos változata. Nem az EN 1092-1 PN16 szabvány szerinti.



L Automata légtelenítő

Kúp alakú légkamra hosszú úszóval szerelve, ami nagyobb távolságot biztosít a légtelenítő szelephez. Ez pedig a szeleplés elszennyeződésének kockázatát a minimálisra csökkenti.

- Maximális üzemi nyomás: 10 bar.
- Maximális rendszer üzemi nyomás: 25 bar.



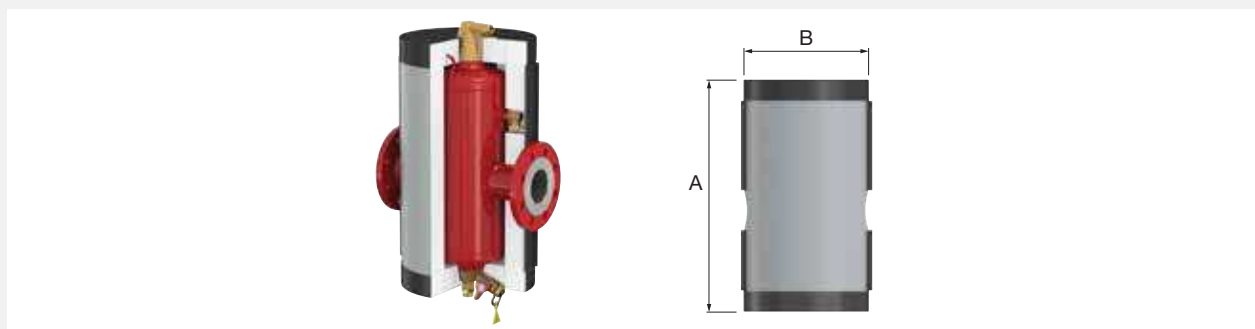
Típus	Használható	Méret				Rendelési Kód	
		A [mm]	B [mm]	C [mm]	D [mm]		
L Automata légtelenítő	Flamcovent (Smart) DN 50 - 600, Flamcovent Clean (Smart) DN 50 - 600, FlexBalance (Plus)	155	94	79	90	1	28555

Flamcovent Clean IsoPlus

Ezt a Flamcovent Clean (Smart) egységekhez tartozó szigetelőkészletet könnyű felhelyezni, amennyiben az két, egymáshoz horgos rögzítőelemekkel és mélyhúzott műanyag zárókupakkal kapcsolható. Két szigetelőelem-félből áll. Ezt a Flamcovent (Smart) leválasztókhoz tartozó szigetelőkészletet könnyű felhelyezni, mivel az két, egymáshoz horgos rögzítőelemekkel és mélyhúzott műanyag zárókupakkal kapcsolható össze.

A melamin szigetelőhab (50 mm-es vastagság) a külső polisztirol borításhoz (1 mm-es vastag) csatlakozik.

- B2-es tűzvédelmi osztály a DIN 4102 szabvány alapján.
- Alkalmas utólagos szerelésre is.
- 100%-ban újrahasznosítható.
- λ -érték: 0,035 W/mK.
- Szín: alumíniumszínű (RAL 9006).

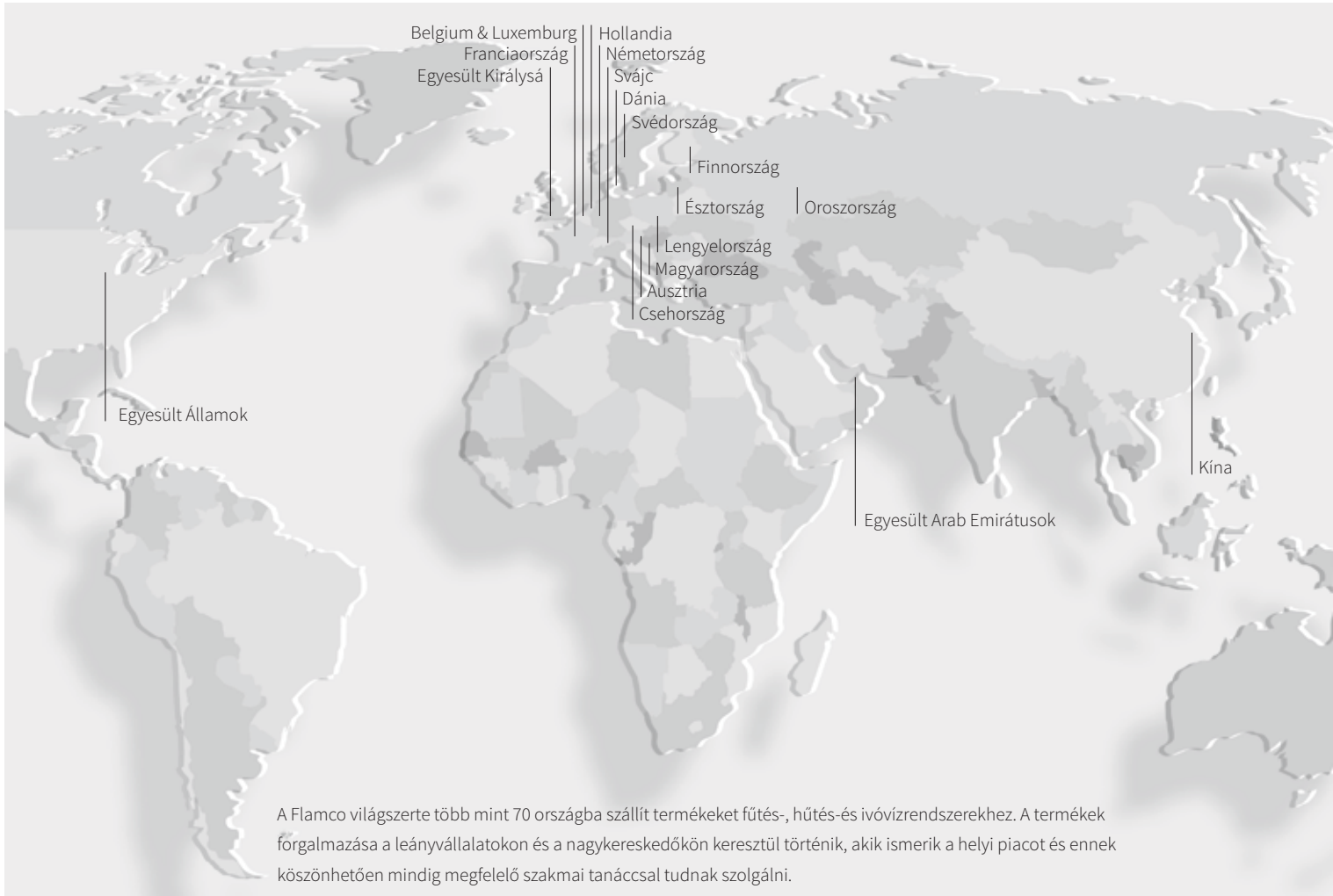


Típus	Méret		Tömeg [kg]	Rendelési Kód
	A [mm]	B [mm]		
Flamcovent Clean IsoPlus 50	502	280	1,4	28860
Flamcovent Clean IsoPlus 65	502	280	1,5	28861
Flamcovent Clean IsoPlus 80	694	380	2,3	28862
Flamcovent Clean IsoPlus 100	694	380	2,4	28863
Flamcovent Clean IsoPlus 125	866	470	3,5	28864
Flamcovent Clean IsoPlus 150	866	470	3,6	28865
Flamcovent Clean IsoPlus 200	1178	560	5,5	28866

Flamco B.V.
www.flamcogroup.com

Meibes System-Technik GmbH
www.meibes.de

Simplex Armaturen & Systeme GmbH
www.simplex-armaturen.de



A Flamco világszerte több mint 70 országba szállít termékeket fűtés-, hűtés- és ivóvízrendszerekhez. A termékek forgalmazása a leányvállalatokon és a nagykereskedőkön keresztül történik, akik ismerik a helyi piacot és ennek köszönhetően mindig megfelelő szakmai tanáccsal tudnak szolgálni.



Flow of Innovation

Flamco Kft.
2040 Budaörs
Gyár u. 2.
Magyarország
E info@flamco.hu
I www.flamcogroup.com

MC01923/PST-EST/HUN

