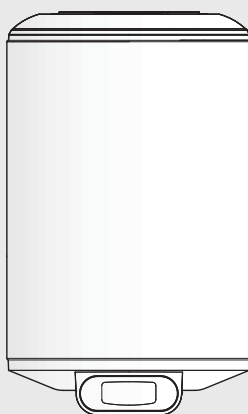




Tronic 4000 T

50/80/100 EBP

bg	Бойлер за топла вода	Ръководство за монтаж и експлоатация	2
en	DHW tank	Installation and Operating Instructions	25
el	Δεξαμενή ζεστού νερού	Οδηγίες εγκατάστασης και χρήσης	47
fr	Ballon ECS	Notice d'installation et d'utilisation	69
hr	Spremnik tople vode	Upute za instalaciju i rukovanje	90
hu	Melegvíz-tároló	Szerelési és kezelési útmutató	112
it	Scaldacqua elettrico per acqua calda sanitaria	Installazione e istruzioni per l'uso	133
mk	Резервоар за топла вода за домаќинства	Упатство за инсталација и користење	155
pl	Podgrzewacz pojemnościowy c.w.u.	Instrukcja montażu i obsługi	176
ro	Rezervor de apă caldă menajeră	Instrucțiunile de instalare și de utilizare	201
sr, cnr	Rezervoar za toplu vodu	Uputstvo za instalaciju i upotrebu	223
sl	Bojler za toplo sanitarno vodo	Navodila za montažo in obratovanje	242
sq	Depozitë uji të ngrohtë për banesë	Udhëzimet e instalimit dhe të përdorimit	263
uk	Водонагрівач побутовий електричний	Інструкція з монтажу та експлуатації	284



Tartalomjegyzék

1 Szimbólumok magyarázata és biztonsági tudnivalók	113	5 Szerelés (csak engedéllyel rendelkező szakemberek számára)	121
1.1 Szimbólum-magyarázatok	113	5.1 Fontos tudnivalók	121
1.2 Általános biztonsági tudnivalók	113	5.2 A telepítés helyének megválasztása	122
2 Szabványok, előírások és irányelvek	115	5.3 A készülék telepítése	122
3 A készülékre vonatkozó adatok	115	5.4 Vízbekötés	123
3.1 Megfelelőségi nyilatkozat	115	5.5 Biztonságiszelep szelep	124
3.2 A vonatkozó előírások rendelkezéseinek megfelelően használja	115	6 Elektromos csatlakoztatás (csak engedéllyel rendelkező szakemberek számára)	124
3.3 A melegvíz-tároló leírása	115	6.1 A hálózati kábel csatlakoztatása	124
3.4 Tartozékok	115	6.2 Az elektromos tápvezeték cseréje	124
3.5 Méretek	116	7 Karbantartás (csak engedéllyel rendelkező szakemberek számára)	125
3.6 Készülék kialakítása	117	7.1 Felhasználói információk	125
3.7 Szállítás és tárolás	117	7.1.1 Tisztítás	125
4 Kezelési útmutató	117	7.1.2 A biztonságiszelep ellenőrzése	125
4.1 Vezérlőpanel	117	7.1.3 Biztonsági szelep	125
4.2 Kijelző vezérlőegység	117	7.1.4 Karbantartás és javítás	125
4.3 A készülék üzembe helyezése előtt	118	7.2 Rendszeres karbantartások	125
4.4 A készülék be- és kikapcsolása	118	7.2.1 Működésellenőrzés	125
4.5 Üzem mód	118	7.3 Védőanód	125
4.5.1 SMART üzemmód	118	7.4 Biztonsági hőmérséklet-határoló	126
4.5.2 Kézi üzemmód	118	7.5 A tároló belseje	126
4.5.3 Nyaralás üzemmód	118	7.6 Újraindítás karbantartási munka után	127
4.5.4 Gyári alaphelyzetbe állítás	118	8 Üzemzavarok	127
4.5.5 A meleg víz hőmérsékletének kiválasztása	119	9 Műszaki adatok	128
4.5.6 Vezérlőpanel zárolása	120	9.1 Műszaki adatok	128
4.5.7 A biztonságiszelep aktiválása	120	9.2 Energiafogyasztásra vonatkozó termékadatok	129
4.6 A készülék leürítése	120	9.3 Kapcsolási rajz	130
4.7 A készülék burkolatának tisztítása	120	10 Környezetvédelem és megemmisítés	131
4.8 Hibakódok a kijelzőn	121	11 Adatvédelmi nyilatkozat	131
4.9 Termikus fertőtlenítés funkció	121	12 Szerelési tudnivalók	132
4.10 Ha a készüléket hosszabb ideig (több, mint 3 hónapig) nem használják, akkor le kell eresztetni a vizet belőle	121		


1 Szimbólumok magyarázata és biztonsági tudnivalók

1.1 Szimbólum-magyarázatok


Figyelmeztetések

A figyelmeztetésekben jelzőszavak jelölik a következmények fajtáját és súlyosságát, ha a veszély elhárítására vonatkozó intézkedések nem történnek meg.


A következő jelzőszavak vannak definiálva és kerülhetnek felhasználásra a jelen dokumentumban:

 **VESZÉLY**

VESZÉLY azt jelenti, hogy súlyos, akár életveszélyes személyi sérülések következhetnek be.

 **FIGYELMEZTETÉS**

FIGYELMEZTETÉS azt jelenti, hogy súlyos vagy életveszélyes személyi sérülések léphetnek fel.

 **VIGYÁZAT**

VIGYÁZAT – azt jelenti, hogy könnyű vagy közepesen súlyos személyi sérülések léphetnek fel.

ÉRTEŚÍTÉS

ÉRTEŚÍTÉS – azt jelenti, hogy anyagi károk léphetnek fel.

Fontos információk



Az emberre vagy tárgyra vonatkozó, nem veszélyt jelző információkat a szöveg mellett látható tájékoztató szimbólum jelöli.

További szimbólumok

Szimbólum	Jelentés
▶	Teendő
→	Kereszthivatkozás a dokumentum más helyére
•	Felsorolás/listabejegyzés
–	Felsorolás/listabejegyzés (2. szint)

1. tábl.

1.2 Általános biztonsági tudnivalók

▲ Általános információk

Ez a szerelési útmutató a készülék üzemeltetői, valamint engedéllyel rendelkező gáz-, víz-, fűtés- és villanszerelők számára készült.

- ▶ A használat előtt olvassa el a kezelési útmutatókat (készülék, fűtésszabályozó stb.) és őrizze meg őket.
- ▶ A szerelés előtt olvassa el a szerelési útmutatókat (készülék stb.).
- ▶ Vegye figyelembe a biztonsági tudnivalókat és a figyelmeztetéseket.
- ▶ Vegye figyelembe az érvényes nemzeti és regionális előírásokat, műszaki szabályokat és irányelveket.
- ▶ Dokumentálja az elvégzett munkákat.

▲ A vonatkozó előírások rendelkezéseinek megfelelően használja

A készülék ivóvíz felmelegítésére vagy tárolására szolgál. Vegye figyelembe az ivóvízre vonatkozó összes országos szabályozást, irányelvet és szabványt.

A készüléket zárt rendszerekbe kell beszerelni.

Minden egyéb használat nem rendeltetésszerűnek minősül. A nem rendeltetésszerű használatból eredő lehetséges károkért a gyártó nem vállal felelősséget.

▲ Telepítés

- ▶ A beszerelést kizárólag erre feljogosított kivitelező végezheti.
- ▶ Az elektromos bekötésnek tartalmaznia kell az eszköz értékét, a hatályos helyi telepítési szabályok szerinti omnipoláris leválasztó eszközt (megszakító, biztosíték) (30 mA-es differenciál megszakító, földelt).
- ▶ Adott esetben a készülék és/vagy az elektromos kiegészítők beszerelésének meg kell felelnie a IEC 60364-7-701 szabványnak.
- ▶ A készüléket fagytól védett létesítménybe kell beszerelni.
- ▶ A készülék maximum 3000 méter tengerszint feletti magasságig való használatra lett tervezve.
- ▶ Az elektromos csatlakoztatás elvégzése előtt először a hidraulikus csatlakoztatást kell elvégezni, majd ellenőrizni kell annak tömörségét.
- ▶ A szerelés során válassza le a készüléket az elektromos hálózatról.

⚠ Elektromos szerelési munkák

Az elektromos munkákat csak elektromos szerelésre feljogosított szakembereknek szabad végezniük.

Elektromos szerelési munkák megkezdése előtti teendők:

- ▶ A hálózati feszültség minden pólusát megszakítva áramtalanítsa a berendezést, és biztosítsa visszakapcsolás ellen.
- ▶ Győződjön meg a feszültségmentességről.
- ▶ Vegye figyelembe a berendezés további részeinek csatlakoztatási rajzait is.

⚠ Összeszerelés, módosítások

- ▶ A készülék összeszerelését, valamint a beszerelést érinti bármely módosítást kizárólag erre feljogosított kivitelező végezheti.
- ▶ Soha ne akadályoztassa a biztonságiszelep lefúvató-vezetékét.
- ▶ A biztonságiszelep lefolyóvezetékét fagymentes helyen, lejtéssel kell beszerelni, és meg kell őrizni a légkörrel való nyitott kapcsolatát.
- ▶ A melegítés során víz léphet ki a biztonságiszelep nyomóvezetékéből.

⚠ Karbantartás

- ▶ Karbantartást kizárólag erre feljogosított kivitelező végezhet.
- ▶ A karbantartási munkák elvégzését megelőzően mindig válassza le a készüléket az elektromos hálózatról.
- ▶ A beszerelés és/vagy a karbantartás biztonságosságáért és környezettel való összeférhetőségéért a felhasználó a felelős.
- ▶ Kizárólag eredeti pótalkatrészeket használjon.
- ▶ Ha a tápkábel megsérült, akkor azt csak a gyártó, a gyártó értékesítés utáni vevőszolgálat, vagy egy olyan szakember cserélheti ki, aki képesített a veszélyes helyzetek megelőzésére.

⚠ Ellenőrzés és karbantartás

A rendszeres ellenőrzés és karbantartás a berendezés biztonságos és környezetbarát működésének előfeltételét képezi.

Javasoljuk, hogy a gyártóval kössön éves karbantartási és ellenőrzési szerződést.

- ▶ Csak engedéllyel rendelkező szakállalattal végeztesse el a munkákat.
- ▶ Mindennemű felismert hibát haladéktalanul el kell hárítani.

Minden olyan helyzetet engedéllyel rendelkező szakember kell megítéljen, amely nem felel meg az utasításban leírt feltételeknek. Engedélyezés esetén a szakember egy karbantartási követelménylistát vezet, mely figyelembe veszi az elhasználódást és a mindenkorli üzemeltetési feltételeket, valamint megfelel az országban érvényes szabványoknak és előírásoknak, illetve a használatnak.

⚠ Átadás az üzemeltetőnek

Átadáskor ismertesse a szolárberendezés kezelését és üzemi feltételeit az üzemeltetővel.

- ▶ Ismertesse a kezelést. Ennek során feltétlenül térjen ki valamennyi, a biztonság szempontjából fontos cselekvésre.
- ▶ Figyelmeztesse az üzemeltetőt arra, hogy az áthelyezést vagy a javításokat kizárólag engedéllyel rendelkező szakszervize végezhetik.
- ▶ Hívja fel az üzemeltető figyelmét a biztonságos és környezetbarát működés szempontjából kiemelt fontosságú felülvizsgálatra és karbantartásra.
- ▶ Adja át az üzemeltetőnek megőrzésre a szerelési és kezelési utasításokat.

⚠ Házi és egyéb hasonló használatú elektromos készülékek biztonsága

Az elektromos készülékek okozta veszélyek elkerülésére az EN 60335-1 szerint a következő szabályok érvényesek:

„Ezt a készüléket a 8 éves vagy annál idősebb gyermekeknek, valamint lecsökkent fizikai, érzékszervi vagy mentális képességekkel vagy a tapasztalat és tudás hiányával rendelkező személyeknek csak felügyelet mellett vagy a készülék biztonságos használatára vonatkozó oktatás után és a veszélyek tudatában szabad kezelniük. A gyermekeknek nem szabad játszaniuk a készülékkel. Gyermekeknek nem szabad végezniük tisztítást és felhasználói karbantartást.“

„Ha hálózati csatlakozóvezeték megsérül, akkor azt a gyártónak, az ő vevőszolgálatának vagy egy hasonló képesítésű személynek kell kicserélnie, hogy a veszélyek elkerülhetők legyenek.“

2 Szabványok, előírások és irányelvek


A telepítésre és az üzemeltetésre vonatkozó alábbi előírásokat és szabványokat figyelembe kell venni:

- Az elektromos ellátóhálózatra való elektromos szerelésre és csatlakozásra vonatkozó rendelkezések
- A távközlési és rádiós hálózatra való elektromos szerelésre és csatlakozásra vonatkozó rendelkezések
- Az adott ország előírásai és szabványai

3 A készülékre vonatkozó adatok

3.1 Megfelelőségi nyilatkozat

Ez a termék felépítését és üzemi viselkedését tekintve megfelel az európai irányelveknek és a nemzeti követelményeknek.

 A CE-jelölés azt jelzi, hogy a termék megfelel a jelölés elhelyezéséről rendelkező összes EU jogi előírásnak.

A megfelelőségi nyilatkozat teljes szövege az Interneten elérhető: www.bosch-climate.hu.

3.2 A vonatkozó előírások rendelkezéseinek megfelelően használja

A készülék ivóvíz felmelegítésére és tárolására szolgál. Vegye figyelembe az ivóvízre vonatkozó összes országos szabályozást, irányelvet és szabványt.

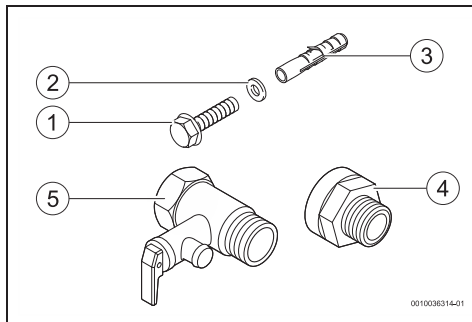
A készüléket csak zárt környezetekbe szabad beszerelni.

Minden más egyéb használt ellentétes a szabályozásokkal. A nem rendeltetésszerű használatból eredő károkért a gyártó nem vállal felelősséget.

3.3 A melegvíz-tároló leírása

- Az európai szabványoknak megfelelő, zománcozott acél tárolótartály.
- A tároló úgy van kialakítva, hogy ellenálljon a nagy nyomásnak.
- Egyéb anyagok: acéllemez, műanyag.
- Egyszerűen üzemeltethető.
- CFC mentes poliuretán szigetelőanyag.
- Magnézium galvanikus anód.

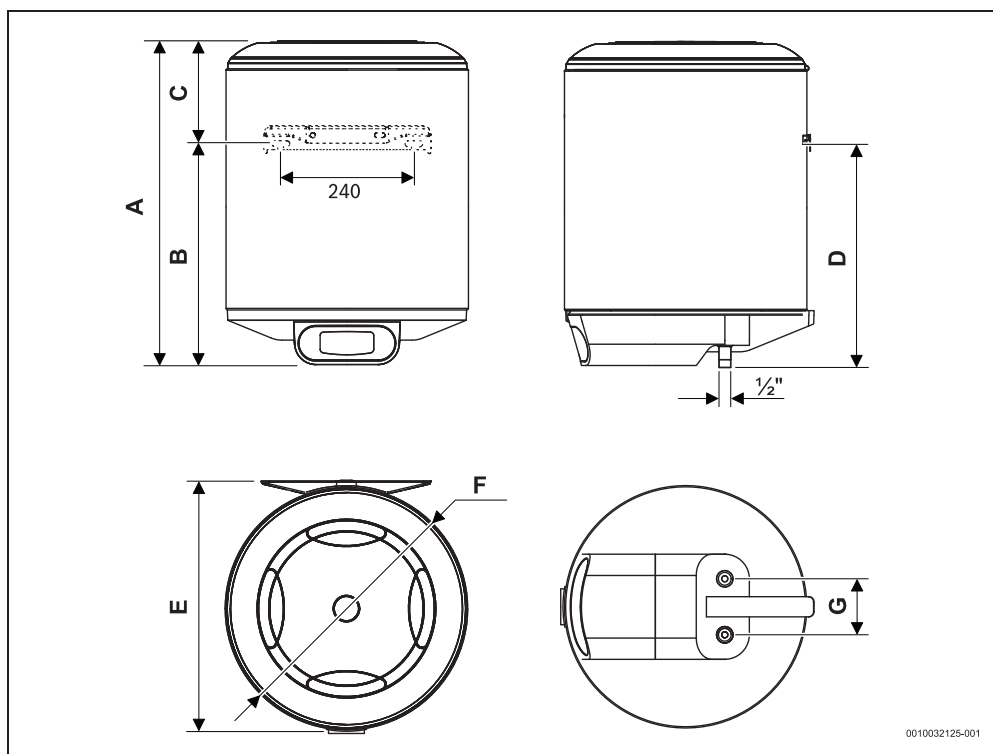
3.4 Tartozékok



1. ábra Tartozékok

- [1] Csavar (2x)
- [2] Alátét (2x)
- [3] Típli (2x)
- [4] Galvanikus szigetelés (2x)
- [5] Biztonsági szelep (8 bar)

3.5 Méretek

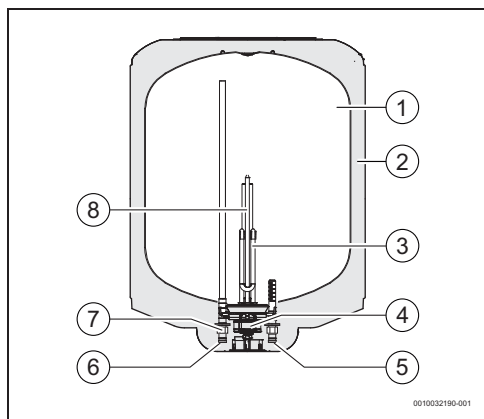


2. ábra Méretek mm-ben (fali akasztós, függőleges szerelés)

Készülék	A	B	C	D	E	F	G
...50...	624	424	200	414	457	445	100
...80...	823	623	200	613	457	445	100
...100...	1025	825	200	815	457	445	100

2. tábl.

3.6 Készülék kialakítása



3. ábra A készülék komponensei

- [1] Tárolótartály
- [2] CFC mentes poliuretán szigetelőréteg
- [3] Fűtőbetét
- [4] Szabályozó és biztonsági termostát
- [5] Hidegvíz belépés, 1/2, külső menet
- [6] Melegvíz kilépés, 1/2, külső menet
- [7] Galvanikus szigetelés
- [8] Magnézium anód

3.7 Szállítás és tárolás

A készüléket száraz, fagymentes helyen kell szállítani és tárolni.

A kezelés során

- ▶ Ne engedje leesni a készüléket.
- ▶ A készüléket az eredeti csomagolásában, és a megfelelő szállítási eljárással kell szállítani.
- ▶ A készüléket csak a beszerelés helyén szabad az eredeti csomagolásából kivenni.

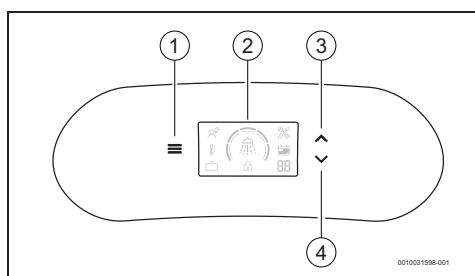
4 Kezelési útmutató



A készülék digitális kijelzővel rendelkezik, amely az összes funkciót megjeleníti.

Az első használat során várjon, amíg a készülék a kiválasztott hőmérsékletre felmelegíti a vizet.

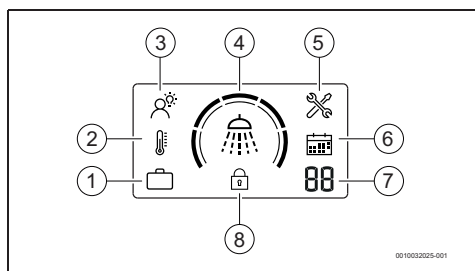
4.1 Vezérlőpanel



4. ábra Vezérlőpanel

- [1] Üzem módválasztó gomb
- [2] Kijelző vezérlőegység
- [3] Gomb a kiválasztott üzemmód szintjének növeléséhez
- [4] Gomb a kiválasztott üzemmód szintjének csökkentéséhez

4.2 Kijelző vezérlőegység



5. ábra Kijelző vezérlőegység

- [1] SZABADSÁG üzemmód
- [2] Kézi üzemmód
- [3] SMART üzemmód
- [4] Hőmérséklet/kényelmi szint
- [5] Hiba üzemmód
- [6] Naptár
- [7] Ünnepnapok számát/hibakódot mutató kijelző
- [8] Vezérlőpanel zárolása

4.3 A készülék üzembe helyezése előtt



VIGYÁZAT

A készülék sérülésének veszélye!

- ▶ A készülék első üzembe helyezését olyan, szakavatott és képzett technikusnak kell végrehajtania, aki a megfelelő működéshez szükséges információval ellátja a vásárlót.

ÉRTESÍTÉS

A készülék sérülésének veszélye!

- ▶ Víz nélkül soha ne kapcsolja be a készüléket! Ez a fűtőelemeket károsíthatja.

4.4 A készülék be- és kikapcsolása

Bekapcsolás

- ▶ Ezután csatlakoztassa a készüléket egy földelt elektromos csatlakozóaljzatra.

Ki


- ▶ Válassza le a készüléket az elektromos csatlakozóaljzatról.

4.5 Üzem mód



Az aktív üzemmód az, amelyik a kijelzőn látható.

Az üzemmód módosításához

- ▶ nyomja meg a  gombot.
A készülék azonnal átveszi a módosítást, megerősítésre nincs szükség.

4.5.1 SMART üzemmód

SMART üzemmódban a készülék teljesen automatikusan működik. A készülék folyamatosan figyel a melegvíz-fogyasztási szokásokat, és egy legalább egyhetes tanulási időszak után automatikusan beállítja a melegvíz-termelést a múltbeli adatok alapján.

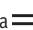
A kiválasztott hőmérséklet/kényelmi szint függvényében garantált a minimális melegvíz-ellátás.



A tanulási időszak alatt a vízhőmérséklet 70 °C-ra van beállítva, ezt követően a vízhőmérséklet optimalizálása érdekében a megtanultaktól függően változik.

Áramkimaradás esetén, vagy ha a készüléket leválasztják a tápfeszültségről, újra ki kell választani a SMART üzemmódot.

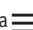
A SMART üzemmód kiválasztása;

- ▶ Nyomja meg a  gombot addig, míg a SMART üzemmód meg nem jelenik a kijelzőn (→ [3]. 5 ábra).
A SMART üzemmód van kiválasztva.

4.5.2 Kézi üzemmód

Kézi üzemmódban a készülék a kiválasztott szinttől függően a teljes vízmennyiséget egy bizonyos hőmérsékleten tartja.


A kézi üzemmód kiválasztása;

- ▶ Nyomja meg a  gombot addig, míg a kézi üzemmód meg nem jelenik a kijelzőn (→ [2]. 5 ábra).
A kézi üzemmód van kiválasztva.


4.5.3 Nyaralás üzemmód

Nyaralás üzemmódban a készülék a víz hőmérsékletét minimális szinten tartja, így megakadályozza a víz megfagyását. Ez az üzemmód a kiválasztott számú napig aktív, utána a készülék visszatér az előző üzemmódba.

A Szabadság üzemmód kiválasztása;

- ▶ Nyomja meg a  gombot, míg a Szabadság üzemmód meg nem jelenik a kijelzőn (→ [1]. 5 ábra).
A Szabadság üzemmód van kiválasztva.

A nyaralással töltendő napok számának beállítása;

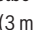
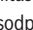
- ▶ Nyomja meg a  gombot a nyaralással töltendő napok számának beállításához (→ [7]. 5 ábra).
A kiválasztott szám 3-szor felvillan a kiválasztás megerősítésére.

4.5.4 Gyári alaphelyzetbe állítás

A gyári alaphelyzetbe állítás törli az összes beállítást, vízfogyasztási szokást, és a gyárilag előre beállított üzemmódra és hőmérsékletszintre áll vissza.

Hiba esetén és az adott ok megoldása után állítsa vissza a készüléket, hogy a korábban meghatározott üzemmódba lépjen.

A gyári alaphelyzetbe állítás kiválasztása;

- ▶ Nyomja meg (3 másodpercnél hosszabb ideig) a  és  gombot egyszerre.
A gyári alaphelyzetbe állítás megtörtént.

4.5.5 A meleg víz hőmérsékletének kiválasztása



Akilepő víz hőmérséklete legfeljebb 70 °C-ra állítható be.



VIGYÁZAT

Forrázásveszély!






Gyerekek és idősebb személyek leforrzásának a veszélye!

- ▶ A vízhőmérsékletet mindig kézzel ellenőrizze. A kijelzőn megjelenő hőmérsékletszint-jelzés hozzávetőleges. Bizonyos használati körülmények között és rövid ideig a víz hőmérséklete meghaladhatja a 70 °C-ot. A forró víz kifolyócsöve ugyanilyen magas hőmérsékletet érhet el, és megérintése esetén fennáll az égési sérülés veszélye.

Hőmérséklet	Idő hossza a forrázás bekövetkezéséhez	
	Idősebb személyek/5 év alatti gyerekek	Felnőttek
50 °C	2,5 perc	több, mint 5 perc
52 °C	kevesebb, mint 1 perc	1,5 - 2 perc között
55 °C	Körülbelül 15 másodperc	Körülbelül 30 másodperc
57 °C	Körülbelül 5 másodperc	Körülbelül 10 másodperc
60 °C	Körülbelül 2,5 másodperc	Kevesebb, mint 5 másodperc
62 °C	Körülbelül 1,5 másodperc	Kevesebb, mint 3 másodperc
65 °C	Körülbelül 1 másodperc	Körülbelül 1,5 másodperc
68 °C	Kevesebb, mint 1 másodperc	Körülbelül 1 másodperc

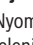
3. tábl.

Hőmérsékleti szintek


Kiválasztott szint	Kézi mód Hőmérséklet- szabályozás	SMART üzemmód	
		Kényelmi szint	Energiatakarékos szint
	55 °C	--	++
	58 °C	-	+
	62 °C	Gyári beállítás (ajánlott)	Gyári beállítás (ajánlott)
	66 °C	+	-
	70 °C	++	--

4. tábl. Hőmérsékleti szintek

Növelje a kiválasztott szintet

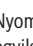
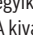
- ▶ Nyomja meg a  gombot, amíg a kívánt szint meg nem jelenik a kijelzőn. A kiválasztott szint aktív.

A kiválasztott szint csökkentése

- ▶ Nyomja meg a  gombot, amíg a kívánt szint meg nem jelenik a kijelzőn. A kiválasztott szint aktív.

A kiválasztott szint ellenőrzése

Hogyan lehet ellenőrizni a kiválasztott szintet?

- ▶ Nyomja meg, majd engedje fel a  vagy  gombok egyikét. A kiválasztott szint szegmensjei villognak.

A készülék belsejében lévő hőmérsékletszint ellenőrzése

Hogyan lehet ellenőrizni a készülék belsejében lévő hőmérsékletszintet?



- ▶ Figyelje meg a kijelzőn látható szegmenseket, amelyek nem villognak.

4.5.6 Vezérlőpanel zárolása



Ez a funkció a vezérlőpanelt zárolja (→ [8]. 5 ábra).

A vezérlőpanel zárolása vagy feloldása,

- ▶ Nyomja meg egyszerre a  és  gombokat (> 3 másodpercnél hosszabb ideig).

4.5.7 A biztonságiszelep aktiválása



A biztonságiszelepet havonta egyszer aktiválja annak érdekében, hogy a biztonsági berendezés vízkövesedését és eldugulását megelőzze.



A biztonságiszelep kimenetéről víz csepeghet ki.
A biztonságiszelep kimenetét nem szabad elzárni.

- ▶ A túláramszelep kimenetét a csatornába vezesse el.



FIGYELMEZTETÉS

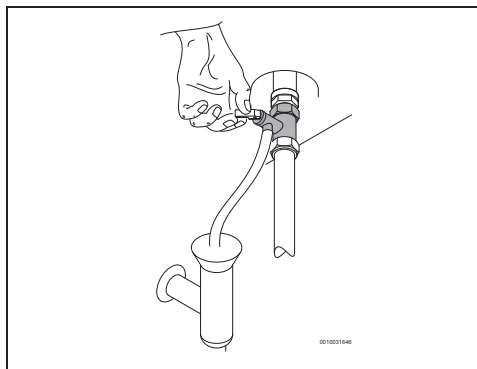
Forrázásveszély!

A melegvíz hőmérséklete magas!

- ▶ A biztonságiszelep megnyitása előtt nyissa ki a melegvízcsapot, és ellenőrizze a készülék vízhőmérsékletét.
- ▶ Várjon addig, amíg elegendő víz eltávozott ahhoz, hogy a forrázást és más sérüléseket megelőzhesse.

A biztonságiszelep aktiválása előtt

- ▶ Válassza le a készüléket az elektromos hálózatról.
- ▶ Zárja el a vízelzáró szelepet és nyissa ki a melegvízcsapot.
- ▶ Nyissa ki a biztonságiszelepet.



6. ábra A biztonságiszelep kinyitása

- ▶ Ellenőrizze, hogy a biztonságiszelep megfelelően működik-e.
- ▶ Nyissa ki a vízelzáró szelepet.
- ▶ Csatlakoztassa a készüléket az elektromos hálózathoz.

4.6 A készülék leürítése



VIGYÁZAT

Vagyontárgyak károsodásának kockázata!

Fagyveszély esetén a készülékben található víz károsíthatja az alkatrészeket.

- ▶ A készülékből távozó víz összegyűjtéséhez helyezzen egy tárolóedényt a készülék alá.
- ▶ Ürítse le a készüléket.

Fagyveszély esetén végezze el az alábbiakat:

- ▶ Zárja el a vízelzáró szelepet (→ 11. ábra, [5]).
- ▶ Nyissa meg a meleg vizes csapot.
- ▶ Nyissa ki a biztonságiszelepet.
- ▶ Várja meg a készülék teljes leürülését.

4.7 A készülék burkolatának tisztítása

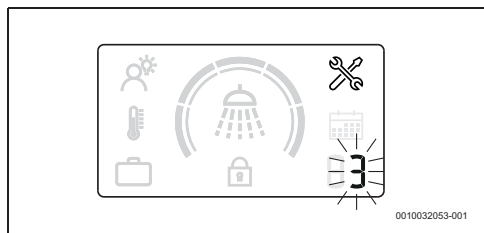
- ▶ A készülék burkolatának tisztítását csak nedves törülközővel és kevés tisztítószert végezze.



Ne használjon a korróziót elősegítő tisztítószert és/vagy súrolószert.

4.8 Hibakódok a kijelzőn

A készülék rendellenes működése esetén egy hibakód hibaszimbólum villog a kijelzőn.



7. ábra Példa hibára

További információkért lásd a táblázatot az 7 oldalon 128.

4.9 Termikus fertőtlenítés funkció

Ez a készülék automatikus termikus fertőtlenítő funkcióval rendelkezik.



A termikus fertőtlenítési funkció csökkenti a Legionella baktériumok kialakulásának kockázatát, a készülékben lévő víz 65 °C fölé történő felmelegedése következtében.

Amíg a készülék megfelelően van felszerelve és működik, a kiválasztott üzemmódtól függetlenül egy folyamat folyamatosan ellenőrzi a vízhőmérsékletet. Nem biztonságos körülmények esetén, amelyek baktériumok kialakulását okozhatják, a háttérprogram automatikusan 65 °C fölé melegíti a vizet.

4.10 Ha a készüléket hosszabb ideig (több, mint 3 hónapig) nem használják, akkor le kell eresztetni a vizet belőle.



A készülékben lévő vizet hosszabb idejű (több, mint 3 hónap) inaktivitás után le kell cserélni.

- ▶ Válassza le a készüléket az elektromos hálózatról.
- ▶ Ürítse le teljesen a készüléket.
- ▶ Töltse fel a készüléket addig, amíg víz nem lép ki a melegvízcsapokból.
- ▶ Zárja el a melegvízcsapokat.
- ▶ Csatlakoztassa a készüléket az elektromos hálózathoz.

Szerelés (csak engedéllyel rendelkező szakemberek számára)

5 Szerelés (csak engedéllyel rendelkező szakemberek számára)

5.1 Fontos tudnivalók



A telepítést, az elektromos bekötést és az első üzembe helyezést csak képzett szakemberek végezhetik.



A készülék megfelelő telepítésének és üzemeltetésének biztosítása érdekében vegyen figyelembe minden szabályozást, műszaki irányelvet, valamint vonatkozó nemzeti és helyi irányelvet.



VIGYÁZAT

Vagyontárgyak károsodásának kockázata!

A készülék javíthatatlan károsodásának veszélye.

- ▶ A készüléket csak a telepítés helyén vegye ki a csomagolásból.
- ▶ Soha ne támassza meg a készüléket a vízcsatlakozásokon.
- ▶ A készüléket óvatosan kezelje.
- ▶ Adott esetben a készülék és/vagy az elektromos kiegészítők telepítésének meg kell felelnie a IEC 60364-7-701 szabványnak.



VIGYÁZAT

Vagyontárgyak károsodásának kockázata!

A fűtőbetétek károsodásának veszélye!

- ▶ Először végezze el a vízbekötést, majd tölts fel a készüléket.
- ▶ Ezután csatlakoztassa a készüléket egy földelt elektromos csatlakozóaljzatra.

A víz minősége

A készülék háztartási célú melegvíz termelésére szolgál a vonatkozó szabályozásokkal összhangban. A magas vízkeménységű területeken vízlágyító berendezés használata javasolt. A hidraulikus kör elvízkövesedésének minimalizálása érdekében az ivóvíz paraméterei az alábbi határokon belül kell legyenek.

Az ivóvízre vonatkozó követelmények	Egység	
Vízkeménység, min.	ppm grain/US gallon °nk	120 7,2 6,7
pH, min. - max.		6,5 - 9,5
Vezetőképesség, min. - max.	µS/cm	130 - 1500

5. tábl. Az ivóvízre vonatkozó követelmények

5.2 A telepítés helyének megválasztása



VIGYÁZAT

A készülék károsodásának veszélye!

A készülék belső és külső része károsodásának veszélye.

- ▶ Olyan falat válasszon, amely a vízzel megtelt tárolójú készülék számára is kellő teherbírású.

Telepítés helye

- ▶ Tartsa be a jelenlegi irányelveket.
- ▶ A készüléket nem szabad hóforrások közelébe, környezeti hatásoknak kitett helyeken vagy maró környezetbe telepíteni.
- ▶ A készüléket csak olyan helyiségekbe telepítse, ahol a helyiség hőmérséklete nem csökken 0 °C alá.
- ▶ A készüléket karbantartás céljából csak könnyen hozzáférhető helyekre telepítse.
- ▶ Ne szerelje be a készüléket 3000 métert meghaladó tengerszint feletti magasságú helyekre.
- ▶ Ha a készüléket olyan helyre telepítik, ahol a helyiség hőmérséklete 35 °C felett van, ügyeljen a megfelelő szellőztetés biztosítására.
- ▶ A hővesztés és a várakozási idő csökkentése érdekében helyezze a készüléket a leggyakrabban használt melegvízcsap közelébe.
- ▶ A készüléket olyan helyre telepítse, mely lehetőséget biztosít a magnézium anód kiszerezésére, hogy a szükséges karbantartási munkák elvégezhetők legyenek.

1. védőzóna

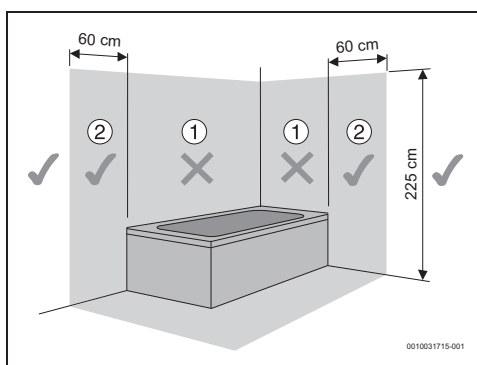
- ▶ Ne telepítse a készüléket az 1. védőzónába.
- ▶ Telepítse a készüléket a védőzónán kívülre.



VIGYÁZAT

Áramütés veszélye!

- ▶ A készüléket földvezetékekkel ellátott elektromos kábellel csatlakoztassa a hálózati áramellátásra (elektromos kapcsolótábla).



8. ábra Védőzóna

5.3 A készülék telepítése



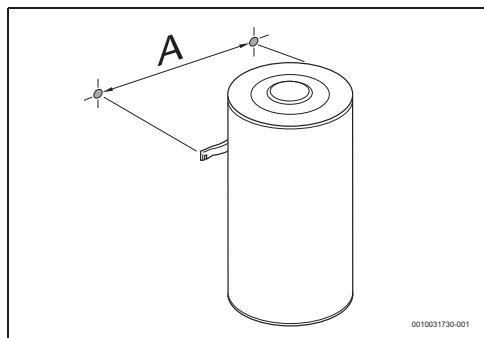
A készüléket a falhoz kell rögzíteni.

ÉRTESÍTÉS

Vagyontárgyak károsodásának kockázata!

- ▶ Olyan csavarokat és támasztékokat használjon, melyek műszakilag megfelelők a vízzel teljesen feltöltött tároló súlyának, illetve a fal típusának.

Függőleges szerelvénycsoport



9. ábra Függőleges felszerelés (falra szerelés)

Készülék	A
...50...	240
...80...	240
...100...	240

6. tábl.

5.4 Vízbekötés

ÉRTEŚÍTÉS

Vagyontárgyak károsodásának kockázata!

A készülékcsatlakozók korróziós károsodásának veszélye!

- ▶ A vízcsatlakozóknál használjon galvanikus szigetelést. Ez megakadályozza az elektromos (galvanikus) áram folyását a hidraulikus csatlakozás fémalkatrészein keresztül, és így ezek lehetséges rozsdásodását is.

ÉRTEŚÍTÉS

Vagyontárgyak károsodásának kockázata!

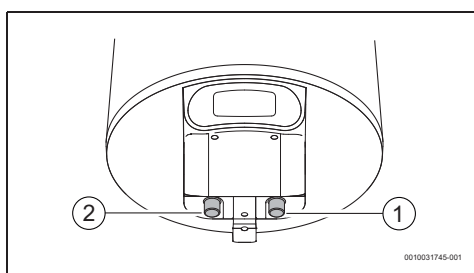
- ▶ Telepítsen szűrőt a vízbemenetbe olyan helyeken, ahol a víz lebegő anyagot tartalmaz.
- ▶ PEX csövek használata esetén építsen be egy termosztátos szabályozót a készülék kimeneti csövébe. Ezt úgy kell beszabályozni, hogy az megfeleljen a használt anyag műszaki jellemzőinek.
- ▶ A használt csövek 10 bar (1 MPa) nyomásra és 100 °C hőmérsékletre kell méretezve legyenek.

Szerelés (csak engedéllyel rendelkező szakemberek számára)

i

Ajánlások:

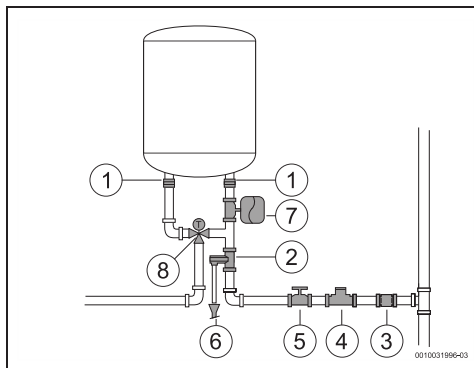
- ▶ Öblítse át a rendszert a telepítés előtt, mivel a homokszemcsék jelenléte csökkentheti az áramlást, majd elérheti azt a határértéket, ami akár teljes dugulást is okozhat.
- ▶ A problémák elkerülése érdekében ügyeljen rá, hogy a hideg- és melegvízcsövek egyértelműen azonosítva legyenek.



10. ábra

- [1] Hidegvíz belépés (jobbra)
- [2] Melegvíz kilépés (balra)

- ▶ A készülék hidraulikus csatlakoztatásához megfelelő csatlakozási tartozékokat használjon.



11. ábra

- [1] Galvanikus szigetelés
- [2] Biztonsági szelep
- [3] Visszacsapó szelep
- [4] Nyomáscsökkentő
- [5] Elzáró szelep
- [6] A lefolyóvezeték csatlakozója
- [7] Tágulási tartály
- [8] Keverőszelep



Az vízellátórendszer hirtelen nyomásváltozásából eredő problémák elkerülése érdekében tanácsos a készülék elé egy visszacsapó szelepet telepíteni.

Fagyveszély fennállása esetén:

- ▶ Válassza le a készüléket az elektromos hálózatról.
- ▶ Ūrítse le a készüléket (→ fejezet 4.6).

5.5 Biztonságiszelep szelep

- ▶ Telepítse a nyomáscsökkentő szelepet a készülék vízbemenetére.



FIGYELMEZTETÉS

Vagyontárgyak károsodásának kockázata!

- ▶ Soha ne akadályoztassa a biztonsági szelep lefúvató-vezetékét.
- ▶ Soha ne telepítsen semmilyen tartozékot a nyomáscsökkentő szelep és az elektromos melegvíz-tároló hidegvíz-belépője (jobb oldal) közé.



Ha a belépő víznyomás 1,5 és 3 bar között van, akkor nem szükséges nyomáscsökkentő szelepet felszerelni. Ha a belépő víznyomás meghaladja ezeket az értékeket, akkor a következő szükséges:

- ▶ nyomáscsökkentő szelepet kell telepíteni (11. ábra, [4]). A nyomáscsökkentő szelep akkor aktiválódik, amikor a víznyomás a készülékben meghaladja a 8 bar (± 1 bar) értéket, ezért meg kell tervezni a víz elvezetésének módját.
- ▶ telepítsen tágulási tartályt (11. ábra, [7]), hogy elkerülje a nyomáscsökkentő szelep ilyen gyakran történő kinyitását. A tágulási tartály térfogatának meg kell egyeznie a készülék 5% térfogatával.

6 Elektromos csatlakoztatás (csak engedéllyel rendelkező szakemberek számára)

Általános fontos tudnivalók



VESZÉLY

Aramütés veszélye!

- ▶ A készüléken végzett mindennemű munka előtt szakítsa meg a feszültségellátást.

A készülék valamennyi szabályozó-, vezérlő- és biztonsági berendezése gyárilag fel van szerelve és üzemkész állapotban van.



FIGYELMEZTETÉS

Villámcsapás veszélye!

- ▶ A készülék az elosztódobozban különálló csatlakozással kell rendelkezzen, és 30 mA-es hibaáram-kapcsolóval, valamint védővezetékekkel kell biztosítani. Olyan területen, ahol a villámcsapás gyakori, kiegészítő villámhárító berendezést kell felszerelni.

6.1 A hálózati kábel csatlakoztatása



Az elektromos csatlakoztatás a lakókörnyezetben található elektromos berendezésekre vonatkozó, érvényes előírásoknak megfelelően kell történnjen.

- ▶ Védővezeték rendelkezésre kell álljon.

- ▶ Az elektromos hálózatra való csatlakozáshoz védővezetékekkel ellátott csatlakozóaljzatot használjon.

6.2 Az elektromos tápvezeték cseréje



A sérült tápvezeték eredeti pótalkarszre kell kicserélni.

- ▶ Húzza ki a tápvezeték az aljzatból.
- ▶ Oldja ki a takarófedél csavarjait.
- ▶ Válassza le a tápvezeték csatlakozókapcsait.
- ▶ Vegye ki a tápvezeték és cserélje ki egy újra.
- ▶ Csatlakoztassa újra a csatlakozókapcsokat.
- ▶ Húzza meg a takarófedél csavarjait.
- ▶ Csatlakoztassa a tápvezeték az aljzatba.
- ▶ Ellenőrizze, hogy minden megfelelően működik-e.

7 Karbantartás (csak engedéllyel rendelkező szakemberek számára)



Felülvizsgálat, karbantartás, javítás

- ▶ Felügyelete, karbantartást és javítást csak képzett és erre feljogosított személyek végezhetnek.
- ▶ Csak a gyártó eredeti pótalkatrészeit használja. A gyártó nem vállal felelősséget a nem a gyártótól származó pótalkatrészek felhasználásából eredő károkért.

Ajánlás az ügyfélnek: karbantartási ellenőrzések.

- ▶ A készüléket a gazdaságos, biztonságos és megbízható működése érdekében képzett és erre feljogosított személyeknek évente kell szervizelnie.

7.1 Felhasználói információk

7.1.1 Tisztítás

- ▶ Ne használjon súroló, maró hatású vagy oldószertartalmú tisztítószereket.
- ▶ A készülék külső burkolatát nedves törülőruhával tisztítsa.

7.1.2 A biztonságiszelep ellenőrzése

- ▶ Ellenőrizze, hogy nem lép-e ki víz a biztonságiszelep csővezetékéből a vízmelegítés során.
- ▶ Soha ne akadályoztassa a biztonságiszelep lefűtő-vezetékét.

7.1.3 Biztonsági szelep

- ▶ Havonta legalább egyszer kézzel nyissa ki a biztonságiszelepet (6. ábra).



VIGYÁZAT

Személyi sérülés vagy anyagi kár veszélye!

- ▶ Ügyeljen rá, hogy a biztonságiszelepből származó víz ne veszélyeztessen embereket és ne okozhasson anyagi károkat.

7.1.4 Karbantartás és javítás

- ▶ Az ügyfél felelős azért, hogy a vevőszolgálat vagy egy jóváhagyott kivitelező rendszeresen karbantartsa és tesztelje a tárolót.

7.2 Rendszeres karbantartások



VIGYÁZAT

Személyi sérülés vagy anyagi kár veszélye!

A karbantartási munkák elvégzését megelőzően:

- ▶ Kapcsolja ki az elektromos ellátást.
 - ▶ Zárja el a vízelzáró szelepet.
-
- ▶ Csak eredeti pótalkatrészeket használjon.
 - ▶ A pótalkatrészeket az ehhez a készülék tartozó pótalkatrész katalógusból rendelje meg.
 - ▶ A karbantartási munkák során cserélje ki a kiserelt tömítéseket új tömítésekre.

7.2.1 Működésellenőrzés

- ▶ Ellenőrizze az összes részegység megfelelő működését.



VIGYÁZAT

Vagyontárgyak károsodásának kockázata!

A zománcburkolat sérülésének veszélye!

- ▶ Soha ne tisztítsa vízkőoldóval a készülék zománctevonátú belső falát. A zománctevonat védelméhez semmilyen kiegészítő termékre nincs szükség.

7.3 Védőanód



A készüléket egy, a tárolóban található magnézium anód védi a korrózióval szemben.

A magnézium anód alapvető védelmet nyújt a zománctevonat lehetséges károsodásával szemben.

Javasoljuk, hogy az üzembe helyezés után egy évvel végezzen el egy első ellenőrzést.

ÉRTESÍTÉS

Korrózió veszélye!

Az anód elhanyagolása korai korróziós károsodáshoz vezethet.

- ▶ A helyi vízminőségtől függően (→. tábl. 5), évente vagy két évente ellenőrizze az anódot, és szükség esetén cserélje ki.



A készülék kizárólag behelyezett magnézium anóddal helyezhető üzembe.
E nélkül a védelem nélkül a készülékre nem érvényes a gyártói garancia.

- ▶ Kapcsolja ki a készüléket bemeneti áram-védőkapcsolóját.
- ▶ Bármilyen munka megkezdése előtt ellenőrizze, hogy a készülék ne legyen csatlakoztatva az elektromos hálózathoz.
- ▶ Űrítse le teljesen a készüléket (→. fejezet 4.6).
- ▶ Oldja ki a készülék takarólapjának csavarjait, majd vegye le a takarólapot.
- ▶ Válassza le a termosztátról a csatlakozókábelt.
- ▶ Lazítsa meg a karimán lévő rögzítőcsavarokat.
- ▶ Távolítsa el a karimát.
- ▶ Ellenőrizze a magnézium anódot, és szükség esetén cserélje ki.

7.4 Biztonsági hőmérséklet-határoló

A készülék automatikus biztonsági berendezéssel rendelkezik. Ha a berendezésben a víz hőmérséklete bármely okból a biztonsági határ fölé emelkedik, akkor ez a készülék lekapcsolja a készülék áramellátását, megelőzve ezzel a lehetséges balesetet.



Aramütés veszélye!

A termosztát gyári alaphelyzetbe állítását csak erre feljogosított személy végezheti! Ezt a készüléket kézzel kell a gyári alaphelyzetbe állítani, melyet csak az aktiválódást kiváltó esemény megszüntetését követően szabad megtenni.

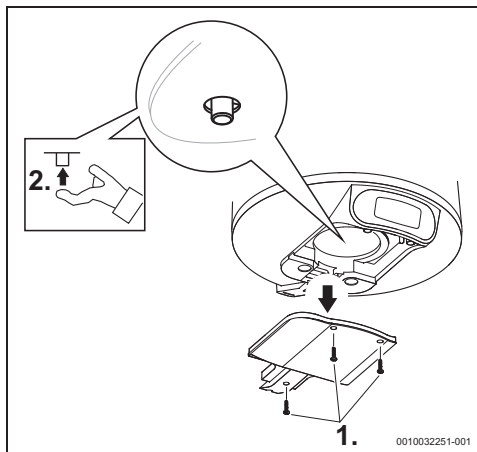
A készülék gyári alaphelyzetbe állítása:

- ▶ Válassza le a készüléket az elektromos hálózatról.
- ▶ Oldja ki a készülék burkolatának csavarjait, majd vegye le a burkolatot [1].
- ▶ Ellenőrizze az elektromos csatlakozásokhoz.
- ▶ Nyomja meg a biztonsági berendezésen lévő gombot [2].



Ha a biztonsági termosztátot gyakran aktiválják:

- ▶ gondoskodjon az elektromos fűtőelem rendszeresebb tisztításáról.



12. ábra Biztonsági hőmérséklet-határoló

7.5 A tároló belseje

A víz magas hőmérsékleten történő tárolása és a víz jellemzői miatt az elektromos fűtőelem felületén felépülő vízkőréteg és/ vagy a tároló belsejében vízkő halmozódhat fel, amely főleg a következőket érinti:

- víz minősége
- áramfogyasztás
- készülék funkcionalitása
- készülék élettartama

A fent említett következmények egyebek mellett alacsonyabb hőátadást eredményeznek a fűtőelem és a víz között, amely miatt a termosztát gyakrabban kapcsol be / ki, nagyobb áramfogyasztást és potenciális biztonsági aktiválódást okoz, ha a hőmérsékleti határértékeket túllépi (kézi alaphelyzetbe állítás szükséges a termosztát esetében).

Az optimális működés érdekében a következő ajánlásokat fogalmazzák meg:

- ▶ Tisztítsa meg a tároló belsejét.
- ▶ Tisztítsa meg az elektromos fűtőelemet (vízkőmentesítse vagy cserélje ki).
- ▶ Vizsgálja meg a magnézium anódot.
- ▶ Helyezze vissza a karima tömítőgallérját.



A fent említett beavatkozásokra nem vonatkozik a készülék garanciája.

7.6 Újraindítás karbantartási munka után

- ▶ Húzzon meg minden vízcsatlakozást, és ellenőrizze a tömörségüket.
- ▶ Kapcsolja be a készüléket.

8 Üzemzavarok



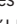



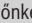

VESZÉLY

Aramütés veszélye!

- ▶ A berendezésen végzett bármely munka előtt kapcsolja le az áramellátást.
- ▶ A szerelést, javítást és karbantartást szakavatott és képzett személynek kell végeznie.

A következő táblázat a lehetséges problémák megoldását tartalmazza (ezeket csak képzett személy végezheti el).

Kód	Üzemzavar	Megoldások
03	A kijelző víz nélküli készüléket jelez.	<ul style="list-style-type: none"> ▶ Kapcsolja ki az áramot a kapcsolótáblán. ▶ Győződjön meg arról, hogy az áramellátás megfelelően működik.¹⁾ ▶ Ellenőrizze, hogy a készülék fel van-e töltve vízzel. Ha nincs, tölts fel a készülék tartályát. ▶ Ellenőrizze az alaplapon lévő biztonsági termosztátot, és szükség esetén a gyári alaphelyzetbe állítsa vissza.¹⁾ ▶ Kapcsolja be az elektromos áramot. ▶ A  és  gombok egyidejű megnyomásával gyári alaphelyzetbe állítsa vissza a "fűtőberendezés víz nélkül" hibaüzenetet.
04	Váratlanul meghosszabbodott a felfűtési idő.	<ul style="list-style-type: none"> ▶ Kapcsolja ki az áramot a kapcsolótáblán. ▶ Ellenőrizze az alaplapon lévő biztonsági termosztátot, és szükség esetén a gyári alaphelyzetbe állítsa vissza.¹⁾ ▶ Ellenőrizze a fűtőelemet és a csatlakozásokat.¹⁾
05 vagy 01	Memóriahiba vagy érzékelő hiba.	<ul style="list-style-type: none"> ▶ Állítsa vissza a hibaüzenetet a  és  gombok egyidejű megnyomásával. ▶ Kapcsolja ki az áramot a kapcsolótáblán. ▶ Ellenőrizze, hogy a készülék fel van-e töltve vízzel. Ha nincs, tölts fel a készülék tartályát. ▶ Ellenőrizze az alaplapon lévő biztonsági termosztátot, és szükség esetén a gyári alaphelyzetbe állítsa vissza.¹⁾ ▶ Kapcsolja be a készüléket. ▶ Ha az 1. hiba továbbra is fennáll, cserélje ki a kijelzőt. ▶ Ha az 5. hiba továbbra is fennáll, cserélje ki a termosztátot.
	Az elektromos betápvezeték csatlakoztatása után a kijelzőn nem jelennek meg értesítések.	<ul style="list-style-type: none"> ▶ Ellenőrizze, hogy a betápvezeték bekötése megfelelő-e, és hogy van-e elektromos áram.¹⁾ ▶ Kapcsolja ki az elektromos betáplálást, ellenőrizze, hogy a kijelző és a vezérlőelektronika közötti szalagkábel megfelelően van-e csatlakoztatva, majd kapcsolja vissza.¹⁾ Ha továbbra is fennáll a probléma, ▶ Először cserélje ki a vezérlőelektronika és a kijelző közötti kábelt, majd a kijelzőt és végül a vezérlőelektronikát. ▶ Cserélje ki a termosztátot.

Kód	Üzemzavar	Megoldások
	SMART üzemmódban a víz hideg.	<ul style="list-style-type: none"> ▶ A melegvíz-fogyasztás hirtelen és jelentős növekedése néha hideg vizet okozhat. ▶ Váltson SMART üzemmódról Kézi üzemmódra, és válassza ki a kívánt hőmérsékleti szintet. Később visszatérhet SMART üzemmódba. Ha a hiba gyakran fordul elő, ▶ Növelje a komfortfokozatot a SMART üzemmódban, vagy időről időre váltson át kézi üzemmódra.
	Kézi üzemmódban a víz hideg.	<ul style="list-style-type: none"> ▶ Váratlanul elhúzódó felfűtési idő (4. hibakód) esetén járjon el a jelzett módon.
	A víz hideg, és a kijelzőn nem jelenik meg értesítés.	<ul style="list-style-type: none"> ▶ Ellenőrizze a készülék elektromos vezetőit, valamint azt, hogy a termosztát és a kijelző közötti szalagkábel megfelelően van-e csatlakoztatva. Ha a hiba továbbra is fennáll, ▶ Elsőként cserélje ki a kijelzőt. Ha a hiba továbbra is fennáll, ▶ Cserélje ki a termosztátot.
	A gombok nem működnek, és időnként világitani kezd egy "lakat" ikon.	<ul style="list-style-type: none"> ▶ Ellenőrizze, hogy a gyerekszár aktiválva van-e. ▶ Oldja fel a gyerekszárat a  és  gombok egyidejű (> 3 mp.) megnyomásával. A "lakat" szimbólumnak el kell tűnnie a kijelzőről.

1) A hibaelhárítást szakavatott és képzett személynek kell végeznie.

7. tábl. Üzemzavarok

9 Műszaki adatok

9.1 Műszaki adatok

Jelen készülék megfelel a 2014/35/EK és a 2014/30/EK irányelvek követelményeinek.

Műszaki jellemzők	Mértékegység	7736506565	7736506566	7736506567
Általános adatok				
Kapacitás	l	50	75	95
Súly üres tárolóval	kg	15	20	24
Súly tele tárolóval	kg	65	94	119
A burkolaton keresztüli hőveszteség	kWh/24 h	0,81	1,13	1,34
A vízzel kapcsolatos adatok				
Max. megengedett üzemi nyomás	MPa (bar)	0,8 (8)	0,8 (8)	0,8 (8)
Vízcsatlakozók	coll	½	½	½
Elektromos adatok				
Névleges kimenet	W	1500	2000	2000
Felfűtési idő (ΔT=50 °C)		2 ó 04 p	2 ó 21 p	3 ó 28 p
Tápellátás	V AC	220 - 240	220 - 240	220 - 240
Frekvencia	Hz	50 - 60	50 - 60	50 - 60
Egyfázisú elektromos áram	A	6,5	8,7	8,7

Műszaki jellemzők	Mértékegység	7736506565	7736506566	7736506567
Tápkábel		HO5VV - F 3 x 1,0 mm ² vagy HO5VV - F 3 x 1,5 mm ²	HO5VV - F 3 x 1 mm ² vagy HO5VV - F 3 x 1,5 mm ²	HO5VV - F 3 x 1 mm ² vagy HO5VV - F 3 x 1,5 mm ²
Érintésvédelmi osztály		IP24	IP24	IP24
Védettség		I. osztály	I. osztály	I. osztály
Víz hőmérséklet				
Hőmérséklet-tartomány	°C	30 - 70	30 - 70	30 - 70

8. tábl. Műszaki jellemzők

9.2 Energiafogyasztásra vonatkozó termékadatok

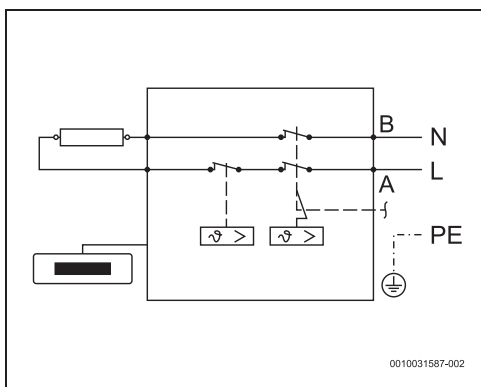
Amennyiben alkalmazható, a termékre vonatkozó alábbi információk a 812/2013/EU rendelet és a 814/2013/EU rendelet követelményein alapú.

Termékismertető adatok	Szimbólum	Egység	7736506565	7736506566	7736506567
Terméktípus			TR4000T 50 EBP	TR4000T 80 EBP	TR4000T 100 EBP
Névleges terhelési profil			M	M	M
Vízmelegítési energiahatékonysági osztály			B	B	B
Vízmelegítési hatásfok	η_{wh}	%	40	40	40
Éves villamosenergia-fogyasztás	AEC	kWh	1275	1299	1281
Éves tüzelőanyag-fogyasztás	AFC	GJ	-		
Egyéb terhelési profilok			-		
Vízmelegítési hatásfok (egyéb terhelési profilok)	η_{wh}	%	-		
Éves villamosenergia-fogyasztás (egyéb terhelési profilok, átlagos éghajlati viszonyok)	AEC	kWh	-		
Éves tüzelőanyag-fogyasztás (egyéb terhelési profilok)	AFC	GJ	-		
Termosztát beállítása (szállítási állapot)	T_{set}	°C	70	83	83
Hangteljesítményszint, beltéri	L_{WA}	dB	15	15	15
Adatok a csúcsidegkén kívüli üzemelési képességre vonatkozóan			nem	nem	nem
Az összeszereléskor, telepítéskor vagy karbantartáskor (ha alkalmazható) végrehajtandó külön óvintézkedések:	lásd a termék műszaki dokumentációjában				
Intelligens szabályozó	Van. A vízmelegítési hatásfok energiahatékonyságára és az éves áram-, illetve tüzelőanyag-fogyasztásra vonatkozó információk kizárólag a bekapcsolt intelligens szabályozó esetén érvényesek.				
Napi villamosenergia-fogyasztás (átlagos éghajlati viszonyok)	Q_{elec}	kWh	6,614	6,920	7,209
Napi tüzelőanyag-fogyasztás	Q_{fuel}	kWh	-		
Nitrogén-oxid-kibocsátás (csak gáz vagy olaj)	NO_x	mg/ kWh	-		
Heti tüzelőanyag-fogyasztás intelligens vezérléssel	$Q_{fuel, week, smart}$	kWh	-		

Termékismertető adatok	Szimbólum	Egység	7736506565	7736506566	7736506567
Heti villamosenergia-fogyasztás intelligens vezérléssel	$Q_{\text{elec, week, smart}}$	kWh	24,102	25,123	25,548
Heti tüzelőanyag-fogyasztás intelligens vezérlés nélkül	$Q_{\text{fuel, week}}$	kWh	-	-	-
Heti villamosenergia-fogyasztás vezérlés nélkül	$Q_{\text{elec, week}}$	kWh	27,373	29,115	31,787
Tárolási térfogat	V	l	50,0	75,0	95,0
40 °C-os kevert víz	V_{40}	l	89	139	181

9. tábl. Energiafogyasztásra vonatkozó termékadatok

9.3 Kapcsolási rajz



13. ábra Csatlakoztatási rajz

10 Környezetvédelem és megsemmisítés

A környezetvédelem a Bosch csoport vállalati alapelvét képezi. A termékek minősége, a gazdaságosság és a környezetvédelem számunkra egyenrangú célt képez. A környezetvédelmi törvények és előírások szigorúan betartásra kerülnek. A környezet védelmére a gazdasági szempontokat figyelembe véve a lehető legjobb technológiát és anyagokat alkalmazzuk.

Csomagolás

A csomagolásnál részesei vagyunk az országspecifikus értékesítési rendszereknek, amelyek optimális újrafelhasználást biztosítanak.

Minden általunk használt csomagolóanyag környezetbarát és újrahasznosítható.

Régi készülék

A régi készülékek tartalmaznak olyan anyagokat, amelyeket újra lehet hasznosítani.

Az egyes szerkezeti csoportokat könnyen szét lehet választani.

A műanyagok meg vannak jelölve. Így osztályozhatók a különböző szerelvénycsoportok és továbbíthatók újrafelhasználás, ill. ártalmatlanítás céljára.

Régi elektromos és elektronikus készülékek



Ez a szimbólum azt jelenti, hogy a terméket nem szabad más hulladékokkal együtt ártalmatlanítani, hanem kezelés, gyűjtés, újrahasznosítás és ártalmatlanítás céljából el kell vinni a hulladékgyűjtő helyekre.

A szimbólum elektronikus hulladékokra vonatkozó előírásokkal, például „2012/19/EK európai rendelet használt elektromos és elektronikus készülékekre” rendelkező országokra érvényes.

Ezek az előírások azokat a keretfeltételeket rögzítik, amelyek az egyes országokban a használt elektronikus készülékek visszaadására és újrahasznosítására érvényesek.

Mivel az elektronikus készülékek veszélyes anyagokat tartalmazhatnak, azokat a felelősség tudatában kell újrahasznosítani annak érdekében, hogy a lehetséges környezeti károkat és az emberek egészségére vonatkozó veszélyeket minimalizálni lehessen. Ezen túlmenően az elektronikus hulladék újrahasznosítása a természetes források kíméléséhez is hozzájárul.

Kérjük, hogy a használt elektromos és elektronikus készülékek környezet számára elviselhető ártalmatlanítására vonatkozó további információkért forduljon az illetékes helyi hatóságokhoz, az Önnel kapcsolatban álló hulladék-ártalmatlanító vállalathoz vagy ahhoz a kereskedőhöz, akitől a terméket vásárolta.

További információkat itt találhat:
www.weee.bosch-thermotechnology.com/

11 Adatvédelmi nyilatkozat



Cégünk, a **Robert Bosch Kft., Termotechnika Üzletág, 1103 Budapest, Gyömrői út 104., Magyarország**, termék- és beépítési tudnivalókat, technikai és csatlakozási adatokat, kommunikációs adatokat,

termékrejestrációs és ügyféladatok előzményeit dolgoz fel a termék funkcionalitásának biztosítása érdekében (GDPR 6. cikk, 1. bekezdés 1 b albekezdés), a termékfelügyeleti kötelezettség teljesítése és a termékbiztonsági és biztonsági okok miatt (GDPR 6. cikk, 1. bekezdés 1 f albekezdés), a garanciális és termékregisztrációs kérdésekkel kapcsolatos jogaink védelme érdekében (GDPR 6. cikk, 1. bekezdés 1 f albekezdés) valamint, hogy elemezzük termékeink forgalmazását, és személyre szabott információkat és ajánlatokat adjunk a termékhez (GDPR 6. cikk, 1. bekezdés 1. albekezdés). Az olyan szolgáltatások nyújtása érdekében, mint az értékesítési és marketing szolgáltatások, szerződéskezelés, fizetéskezelés, programozás, adattárolás és a forródrót-szolgáltatások, összeállíthatunk és továbbíthatunk adatokat külső szolgáltatók és/vagy a Bosch kapcsolt vállalkozásai részére. Bizonyos esetekben, de csak akkor, ha megfelelő adatvédelem biztosított, a személyes adatokat az Európai Gazdasági Térségen kívüli címzettek részére is továbbítani lehet. További információ nyújtása kérésre történik. A következő címen léphet kapcsolatba az adatvédelmi tisztviselővel: Adatvédelmi tisztviselő, információbiztonság és adatvédelem (C/ISP), Robert Bosch GmbH, Postafiók 30 02 20, 70442 Stuttgart, NÉMETORSZÁG.

Önnek joga van ahhoz, hogy bármikor tiltakozzon a személyes adatainak kezelése ellen (GDPR 6. cikk, 1. bekezdés 1 f albekezdés alapján) az Ön konkrét helyzetével vagy közvetlen marketing céllal kapcsolatos okokból. Jogainak gyakorlásához kérjük, lépjen kapcsolatba velünk a **DPO@bosch.com** címen. További információért kérjük, kövesse a QR-kódot.

12 Szerelési tudnivalók

