

# MŰSZAKI LEÍRÁS

## Falraszerelhető rozsdamentes ivókút

Típus	BK01421	BK01422	BK01424
Medence méret:	Ø250x50	Ø250x50	Ø250x50
Víz csatlakozás:	C1/2"	C1/2"	C1/2"
Lefolyó csatlakozás:	Ø32	Ø32	Ø32
Kútfej típus:	BK01412	BK01414	1.5261
Beépített nyomógomb típus:	QK100-105	-----	-----
Működtetés:	Beépített nyomógommbal	Külső szelepegységgel	Beépített nyomógommbal
Kapacitás:	2 l/perc	2 l/perc	2 l/perc
Üzemi nyomástartomány:	1,5-4 bar	1,5-4 bar	1,5-4 bar
Maximális üzemi hőmérséklet:	80 °C	80 °C	80 °C

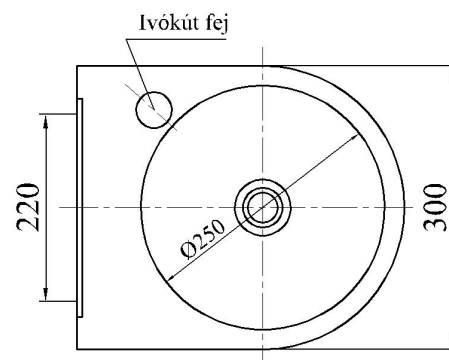
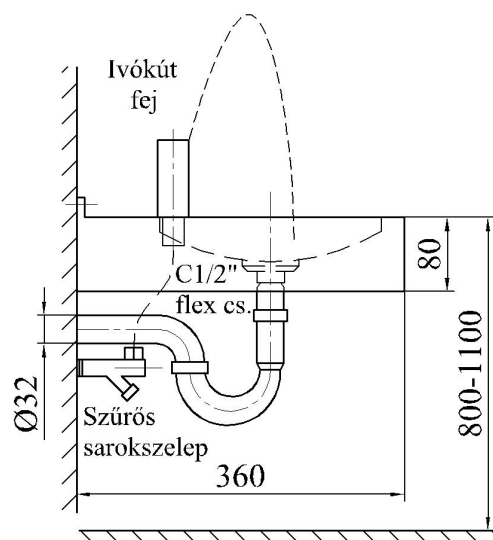
A nyomógomb paramétereit lásd mellékelve: „Műszaki leírás időzített, nyomógombos öblítőkhöz és csaptelepekhez”

A termék ÉME száma: **A-711/1996**

**MŰKÖDÉS:** A BK01421, BK01424, típusú ivókutak a beépített nyomógomb megnyomása után, a beállításnak megfelelő ideig szolgáltatják a hidegvizet. A BK01422 típusú ivókút működtetéséhez, külön működtető szelepet (pld: BK04001, BK04002 lábkapcsolót, vagy a BK04010, BK04011 térdkapcsolót) kell beépíteni. A tartozékként szállított, és a vízkiállásokra felszerelt szűrős sarokszelepek állítógombjával a kellő vízmennyiség beállítható.

### ÜZEMBEHELYEZÉS:

- Az üzembehelyezés előtt a kiépített vízvezetékeket át kell mosatni, a szennyeződésektől meg kell tisztítani. A vízálózatba 250 µ-os szűrő beépítése szükséges.
- Jelöljük és fúrjuk fel a rögzítőcsavarokat.
- Csatlakoztassuk a szifon csövét a vízkiálláshoz, és rögzítsük a falon a medencét.
- Csatlakoztassuk a C1/2"-os belsőmenetű vízkiálláshoz a szűrős sarokszelepet.
- A kútfejre csatlakoztatott flexibilis cső szabad végét csatlakoztassuk a szűrős sarokszelephez.
- Helyezzük nyomás alá a rendszert és ellenőrizzük le a tömítettségeket.



**KARBANTARTÁS:** Az ivókútfej karbantartására és szerelésére a mellékelt „**Műszaki leírás időzített, nyomógombos öblítőkhöz és csaptelepekhez**” előírásai vonatkoznak. Kültéri, illetve fagyveszélyes helyeken történő alkalmazásnál a hőmérséklet 0 °C-alá csökkenése előtt az ivókutat vízteleníteni kell, a nyomógombot pedig ki kell szerelni a kútfejből, és száraz fagymentes helyre kell szállítani. A sarokszelepen lévő szűrőt negyedévente meg kell tisztítani a szennyeződésektől.

**FIGYELEM! A berendezés kizárólag tiszta hálózati vízzel működtethető! Bármilyen maró hatású vegyszer (lúgok, savak) átáramoltatása, a berendezést tönkretetheti!**

**FONTOS SZERELÉSI JAVASLATOK FLEXIBILIS BEKÖTŐCSÖVEK SZERELÉSÉHEZ:** A flexibilis cső beszerelése nagyon egyszerű, de néhány alapvető dolgot a szerelés során be kell tartani! Ne hajlítsuk meg a csövet annyira, hogy a GÖRBÜLETI SUGÁR kisebb legyen, mint az átmérő hatszorosa. A legkisebb hajlítási sugár 70 mm. Könyökös cső alkalmazása lehetővé teszi, hogy szűk helyekre is be tudjuk szerelni a flexibilis csövet, ahová egyébként a nagy görbületi sugár miatt a normál csövet nem tudnánk alkalmazni. Ügyeljünk arra, hogy **ne nyújtsuk vagy csavarjuk** a csövet sem a beszerelés során, sem utána. Bizonyos esetekben előnyös lehet a csatlakozás meghúzását két villáskulccsal végezni. KB-s cső esetén a szerelést a külső menetes végnél kezdjük, majd a hollandis végnél fejezzük be. A hollandi szerelésénél ellen kell tartani, hogy a cső ne csavarodjon meg. Ha a menetes csonk, melyre a hollandis csatlakozót szereljük rá, tökéletesen lett előkészítve (tengelyre merőleges a levágás), a szerelést célszerű úgy elvégezni, hogy kézzel ütközésig ráhúzzuk a hollandit, majd villáskulccsal enyhén utána húzunk. A vízzáró tömítés érdekében nem szükséges túlzott erőt kifejteni a csatlakozóra. **Vigyázat! Túlhúzás esetén a csatlakozó elem roncsolódhat!** Ellenőrzés céljából tegyük lehetővé a flexibilis csövekhez való könnyű hozzáférést. A csatlakozók könnyű szerelhetőségét nem szabad semmiféleképpen akadályozni. Elkerülhetjük a csatlakozókat érhető károsodás veszélyét, ha más anyagú (pl. rozsdamentes acél és sárgaréz) szerelvényeket nem használunk együtt. Biztonságos a sárgaréznek a sárgarézhez, sárgaréznek a vörösrézhez, acélnak acélhoz történő csatlakoztatása. A galvanizált acélfonatú flexibilis csövet nem szabad nedves atmoszférájú helyen alkalmazni, mert ezzel azt kondenzációnak tesszük ki, és a következképp fellépő oxidáció korróziót okozva tönkre teheti a csövet. A földemkbe és földemáttörésekbe csak csőhüvely közbeiktatásával szerelhető. **Falhoronyba elvakolva szerelni TILOS!**

Hálózati nyomás: max 15 bar. Hőmérséklet: max 110 °C (ivóvízre 80 °C).

**Forgalmazó és szerviz:**

**B&K Szolgáltató és Kereskedelmi Kft.**

**Tel: 06-29/413-553**

**e-mail: [bandk@bandk.hu](mailto:bandk@bandk.hu)**

**2200 Monor, Mátyás király u. 11.**

**Fax: 06-29/413-535**

**Internet: [www.BandK.hu](http://www.BandK.hu)**

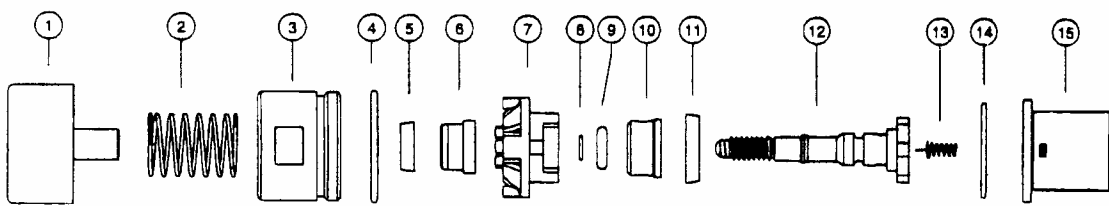
**QK 100, QK 105, QK 150, QK 160, QK 165, QK 230, QK 235,  
Q2 100, Q2 105, Q2 150, Q2 160, Q2 165, Q2 230, Q2 235 típusú**  
időzített, nyomógombos öblítőkhöz és csaptelepekhez

## Műszaki adatok:

Típus	Alapkapacitás 3 bar víznyomáson		Alapidózítás	
QK 100-105 Q2 100-105	9,5 l/perc	A= 5,0 l/perc, B= 5,8 l/perc,	8mp ±3mp	„S” jelű korong 3 mp, „T” jelű korong 6 mp időzítés csökkenést jelent
QK 230-235 Q2 230-235	5,8 l/perc	C= 8,0 l/perc, D= 9,5 l/perc	12mp ±3mp	
QK 150-160-165 Q2 150-160-165	9,5 l/perc	jelű átfolyásszabályzó poharakkal állítható	30mp ±10mp	
Menetsatlakozás:	C1/2”			
Max. üzemi nyomás:	4 bar			
Min. üzemi nyomás:	1,5 bar			
Max. üzemi hőm.:	80 °C			

ÉME száma: A-711/1996

## Működés:



A nyomógomb (1) megnyomása után a csaptelep a hálózati víznyomásnak és a felszerelt átfolyásszabályzó (15) pohárnak megfelelő mennyiségű vizet enged át. Egyben a tengely (12) és az időzítő rugó (13) közötti résen keresztül a pohár alsó része feltöltődik vízzel, amely a tengely elmozdulását – a csaptelep elzárását – eredményezi. A zárást a koronába (7) illeszkedő „O” gyűrű (9) végzi. A csaptelep időzítését az időzítő rugó átmérője és a pohár térfogata („S” és „T” jelű korongokkal csökkenthető) határozza meg.

## Üzemelési előírások:

1. A csaptelep csak vízellátási rendszerben használható.
2. A csaptelep csak megfelelő (1,5 – 3 bar) hálózati – dinamikus - víznyomás mellett működik.
3. Az időzítés és a helyes működés csak megfelelő tisztaságú, legalább 250 µm-es szűrésű vízzel biztosítható. Szennyezett víz esetén az időzítés megnövekszik, vagy a csaptelep nem zár el, illetve nem folyik át megfelelő vízmennyiség.
4. Termásvizek esetén a magas ásványi só koncentrációja és a fokozott vízköképződés miatt a helyes működés nem garantálható.
5. Fagytalánítást csak a nyomógomb kiszerelésével lehet elvégezni.

## Üzembe helyezés, beépítés:

1. Vegye ki a csomagolódobozból a csaptelepet.
2. A csaptelep jellegének megfelelően építse be a mosdótálba, a csempézett falba épített falikorongba, vagy burkolás előtt a falba.
3. Különösen a QK 150 és Q2 150 típusoknál ügyeljen a beépítési mélységre, - a csempesíkból legalább 40 mm álljon ki – mert a helytelen szerelés a későbbi karbantartásokat teszi lehetetlenné.
4. A hátsó rögzítési hellyel rendelkező típusoknál a tipli és csavar segítségével rögzítse a falhoz a csaptelepet.
5. Szereléskor a krómozott felületeket óvja a sérülésektől.
6. A csaptelep előtt építsen ki elzárási lehetőséget.
7. Vízhálózatra csatlakoztatáskor ügyeljen arra, hogy a bekötés a nyíllal jelzett átfolyási irány szerinti legyen. Fordított bekötés esetén a csaptelepek nem zárnak el.
8. Csatlakozás előtt a hálózatot meg kell tisztítani a szerelési szennyeződésektől. Amennyiben ez előzetesen nem lehetséges, szerelje ki a nyomógombot (lásd később) és a csaptelep testen keresztül addig engedje ki a vizet, míg megfelelő tisztaságú víz nem folyik, majd tegye vissza a nyomógombot.
9. Ellenőrizze a csaptelep helyes működését. Az átfolyó vízmennyiség az átfolyás-szabályozó pohár (A, B, C, D típusok) cseréjével változtatható. Az alapidőzítés az egyik időzítő korong pohárba helyezésével csökkenthető.

## A csaptelep szerelése:

1. Csavarja ki a nyomógombot a csaptestből a nyolcszögletű menetes nyomógomb testnél (3) fogva, 27-es villáskulcs segítségével (a QK 150 és Q2 150 típusoknál elsőként a takaróhengert kell lecsavarni). Ügyeljen az „O” gyűrű (4) épségére.
2. Vegye le az átfolyás-szabályozó poharat a betétről, ügyeljen arra, hogy a pohár pereménél lévő „O” gyűrűt (14) és az időzítő rugót ne veszítse el.
3. Helyezze vissza a kiválasztott átfolyás-szabályozó poharat és az időzítést csökkentő korongot („O” gyűrű és az időzítő rugó a helyén legyen), ügyelve a poháron lévő horony és a koronán lévő borda összeillesztésére.
4. Csavarja vissza a nyomógombot a csaptestbe, villáskulcs segítségével húzza meg, de ne erőltesse (QK 150 és Q2 150 típusoknál helyezze vissza a takaróhengert).

## Karbantartás:

- A krómozott felületeket naponta tisztítsa meg nem karcoló, háztartási tisztítószerezes puha ruhával, utána törölje szárazra.
- Legalább havonta ellenőrizze a csaptelepek helyes működését, szükség esetén szerelje szét és tisztítsa meg a szennyeződésektől.
- Évente tisztítsa meg a belső részeket a lerakódott vízkőtől, ellenőrizze a tömítések épségét, szükség esetén cserélje ki.

## Forgalmazó és szerviz:

**B&K Szolgáltató és Kereskedelmi Kft.**  
**Tel: 06-29/413-553**  
**e-mail: [bandk@bandk.hu](mailto:bandk@bandk.hu)**

**2200 Monor, Mátyás király u. 11.**  
**Fax: 06-29/413-535**  
**Internet: [www.BandK.hu](http://www.BandK.hu)**