

GÁZÜZEMŰ TÁROLÓS RENDSZERŰ VÍZMELEGÍTŐK



S/SGA X



SGA X



S/SGA BF X



SGA BF X

**ALACSONY NOX KIBOCSÁTÁS
ERP2 KOMPATIBILIS**

FALRA SZERELHETŐ ÉS ÁLLÓ KIVITEL

GÁZÜZEMŰ TÁROLÓS RENDSZERŰ VÍZMELEGÍTŐK



	S/SGA X			SGA X		
	50	80	100	120	160	200
ENERGIAOSZTÁLY	B			B		
VÍZVÉTELI PROFIL	M			L	XL	
ÉGÉSTÉR TÍPUSA	Nyílt			Nyílt		
ÁTFOLYÁS TÍPUSA	Természetes			Természetes		
NÉVLEGES HŐTELJESÍTMÉNY (kW)	5,0			9,5	9,5	9,5
FELFŰTÉSI IDŐ ΔT 45°C (min)	53	54	64	52	62	64
FOLYTONOSAN ELÉRHETŐ VÍZ 40 °C (l/óra)	105			217		
AZ ELSŐ ÓRÁBAN ELÉRHETŐ VÍZ 40°C (l)	188	230	272	409	475	539
MÉRETEK (Ma x Sz x Mé) (mm)	Ma: 770 Sz: 495 Mé: 520	Ma: 895 Sz: 495 Mé: 520	Ma: 1045 Sz: 495 Mé: 520	Ma: 1200 Sz: 495 Mé: 520	Ma: 1450 Sz: 495 Mé: 520	Ma: 1700 Sz: 495 Mé: 520
SÚLY (kg)	25	30	34	49	54	62
TARTÁLYRA VONATKOZÓ GARANCIAVÁLLALÁS (év)	2			2		
CIKKSZÁM	3211000	3211001	3211002	3211013	3211014	3211015

	S/SGA BF X		SGA BF X
	80	100	120
ENERGIAOSZTÁLY	B		B
VÍZVÉTELI PROFIL	M		L
ÉGÉSTÉR TÍPUSA	Zárt		Zárt
ÁTFOLYÁS TÍPUSA	Kiegyenlített		Kiegyenlített
NÉVLEGES HŐTELJESÍTMÉNY (kW)	4		5,5
FELFŰTÉSI IDŐ ΔT 45°C (min)	50		48
FOLYTONOSAN ELÉRHETŐ VÍZ 40 °C (l/óra)	95		110
AZ ELSŐ ÓRÁBAN ELÉRHETŐ VÍZ 40°C (l)	90	110	180
MÉRETEK (Ma x Sz x Mé) (mm)	Ma: 1015 Sz: 495 Mé: 520	Ma: 1195 Sz: 495 Mé: 520	Ma: 1250 Sz: 495 Mé: 520
SÚLY (kg)	33	52	51
TARTÁLYRA VONATKOZÓ GARANCIAVÁLLALÁS (év)	2		2
CIKKSZÁM	3211009	3211010	3211019

S/SGA X



/ A 2018. 09. 26-i ErP-nek megfelelő, alacsony NOx

/ Elektromos bekötés nélkül működtethető
/ Piezoelektromos gyújtórendszer

/ Zománczott bojler
/ Magnézium anód

/ Metángázra előkészítve, átalakítható LPG-re (fűvókakészlet-tartozékkal)
/ Minimális víznyomással is üzemel
/ Hármasszempontú biztonsági megoldással ellátott gázszelep

ENERGIAOSZTÁLY



SGA X



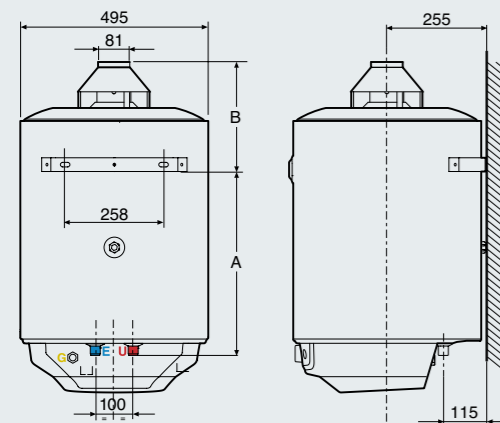
/ A 2018. 09. 26-i ErP-nek megfelelő, alacsony NOx

/ Elektromos bekötés nélkül működtethető
/ Piezoelektromos gyújtórendszer

/ Zománczott bojler
/ Magnézium anód

/ Metángázra előkészítve, átalakítható LPG-re (fűvókakészlet-tartozékkal)
/ Minimális víznyomással is üzemel
/ Hármasszempontú biztonsági megoldással ellátott gázszelep

ENERGIAOSZTÁLY



MŰSZAKI ADATOK		80	100	120
Névleges kapacitás	l	75	100	115
Hőteljesítmény	kW	5	5	5
Hasznos teljesítmény	kW	4,3	4,3	4,3
Felfűtési idő (ΔT = 45 °C)	perc	54	64	70
Folytonosan elérhető víz 40 °C-on	l/óra	105	105	79
Az első órában elérhető víz 40 °C-on	l	230	272	297
Metánfogyasztás, G20	m³/h	0,53	0,53	0,53
Folyékony gázfogyasztás (bután), G30	kg/h	0,39	0,39	0,39
Folyékony gázfogyasztás (propán), G31	kg/h	0,39	0,39	0,39
Névleges nyomás	bar	8	8	8

HELYIGÉNY MÉRTEI

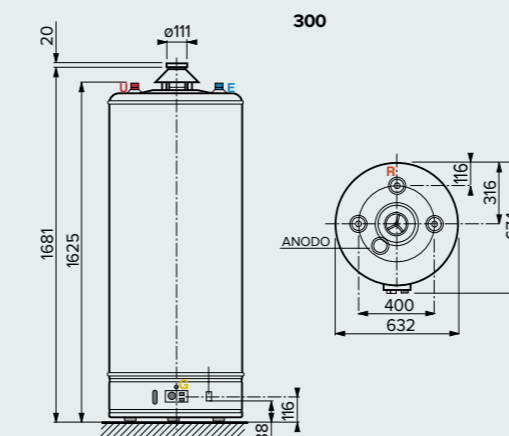
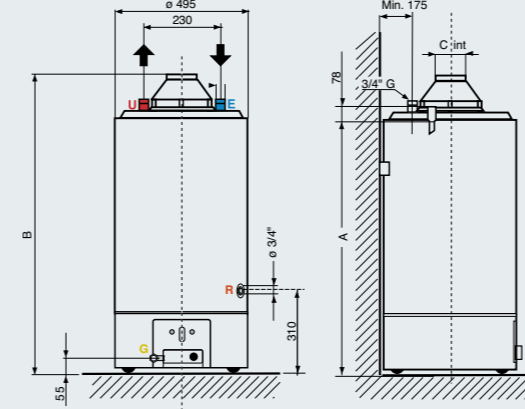
	mm	490	635	635
A	mm	490	635	635
B	mm	305	315	315

Fogyasztás standard körülmények között: 15 °C, 1013 mbar

S/SGA X	80	100	120
Energiaosztály	B	B	B
Vízvételi profil	M	M	M
CIKKSZÁM	3211025	3211002	3211027

JELMAGYARÁZAT
E Hidegvíz-bemenet G 3/4"
U Hidegvíz-kimenet G 3/4"
G Gázbemenet G 1/2"

MEGJEGYZÉS: A jelen katalógusban feltüntetett kapacitásérték a termék kategóriájára vonatkozik. A termék tényleges kapacitását a vonatkozó műszaki dokumentáció tartalmazza.



JELMAGYARÁZAT
E Hidegvíz-bemenet G 3/4"
U Hidegvíz-kimenet G 3/4"
G Gázbemenet G 1/2"
R Keringtetés/ürités Ø 3/4" G

MŰSZAKI ADATOK		120	160	200
Névleges kapacitás	l	115	155	193
Hőteljesítmény	kW	9,5	9,5	9,5
Hasznos teljesítmény	kW	8,5	8,5	8,5
Felfűtési idő (ΔT = 45 °C)	perc	52	62	64
Folytonosan elérhető víz 40 °C-on	l/óra	217	217	217
Az első órában elérhető víz 40 °C-on	l	409	475	539
Metánfogyasztás, G20	m³/h	1,00	1,00	1,00
Folyékony gázfogyasztás (bután), G30	kg/h	0,75	0,75	0,75
Folyékony gázfogyasztás (propán), G31	kg/h	0,74	0,74	0,74
Névleges nyomás	bar	8	8	8
Névleges súly	kg	49	54	62

HELYIGÉNY MÉRTEI

	mm	1040	1290	1540
A	mm	1040	1290	1540
B	mm	1200	1450	1700
C	mm	81	81	100

Fogyasztás standard körülmények között: 15 °C, 1013 mbar

SGA X	120	160	200
Energiaosztály	B	B	B
Vízvételi profil	L	L	XL
CIKKSZÁM	3211031	3211032	3211033

MEGJEGYZÉS: A jelen katalógusban feltüntetett kapacitásérték a termék kategóriájára vonatkozik. A termék tényleges kapacitását a vonatkozó műszaki dokumentáció tartalmazza.

S/SGA BF X



/ A 2018. 09. 26-i ErP-nek megfelelő, alacsony NOx

/ Elektromos bekötés nélkül működtethető
/ Piezoelektromos gyújtórendszer

/ Zománczott bojler
/ Magnézium anód

/ Metángázra előkészítve, átalakítható LPG-re (fűvókakészlet-tartozékkal)
/ Koaxiális füstgázkémény, külső átm.: 100 mm, max. hossz: 900 mm
/ Minimális víznyomással is üzemel
/ Hármasszoros biztonsági megoldással ellátott gázszelep

ENERGIAOSZTÁLY



SGA BF X



/ A 2018. 09. 26-i ErP-nek megfelelő, alacsony NOx

/ Elektromos bekötés nélkül működtethető
/ Piezoelektromos gyújtórendszer

/ Zománczott bojler
/ Magnézium anód

/ Metángázra előkészítve, átalakítható LPG-re (fűvókakészlet-tartozékkal)
/ Koaxiális füstgázkémény, külső átm.: 100 mm, max. hossz: 900 mm
/ Minimális víznyomással is üzemel
/ Hármasszoros biztonsági megoldással ellátott gázszelep

ENERGIAOSZTÁLY



MŰSZAKI ADATOK

	80°	100°
Névleges kapacitás	l	100
Hőteljesítmény	kW	4
Hasznos teljesítmény	kW	3,68
Felfűtési idő (ΔT = 45 °C)	perc	50
Folytonosan elérhető víz 40 °C-on	l/óra	95
Az első órában elérhető víz 40 °C-on	l	110
Metánfogyasztás, G20	m³/h	0,53
Folyékony gázfogyasztás (bután), G30	kg/h	0,39
Folyékony gázfogyasztás (propán), G31	kg/h	0,39
Névleges nyomás	bar	8
Névleges súly	kg	52

HELYIGÉNY MÉRETEI

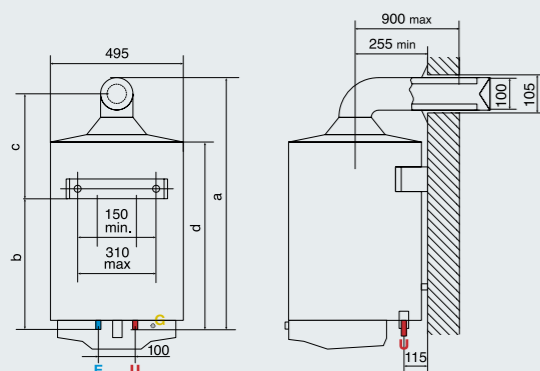
	80°	100°
a	mm	1125
b	mm	640
c	mm	395
d	mm	847

Fogyasztás standard körülmények között: 15 °C, 1013 mbar

S/SGA BF X

	80°	100°
ErP Energiaosztály	B	B
Vízvételi profil	M	M
CIKKSZÁM	3211029	3211030

MEGJEGYZÉS: A jelen katalógusban feltüntetett kapacitásérték a termék kategóriájára vonatkozik. A termék tényleges kapacitását a vonatkozó műszaki dokumentáció tartalmazza.



FÜSTGÁZKÉMÉNY TÍPUSAI	MAXIMÁLIS CSÓHOSSZ
C11 (Ø 60/100)	1 m
C51 (Ø 60/100)	5 m szivóág 2 m függőleges üritő 1 m vízszintes üritő

JELMAGYARÁZAT

E Hidegvíz-bemenet G 3/4"
U Hidegvíz-kimenet G 3/4"
G Gázbemenet G 1/2"

MŰSZAKI ADATOK

	120°
Névleges kapacitás	l
Hőteljesítmény	kW
Hasznos teljesítmény	kW
Felfűtési idő (ΔT = 45 °C)	perc
Folytonosan elérhető víz 40 °C-on	l/óra
Az első órában elérhető víz 40 °C-on	l
Metánfogyasztás, G20	m³/h
Folyékony gázfogyasztás (bután), G30	kg/h
Folyékony gázfogyasztás (propán), G31	kg/h
Névleges nyomás	bar
Névleges súly	kg

HELYIGÉNY MÉRETEI

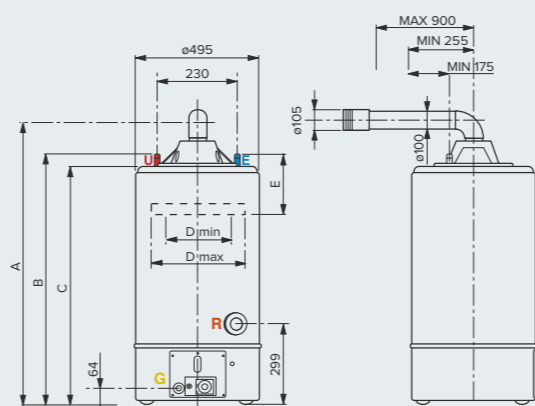
	120°
A	mm
B	mm
C	mm
D min - max	mm
E	mm

Fogyasztás standard körülmények között: 15 °C, 1013 mbar

SGA BF X

	120°
ErP Energiaosztály	B
Vízvételi profil	L
CIKKSZÁM	3211034

MEGJEGYZÉS: A jelen katalógusban feltüntetett kapacitásérték a termék kategóriájára vonatkozik. A termék tényleges kapacitását a vonatkozó műszaki dokumentáció tartalmazza.



FÜSTGÁZKÉMÉNY TÍPUSAI	MAXIMÁLIS CSÓHOSSZ
C11 (Ø 60/100)	1 m
C51 (Ø 60/100)	5 m szivóág 2 m függőleges üritő 1 m vízszintes üritő

JELMAGYARÁZAT

E Hidegvíz-bemenet G 3/4"
U Hidegvíz-kimenet G 3/4"
G Gázbemenet G 1/2"
R Keringtetés/ürités Ø 3/4" G