



SZERELÉSI KÉZIKÖNYV 2016



SZERELÉSI KÉZIKÖNYV

I. Gyorskereső	4-7		
II. Ajánló	8		
III. Szaniterek	9-96		
A) Általános információk	9-17		
1. Alföldi szaniterek jellemzői	9-10		
2. Kerámia anyagának jellemzői	11		
3. Minőségi és műszaki paraméterek	12		
4. Garancia	12		
5. Általános szerelési útmutató	13-14		
6. Praktikus felhasználási tanácsok	15		
7. Szerelési és ápolási útmutató	16		
8. Színválaszték	17		
B) Innovációk	18-20		
1. Easyplus	18		
2. CleanFlush	18		
3. 3/4,5 l	18		
4. SkinnySeat	19		
5. Soft Closing	19		
6. Quick Release	20		
7. Rejtett rögzítés	20		
C) Szerelési méretek	21-82		
1. Liner	21-27		
2. Melina	28-36		
3. Formo	37-45		
4. Miron	46-50		
5. Saval 2.0	51-63		
6. Bázis	64-76		
7. Alföldi mosdóprogram	77-81		
7. Easymont wc-elem és nyomólapok	82		
D) Szerelési útmutató	83-96		
1. Mosdó	83-88		
– Mosdó, kézmosó	83		
– Mosdószerelés mosdólábbal	84		
– Mosdószerelés szifontakaróval	85-86		
– Beépíthető mosdó	87-88		
– Csaptelep rögzítő furat kiütése	88		
2. Bidé	89-91		
– Falibidé	89		
– Lábon álló bidé	90-91		
3. WC és vizelde	91-96		
– Fali-WC	91		
– Monoblokk WC	92-93		
– Lábon álló WC	94		
– Vizelde	95-96		
IV. Bútorok	97-106		
A) Általános információk	98		
1. Alföldi bútorok jellemzői	98		
2. Garancia	98		
3. Szerelési útmutató	98		
B) Innovációk	99		
1. Soft Closing	99		
2. LED	99		
C) Szerelési méretek	100-106		
1. Formo	100-102		
2. Saval 2.0	103-106		
V. Wellness	107-123		
A) Általános információk	108		
1. Alföldi wellness termékek jellemzői	108		
2. Wellness termékek anyagának jellemzői	108		
3. Garancia	108		
4. Szerelési útmutató	108		
B) Innovációk	109-110		
1. Akрил	109		
2. Metalrim	109		
3. Clearglass	110		
4. Lift-off, Easy-click	110		
C) Szerelési méretek	111-127		
1. Fürdőkádak	111-116		
2. Kádparavánok	117		
3. Zuhanytálcák	118-119		
4. Zuhanyfülkék	120-127		
VI. Címlista	128		

I. Gyorskereső

SZERELÉSI MÉRETEK		SZERELÉSI ÚTMUTATÓ		SZERELÉSI MÉRETEK		SZERELÉSI ÚTMUTATÓ		SZERELÉSI MÉRETEK		SZERELÉSI ÚTMUTATÓ	
MOSDÓ											
LINER											
5124 l1	21	83-86									
5108 l1	21	83-86									
5128 l1	21	83-86									
MELINA											
5570 59	28	83-86									
5565 59	28	83-86									
5560 59	28	83-86									
5556 69	28	83-86									
FORMO											
7012 65	37	83-86									
7012 60	37	83-86									
7012 55	37	83-86									
7013 60	39	83-86									
7013 55	39	83-86									
MIRON											
5194 59	46	83-86									
5193 59	46	83-86									
5198 59	47	83-86									
SAVAL 2.0											
7018 60	51	83-86									
7018 55	51	83-86									
BÁZIS											
4191 65	64	83-86									
4191 60	64	83-86									
4191 55	64	83-86									
MOSDÓ											
BÁZIS											
4196 7X	65	83-86									
4163 01	66	83-86									
7015 6X	67	83-86									
7015 5X	67	83-86									
5116 59	68	83-86									
ALFÖLDI MOSDÓPROGRAM											
7014 47	77	87									
7016 65	78	87									
7019 47	79	87									
7029 47	80	87									
7083 54	81	87									
BÉÉPÍTHETŐ MOSDÓ											
LINER											
5125 l1	23	87									
5109 l1	23	87									
5129 l1	23	87									
MELINA											
5555 59	29	88									
MIRON											
5169 59	47	87									
5171 59	48	87									
5188 59	48	87									
SAVAL 2.0											
7017 60	52	88, 103									
7011 50	52	88									
6006 40	53	88									
6006 33	53	88									
BÉÉPÍTHETŐ MOSDÓ											
BÁZIS											
4171 54	69	88									
KÉZMOSÓ											
LINER											
5102 l1	22	83-86									
MELINA											
5550 59	30	83-86									
5540 59	31	83-86									
FORMO											
7031 45	38	83-86									
7037 45	40	83-86									
MIRON											
5197 5X	49	83-86									
5393 5X	49	83-86									
SAVAL 2.0											
7030 45	54	83-86									
7332 5X	55	83-86									
7342 41	56	83-86									
BÁZIS											
4145 50	70	83-86									
4145 45	71	83-86									
4123 4X	72	83-86									

SZERELÉSI MÉRETEK		SZERELÉSI ÚTMUTATÓ		SZERELÉSI MÉRETEK		SZERELÉSI ÚTMUTATÓ		SZERELÉSI MÉRETEK		SZERELÉSI ÚTMUTATÓ	
FALBIDÉ				FALI-WC				LÁBON ÁLLÓ WC			
LINER				LINER				FORMO			
7474 11	27	89	6638 11	26	91	7069 10	44	94			
MELINA				MELINA				BÁZIS			
5598 59	35	89	5530 59	34	91	4004 00	73	94			
FORMO				FORMO				4030 00			
7044 10	43	89	7060 R0	41	91	4031 00	73	94			
SAVAL 2.0				SAVAL 2.0				4032 00			
4312 00	59	89	7060 HR	41	91	4033 00	74	94			
LÁBON ÁLLÓ BIDÉ				MIRON				4037 00			
LINER				5693 59				74			
7454 11	25	90-91	50	91	74						
MELINA				SAVAL 2.0				BÁZIS			
5599 59	33	90-91	7056 59	57	91	4332 00	76	96			
FORMO				7068 19				76			
7045 00	45	90-91	58	91	76						
SAVAL 2.0				MONOBLOKK WC				WC-ELEM ÉS NYOMÓLAPOK			
SAVAL 2.0				LINER				EASYMONT			
6005 59	61	90-91	6639 11	24	92	9221 20	82	- *			
BÁZIS				MELINA				9221 21			
4309 59	75	90-91	5510 H2	32	92	82	- *				
SAVAL 2.0				5500 V2				82			
SAVAL 2.0				5522 H1				82			
SAVAL 2.0				7090 19				82			
SAVAL 2.0				7090 09				82			

* A szerelési útmutató megtalálható a termékben és letölthető a weboldalunkról.

I. Gyorskereső

SZERELÉSI MÉRTEK

SZERELÉSI MÉRTEK

BÚTOR

FORMO MOSDÓSZEKRENY 65	100
FORMO MOSDÓSZEKRENY 60	101
FORMO MAGASSZEKRÉNY	102
SAVAL 2.0 MOSDÓSZEKRENY	103
SAVAL 2.0 TÜKRŐSZEKRENY	104
SAVAL 2.0 TÜKRŐ	105
SAVAL 2.0 MAGASSZEKRÉNY	106

FÜRDŐKÁDAK

LINER KLASSZIKUS FÜRDŐKÁD 170 X 75 CM	111
LINER KLASSZIKUS FÜRDŐKÁD 180 x 80 cm	111
MELINA KLASSZIKUS FÜRDŐKÁD 170 X 75 CM	112
MELINA KLASSZIKUS FÜRDŐKÁD 180 X 80 CM	112
MELINA KLASSZIKUS FÜRDŐKÁD 190 X 90 CM	112
MELINA SZABADON ÁLLÓ KÁD ELŐLAPPAL 180 X 80 CM	113
MELINA SAROKKÁD 145 X 145 CM	113
CASSANDRA KLASSZIKUS FÜRDŐKÁD 160 X 70 CM	114
CASSANDRA KLASSZIKUS FÜRDŐKÁD 170 X 70 CM	114
CASSANDRA KLASSZIKUS FÜRDŐKÁD 170 X 75 CM	115
CASSANDRA KLASSZIKUS FÜRDŐKÁD 180 X 80 CM	115
CASSANDRA KLASSZIKUS FÜRDŐKÁD 190 X 90 CM	115
CASSANDRA SPECIÁLIS FÜRDŐKÁD 180 X 80 CM	116

KÁDPAVÁNOK

MIRON ÁTLÁTSZÓ ÜVEG KÁDPAVÁN, CLEARGLASS 70 CM	117
MIRON ÁTLÁTSZÓ ÜVEG KÁDPAVÁN, CLEARGLASS 80 CM	117
MIRON ÁTLÁTSZÓ ÜVEG KÁDPAVÁN, CLEAR GLASS 100 CM (60-40 CM)	117

ZUHANYTÁLCAK

DENIA BEÉPÍTHETŐ ZUHANYTÁLCA, NÉGYZETES 80 X 80 CM	118
DENIA BEÉPÍTHETŐ ZUHANYTÁLCA, NÉGYZETES 90 X 90 CM	118
DENIA BEÉPÍTHETŐ ZUHANYTÁLCA, NÉGYZETES 100 X 100 CM	118
DENIA BEÉPÍTHETŐ ZUHANYTÁLCA, TÉGLALAP ALAKÚ 80 X 100 CM	119
DENIA BEÉPÍTHETŐ ZUHANYTÁLCA, ÍVES 90 X 90 CM	119

SZERELÉSI MÉRETEK

ZUHANYFÜLKÉK

LINER NÉGVEDKÖRÍVES ZUHANYFÜLKE, 2 NYÍLÓ AJTÓVAL 80 X 80 CM	120
LINER NÉGVEDKÖRÍVES ZUHANYFÜLKE, 2 NYÍLÓ AJTÓVAL 90 X 90 CM	120
LINER NÉGVEDKÖRÍVES ZUHANYFÜLKE, 2 NYÍLÓ AJTÓVAL 100 X 100 CM	120
LINER NÉGYSZÖGLETES ZUHANYFÜLKE, 2 NYÍLÓ AJTÓVAL 80 X 80 CM	121
LINER NÉGYSZÖGLETES ZUHANYFÜLKE, 2 NYÍLÓ AJTÓVAL 90 X 90 CM	121
LINER NÉGYSZÖGLETES ZUHANYFÜLKE, 2 NYÍLÓ AJTÓVAL 100 X 100 CM	121
LINER NYÍLÓ AJTÓ, ÁTLÁTSZÓ ÜVEG, CLEARGLASS, KRÓM PROFIL 80 CM	122
LINER NYÍLÓ AJTÓ, ÁTLÁTSZÓ ÜVEG, CLEARGLASS, KRÓM PROFIL 90 CM	122
LINER NYÍLÓ AJTÓ, ÁTLÁTSZÓ ÜVEG, CLEARGLASS, KRÓM PROFIL 100 CM	122
LINER NÉGYSZÖGLETES ZUHANYFÜLKE, 1 NYÍLÓ AJTÓVAL 80 X 80 CM	123
LINER NÉGYSZÖGLETES ZUHANYFÜLKE, 1 NYÍLÓ AJTÓVAL 90 X 90 CM	123
LINER NÉGYSZÖGLETES ZUHANYFÜLKE, 1 NYÍLÓ AJTÓVAL 100 X 100 CM	123
LINER TÉGLALAP ALAKÚ ZUHANYFÜLKE, 2 NYÍLÓ AJTÓVAL 80 X 100 CM	124
LINER TÉGLALAP ALAKÚ ZUHANYFÜLKE, 2 NYÍLÓ AJTÓVAL 100 X 80 CM	124
LINER TÉGLALAP ALAKÚ ZUHANYFÜLKE, 1 NYÍLÓ AJTÓVAL 80 X 100 CM	124
MIRON NÉGVEDKÖRÍVES ZUHANYFÜLKE, 2 TOIÓAJTÓVAL 80 X 80 CM	125
MIRON NÉGVEDKÖRÍVES ZUHANYFÜLKE, 2 TOIÓAJTÓVAL 90 X 90 CM	125
MIRON NÉGVEDKÖRÍVES ZUHANYFÜLKE, 2 TOIÓAJTÓVAL 100 X 100 CM	125
MIRON NÉGYSZÖGLETES ZUHANYFÜLKE, 2 TOIÓAJTÓVAL 80 X 80 CM	126
MIRON NÉGYSZÖGLETES ZUHANYFÜLKE, 2 TOIÓAJTÓVAL 90 X 90 CM	126
MIRON NÉGYSZÖGLETES ZUHANYFÜLKE, 2 TOIÓAJTÓVAL 100 X 100 CM	126
MIRON TÉGLALAP ALAKÚ ZUHANYFÜLKE, 2 TOIÓAJTÓVAL 80 X 100 CM	127
MIRON TÉGLALAP ALAKÚ ZUHANYFÜLKE, 2 TOIÓAJTÓVAL 100 X 80 CM	127

A wellness termékek részletes szerelési útmutatója a termékek csomagolásában található. A szerelési útmutató sérülése vagy hiánya esetén a vevőszolgálatunkon (80 820 144) kérhető, vagy letölthető a weboldalunkról (www.alfoldi.hu), az adott termék oldalán.

II. Ajánló

II. Ajánló

TÁRS A FÜRDŐSZOBÁBAN

A hazai kerámiaipar kiemelkedő szereplője – a korábban Alföldi Porcelángyár néven ismert – Villeroy & Boch Magyarország Kft. a folyamatos megújulás jegyében arra törekszik, hogy legnépszerűbb termékei, az Alföldi szaniterek évről évre kövessék a nemzetközi trendek diktálta változásokat, a legszigorúbb minőségi követelmények figyelembevételével. A hagyományosnak tekinthető szaniter termékeink folyamatos megújítása mellett mindig újabb termékterületek meghódításával váltjuk valóra régi álmunkat, a fürdőszobát, amely tetőtől talpig Alföldi termékekből áll. Ennek jegyében a közelmúltban az Alföldi stílusának és minőségi követelményeinek megfelelő WC-ülőkkel, bútorokkal és wellness termékekkel jelentkeztünk.

Hét termékcsalád alkotja az Alföldi szaniterek folyamatosan bővülő választékát: a Liner, Melina, Formo, Miron, Saval 2.0 és Bázis termékcsaládok, valamint az Alföldi mosdóprogram.

A Liner egy új kategóriát képvisel az Alföldi szortimentjében. A modern stílusra jellemző szögletes formavilágával azon vásárlóinkhoz találhat utat, akik a fürdőszobájuknak is jellegzetes, modern hangulatot szeretnének kölcsönözni. A mosdót, beépíthető mosdót, kézmosót, monoblokk WC-t, fali-WC-t és két-féle bidét is tartalmazó Liner család markáns karaktert ad a fürdőszobának.

A Miron termékcsalád tagjai a kisebb fürdőszobákban is tág helyet és nagy térélményt biztosítanak. Megtalálhatóak benne a kisebb, szűkebb helyekre tervezett elemek is, sőt emellett a termékcsaládnak számos olyan tagja van, melyek első feccskék az Alföldi teljes szaniter választékában!

A Melina család megalkotásakor az a cél lebegett a szemünk előtt, hogy a család minden darabja hűen kövesse a felhasználók igényeit. Ennek megfelelően többek között a mosdók felülete egységes, ezért azok könnyen tisztíthatóak, a monoblokk WC-k pedig a 3/6 literes öblítés mellett – bizonyos feltételek teljesülése esetén (ld. Szerelési útmutató) – 3/4,5 literes öblítésre is alkalmasak.

A Formo különlegessége, hogy egy családon belül kétféle mosdóformával rendelkezik, így a szögletes és a lágyabb formák kedvelői is megtalálhatják a kedvencüket a családban. Emellett a Formo az első olyan családnak, amelyben megtalálható az első gyűrű nélküli öblítési móddal, az ún. CleanFlush-sal rendelkező fali-WC is.

A Saval 2.0 kollekción az egykori Solinar és Saval családok házasságával és új termékekkel történő kiegészítésével jött létre. A széles termékskálával rendelkező szaniter család bútorokkal is kiegészült.

A Bázis termékcsaládot visszafogottság jellemzi. Egyszerű és funkcionális formavilága kerüli a feltűnést, és szelíden enged teret különböző stílusok megjelenésének a fürdőszobában. Elegáns, vidám, modern vagy romantikus – a termékcsalád harmonikusan illeszkedik valamennyi arculathoz.

Az Alföldi mosdóprogram keretén belül öt új mosdóval bővült az Alföldi kínálata. A mosdók közül négy ún. ráültethető mosdó, amelyeket bútorba, pultra építve használhatunk.

III. Szaniterek

A) Általános információk

1. AZ ALFÖLDI SZANITEREK JELLEMZŐI

Mi is az a szaniter? A szaniter: egészségügyi kerámia. Az egészségügyi kerámia termékek a tisztálkodáshoz szükséges használati tárgyakat jelentik, ilyenek pl.: a mosdók, a búzzáras WC-k, a bidék, a vizledék, a szappantartók és a polcok.

A szaniter termékekkel szemben támasztott általános követelmények: a hosszú élettartam, a könnyű tisztíthatóság, a tisztítószerrel szembeni megfelelő ellenállóképesség, amely abban nyilvánul meg, hogy a tisztítás során a máz fénye nem tompul, és az ütéssel, illetve a hőmérsékletváltozással szembeni ellenállóképesség igen nagy.

Az Alföldi szaniterek ezekre a kihívásokra jelentenek megoldást.

AZ ALAPANYAGOK

Alapanyagainkat a több mint 260 éves Villeroy & Boch AG tapasztalataira támaszkodva választjuk ki Európa legjobb minőségű kalibázisú porcelán alapanyagaiból.

A GYÁRTÁS

A világ egyik legmodernebb öntési és mázolósi eljárásával készült termékek magas hőmérsékleten égetve, tömörre égő felületi pörusmentes porcelánt adnak. A kész termékeink vízfelvétele 0,5% alatti, így a szélsőséges hőmérsékleti tényezőknek is ellenállnak, ezáltal minden szabványnak megfelelnek.

(Részleteket lsd. a Kerámia anyagának jellemzői c. fejezetben!)

A MINŐSÉG

Valamennyi, 2002. április 1-je után vásárolt Alföldi szaniterkerámiaira 10 év garanciát* vállalunk. Szigorú minőségellenőrzési folyamaton megy át minden általunk gyártott termék, miközben csak első osztályú terméket hozunk forgalomba.

Termékeinket terhelési és törési tesztnek vetjük alá.

A szanitereket vákuum alatt is teszteljük, hogy kiszűrjük az esetleges repedéseket.

ELEGÁNS MEGOLDÁSOK

Az Alföldi fürdőszoba

Az évtizedek óta népszerű Alföldi szaniterek mellé az elmúlt években újabb termékkerületek csatlakoztak, így a WC-ülőkék, a bútorok és a wellness termékek.

Kombipack

A kombipack (Melina 5510 H2 xx, 5500 V2 xx, 5522 H1) egyben, dobozba csomagolva tartalmazza a monoblokk WC-t, az öblítőtartályt az öblítőszervelénnel, a WC-ülőkét és a WC rögzítési egységcsomagot.

A Formo család esetében (7060 HR xx, 7060 H1 xx) pedig a fali-WC-t és a WC-ülőkét rejti a kombipack doboza.

* A 10 év garancia a szaniter kerámiákra vonatkozik, az egyes szerelvényekre a gyártó által vállalt garancia érvényes, amelyekről további információkat a weboldalunkon, az adott termék oldalán található.

III. Saniterek

Fali-WC és falibidé

A fali-WC-k (Liner 6638 L1 xx, Melina 5530 59 xx, Formo 7060 xx xx, Miron 5693 59 xx, Saval 2.0 7056 59 xx, 7068 19 xx) és bidék (Liner 7474 L1 xx, Melina 5598 59 xx, Formo 7044 00 xx, Saval 2.0 4312 00 xx) padlótól való távolsága megkönnyíti a takarítást, hiszen egy könnyed mozdulattal feltakaríthatjuk a WC-k és bidék alatt elhelyezkedő padlót.

Beépíthető mosdó

A bútorba vagy épített mosdópultba beépíthető mosdók elegáns megoldást jelentenek a fürdőszobában (Liner 5129 L1 xx, 5109 L1 xx, 5125 L1 xx, Melina 5555 59, Saval 2.0 7017 60 xx, 7011 50 xx, Bázis 4171 54 xx).

Sarokkézmosó

A speciális elrendezésű, illetve szűk mosdókban a sarokkézmosó (Saval 7342 41 xx) beépítésével a teret kihasználva helyezhetünk el kézmosót.

Kézmosó szifontakaróval

Diszkrét megoldást jelent, ha a mosdóban elhelyezett kézmosó szifonját egy szifontakaróval tudjuk elrejtetni (Liner 5102 L1 xx, 7229 L1 xx, Melina 5550 59 xx, Formo 7031 45 xx, 7244 59 xx vagy 7229 L1 xx, 7037 45 xx és 7244 59 xx).

Csaptelep rögzítő furatok

A csaptelepek beszerelésekor előfordulhat, hogy a gyárilag kiképzett csapfurat mellett további furatokra van szükségünk. Ebben az esetben az aktuális Alföldi termékkatalógus ad tájékoztatást arról, hogy az adott termék rendelkezik-e további kikönnnyítésekkel, amelyek kiütésével (részletes útmutatót lsd. Csaptelep rögzítő furatok kiütése c. fejezetben) újabb csapfuratok alakíthatók ki.

A higiénia

A porusmentes felületet könnyű tisztítani, mivel nem tapad meg rajta a szennyződés. Általános tisztítószerezrel tisztíthatók, amelyek a máz fényét nem rontsólják. (Részletes útmutatót lsd. a Szerelési és ápolási útmutató c. fejezetben!)

A víztakarékos megoldások

A XXI. században az egyik legfontosabb szempont valamennyi sanitergyártó számára a víztakarékos megoldások kialakítása.

A 3/6 l-es vízőblítésű WC-ink (öblítőtartálytól függően) víztakarékosak, miközben kiválóan biztosítják a tiszta felületet.

A Melina család monoblokk WC-i ugyanakkor - bizonyos feltételek mellett (Lsd.: Szerelési útmutató) - 3/4,5 literes öblítésre is alkalmasak, ezzel is tovább csökkentve az értékes víz felhasználását!

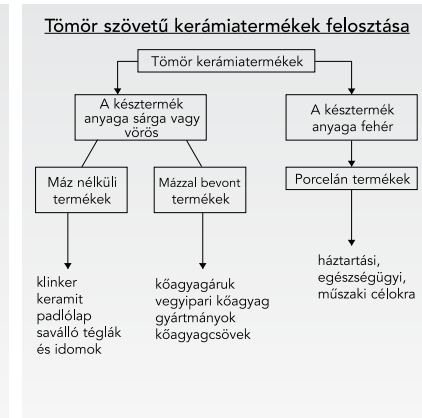
A Formo család esetében a CleanFlush, vagyis az ún. nyitott gyűrűs és a normál fali-WC szintén alkalmas 3/4,5 literes öblítésre. Ebben az esetben is Szerelési útmutató által meghatározott feltételekkel.

2. KERÁMIA ANYAGÁNAK JELLEMZŐI

Az agyag megismerésének folyamata évezredekre nyúlik vissza. A kézzel formált tárgyakat az első mesterek égetés nélkül készítették, míg fel nem fedezték, hogy kiegetéssel tartósabb, értékesebb anyaghoz lehet jutni.

A görög „keramos” (magyarul fazekas) szóból származó kerámia kifejezés az eltérő gyártási technológiájú agyagfeleségek összefoglaló neve. A fehér cserepű, tömör kerámia a porcelán, amely a kerámiapár legnemesebb terméke. A porcelán magas hőmérsékleten tömörre égetett, fehér színű, vékony rétegben áttetsző termék, amelynek felülete egyenletesen sima és fényes. Kiemelkedő szilárdságának, keménységének és rendkívül alacsony vízfelvételi jellemzőinek köszönhetően mind a kémiai, mind a fizikai hatásoknak kitűnően ellenáll.

A formák, színek és felületek sajátosságai a gyártási technológiának megfelelően alakulnak. A vásárlók megfelelő tájékoztatása érdekében a gyakori fordítási problémák és megtévesztésre is alkalmas hibás elnevezések (pl.: kristály porcelán) tisztázására szolgál ez a rövid ismertető. A szakirodalom szerint a kerámiatermékek csoportosításánál az anyagok tömörsége az alapvető szempont. Megkülönböztetünk porózus és tömör kerámiai termékeket. Mindkét csoportban további különbséget tehetünk aszerint, hogy a késztermék anyaga színes (sárga vagy vörös) vagy fehér. További csoportosítási alapelv az, hogy a késztermék felületét máz borítja-e vagy sem. A porózus és tömör szerkezetű kerámiák az adott termék széttörése után jól láthatóan megkülönböztethetők. A porózus termékekben zárt vagy nyílt pórusok találhatóak, ezeknek az anyagoknak a térfogatsúlya viszonylag kicsi. A tömör kerámiai termékeknek csak olyan kis



mértékben található pórus, amely nem teszi lehetővé, hogy az ide vonatkozó szabvány szerint 0,5 %-nál nagyobb mennyiségű vizet vegyenek fel.

A szaniter termékek anyaga mázsal bevont porcelán. Anyagának vízfelvétele nem haladhatja meg a 0,5 %-ot. Az adott terminológia szerint porcelánnak a max. 0,5 % vízfelvételű, félporelánnak a 0,5-5 % alatti, fajansznak az 5-15 % vízfelvételű termékeket nevezük. A Villeroy & Boch Magyarország Kft. szaniter termékei fizikai-kémiai paramétereit tekintve megfelelnek a vonatkozó előírásoknak. Szaniter termékeink anyaga porcelán, hasonlóan más vezető kerámia gyártók szaniter termékeihez.

3. MINŐSÉGI ÉS MŰSZAKI PARAMÉTEREK

Vállalatunk azzal a céllal, hogy a jó minőségű, megbízható termék gyártása mellett megfelelő szolgáltatási színvonalat is nyújtson ügyfeleinknek, 1998-ban a szaniter termékek gyártásánál bevezette az ISO 9001 minőségbiztosítási rendszert.

Termékeink műszaki paraméterei, színhúsége, felületi tulajdonságai megfelelnek a vonatkozó nemzetközi (EN) és a magyar (MSZ) szabványok előírásainak.

4. GARANCIA

Cégünk a minőségbiztosítás területén elért eredményeire alapozva a 2002. április 1-jétől vásárolt szaniterkerámiákra a jogszabályok által előírt 5 év kötelező alkalmassági idő helyett a vásárlás időpontjától számítva 10 évet garانتál!



A garanciavállalás feltételei nem változtak, vagyis a garancia* minden Alföldi szaniter kerámiára érvényes, gyártási eredetű hibák esetén, szakszerű beszerelés és rendeltetészerű használat mellett.

- gyártási eredetű hibák pl.: repedés, mázhiány...
- szakszerűtlen beszerelés pl.: cementes habarcsba történő beágyazás...
- nem rendeltetészerű használat mellett pl.: maró hatású anyag, parfümös üveg beejtése a kagylóba...

FIGYELEM!

Szakszerűtlen beszerelés a garancia azonnali elvesztését eredményezi!

* A 10 év garancia a szaniter kerámiákra vonatkozik, az egyes szerelvényekre a gyártó által vállalt garancia érvényes, amelyekről további információkat a weboldalon, az adott termék oldalán találhat.

5. ÁLTALÁNOS SZERELÉSI ÚTMUTATÓ

A fürdőszoba tervezésénél sok részletre kell figyelni, ehhez szeretnénk segítséget nyújtani néhány javaslattal és ötlettel.

A termékeink egy részét a szállítási és raktározási sérülések megakadályozása miatt egyedileg is csomagoljuk, e csomagolóanyagok eltávolítását követően, a felhasználást és szerelést megelőzően minden esetben ajánlatos megvizsgálni a termék épségét. Felmerülő probléma esetén kérjük, számlával együtt vigye vissza a terméket a kereskedőhöz.

Termékeink fallal, illetve padlóval érintkező felületei síkok, ezért megfelelő felfekvés csak teljesen sík fal, illetve padlófelület esetén biztosítható. Annak érdekében, hogy elkerüljük a termékek helytelen felerősítéséből eredő meghibásodásokat, töréseket, a padló és a fal érintkező felületeinek egyenetlenségeit ki kell egyenlíteni.

Erre a célra használható kiegyenlítő masszák:

- fugázó massa,
- rugalmas (szilikon) massa.

Nem alkalmazható gipsz, pasztikus kitt vagy más kötés után a térfogatot növelő ragasztóanyag, mert azok a termékek törését okozhatják.

Valamennyi termék szakszerű, megfelelő stabilitást biztosító rögzítése csavarozással történik.

FIGYELEM!

Tilos a terméket „bebetonozni”, cementhabarcs ágyba ültetni vagy más rugalmatlan kötést eredményező ragasztóanyaggal rögzíteni!

A kiegyenlítő masszát közvetlenül a szerelés előtt a termék érintkezési felületére kell felvinni. A későbbi leszerelés megkönnyítése érdekében célszerű a fal vagy padló termékkel érintkező felületét leválasztó anyaggal (pl.: zsiradék vagy szappan) nagyon vékony rétegben bekenni. A felerősítő csavarokat olyan erővel kell meghúzni, hogy a kiegyenlítő massa körben kinyomódjon. Ezután a felesleges masszamennyiséget el kell távolítani, és meg kell várni a massa megkötését. Csak ezután szabad a csavarokat véglegesen meghúzni, mindkettőt azonos erősséggel.

A kézikönyvben megadott méretek mm-ben szerepelnek és minden esetben a kész, burkolattal ellátott fal, illetve padló síkjától értendők.

FIGYELEM!

A víz- és szennyvízvezetékek csatlakozásainak kialakítása előtt ellenőrizze a sarokszелеpek és a szennyvízvezetők ábrákon megadott csatlakozási méreteit!

A rögzítő részek kiválasztását a Szerelési útmutató segíti.

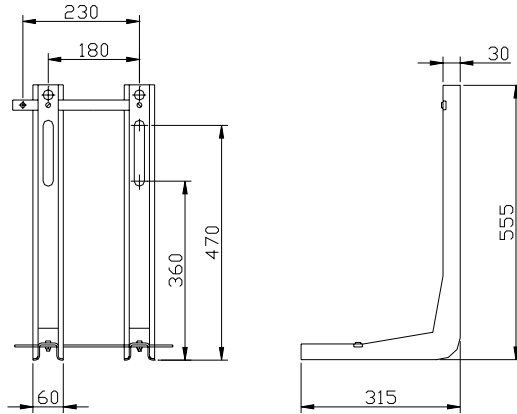
Semmi esetre sem szabad a fém alátéteket közvetlenül a kerámiaira fektetni, hanem közéjük műanyag vagy gumi alátétet kell helyezni.

A felfekvő felületeknek a falon vagy a talajon sík és nyomásálló felületeknek kell lenniük. Termékeink felrögzítésénél figyelembe kell venni a rögzítő felületek, falak terhelhetőségét, és ezért a nem megfelelő teherbírású falaknál, gipszkartonoknál, stb. teherviselő elemeket kell alkalmaznunk.

A szerelési adatokat a legfrissebb ismeretek alapján dolgoztuk ki. Szerelés előtt kérjük, olvassa át figyelmesen a szerelési kézikönyv vonatkozó részeit! Amennyiben termékeink felszerelésével kapcsolatban bármilyen kérdése lenne, esetleg a munka során még nem ismert modellváltoztatásokat észlel vagy új termékkel találkozik, a hibás szerelés elkerülése érdekében ajánljuk, hogy az aktuális szerelési méreteket igazoltassa vissza cégünkkel, vagy hasonlítsa össze a jelenleg is gyártásban lévő termékünkkel!

Tovább információért kérjük, hívja zöld számunkat: 80 820 144!

6. PRAKTIKUS FELHASZNÁLÁSI TANÁCSOK

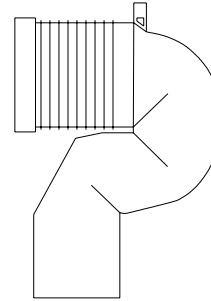


Rögzítőkeret

Cikkszám: 9953 00 00

A fal-WC-knél és bidéknél gyakran lépnek fel szerelési problémák a gyenge felépítésűfalak miatt. A rögzítőkeret felhasználása esetén a szerelés nem igényel előfal elemeket.

A rögzítőkeretet az ún. nyers falra kell helyezni és lecsavarozni. Előnye, hogy alkalmazásával nem veszítünk teret a helyiségből.

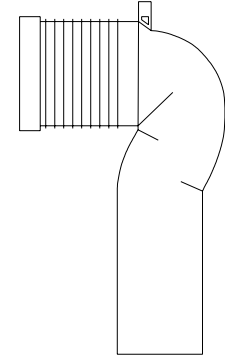


Vario könyök csatlakozó

Cikkszám: 8701 00 00

Vario könyökkel történhet a szennyvíz elvezetése hátsó kifolyású WC-k esetében, ahol a padlón kialakított szennyvízfolyó-csonk csempés faltól lévő távolsága 70-240 mm. Ehhez két típus áll a rendelkezésünkre. A méretjelölésnek megfelelően válassza ki a Vario könyök csatlakozót az adott WC-nél mért távolságnak megfelelően!

Cikkszám: 8711 00 00



A fal és a padlón kialakított szennyvízfolyó-csonk távolsága szerint: a 8701 00 00-ás típus a 160-240 mm-es távolságra állítható be, a 8711 00 00-ás pedig a 70-160 mm-esre.

7. SZERELÉSI ÉS ÁPOLÁSI ÚTMUTATÓ

Szaniter termékeink magas követelményeknek felelnek meg mind formailag, mind pedig színfedettségben. Mindez annak a magas technikai színvonalnak köszönhető, amelyet munkatársaink folyamatos képzése és berendezéseink műszaki színvonala biztosít.

A szaniter termékeink anyaga porcelán, tömör, fehér színű égetett cserép, tetszőleges színű mázzal bevonva. Égetésük 1200°C feletti hőmérsékleten történik, ez biztosítja a felület és a felületen lévő máz keménységét, amely így könnyen és jól takarítható.

Szaniter kerámiáink felületei jól ellenállnak minden, háztartásban használatos tisztítószernek, oldószernek, testápoló- és kozmetikai szernek. Ezen anyagtulajdonságokat laborban és használat közben állandóan vizsgáljuk és ellenőrizzük, ezért Önöknek a mindennapos ápoláskor gyakran csak tiszta vízre és nedves törölőre van szükségük.

Így gyorsan és fáradtság nélkül tudják a megfelelő tisztítószerrel a mosdóperemről a zsírt és a szappandarabkákat eltávolítani.

Jól bevált tisztítószerek a háztartási ecet vagy a hígított eceteszcencia, amelyekkel a vízkőlerakódásokat egyszerűen eltávolíthatjuk. A makacs foltoktól is megszabadulhatunk, ha ecettel átitatott kendővel áttöröljük, és ezt egy éjszakán át a felületről nem öblítjük le. A szaküzletekben ezen felül megtalálhatják a jól bevált vízköoldókat és takarítószereket is.

Óvatosan kell bánni a fluortartalmú szerekkel, amelyek a rozsdátlanítókban és fogkrémekben találhatóak. Figyelni kell arra, hogy minden maradványt azonnal eltávolítsunk, mivel hosszabb idő után foltot képezhetnek. Néha előfordul, hogy a leírt ápolással nem lehet egyszerűen eltávolítani a szennyeződések, ilyen esetben ajánljuk a folyékony és krém fürdőszobatisztító szereket. Növelhetjük a hatékonyságot, ha nem karcoló háztartási szivacsot használunk a tisztításhoz.

Az üvegszerű mázfelület és a kerámia a fenti előnyök mellett egy jelentős hátránnyal bír: rideg és emiatt törékeny, ezért óvni kell a hirtelen mechanikai hatásoktól, ütésektől, mert az a máz, vagy nagyobb dinamikus igénybevétel esetén maga a termék törését eredményezheti.

FIGYELEM!

A nem rendeltetésszerű használat (pl.: bármilyen tárgy a termékbe történő beleejtése) során keletkezett károkért nem áll módunkban felelősséget vállalni.

A fagyveszélynek kitétt, kerámia szifonnal rendelkező termékeket (pl.: WC) támasztani kell. Ajánlott fagyálló folyadékkal feltölteni a vízzel töltött részeket (pl.: kerámia szifon).

Az Easyplus mázfelülettel rendelkező termékek ápolásáról az Easyplus c. fejezetünkben olvashat részletesen!

8. SZÍNVÁLASZTÉK

A fürdőszoba meghatározó része életünknek. Minden nap itt kezdődik és fejeződik be. A vásárlók elképzelésének és ízlésének nem szabunk korlátot, a piaci igényeket követő színválasztékkal járunk hozzá a megfelelő színharmónia kialakításához.

Termékeink színét színkóddal jelöljük, és ezt szerepeltetjük cikkszámukban, a 7-8. számjegy helyén. Például a 4191 60 xx terméknel az xx jelöli a színt, így a 4191 60 01 cikkszám egy fehér színű mosdót jelöl.

Szsaniter színek:

01 Fehér

14 Bahama beige*

15 Manhattan*

Az egyes szaniterek színválasztékáról az aktuális katalógus ad tájékoztatást.

*A színes termékek szállítási határideje 6 hét!

FIGYELEM!

A megvilágítás, az árnyékhatas és a termékformák különbözősége jelentősen befolyásolhatja a színazonosság megítélését, ezek a hatások együttesen, lát-szatra színárnyalati eltéréseket mutathatnak.

B) Innovációk



1. EASYPLUS

Az Easyplus egy speciális fejlesztésű mázfelület a szanitertermékeinken. Az Easyplus sima, tömör és karcmentes felületet képez a szaniteren, amely tartósan ellenáll a háztartásokban használatos savakkal és lúgokkal szemben. Az Easyplus-szal nemesített felületen a víz cseppeké áll össze, melyek egyszerűen legördülnek a felületről. Az összeálló vízgöngyökkel együtt a szennyeződés is távozik. Ha valamilyen szennyeződés mégis megtapad a felületen, az egy nedves ruha segítségével könnyedén eltávolítható.

Az Easyplus a könnyű tisztíthatósága révén hozzájárul a környezetbarát háztartáshoz, mivel a szennyeződést taszító felület szinte teljesen feleslegessé teszi a környezetet terhelő tisztítószeres használatát.

Az Easyplus felülettel ellátott szaniterek R1 színkóddal rendelhetők.

2. CLEANFLUSH



A WC-k öblítésénél a fejlesztések két irányba hatnak. Egyrészt a minél kevesebb vízfelhasználásra, másrészt a minél teljesebb öblítési felület elérésére törekednek a gyártók. Ezt a két irányt ötvözi az Alföldi CleanFlush WC-je a Formo családban, amely nyitott gyűrűs öblítésnek köszönhetően a WC belső felületének hatékony öblítése mellett csupán 3/4,5 literrel öblít. Az új technológiának köszönhetően a napi takarítás is jóval egyszerűbb, így könnyedén biztosítható a higiénia a fürdőszobában.

A 4,5 l-es öblítés feltételeiről a weboldalunkon is elérhető Szerelési útmutató ad tájékoztatást.

3. 3/4,5 L ÖBLÍTÉS



Az Alföldi választékában szereplő valamennyi WC 3/6 literrel öblít. Az Alföldinél arra törekszünk mi is, hogy az új formák mellett egyre nagyobb hangsúlyt fektessünk a víztakarékos technológiák kifejlesztésére, amelynek ékes bizonyítéka a Melina és a Formo családunk.

A Melina monoblokk WC-i és a Formo család fali-WC-i mindössze 3/4,5 liter vízzel öblítenek, ezzel is takarékoskodva az egyre értékesebbé váló vízzel.

A 4,5 l-es öblítés feltételeiről a weboldalunkon is elérhető Szerelési útmutató ad tájékoztatást.

4. SKINNYSEAT



A jelenlegi formák a finom, vékony dizájn jegyében születnek, amelyek elsődleges megtestesítői az elektronikai eszközök. Ez az irány jelenik meg a fürdőszobában is az új, finom dizájnú WC-ülőkével, a SkinnySeat-tel az új Formo családukban (9M70 S5 01). A SkinnySeat WC-ülőke hasonlóan a többi ülőkénkhöz duroplastból készül, emellett Soft Closing és Quick Release funkcióval rendelkezik.

5. SOFT CLOSING



A Liner (9M23 S1 01), a Melina (9M48 S1 01) és a Formo (9M70 S5 01, 98M9 C5 01) családban található WC-ülőkénk Soft Closing funkcióval rendelkeznek. Ez az újítás megakadályozza azt, hogy a WC-ülőke teteje lecsukáskor hangosan lecsapódjon, helyette fokozatosan záródik le a tető rész az ülökére.

6. QUICK RELEASE



A Liner (9M23 S1 01), a Melina (9M48 S1 01) és a Formo (9M70 S5 01, 98M9 C5 01) WC-ülőke nem csupán a már ismert Soft Closing funkcióval, hanem az úgynevezett Quick Release-szel teszi könnyebbé a mindennapos takarítást.

A Quick Release lényege, hogy a WC-ülőke egy könnyed mozdulattal kipattintható a zsanérból, így annak leszerelése nélkül válik takaríthatóvá a WC teljes felülete.

7. REJTETT RÖGZÍTÉS



Számos Alföldi szaniter padlóra vagy falra való rögzítése ún. rejtett rögzítéssel történik, amelynek segítségével a termék egységes külső felülete megmarad, csupán egy apró rögzítési pont látható.

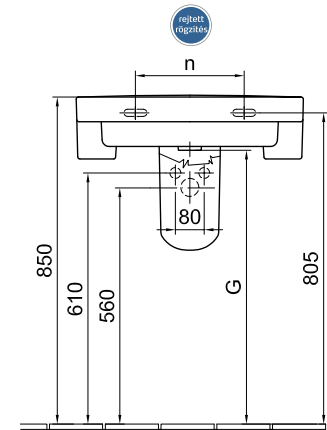
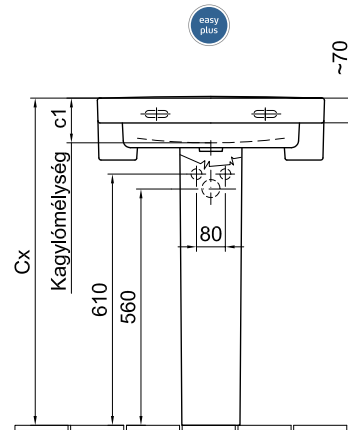
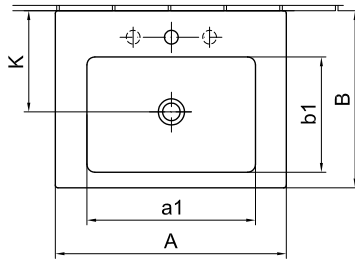
A szaniter tisztítása egyszerűbbé válik és a látványt sem zavarja semmi. Az Alföldi Liner, Melina, Formo és Miron családjaiban található szifontakarók, lábon álló WC-k és lábon álló bidék rendelkeznek rejtett rögzítéssel.

Szerelési méretek

C) Szerelési méretek

MOSDÓ

5124 L1, 5108 L1, 5128 L1



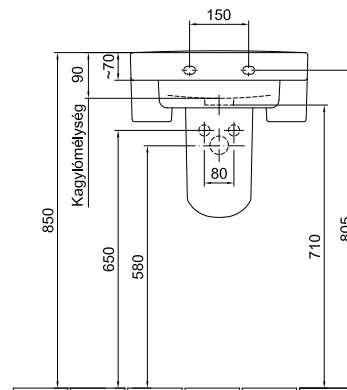
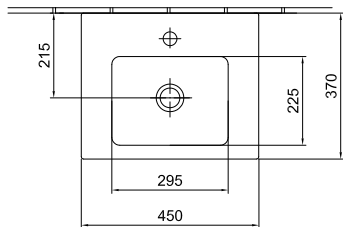
	A	a1	B	b1	c1	K	G	n
5128 L1	550	395	440	280	95	260	700	200
5108 L1	605	440	465	300	100	265	695	280
5124 L1	655	495	490	325	110	270	690	280-350

Cx: a mosdóláb behelyezése után adódó méret

A megadott méretekhez a szabványban megengedett tűrések érvényesek. Kérjük szerelés előtt ellenőrizni!

KÉZMOSÓ

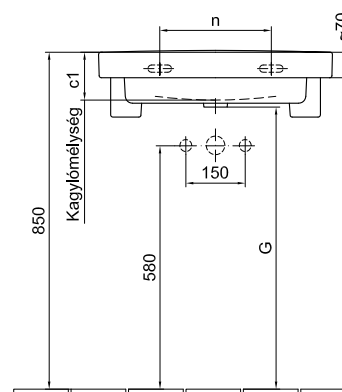
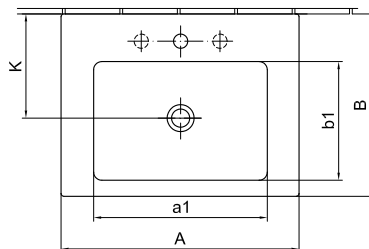
5102 LI



A megadott méretekhez a szabványban megengedett tűrések érvényesek. Kérjük szerelés előtt ellenőrizni!

BEÉPÍTHETŐ MOSDÓ

5125 L1, 5109 L1, 5129 L1*



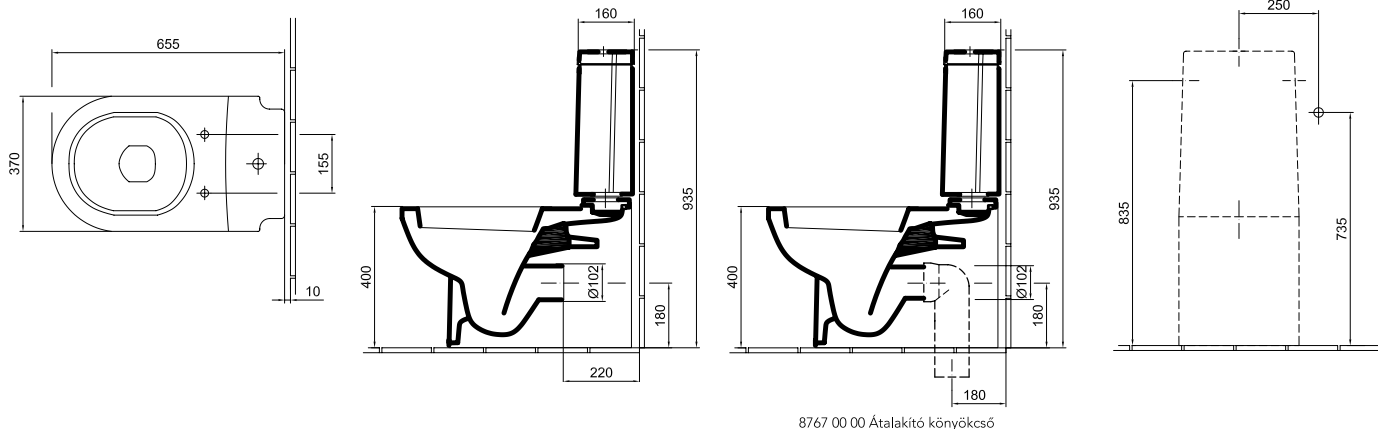
	A	a1	B	b1	c1	K	G	n
5129 L1	550	395	440	280	95	260	700	200
5109 L1	605	440	465	300	100	265	695	280
5125 L1	655	495	490	325	110	270	690	280-350

A megadott méretekhez a szabványban megengedett tűrések érvényesek. Kérjük szerelés előtt ellenőrizni!

*Kérjük, vegye figyelembe, hogy a mosdó hátfala nem mázolt, így azt, a hagyományos mosdókhoz hasonlóan a falra kell rögzíteni!

MONOBLOKK WC

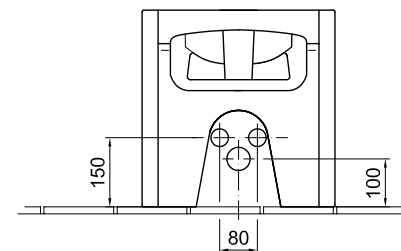
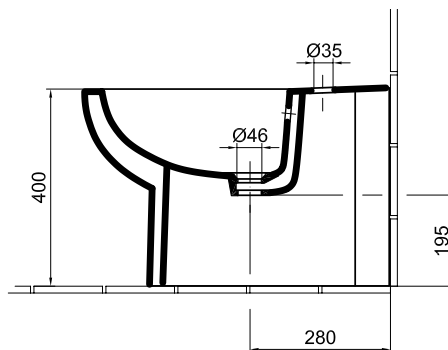
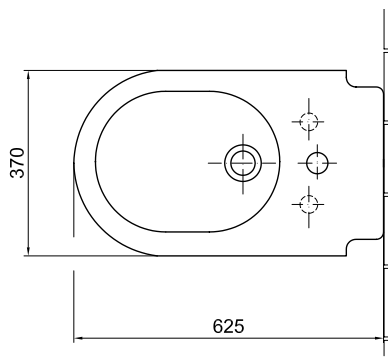
6639 L1



A megadott méretekhez a szabványban megengedett tűrések érvényesek. Kérjük szerelés előtt ellenőrizni!

BIDÉ

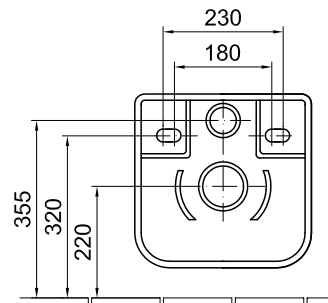
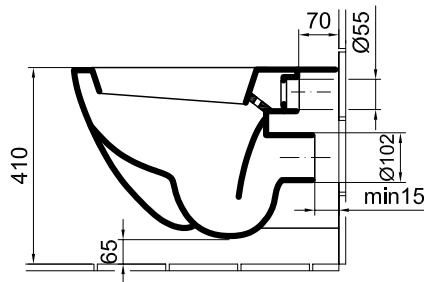
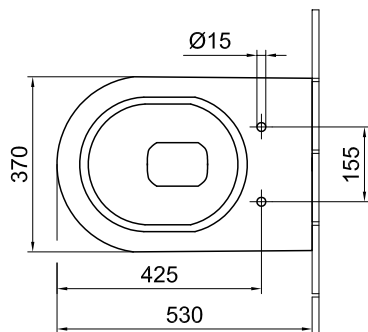
7454 L1



A megadott méretekhez a szabványban megengedett tűrések érvényesek. Kérjük szerelés előtt ellenőrizni!

FALI-WC

6638 L1



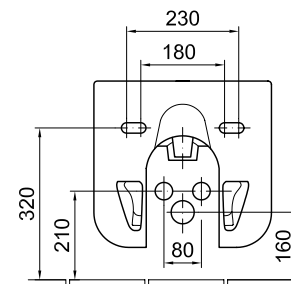
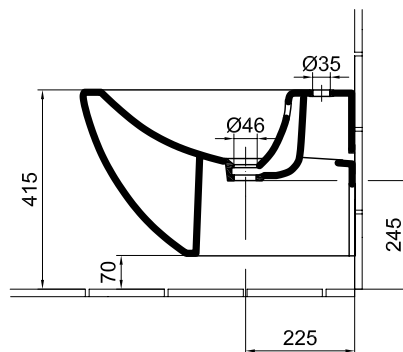
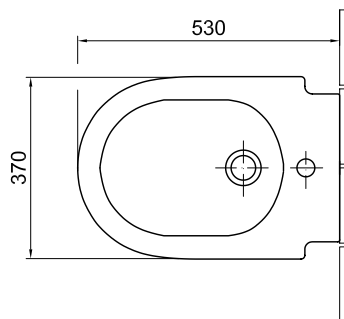
A megadott méretekhez a szabványban megengedett tűrések érvényesek. Kérjük szerelés előtt ellenőrizni!

Szerelési méretek

LINER

FALIBIDÉ

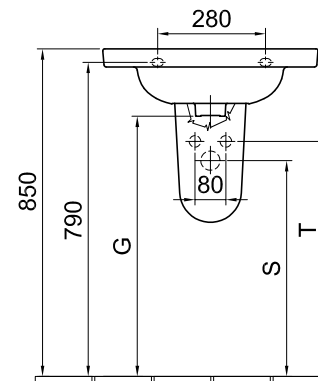
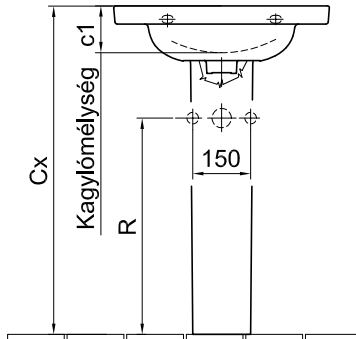
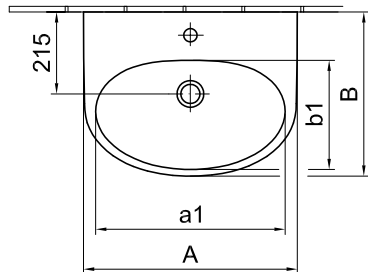
7474 L1



A megadott méretekhez a szabványban megengedett tűrések érvényesek. Kérjük szerelés előtt ellenőrizni!

MOSDÓ

5570 59, 5565 59, 5560 59, 5556 59



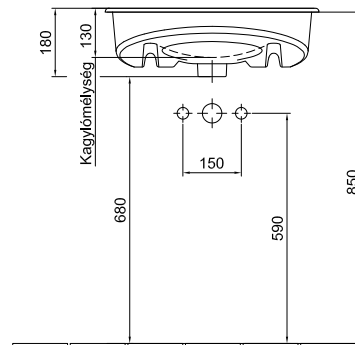
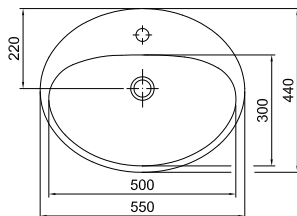
	A	a1	B	b1	c1	G	R	S	T
5556 59	560	500	430	280	130	665	560	560	610
5560 59	600	530	460	320	140	665	550	540	590
5565 59	650	585	500	340	155	645	550	520	570
5570 59	700	640	500	355	150	650	540	540	590

Cx: a mosdóláb behelyezése után adódó méret

A megadott méretekhez a szabványban megengedett tűrések érvényesek. Kérjük szerelés előtt ellenőrizni!

BEÉPÍTHETŐ MOSDÓ

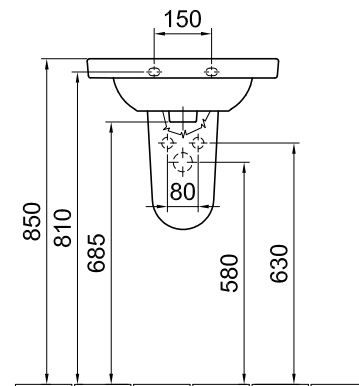
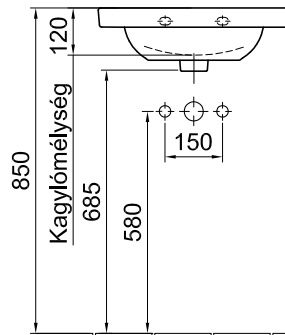
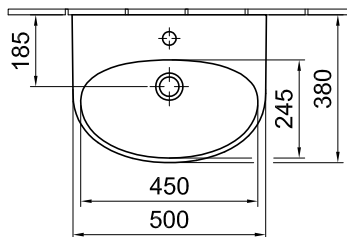
5555 59



A megadott méretekhez a szabványban megengedett tűrések érvényesek. Kérjük szerelés előtt ellenőrizni!

KÉZMOSÓ

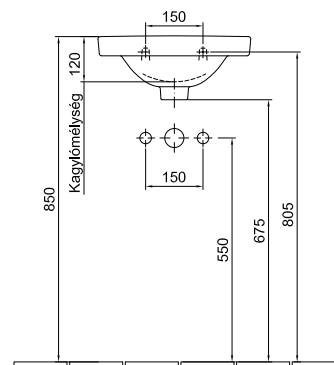
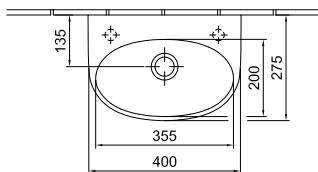
5550 59



A megadott méretekhez a szabványban megengedett tűrések érvényesek. Kérjük szerelés előtt ellenőrizni!

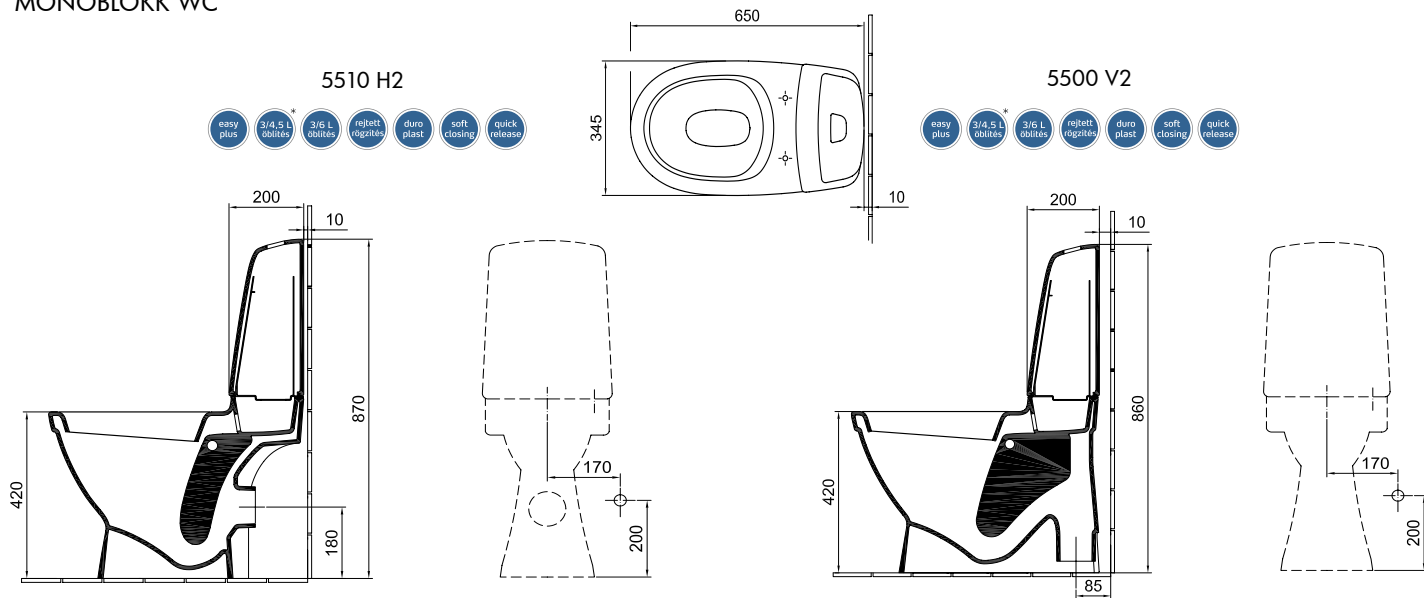
KÉZMOSÓ

5540 59



A megadott méretekhez a szabványban megengedett tűrések érvényesek. Kérjük szerelés előtt ellenőrizni!

MONOBLOKK WC



A megadott méretekhez a szabványban megengedett tűrések érvényesek. Kérjük szerelés előtt ellenőrizni!

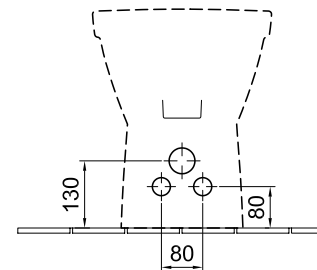
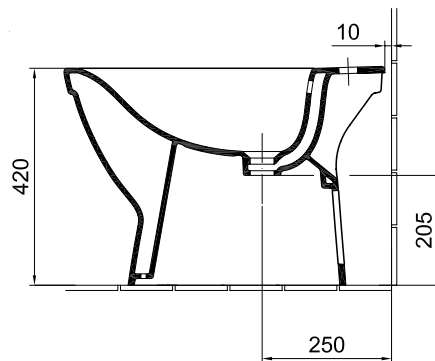
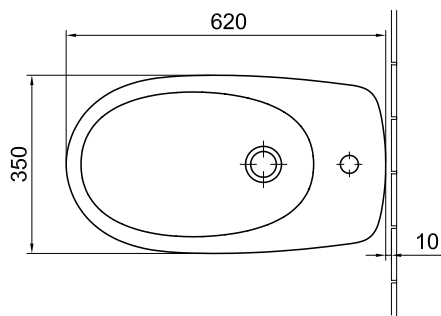
*A WC-k gyári beállítása 3/6 literes öblítésre történik, de a megfelelő szennyvízcső esetén 3/4,5 literrel is képesek öblíteni. A részleteket megtalálhatja a weboldalunkon, a Szerelési kézikönyvünk Monoblokk WC-kre vonatkozó fejezetében, illetve a termék használati útmutatójában!

Szerelési méretek

MELINA

BIDÉ

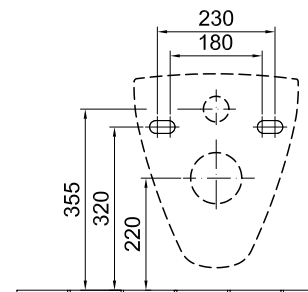
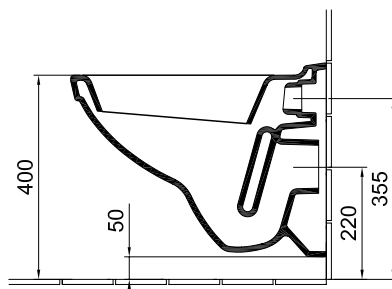
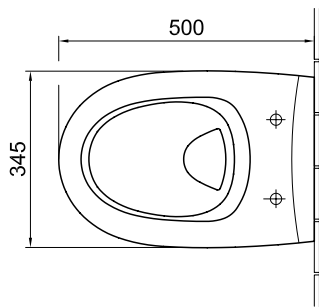
5599 59



A megadott méretekhez a szabványban megengedett tűrések érvényesek. Kérjük szerelés előtt ellenőrizni!

FALI-WC

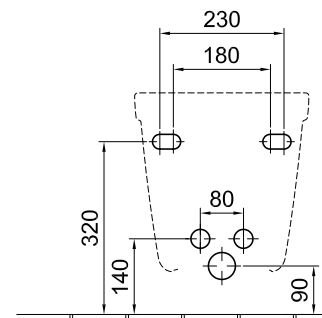
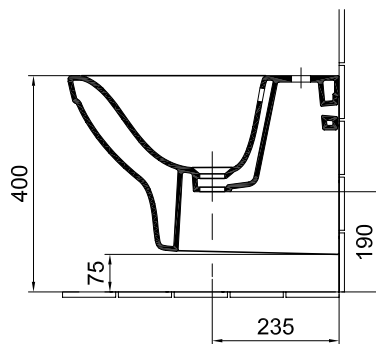
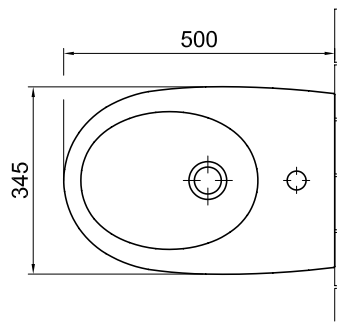
5530 59



A megadott méretekhez a szabványban megengedett tűrések érvényesek. Kérjük szerelés előtt ellenőrizni!

FALIBIDÉ

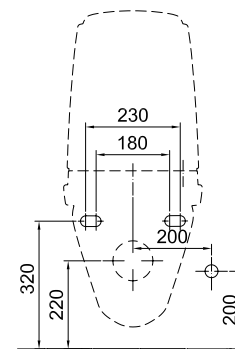
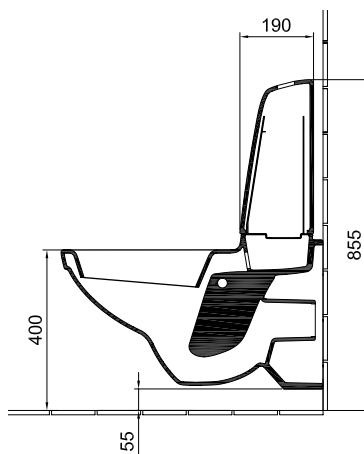
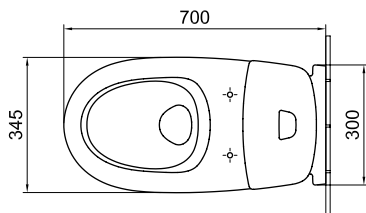
5598 59



A megadott méretekhez a szabványban megengedett tűrések érvényesek. Kérjük szerelés előtt ellenőrizni!

FALI KOMBIPACK

5522 H1

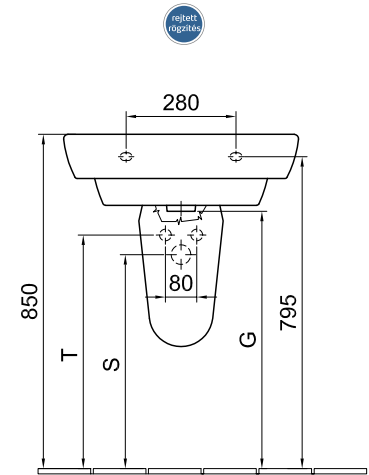
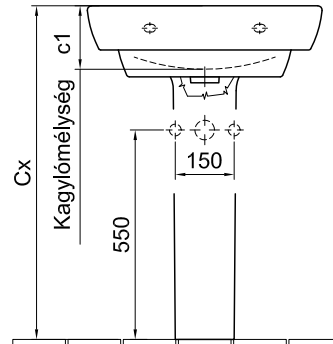
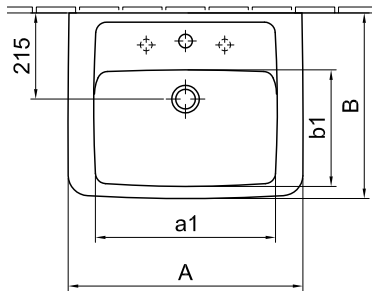


A megadott méretekhez a szabványban megengedett tűrések érvényesek. Kérjük szerelés előtt ellenőrizni!

*A WC-k gyári beállítása 3/6 literes öblítésre történik, de a megfelelő szennyvízcső esetén 3/4,5 literrel is képesek öblíteni. A részleteket megtalálhatja a weboldalunkon, a Szerelési kézikönyvünk Monoblokk WC-kre vonatkozó fejezetében, illetve a termék használati útmutatójában!

MOSDÓ S

7012 XX



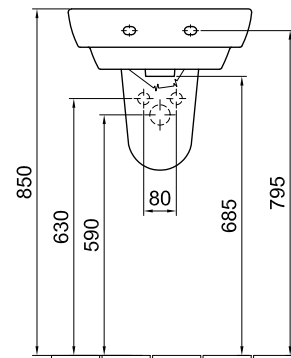
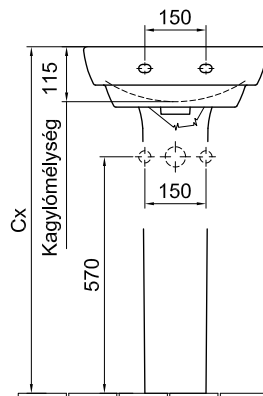
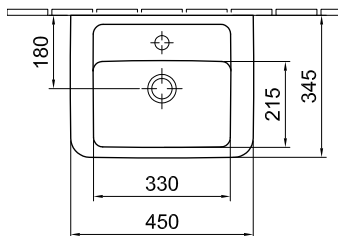
	A	a1	B	b1	c1	G	S	T
7012 55	550	420	430	270	130	670	560	610
7012 60	600	645	470	310	145	655	540	590
7012 65	650	500	510	340	150	645	520	570

Cx: a mosdóláb behelyezése után adódó méret

A megadott méretekhez a szabványban megengedett tűrések érvényesek. Kérjük szerelés előtt ellenőrizni!

KÉZMOSÓ S

7031 45

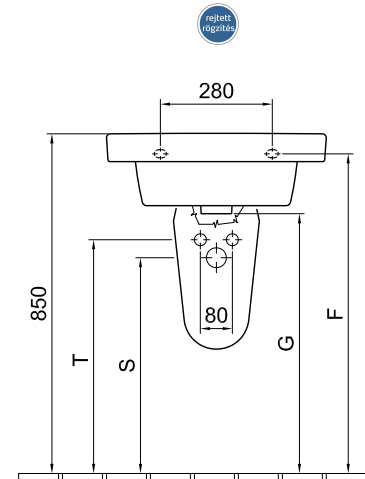
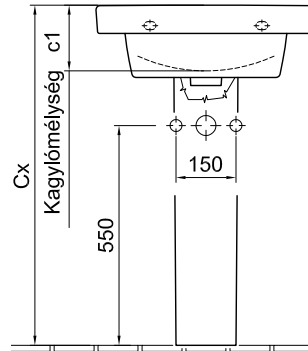
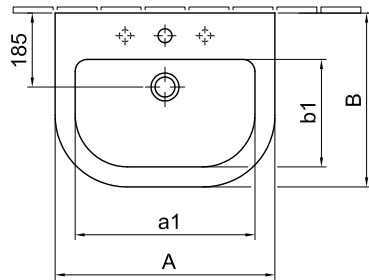


Cx: a mosdóláb behelyezése után adódó méret

A megadott méretekhez a szabványban megengedett tűrések érvényesek. Kérjük szerelés előtt ellenőrizni!

MOSDÓ V

7013 XX



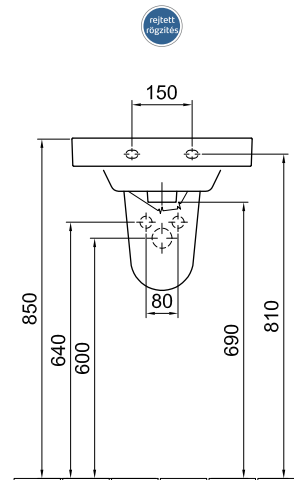
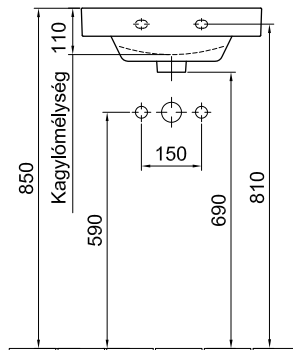
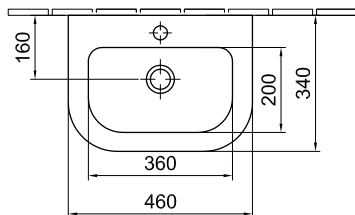
	A	a1	B	b1	c1	G	S	T	F
7013 55	550	450	435	265	150	650	540	585	800
7013 60	600	500	450	280	155	645	520	565	795

Cx: a mosdóláb behelyezése után adódó méret

A megadott méretekhez a szabványban megengedett tűrések érvényesek. Kérjük szerelés előtt ellenőrizni!

KÉZMOSÓ V

7037 45



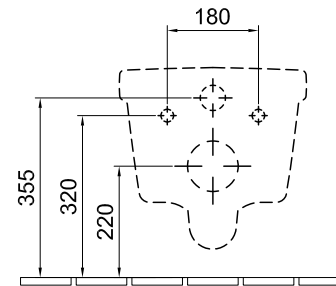
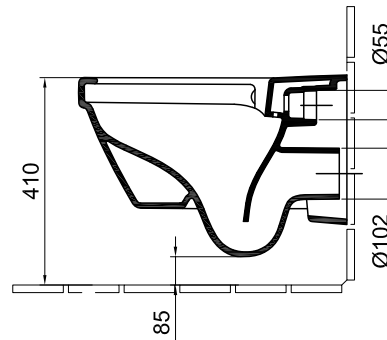
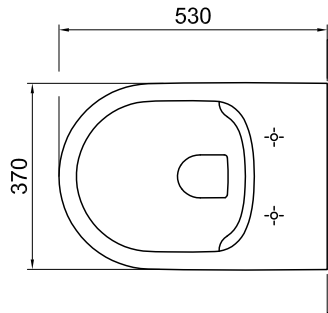
A megadott méretekhez a szabványban megengedett tűrések érvényesek. Kérjük szerelés előtt ellenőrizni!

Szerelési méretek

FORMO

FALI-WC

7060 RO, 7060 HR

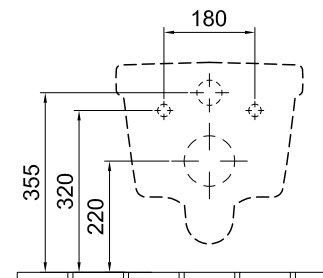
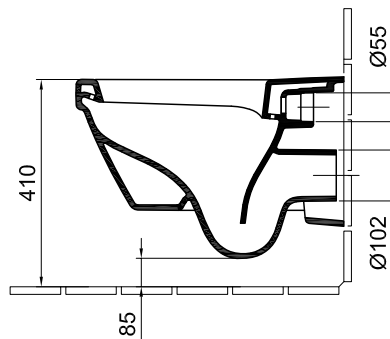
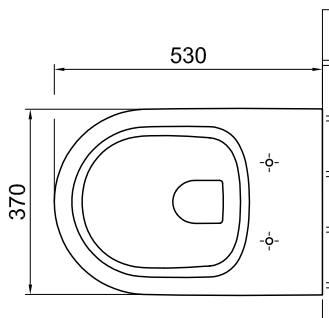


A megadott méretekhez a szabványban megengedett tűrések érvényesek. Kérjük szerelés előtt ellenőrizni!

*A WC-k a megfelelő szennyvízcső esetén 3/4,5 literrel is képesek öblíteni. A részleteket megtalálhatja a weboldalunkon, a Szerelési kézikönyvünk WC-kre vonatkozó fejezetében, illetve a termék használati útmutatójában!

FALI-WC

7060 10, 7060 H1

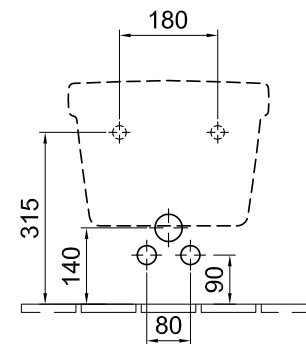
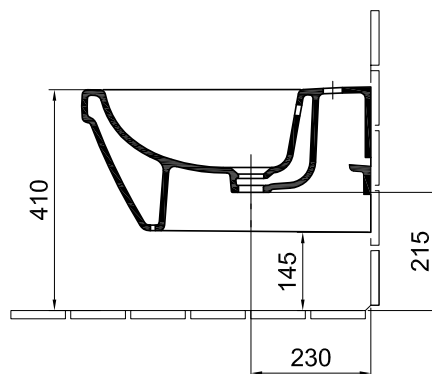
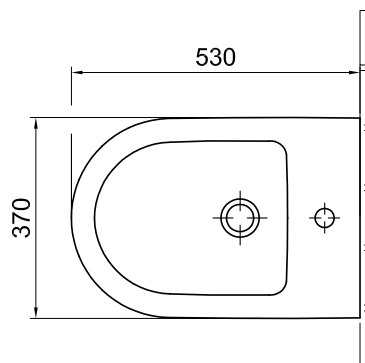


A megadott méretekhez a szabványban megengedett tűrések érvényesek. Kérjük szerelés előtt ellenőrizni!

*A WC-k a megfelelő szennyvízcső esetén 3/4,5 literrel is képesek öblíteni. A részleteket megtalálhatja a weboldalunkon, a Szerelési kézikönyvünk WC-kre vonatkozó fejezetében, illetve a termék használati útmutatójában!

FALIBIDÉ

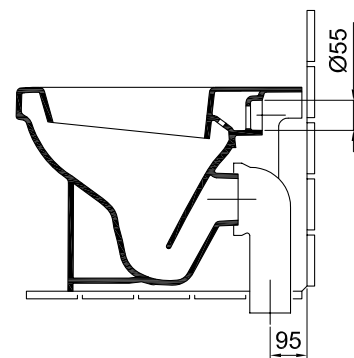
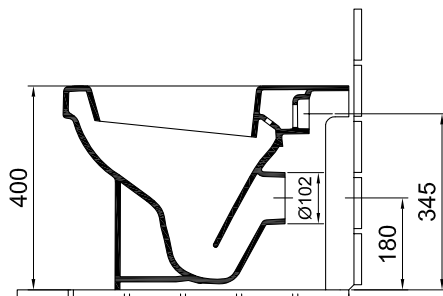
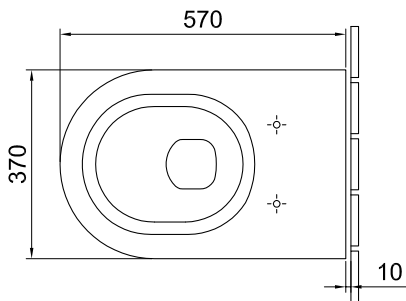
7044 00



A megadott méretekhez a szabványban megengedett tűrések érvényesek. Kérjük szerelés előtt ellenőrizni!

MÉLYÖBLÍTÉSŰ WC

7069 10

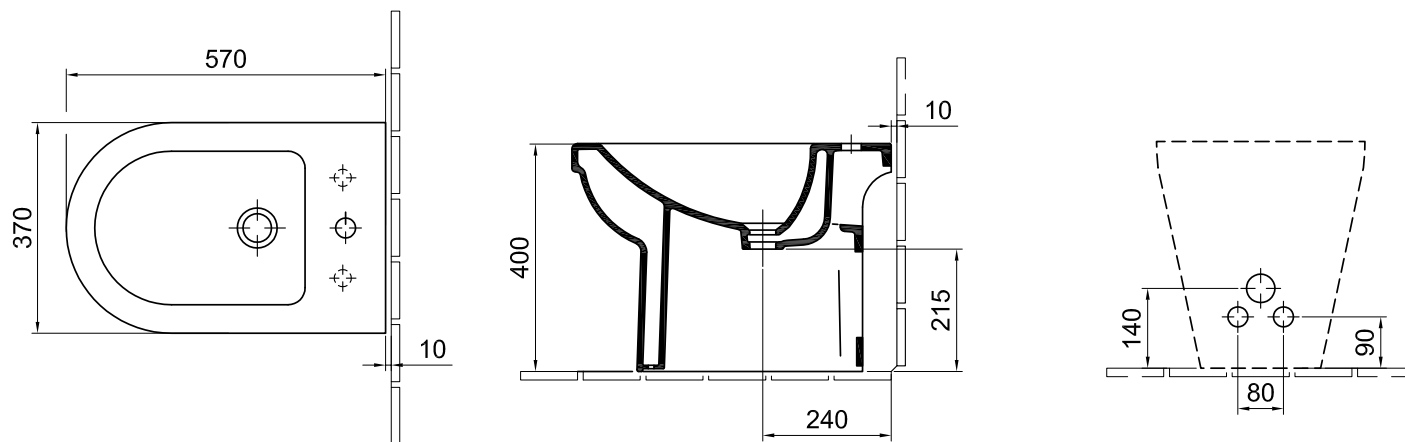


8767 00 00 Átalakító könyökcső

A megadott méretekhez a szabványban megengedett tűrések érvényesek. Kérjük szerelés előtt ellenőrizni!

BIDÉ

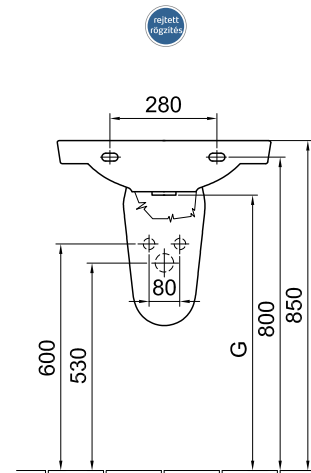
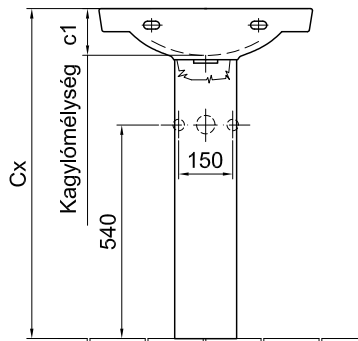
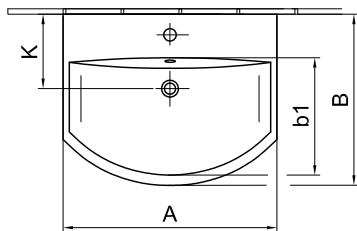
7045 00



A megadott méretekhez a szabványban megengedett tűrések érvényesek. Kérjük szerelés előtt ellenőrizni!

MOSDÓ

5194 59, 5193 59



	A	B	b1	c1	K	G
5193 59	560	445	285	115	195	675
5194 59	610	475	310	120	200	670

Cx: a mosdólab behelyezése után adódó méret

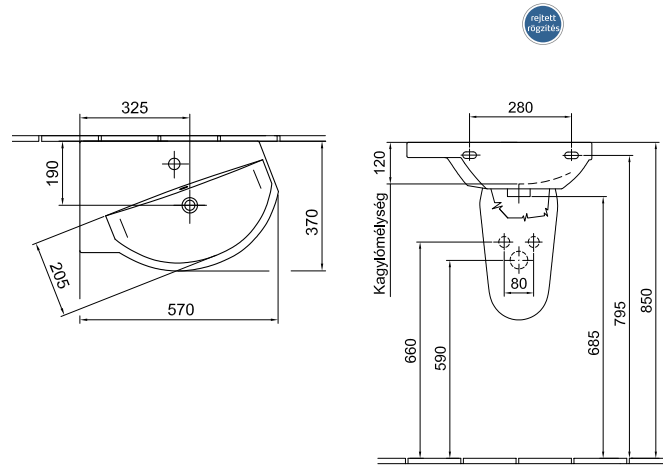
A megadott méretekhez a szabványban megengedett tűrések érvényesek. Kérjük szerelés előtt ellenőrizni!

Szerelési méretek

MIRON

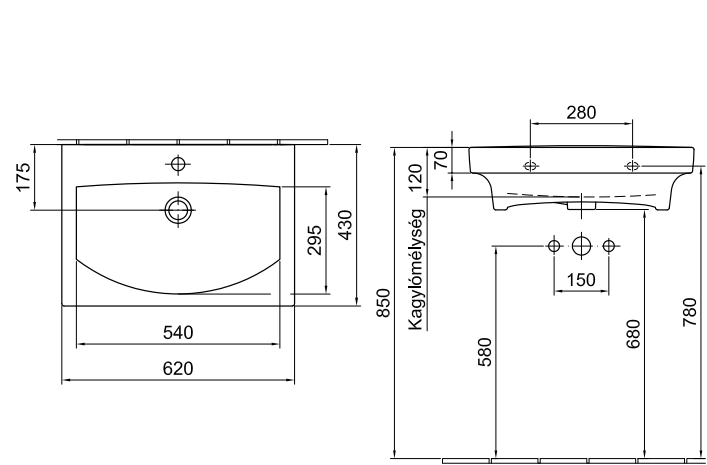
MOSDÓ

5198 59



BEÉPÍTHETŐ MOSDÓ*

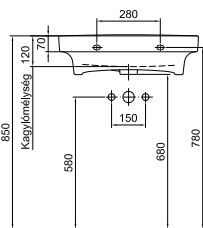
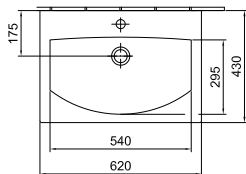
5169 59



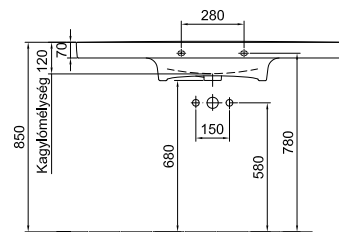
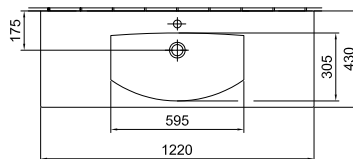
A megadott méretekhez a szabványban megengedett tűrések érvényesek. Kérjük szerelés előtt ellenőrizni!
 *A Miron mosdók ajánlott szerelési módjáról a Beépíthető mosdók fejezetben található további információkat!

BEÉPÍTHETŐ MOSDÓ*

5171 59



5188 59



A megadott méretekhez a szabványban megengedett tűrések érvényesek. Kérjük szerelés előtt ellenőrizni!

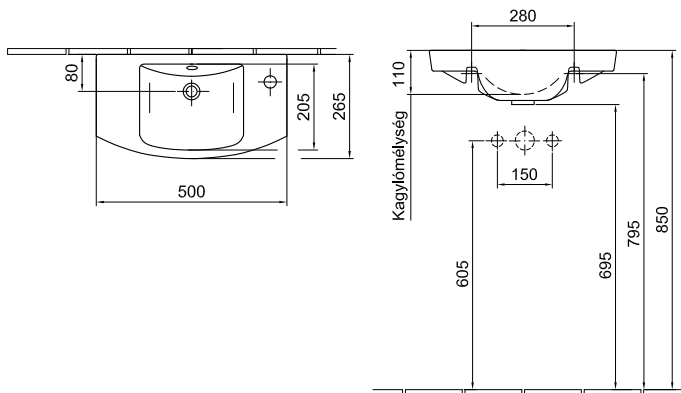
*A Miron mosdók ajánlott szerelési módjáról a Beépíthető mosdók fejezetben található további információkat!

Szerelési méretek

MIRON

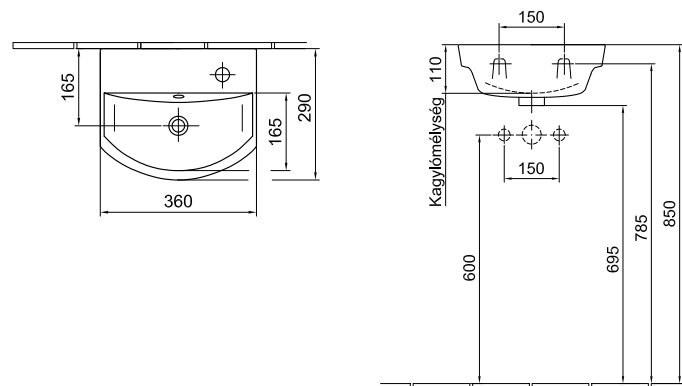
KÉZMOSÓ

5197 5X



KÉZMOSÓ

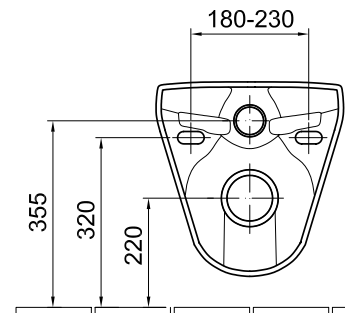
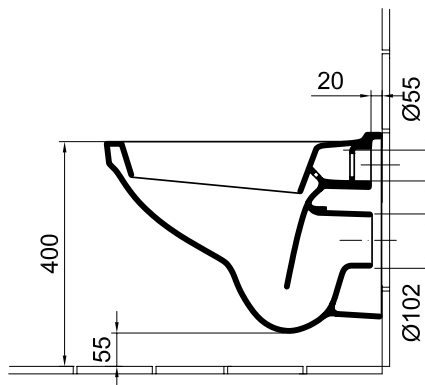
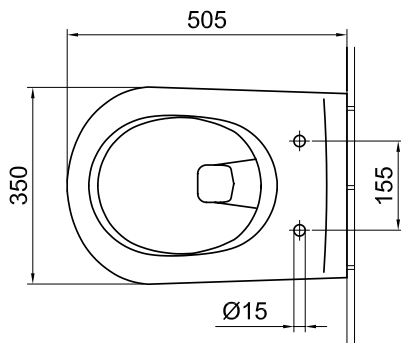
5393 5X



A megadott méretekhez a szabványban megengedett tűrések érvényesek. Kérjük szerelés előtt ellenőrizni!

FALI-WC

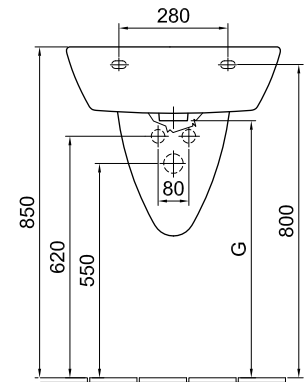
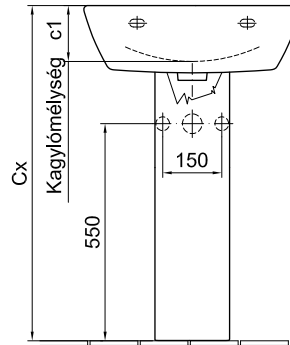
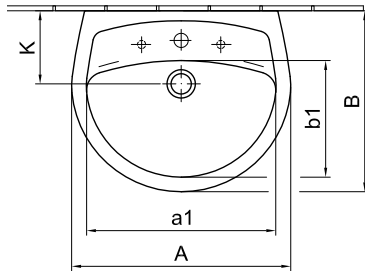
5693 59



A megadott méretekhez a szabványban megengedett tűrések érvényesek. Kérjük szerelés előtt ellenőrizni!

MOSDÓ

7018 60, 7018 55



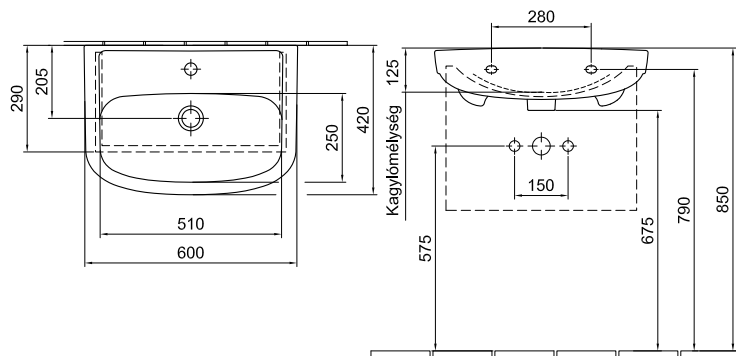
	A	a1	B	b1	c1	K	G
7018 55	550	470	450	295	150	180	650
7018 60	600	520	500	335	160	190	650

Cx: a mosdóláb behelyezése után adódó méret

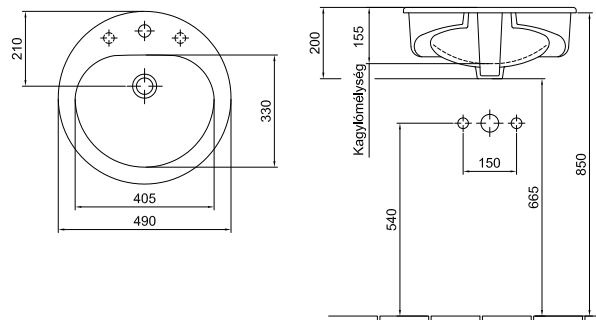
A megadott méretekhez a szabványban megengedett tűrések érvényesek. Kérjük szerelés előtt ellenőrizni!

BEÉPÍTHETŐ MOSDÓ

7017 60



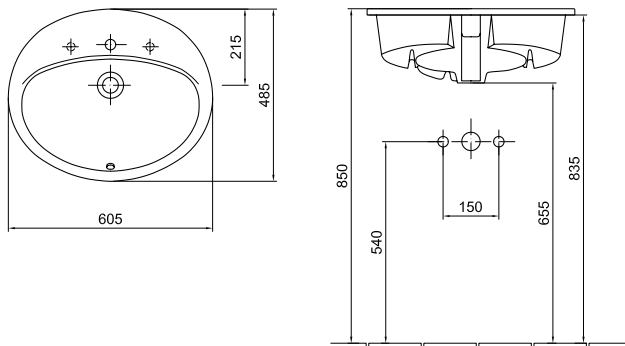
7011 50



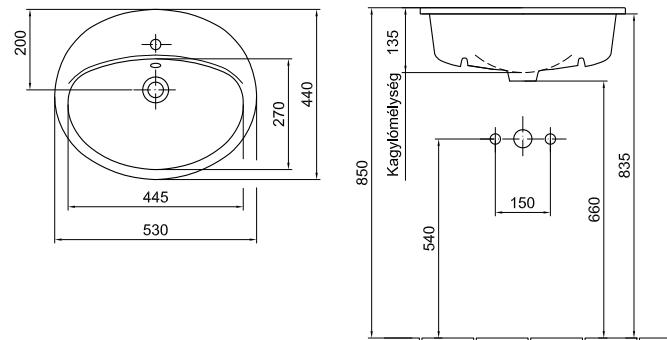
A megadott méretekhez a szabványban megengedett tűrések érvényesek. Kérjük szerelés előtt ellenőrizni!

BÉÉPÍTHETŐ MOSDÓ

6006 40



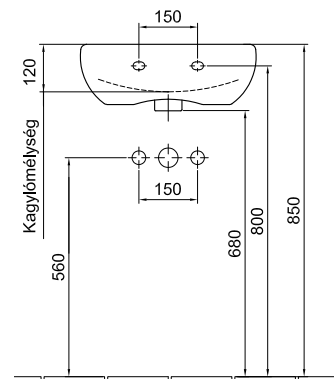
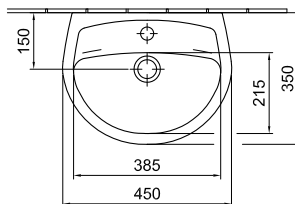
6006 33



A megadott méretekhez a szabványban megengedett tűrések érvényesek. Kérjük szerelés előtt ellenőrizni!

KÉZMOSÓ

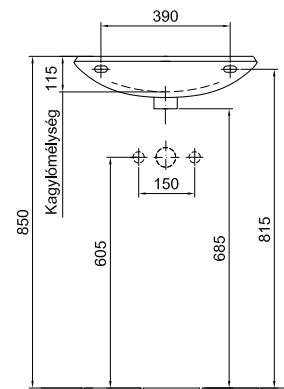
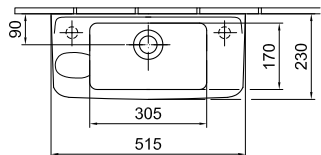
7030 45



A megadott méretekhez a szabványban megengedett tűrések érvényesek. Kérjük szerelés előtt ellenőrizni!

KÉZMOSÓ

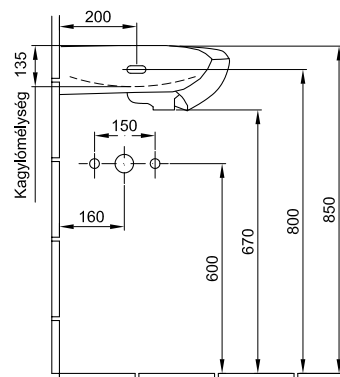
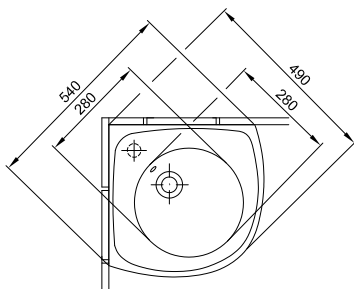
7332 5X



A megadott méretekhez a szabványban megengedett tűrések érvényesek. Kérjük szerelés előtt ellenőrizni!

KÉZMOSÓ

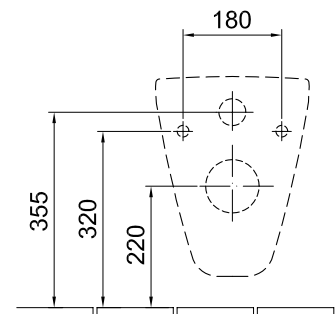
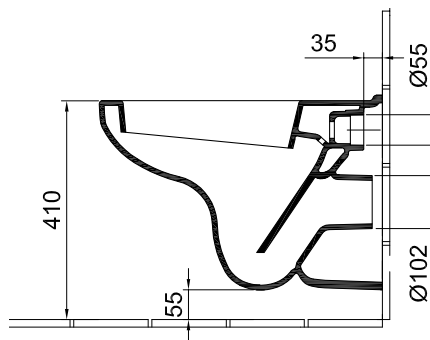
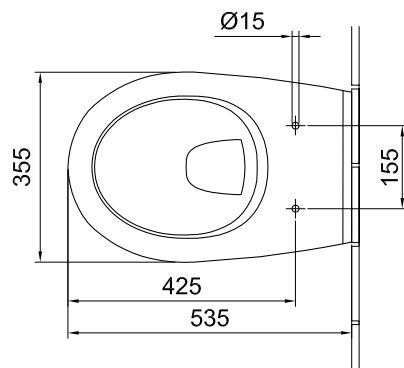
7342 41



A megadott méretekhez a szabványban megengedett tűrések érvényesek. Kérjük szerelés előtt ellenőrizni!

FALI-WC

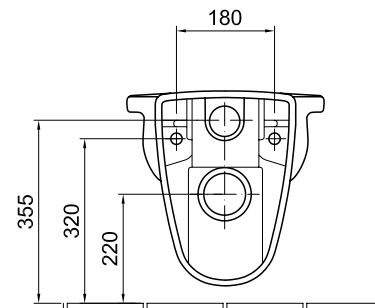
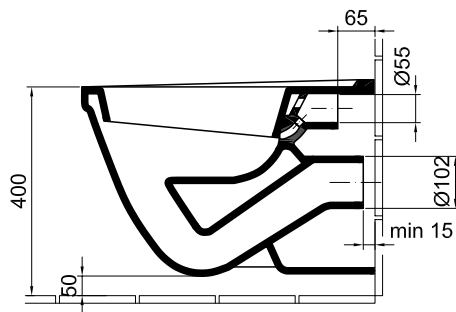
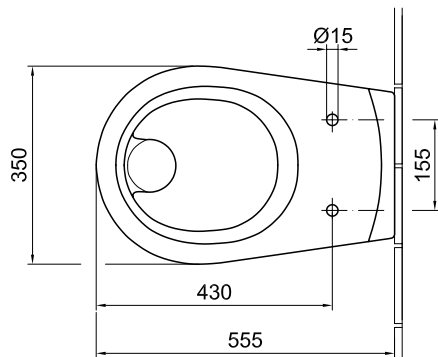
7056 59



A megadott méretekhez a szabványban megengedett tűrések érvényesek. Kérjük szerelés előtt ellenőrizni!

FALI-WC

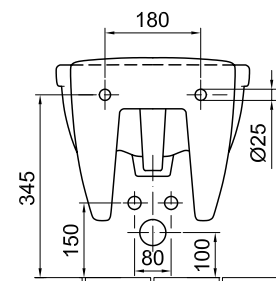
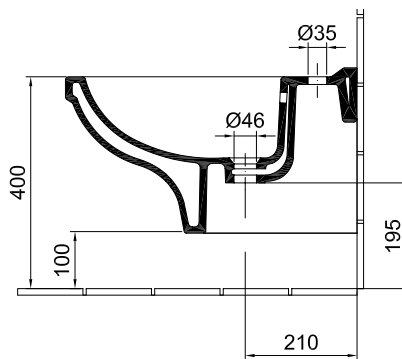
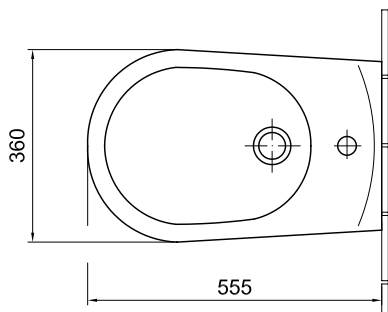
7068 19



A megadott méretekhez a szabványban megengedett tűrések érvényesek. Kérjük szerelés előtt ellenőrizni!

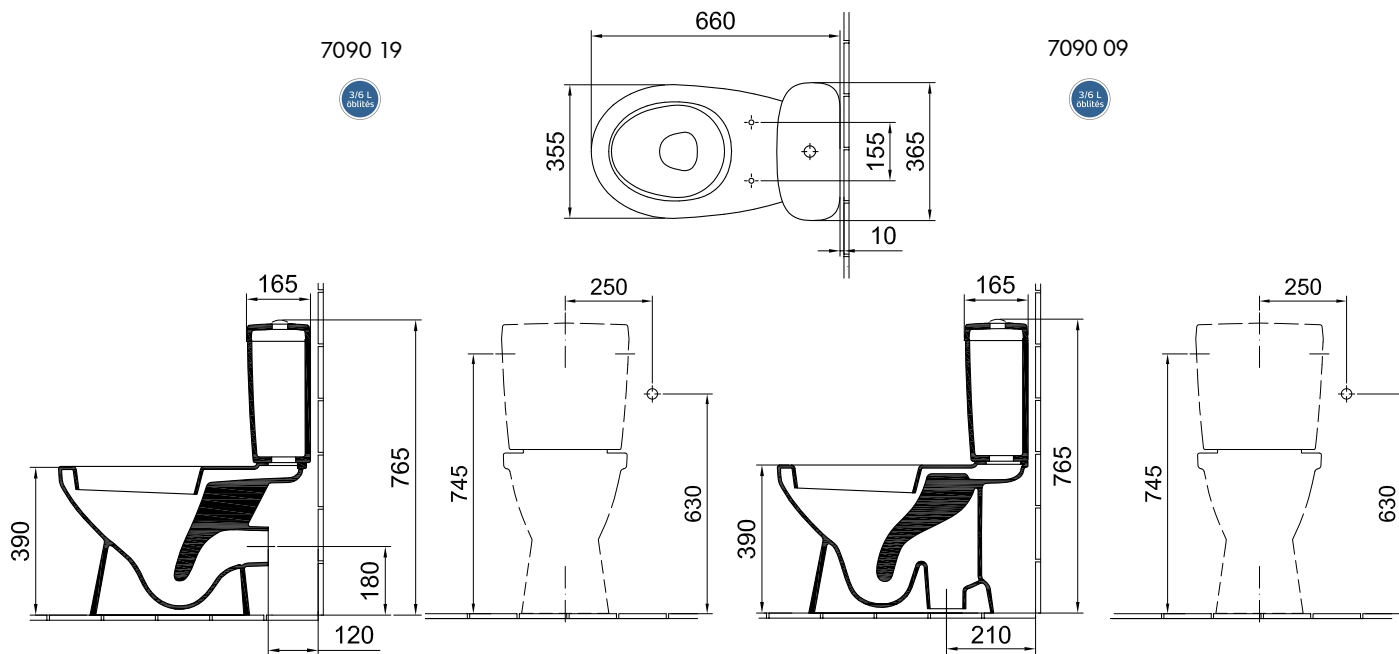
FALIBIDÉ

4312 00



A megadott méretekhez a szabványban megengedett tűrések érvényesek. Kérjük szerelés előtt ellenőrizni!

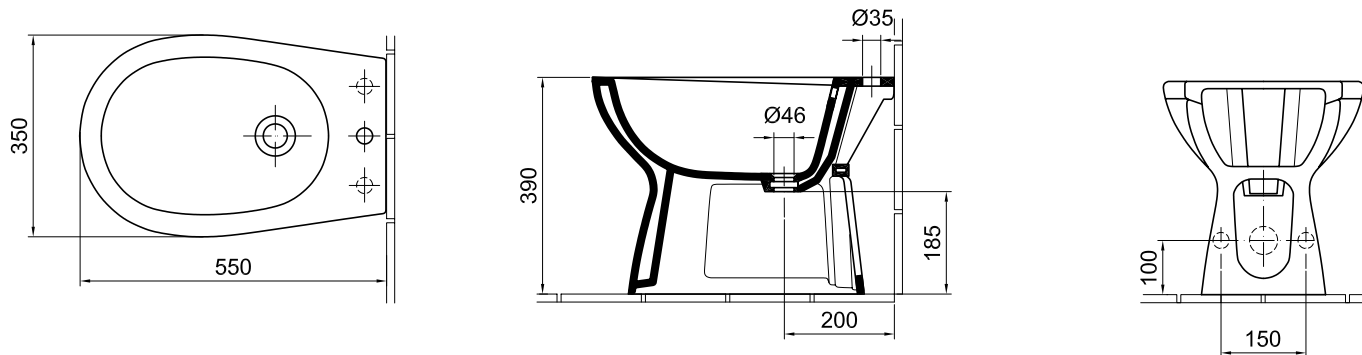
MONOBLOKK-WC



A megadott méretekhez a szabványban megengedett tűrések érvényesek. Kérjük szerelés előtt ellenőrizni!

FALIBIDÉ

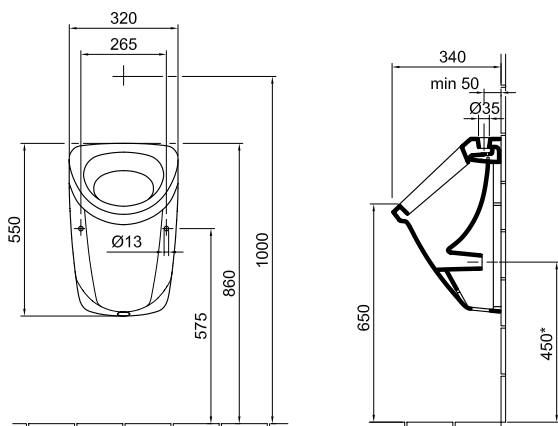
6005 59



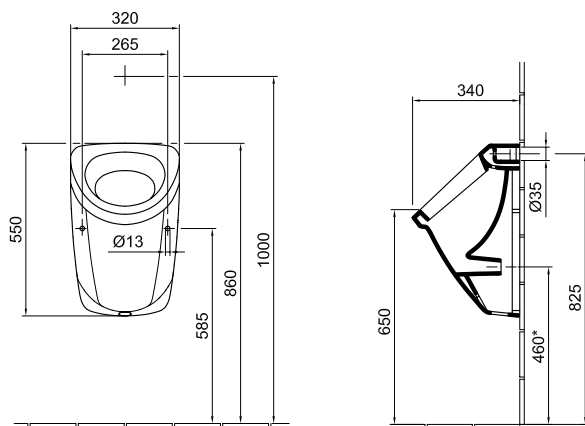
A megadott méretekhez a szabványban megengedett tűrések érvényesek. Kérjük szerelés előtt ellenőrizni!

VIZELDE

7050 59



7051 59



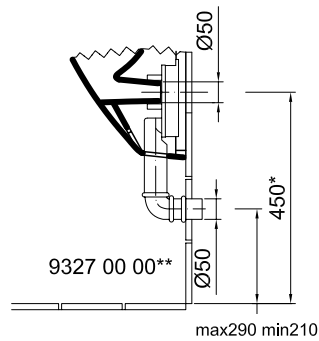
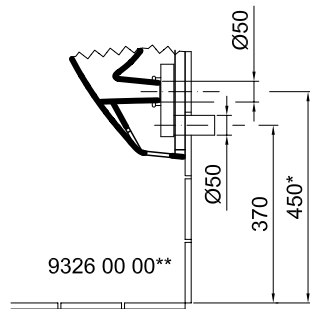
A megadott méretekhez a szabványban megengedett tűrések érvényesek. Kérjük szerelés előtt ellenőrizni!

Szerelési méretek

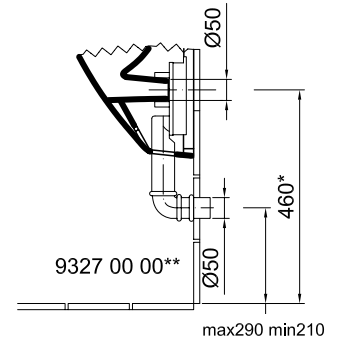
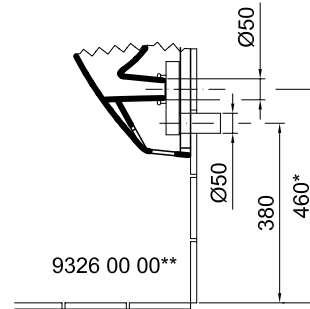
SAVAL 2.0

VIZELDE

7050 59



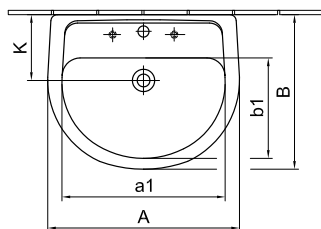
7051 59



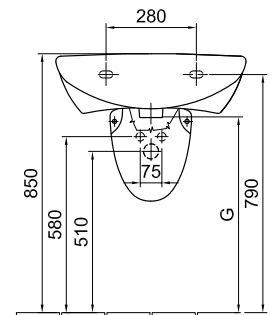
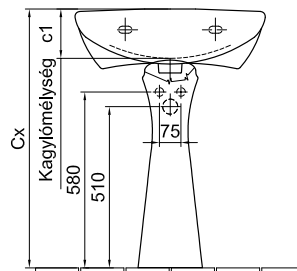
A megadott méretekhez a szabványban megengedett tűrések érvényesek. Kérjük szerelés előtt ellenőrizni!
 *A 450 és 460 mm-es méret nem a szennyvízcsatlakozás mérete. **Szifon csatlakozás utáni javasolt méretek.

MOSDÓ

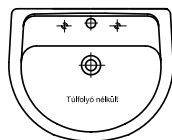
4191 XX



4191 65, 4191 60, 4191 55



4191 01, 4191 56



4191 02, 4191 57



4191 03, 4191 58

	A	a1	B	b1	c1	K	G
4191 55	550	450	440	285	140	205	660
4191 60	605	490	485	315	145	205	655
4191 65	660	545	505	330	155	215	645

Cx: a mosdóláb behelyezése után adódó méret

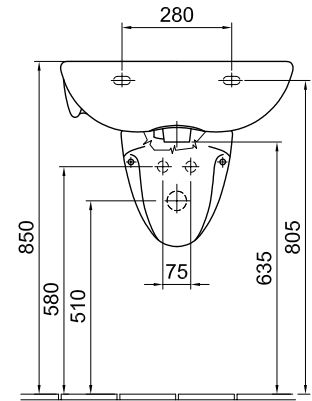
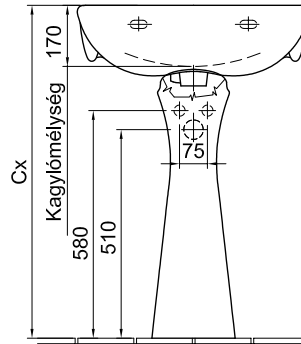
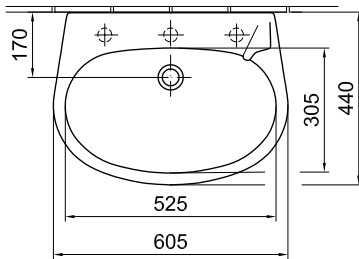
A megadott méretekhez a szabványban megengedett tűrések érvényesek. Kérjük szerelés előtt ellenőrizni!

Szerelési méretek

BÁZIS

MOSDÓ

4196 7X

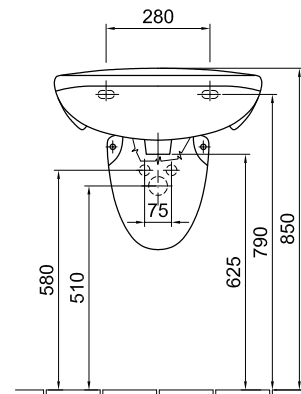
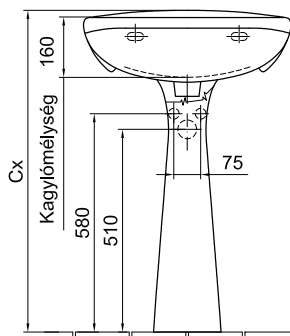
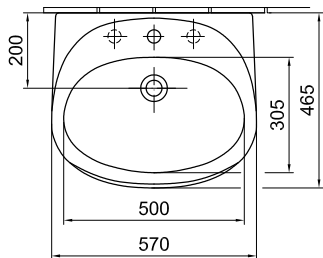


Cx: a mosdóláb behelyezése után adódó méret

A megadott méretekhez a szabványban megengedett tűrések érvényesek. Kérjük szerelés előtt ellenőrizni!

MOSDÓ

4163 01



Cx: a mosdóláb behelyezése után adódó méret

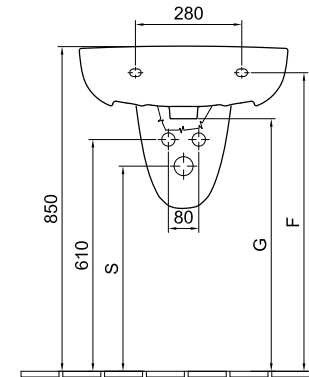
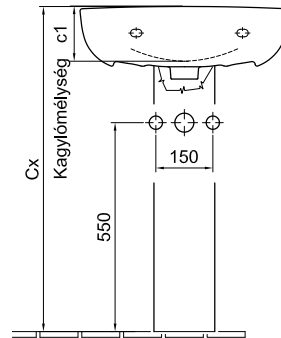
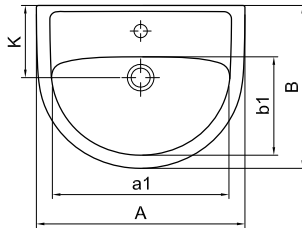
A megadott méretekhez a szabványban megengedett tűrések érvényesek. Kérjük szerelés előtt ellenőrizni!

Szerelési méretek

BÁZIS

MOSDÓ

7015 XX



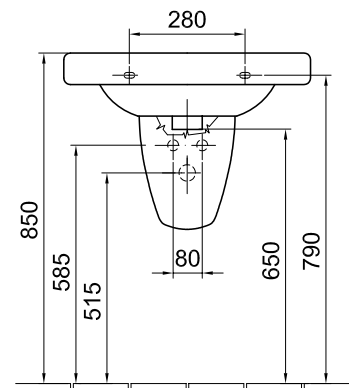
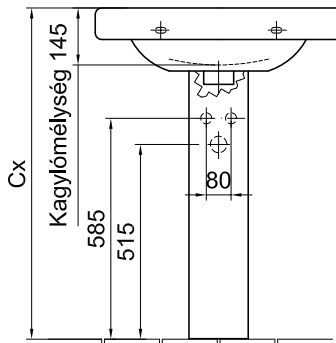
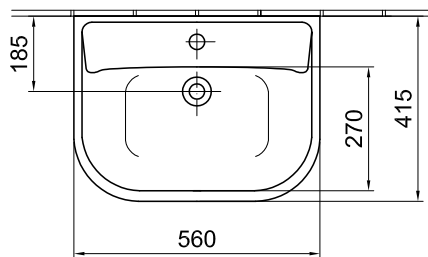
	A	a1	B	b1	c1	K	G	S	F
7015 55	550	470	435	265	135	190	670	550	795
7015 60	600	510	455	280	140	205	665	540	790

Cx: a mosdóláb behelyezése után adódó méret

A megadott méretekhez a szabványban megengedett tűrések érvényesek. Kérjük szerelés előtt ellenőrizni!

MOSDÓ

5116 59

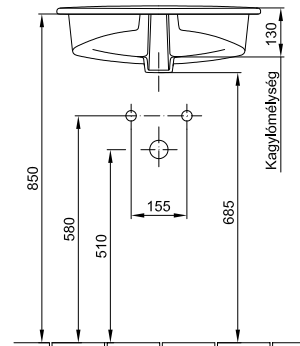
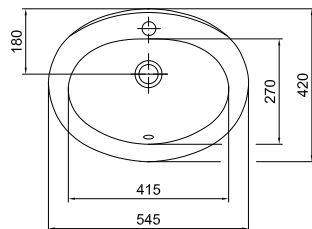


Cx: a mosdóláb behelyezése után adódó méret

A megadott méretekhez a szabványban megengedett tűrések érvényesek. Kérjük szerelés előtt ellenőrizni!

BEÉPÍTHETŐ MOSDÓ

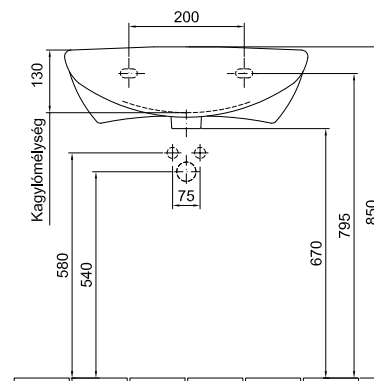
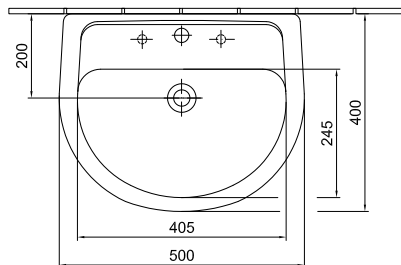
4171 54



A megadott méretekhez a szabványban megengedett tűrések érvényesek. Kérjük szerelés előtt ellenőrizni!

KÉZMOSÓ

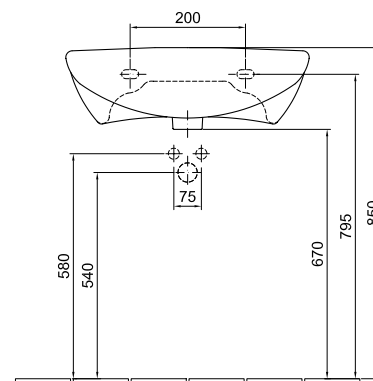
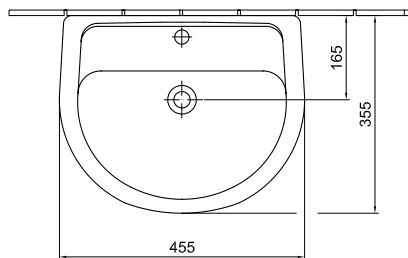
4145 50



A megadott méretekhez a szabványban megengedett tűrések érvényesek. Kérjük szerelés előtt ellenőrizni!

KÉZMOSÓ

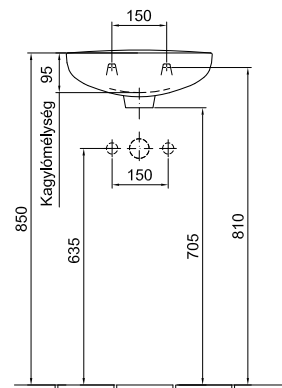
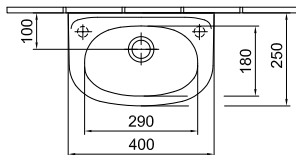
4145 45



A megadott méretekhez a szabványban megengedett tűrések érvényesek. Kérjük szerelés előtt ellenőrizni!

KÉZMOSÓ

4123 4X

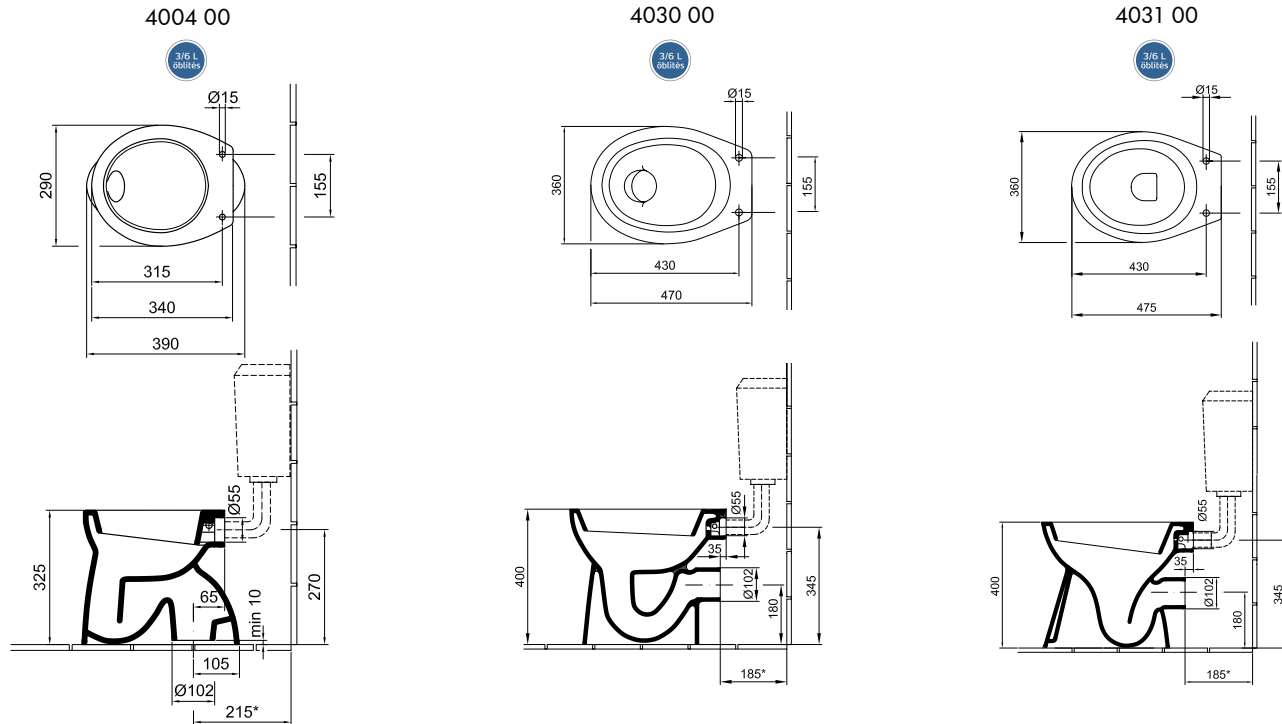


A megadott méretekhez a szabványban megengedett tűrések érvényesek. Kérjük szerelés előtt ellenőrizni!

Szerelési méretek

BÁZIS

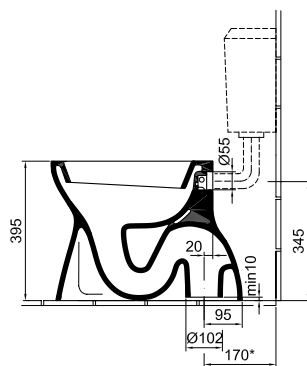
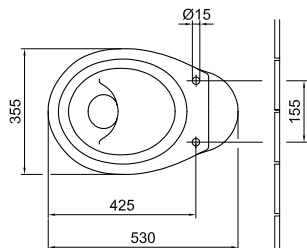
WC



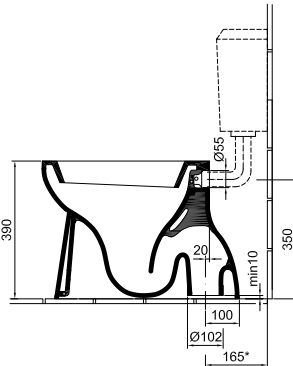
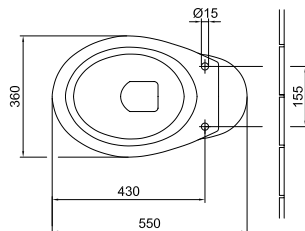
A megadott méretekhez a szabványban megengedett tűrések érvényesek. Kérjük szerelés előtt ellenőrizni!
 *Ajánlott méret, a tartály típusától függ.

WC

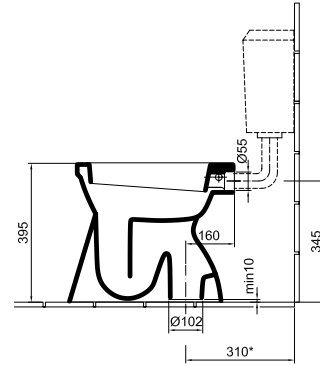
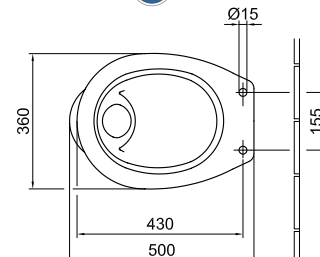
4032 00



4033 00



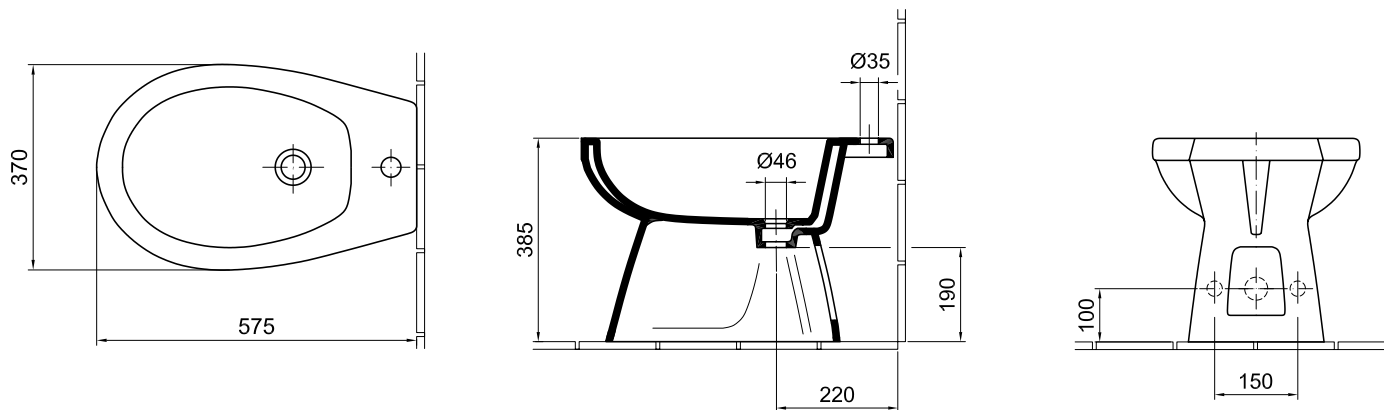
4037 00



A megadott méretekhez a szabványban megengedett tűrések érvényesek. Kérjük szerelés előtt ellenőrizni!
*Ajánlott méret, a tartály típusától függ.

BIDÉ

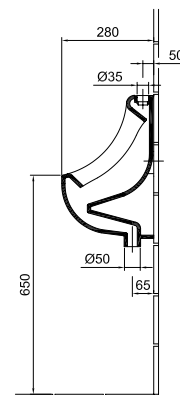
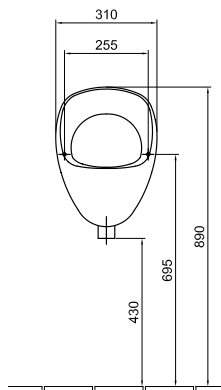
4309 59



A megadott méretekhez a szabványban megengedett tűrések érvényesek. Kérjük szerelés előtt ellenőrizni!

VIZELDE

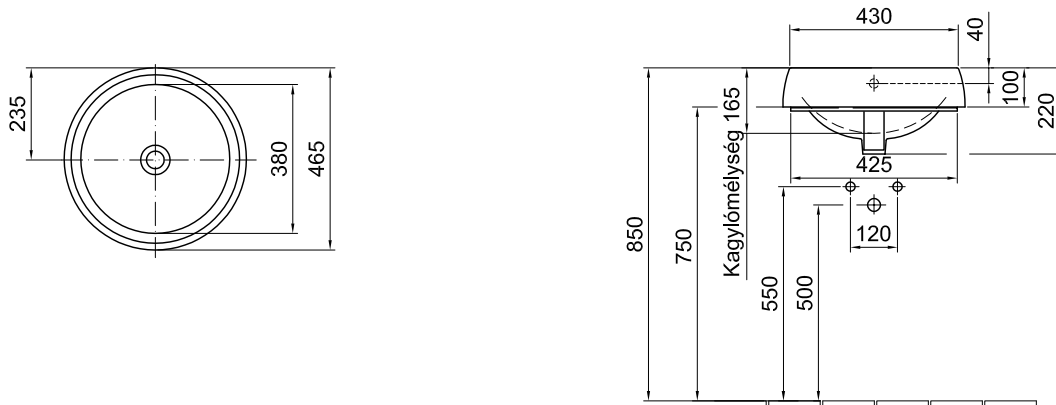
4332 00



A megadott méretekhez a szabványban megengedett tűrések érvényesek. Kérjük szerelés előtt ellenőrizni!

NUR 47 RÁÜLTETHETŐ MOSDÓ

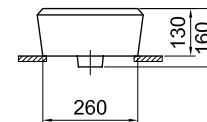
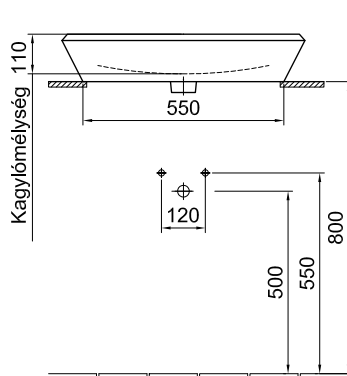
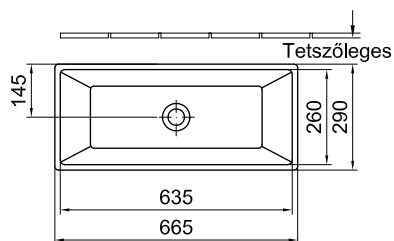
7014 47



A megadott méretekhez a szabványban megengedett tűrések érvényesek. Kérjük szerelés előtt ellenőrizni!

NOW 66 RÁÜLTETHETŐ MOSDÓ

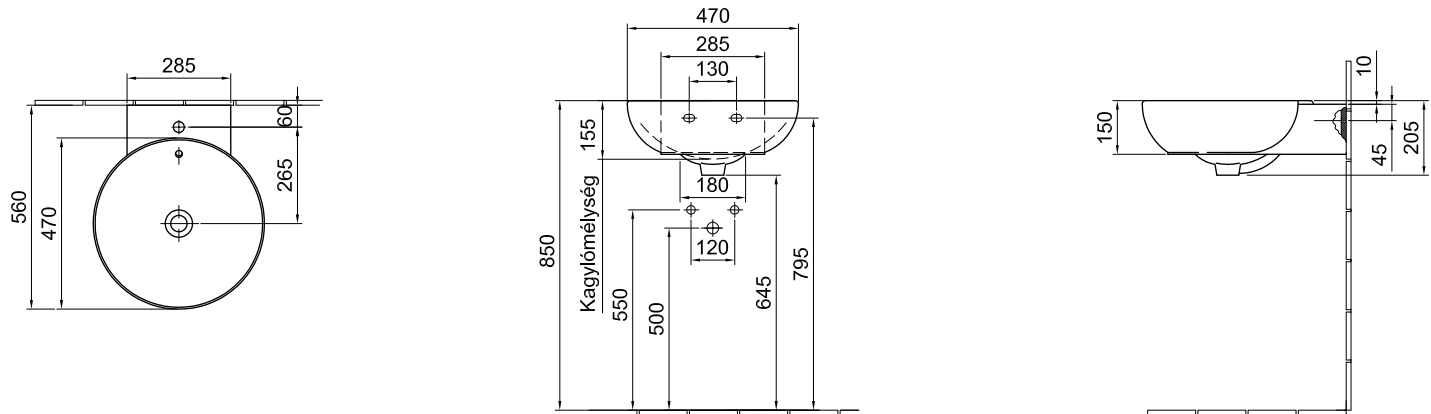
7016 65



A megadott méretekhez a szabványban megengedett tűrések érvényesek. Kérjük szerelés előtt ellenőrizni!

DEW 47 MOSDÓ

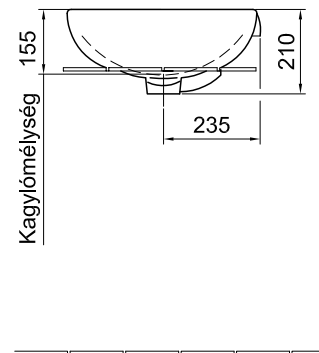
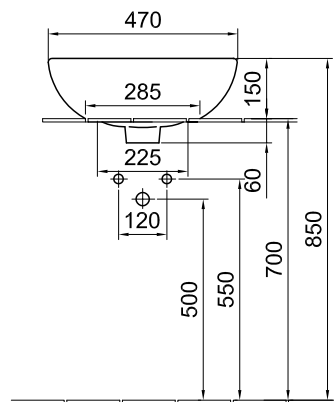
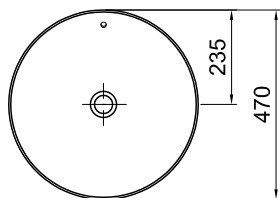
7019 47



A megadott méretekhez a szabványban megengedett tűrések érvényesek. Kérjük szerelés előtt ellenőrizni!

DEW 47 RÁÜLTETHETŐ MOSDÓ

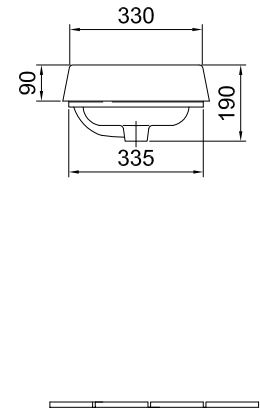
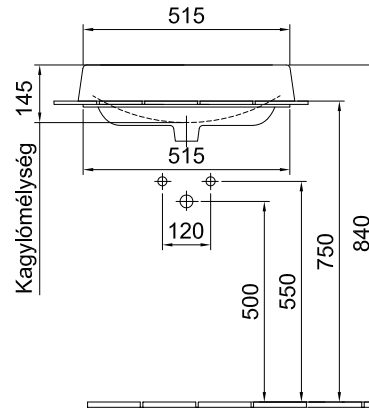
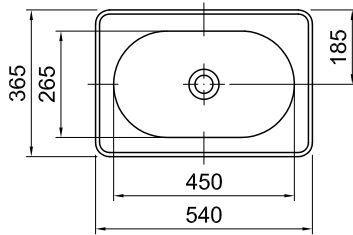
7029 47



A megadott méretekhez a szabványban megengedett tűrések érvényesek. Kérjük szerelés előtt ellenőrizni!

NUR 54 RÁÜLTETHETŐ MOSDÓ

7083 54



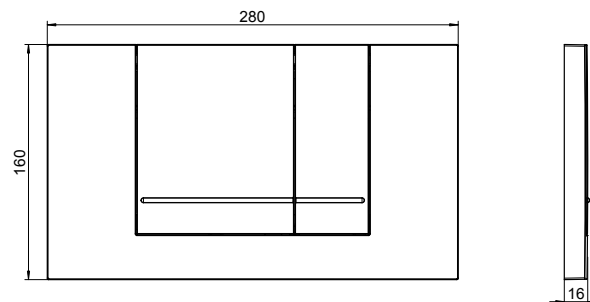
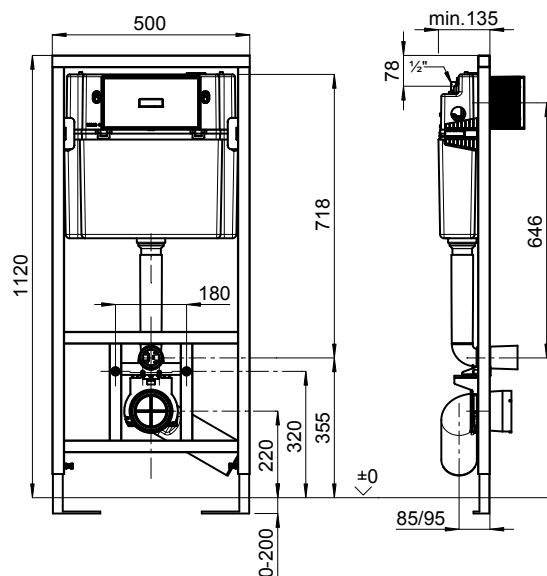
A megadott méretekhez a szabványban megengedett tűrések érvényesek. Kérjük szerelés előtt ellenőrizni!

WC-ELEM

NYOMÓLAP

9221 20 00

9221 21 XX

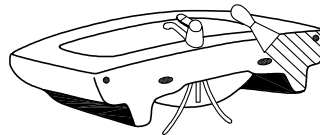


A megadott méretekhez a szabványban megengedett tűrések érvényesek. Kérjük szerelés előtt ellenőrizni!

D) Szerelési útmutató

1. MOSDÓ, KÉZMOSÓ

MOSDÓ	KÉZMOSÓ	MOSDÓ	KÉZMOSÓ
LINER		BÁZIS	
5124 L1 XX	5102 L1 XX	4191 65 XX	4145 50 XX
5108 L1 XX		4191 60 XX	4145 45 XX
5128 L1 XX		4191 01 XX	4123 4X XX
MELINA		4191 02 XX	
5570 59 XX	5550 59 XX	4191 03 XX	
5565 59 XX	5540 59 XX	4191 55 XX	
5560 59 XX		4191 56 XX	
5556 59 XX		4191 57 XX	
FORMO		4191 58 XX	
7012 65 XX	7031 45 XX	4196 7X XX	
7012 60 XX	7037 45 XX	7015 6X XX	
7012 55 XX		7015 5X XX	
7013 60 XX		4163 01 XX	
7013 55 XX		5116 59 XX	
MIRON			
5194 59 XX	5197 5X XX		
5193 59 XX	5393 5X XX		
5198 59 XX			
SAVAL 2.0			
7018 60 XX	7030 45 XX		
7018 55 XX	7332 5X XX		
	7342 41 XX		



Az Európa Norma (EN) szerint a mosdók és a kézmosók szerelési magassága 850 mm a kész padló szintjétől. A mosdószerelés megkezdése előtt, attól függően, hogy mosdólábbal, vagy szifontakaróval történik a szerelés, a termékek szerelési útmutatóit figyelmesen olvassák el!

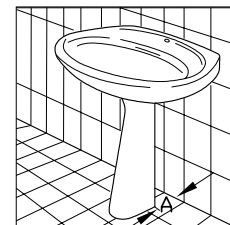
1. A csatlakozó berendezések, sarokszelepek, szennyvízelvezető illeszkedő méreteit minden esetben ellenőrizze! Amennyiben eltérést tapasztal, a későbbi csatlakozási nehézségek elkerülése érdekében azokat javítsa ki!
2. Érdemes előbb próbaképpen felállítani a terméket, és vízszintezés után a rögzítő furatok helyét bejelölni. A termék rögzítéséhez $\varnothing 10$ mm-es dübel csavarok szükségesek. Ajánlott a Villeroy & Boch Magyarország Kft. által forgalmazott mosdórögzítő csavarkészlet alkalmazása.
3. Ezután a termék fallal érintkező felületét be kell kenni leválasztó anyaggal (pl.: szappan).
4. A termék fallal érintkező felületére hordja fel a kiegyenlítő masszát!
5. A mosdó vagy kézmosó felszerelését követően a rögzítő csavarokat enyhén húzza mega kiegyenlítő massza kinyomódásáig!
6. A felesleges kiegyenlítő masszát távolítsa el, majd a fuga felületét simítsa el egyenletesen!
7. A kiegyenlítő massza megkötése után a rögzítő csavarokat húzza meg (30-40 Nm nyomatékkal)!
8. Szerelje fel a csatlakozó elemeket, a sarokszelepeket és a leeresztő szifont!

A mosdókhöz igény szerint mosdólábat vagy szifontakarót szerelhetünk fel.

Mosdószerelés mosdólábbal

MOSDÓ	MOSDÓLÁB	MOSDÓ	MOSDÓLÁB
LINER		BÁZIS	
5124 L1 R1	7227 L1 01	4191 65 XX	4900 00 XX
5108 L1 R1	7227 L1 01	4191 60 XX	4900 00 XX
5128 L1 R1	7227 L1 01	4191 01 01	4900 00 XX
MELINA		4191 02 01	4900 00 XX
5570 59 R1	6002 59 01	4191 03 01	4900 00 XX
5565 59 R1	6002 59 01	4191 55 xx	4900 00 XX
5560 59 R1	6002 59 01	4191 56 01	4900 00 XX
5556 59 R1	6002 59 01	4191 57 01	4900 00 XX
FORMO		4191 58 01	4900 00 XX
7012 65 XX	7227 L1 01, 6002 59 01	4196 7X XX	4900 00 XX
7012 60 XX	7227 L1 01, 6002 59 01	4163 01 XX	4900 00 XX
7012 55 XX	7227 L1 01, 6002 59 01	7015 6X XX	4900 00 XX
7013 60 XX	7227 L1 01, 6002 59 01	7015 5X XX	4900 00 XX
7013 55 XX	7227 L1 01, 6002 59 01	5116 59 XX	6002 59 01
MIRON			
5194 59 XX	6002 59 01		
5193 59 XX	6002 59 01		
SAVAL 2.0			
7018 60 XX	6002 59 01		
7018 55 XX	6002 59 01		

Mosdóláb alkalmazása esetén a szerelési magasságot a láb természetes mérete határozza meg. Ezért a szerelés folyamán a terméket próbaképpen lábbal együtt állítsa fel, a mosdó peremét igazítsa vízszintes helyzetbe és jelölje át a rögzítő furatok helyét a falon! A mosdólábat a mosdórögzítő csavarok meghúzása előtt kell a mosdó alá helyezni annak megemeléseivel, ügyelve arra, hogy egymás mázfelületén ne okozzanak mázsérülést.

**FIGYELEM!**

A mosdó megfelelő szilárdságú rögzítését minden esetben a felerősítő csavarok biztosítják. A mosdóláb nem tartó funkciót lát el, feladata a szifon eltakarása!

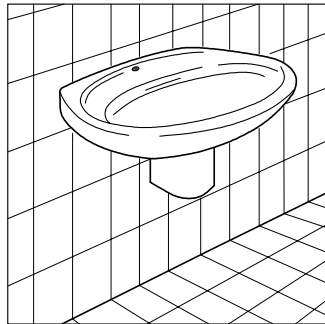
A láb későbbi eltávolításakor a mosdórögzítő csavarokat meg kell lazítani, és a mosdót megemelve kivenni a lábat, ügyelve arra, hogy egymás mázfelületén ne okozzanak sérülést.

Szerelési útmutató

Mosdó

Mosdószerelés szifontakaróval

MOSDÓ	SZIFONTAKARÓ	MOSDÓ	SZIFONTAKARÓ
LINER		MIRON	
5124 L1 R1	7228 L1 01	5194 59 xx	7264 59 01
5108 L1 R1	7228 L1 01	5193 59 xx	7264 59 01
5128 L1 R1	7228 L1 01	5198 59 xx	7244 59 01
MELINA		SAVAL 2.0	
5570 59 R1	7264 59 01	7018 60 XX	7001 59 01
5565 59 R1	7264 59 01	7018 55 XX	7001 59 01
5560 59 R1	7264 59 01	BÁZIS	
5556 59 R1	7264 59 01	4191 65 XX	4902 00 XX
FORMO		4191 60 XX	4902 00 XX
7012 65 XX	7264 59 01	4191 01 01	4902 00 XX
7012 60 XX	7264 59 01	4191 02 01	4902 00 XX
7012 55 XX	7264 59 01	4191 03 01	4902 00 XX
7013 60 XX	7264 59 01, 7244 59 01	4191 55 XX	4902 00 XX
7013 55 XX	7264 59 01, 7244 59 01	4191 56 01	4902 00 XX
		4191 57 01	4902 00 XX
		4191 58 01	4902 00 XX
		4196 7X XX	4902 00 XX
		4163 01 XX	4902 00 XX
		7015 6X XX	4902 00 XX
		7015 5X XX	4902 00 XX
		5116 59 XX	7264 59 01



KÉZMOSÓ	SZIFONTAKARÓ
LINER	
5102 L1 R1	7229 L1 01
MELINA	
5550 59 R1	7244 59 01, 7229 L1 01
FORMO	
7031 45 XX	7244 59 01
7037 45 XX	7244 59 01

FIGYELEM!

Szifontakaró felszerelése csak a sarokszelepek és a szennyvízelvezető csatlakozó méreteinek betartása esetén lehetséges!

A mosdó felszerelése és a csatlakozó elemek bekötése után a szerelés lépései:

7228 L1, 7229 L1, 7264 59 és 7244 59 szifontakaró esetén a szerelés lépései:

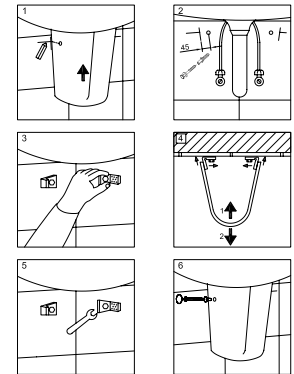
Ajánlott szerelvény



Megnevezés: Rögzítő készlet (a szifontakaróval együtt szállítjuk)

Cikkszám: 9218 52 01 (7228 L1), 9220 59 01 (7229 L1, 7264 59; 7244 L1)

1. A szifontakarót illessze a falra felszerelt mosdóhoz!
2. A szifontakarón lévő rögzítőfurat vonalában jelölje be a falon a szifontakaró külső oldalát, mindkét oldalon. (1. ábra)
3. Vegye le a szifontakarót, és a falon lévő jelöléstől mérjen vissza 45 mm-t, majd végezze el a fúrást. (2. ábra)
4. Enyhén, csak kézzel meghúzva rögzítse a csavarokkal a rögzítő elemet a falhoz. (3. ábra)
5. Helyezze vissza a szifontakarót, hogy a rögzítő elemek végleges helyét meghatározhassa. (4. ábra)
6. Vegye le ismét a szifontakarót, majd húzza meg a rögzítő elemek csavarjait. (5. ábra)
7. Helyezze vissza a szifontakarót, majd a rögzítőfuraton keresztül csavarja be a csavart a rögzítő elembe. (6. ábra)



7001 59 és 4902 00 szifontakaró esetén a szerelés lépései:

Ajánlott szerelvény

Megnevezés: Rögzítő készlet

Cikkszám: 8763 00 00

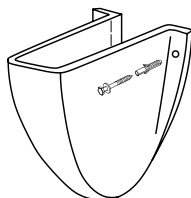
Csavaros rögzítésű szifontakaró esetén:

1. A szifontakarót illessze a falra felszerelt mosdóhoz!
2. A szifontakaró rögzítő furatainak helyét jelölje át a falra! A szükséges csavarméret általában $\varnothing 8$ mm. Ajánlott a fent nevezett Villeroy & Boch Magyarország Kft. által forgalmazott WC-rögzítő csavarkészlet alkalmazása (Saval 2.0 és Bázis mosdók esetében).

FIGYELEM!

A csavarkészletben található műanyag alátét megóvjva a terméket a fémcsavarral történő érintkezésből eredő sérülésektől! Ennek elhagyása a termék sérülését, repedését eredményezheti.

3. A tiplit helyezze be a falban kialakított furatba!
4. A szifontakaró helyére emelését követően rögzítse csavarral!
5. Helyezze fel a fedősapkát!



Szerelési útmutató

Beépíthető mosdó

BEÉPÍTHETŐ MOSDÓ

LINER*

5125 L1 XX • 5109 L1 XX • 5129 L1 XX

MELINA

5555 59 XX

FORMO

7012 65 XX** • 7012 60 XX**

MIRON

5169 59 XX • 5171 59 XX • 5188 59 XX

SAVAL 2.0

7017 60 XX*** • 7011 50 XX • 6006 40 XX • 6006 33 XX

BÁZIS

4171 54 XX

ALFÖLDI MOSDÓPROGRAM****

7014 47 XX • 7016 65 XX • 7019 47 XX • 7029 47 XX • 7083 54 XX

A pontos szerelési rajzot és méreteket lásd: 23., 29., 37, 47-48, 52-53, 69. és a 77-81. oldalon!

Kérjük, vegye figyelembe, hogy a mosdó hátfala nem mázolt, így azt, a hagyományos mosdókhoz hasonlóan rögzítse a falhoz!

* A részletes szerelési útmutató megtalálható a termék csomagolásában.

** A termék a Formo bútorprogrammal együtt szerelhető, a szerelésének a menetéről a Bútorok c. fejezetben olvashat.

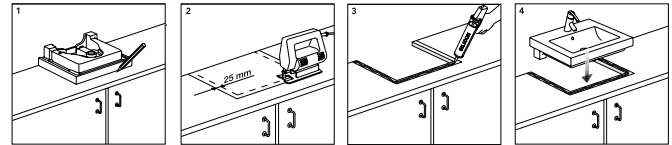
*** A termék a Saval 2.0 bútorprogrammal együtt szerelhető, a szerelésének a menetéről a Bútorok c. fejezetben olvashat.

**** Az Alföldi mosdóprogram ráülthető mosdóinál a kivágósablon a termék csomagolásában található.

LINER beépíthető mosdók szerelési lépései:

FIGYELEM!

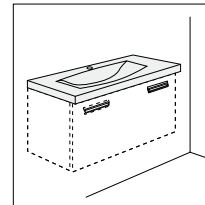
A mosdó beépítése a kivágott munkalapra felülről történik!



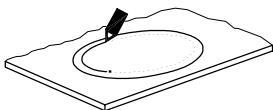
MIRON beépíthető mosdók szerelési lépései:

A Miron beépíthető mosdókat kétféleképpen lehet szerelni:

1. Önmagukban, falra történő rögzítéssel, a továbbiakat lásd a Szerelési Kézikönyv mosdókra vonatkozó fejezetében.
2. Aláépített bútorral, de a mosdót ebben az esetben is rögzíteni kell a falra!



MELINA, SAVAL 2.0 és BÁZIS beépíthető mosdók szerelési lépései:



FIGYELEM!

A mosdó beépítése a kivágott munkalpra felülről történik!

A mosdófészek kivágásához szükséges kivágóablont a Melina, a Saval 2.0 és a Bázis mosók esetében a mosdóval együtt szállítjuk.

A szerelés lépései:

1. A kivágóablont segítségével jelölje ki a mosdó illesztéséhez szükséges fészket és a szimmetriatengelyeket a munkalapon!
2. A mosdó látható peremén jelölje be a középtengelyeket!
3. Vágja ki a kijelölt helyet!
4. Az illeszkedő felületeket tisztítsa meg a szennyeződésektől!
5. A mosdó munkalappal érintkező, alsó peremére hordja fel a rugalmas tömítőanyagot, szilikonfugázót!
6. A mosdót a középtengelyek segítségével ültesse be!
7. A kinyomódott felesleges tömítőanyagot távolítsa el, majd a fuga felületét simítsa egyenletesre!
8. A tömítőanyagot az előírásoknak megfelelő ideig hagyja megkötni!
9. Végül a csatlakozó szerelvényeket kösse be!

CSAPTELEP RÖGZÍTŐ FURAT KIÜTÉSE

Az egészségügyi szerelvények beszerelésekor gyakran szükségünk van újabb szerelvényfurat kialakítására.

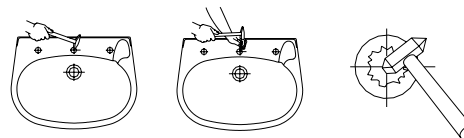
FIGYELEM!

Ez csak akkor lehetséges, ha a termék máz nélküli oldalán erre előkészített szerelvényfurat kikönnnyítés van!

A mosdókon és a kézmosókon kikönnnyítéssel előkészített szerelvényfuratok kiütését speciálisan erre a célra kialakított „kúpos” kalapáccsal, illetve a máz megbontását pontozóval kell elvégezni. Jelölje át a mázatlan oldalon lévő szerelvényfurat kikönnnyítését a mázas oldalra! A termékek mázas oldaláról, a kikönnnyítés közepén egy pontban, vagy a kúpos kalapács kúpos részével, vagy a pontozóra mért sok apró ütéssel a máz felületét bontsa meg, és ezt mindaddig folytassa, amíg alulról a cserép le nem válik! Ezután a kalapácsot megfordítva a furat további apró ütésekkel a kívánt átmérőre bővíthető. Ha szükséges a furatpalást tovább simítható a kívánt méretre (fúrócsiszolóval vagy gyémánt reszelővel).

FIGYELEM!

Kérjük, a megfelelő munkavédelmi szabályok betartását a szem- és kézsérülések elkerülése érdekében! Védőszemüveg és kesztyű használata kötelező!



Csaptelep rögzítő furat kiütéséhez minden esetben kérje szakember segítségét!

2. BIDÉ

FALIBIDÉ

LINER

7474 L1 XX

MELINA

5598 59 XX

FORMO

7044 00 XX

SAVAL 2.0

4312 00 XX

A pontos szerelési rajzot és méreteket lásd: 27., 35., 43. és 59. oldalon!

A falibidé szerelésére három megoldást javasolunk.

A megfelelő teherbírású falak esetén ajánljuk a csavaros rögzítési módot. Itt a falra rögzítjük fel a falibidét tipli, ászokcsavar és műanyagalátétes csavar segítségével.

Ajánlott szerelvény

Megnevezés: Rögzítő, szerelő csomag, Cikkszám: 9961 00 00

Gyenge felépítésű falaknál feltétlenül ajánljuk teherbíró felületek kialakítását a bidé rögzítéséhez. Ilyen egyszerű és a teret sem foglaló megoldást nyújt a Villeroy & Boch Magyarország Kft. által forgalmazott, és a Praktikus tanácsok fejezetben már említett rögzítőkeret. A rögzítőkeret beszerelése a padlóhoz történő lecsavarozással történik, amelyet a betonozást és a burkolást megelőzően kell elvégezni.

Ajánlott szerelvény

Megnevezés: Rögzítő keret, Cikkszám: 9953 00 00

A szerelés alkalmával nem csak a fal teherbíró képessége, hanem a vízvezetékek és az elfolyók falba történő elhelyezése is gyakran gondot okoz. Ilyen esetekben ajánljuk ezt a korszerű szerelési módot, a falsík előtti szereléstechnikát.

A szerelés lépései:

1. A rögzítőkeretet betonozás és burkolás előtt kell a falra felerősíteni, a csatlakozásokat, vízbekötést, szennyvízelvezetést felszerelni.
2. Szerelje fel a lefolyószifont és a csapszerelvényt, mert a termék rögzítése után nehezebb hozzáférni!
3. A fal érintkező felületét kenje be leválasztó anyaggal (pl.: szappan)!
4. A kiegyenlítő masszát hordja fel a termék fallal érintkező felületére!
5. A terméket illessze a helyére, ügyelve a csatlakozó elemek pontos bekötésére!
6. A tartócsavarokat gyengén húzza meg a kiegyenlítő massa kinyomódásáig!
7. A felesleges kiegyenlítő masszát távolítsa el, és a felületet simítsa egyenletesre!
8. A kiegyenlítő massa megkötése után a rögzítő anyákat húzza meg (max. 35 Nm nyomatékkal)!

LÁBON ÁLLÓ BIDÉ

LINER

7454 L1 XX

MELINA

5599 59 XX

FORMO

7045 00 XX

SAVAL 2.0

6005 59 XX

BÁZIS

4309 59 XX

A pontos szerelési rajzot és méreteket lásd: 25., 33., 45., 61. és 75. oldalon!


FIGYELEM!

TILOS a bidét „bebetonozni”, cementhabarcs ágyba ültetni vagy egyéb rugalmatlan kötést biztosító ragasztóanyaggal rögzíteni!

Ez a módszer a garancia azonnali elvesztését eredményezi!

A bidé szakszerű rögzítése csavarozással történik.

7454 L1, 5599 59 és 7045 00 bidék esetén a szerelés lépései:

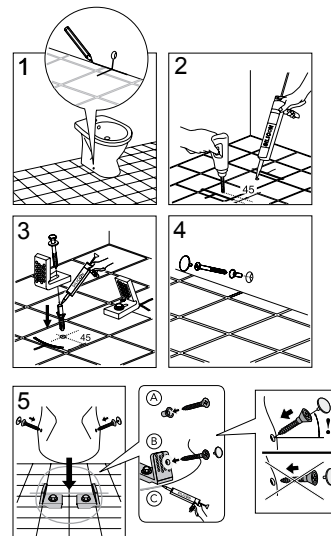
Ajánlott szerelvény 

Megnevezés: Rögzítő készlet (a bidével együtt szállítjuk)

Cikkszám: 9218 52 01

A szerelés lépései:

1. Ellenőrizze a szennyvízlefolyó és a sarokszelepek csatlakozási méreteit!
2. A terméket **próbaképpen állítsa fel**, a bidén lévő rögzítőfurat vonalában jelölje be a padlón a bidé külső oldalát, mindkét oldalon. (1. ábra)
3. Vegye el a bidét a helyéről, és a jelöléstől **mérjen vissza 45 mm-t**, majd végezze el a fúrást. (2. ábra)
4. Enyhén, **csak kézzel meghúzza rögzítse** a csavarokkal a rögzítő elemet a padlóhoz. (3. ábra)
5. Helyezze vissza a bidét, hogy a **rögzítő elemek végleges helyét** meghatározhassa.
6. Vegye le ismét a bidét, majd **húzza meg a rögzítő elemek csavarjait**.
7. A lefolyószifont és a csaptelepet szerelje fel, mert a termék rögzítése után nehezebb hozzáférni.
8. Helyezze vissza a bidét, majd a rögzítőfuraton keresztül csavarja be a csavart a rögzítő elembe. (4-5. ábra)
9. A csatlakozó szerelvényeket (csaptelepet, szennyvízvezetőt) kösse bel!



Szerelési útmutató

Lábon álló bidé, WC és vizelde

6005 59 és 4309 59 bidék esetén a szerelés lépései:

Ajánlott szerelvény

Megnevezés: Rögzítő készlet

Cikkszám: 8763 00 00

A szerelés lépései:

1. Ellenőrizze a szennyvízlefolyó és a sarokszелеpek csatlakozási méreteit!
2. A terméket **próbaképpen állítsa fel**, és a rögzítő furatok helyét jelölje be!
3. **Végezze el a fúrást!** A termék rögzítéséhez $\varnothing 8$ mm-es csavarok szükségesek. Ajánlott a fent nevezett Villeroy & Boch Magyarország Kft. által forgalmazott WC-rögzítő csavarkészlet alkalmazása.
4. **A lefolyószifont szerelje fel**, mert a termék rögzítése után nehezebb hozzáférni!
5. A termék padlóval érintkező alsó peremére hordja fel a kiegyenlítő masszát!

FIGYELEM!

A padló érintkezési felületei sikot képezzenek, mert az 1 mm-nél nagyobb egyenetlenség esetén a rögzítő csavarok meghúzása a termék, illetve a burkolat törését okozhatja! Ezért az egyenetlenségeket ki kell egyenlíteni!

Kiegyenlítő masszának fugázó massa ajánlott.

6. A terméket állítsa a helyére, és a csavarokat enyhén húzza meg a kiegyenlítő massa kinyomódásáig!
7. A kinyomódott, felesleges kiegyenlítő masszát távolítsa el, és a felületét simítsa egyenletesre!
8. A kiegyenlítő massa megkötése után **a rögzítő csavarokat mindkét oldalon azonos erősséggel húzza meg** (max. 3 Nm nyomatékkal)!
9. A csatlakozó szerelvényeket (csaptelepet, szennyvízlevezetőt) kösse bel!

3. WC ÉS VIZELDE

FALI-WC

LINER	6638 L1 XX	MELINA	5530 59 XX
FORMO	7060 XX XX	MIRON	5693 59 XX
SAVAL 2.0	7056 59 XX		• 7068 19 XX

A pontos szerelési rajzot és méreteket lásd: 26., 34., 41-42., 50., 57. és 58. oldalon!
A fali-WC szakszerű szerelése falsík előtti szerelésteknikát, speciális tartószerkezet és öblítőtartályt igényel. Azokban az esetekben, amikor a hely szűkössége nem teszi lehetővé az előfal elemeket, nyomásos öblítést, azaz vízhálózatra csatlakoztatott szelepet alkalmazva beszerelésre ajánljuk a Villeroy & Boch Magyarország Kft. által forgalmazott, és a praktikus tanácsok fejezetben már említett rögzítőkeretet. A rögzítőkeret beszerelése a padlóhozirtörténő lecsavarozással történik, amelyet a betonozást és a burkolatok lerakását megelőzően kell elvégezni.

FIGYELEM!

Ez segítséget nyújt a megfelelő felrögzítéshez, de nem helyettesíti az öblítő szerelvényt!

Ajánlott szerelvény

Megnevezés: Rögzítő keret, Cikkszám: 9953 00 00

A szerelés lépései: lásd 89. oldalon, a falibidé szerelésénél!

A fali-WC termékeink sérülés és deformáció nélkül megfelelnek a szabvány szerinti terhelési próbának (4000 N/óra).

MONOBLOKK WC

LINER	6639 L1 XX
MELINA	5510 H2 XX • 5500 V2 XX • 5522 H1 XX
SAVAL 2.0	7090 09 XX • 7090 19 XX

A pontos szerelési rajzot és méreteket lásd: 24., 32., 36. és 60. oldalon!

6639 L1, 7090 09 és 7090 19 monoblokk WC-k esetén a szerelés lépései:

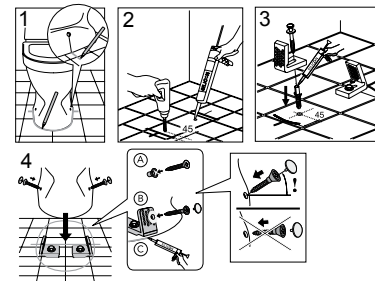
1. Ellenőrizze a szennyvízlefolyó és az öblítővíz bekötését szolgáló csatlakozó elemek helyes csatlakozási méretét! Oldalsó bekötésű tartály esetén a sarokszelep a tartály bal vagy jobb oldalán egyaránt elhelyezhető a tartály szélétől 60-100 mm-re, a készpadló szintjétől pedig 600-800 mm-re. Hátsó bekötésű tartály esetén a Szerelési méreteknél lévő rajzot kövesse!
2. Próbaképpen a WC-t a tartállyal szerelje össze úgy, hogy a tartály hátlapja a kész fal síkjától a rajz szerinti 10 mm távolságra helyezkedjen el, ezután jelölje ki a rögzítő furatok helyét!

A 6639 L1-es monoblokk WC esetében a padlóra való rögzítés lépései megegyeznek az 5510 H2, és a 5000 V2 monoblokk WC-k szerelésének a lépéseivel (3-10. pont).
A 7090 09 és 7090 19 monoblokk WC-k esetén a további lépések megegyeznek a lábon álló WC-k szerelésénél leírtakkal.



5510 H2 és 5500 V2 monoblokk WC-k esetén a szerelés lépései:

1. A WC és a tartály gyárilag össze van szerelve, csak abban az esetben kell a tartályt leszerelni, ha a szerelvényt át szeretné állítani 3/4,5 literes öblítésre. (A 3/4,5 literes öblítés feltételei és beállításának lépéseit a csomagolásban található Szerelési útmutató tartalmazza.)
2. Ellenőrizze a szennyvízlefolyó és az öblítővíz bekötését szolgáló csatlakozó elemek helyes csatlakozási méretét.
3. A terméket **próbaképpen állítsa fel**, úgy hogy az öblítővizet és a szennyvízvezetőt is csatlakoztassa.
4. A WC-n lévő rögzítőfurat vonalában jelölje be a padlón a WC külső oldalát, mindkét oldalon. (1. ábra)
5. Vegye el a WC-t a helyéről és a jelöléstől **mérjen vissza 45 mm-t.** (2-3. ábra)
6. Enyhén, **csak kézzel meghúzva rögzítse** a csavarokkal a rögzítő elemet a padlóhoz.
7. Helyezze vissza a WC-t, hogy a **rögzítő elemek végleges helyét** meghatározhassa.
8. Vegye meg ismét a WC-t, majd **húzza meg a rögzítő elemek csavarjait.**
9. Helyezze vissza a WC-t, majd a rögzítőfuraton keresztül csavarja be a csavart a rögzítő elembe. (4. ábra)
10. A csatlakozó szerelvényeket kösse be.



  **5522 H1 fali monoblokk WC szerelésének a lépései:**

A pontos szerelési rajzot és méreteket lásd: 36. oldalon!

A fali-WC szakszerű szerelése falsík előtti szereléstechnikát, speciális tartószerkezetet és öblítőtartályt igényel.

A Villeroy & Boch Magyarország Kft. által forgalmazott, és a praktikus tanácsok fejezetben már említett rögzítőkeretet is használható. A rögzítőkeret beszerelése a padlóhoz történő lecsavarozással történik, amelyet a betonozást és a burkolatok lerakását megelőzően kell elvégezni.

Ajánlott szerelvény

Megnevezés: Rögzítő keret, Cikkszám: 9953 00 00

A fali-WC termékeink sérülés és deformáció nélkül megfelelnek a szabvány szerinti terhelési próbának (4000 N/óra).

A WC és a tartály gyárilag össze van szerelve, csak abban az esetben kell a tartályt leszerelni, ha a szerelvényt át szeretné állítani 3/4,5 literes öblítésre.

A Melina (5510, 5500 és 5522) öblítőtartályok öblítőszelvénye gyárilag 3/6 literes öblítésre kerül beállításra. A víztakarékosság jegyében a Melina monoblokk WC-k alkalmasak 3/4,5 literes öblítésre is, az alábbi feltételekkel:

- a szennyvízcső átmérője nem lehet nagyobb 75 mm-nél,
- a kivitelezés során a WC után 1 % lejtésű szennyvízcső hossza (a 75 mm-es szennyvízcső esetén) nem lehet 2 m-nél hosszabb az ejtőcsőbe való becsatlakozáskor, ha ezen vízszintes cső kialakítása ennél hosszabb, már nem biztosított a szennyvízcső biztonságos utánmosása.

A fenti feltételek hiánya esetén a gyártó nem garantálja a 3/4,5 literes öblítés megfelelő működését!

A monoblokk WC-k tartályára vonatkozó Szerelési útmutató megtalálható az öblítőtartály csomagolásában, illetve letölthető a weboldalunkról.

LÁBON ÁLLÓ WC



FORMO	7069 10 XX
BÁZIS	4004 00 XX • 4030 00 XX • 4031 00 XX 4032 00 XX • 4033 00 XX • 4037 00 XX

A pontos szerelési rajzokat és méreteket lásd: 44., 73-74. oldalon!

Ajánlott szerelvény Bázis WC-k szerelése esetén:

Megnevezés: Rögzítő készlet, Cikkszám: 8763 0000

A termékek szakszerű rögzítése csavarozással történik!

FIGYELEM!

**TILOS a termékeket „bebetonozni”, cementhabarcs ágyba ültetni vagy egyéb, rugalmatlan kötést biztosító ragasztóanyaggal rögzíteni!
Ez a módszer a garancia azonnali elvesztését eredményezi!**

A szerelés lépései:

1. Ellenőrizze a szennyvízlefolyó és az öblítővíz bekötését szolgáló csatlakozó elemek helyes csatlakozási méretét!

FIGYELEM!

A sarkoszelep magasságát az alkalmazott öblítő szerkezet határozza meg, ezért a vízvezeték kialakítása előtt győződjünk meg a szükséges méretekről!

2. Próbaképpen a WC-t helyezze a felhasználási helyére, azután a rögzítő furatok helyét jelölje át!
3. Végezze el a fúrást! A termék rögzítéséhez $\varnothing 8$ mm csavarok szükségesek. Ajánlott a fent nevezett Villeroy & Boch Magyarország Kft. által forgalmazott WC-rögzítő csavarkészlet alkalmazása.

FIGYELEM!

A csavarkészletben található műanyag alátét megóvja a terméket a fémcsavarral történő érintkezésből eredő sérülésektől!

Ennek elhagyása a termék sérülését, repedését eredményezheti!

4. A termék padlóval érintkező felületére - körben a peremre - hordja fel a kiegyenlítő masszát! Kiegyenlítő masszának fugázó massa ajánlott.

FIGYELEM!

A padló érintkezési felületei síkot képezzenek, mert az 1 mm-nél nagyobb egyenetlenségesetén a rögzítő csavarok meghúzása a termék, illetve a burkolat törését okozhatja. Ezért az egyenetlenségeket ki kell egyenlíteni!

5. A szennyvízlefolyó csatlakoztatásával a WC-t állítsa a helyére, és a rögzítő csavarokat a kiegyenlítő massa kinyomódásáig enyhén húzza meg!
6. A kinyomódott, felesleges kiegyenlítő masszát távolítsa el, és a felületet simítsa egyenletesre!
7. A kiegyenlítő massa megkötése után a rögzítő csavarokat húzza meg (max. 3 Nm nyomatékkal)!
8. Az alkalmazásra kerülő öblítő szerkezetet kösse be!



A 7069 10-es Formo ábon álló WC esetében a padlóra rögzítés lépései megegyeznek az 5510 H2 és az 5000 V2 monoblokk WC-k szerelésének a lépéseivel (3-10.pont).

VIZELDE

SAVAL 2.0

7050 59 XX felső és a

7051 59 XX-es hátsó vízbekötésű vizelde

A pontos szerelési rajzot és méreteket lásd: 62-63. oldalon!

Hátsó kifolyású szifonnal szerelve

Ajánlott szerelvény

Megnevezés:

Hátsó kifolyású vizelde

szifon

Cikkszám: 9326 00 00

Alsó kifolyású szifonnal szerelve

Ajánlott szerelvény

Megnevezés:

Alsó kifolyású vizelde

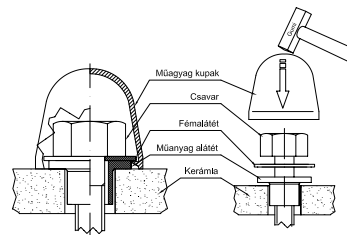
szifon

Cikkszám: 9327 00 00

A rögzítő egységcsomagot (9218 99 00) a termékkel együtt szállítjuk.

A termék megfelelő üzemeltetéséhez öblítő szerelvény szükséges.

További információkat ezen termékekről a címlista fejezetünkben megjelölt képviseletek címén és telefonszámán kaphat.



A szerelés lépései:

1. Ellenőrizze a vízbevezetés és a szennyvízelvezetés csatlakozó méreteit!
2. A terméket próbaképpen helyezze a felhasználási helyére, és a rögzítő furatok helyét jelölje be!
3. Végezze el a fúrást! A termék rögzítéséhez $\varnothing 8$ mm csavarok szükségesek, amelyet a termékkel együtt szállított rögzítő egységcsomagban talál.
4. A szifont kösse be a szennyvízelvezetékbe!
5. A fal érintkező felületét kenje be leválasztó anyaggal (pl.: szappan)!
6. A termék fallal érintkező felületére hordja fel a kiegyenlítő masszát!

FIGYELEM!

Ügyelni kell arra, hogy a kiegyenlítő massa ne kerüljön a vizelde és a szifon nyílásaiba, mert dugulást okozhat.

7. A mellékelt csavarra először húzza rá a fém, majd a műanyag tehermentesítő alátetet. (lásd az ábrán)
8. A terméket szerelje fel, a rögzítő csavarokat mérsékelten húzza meg a kiegyenlítő massa kinyomódásáig, ügyelve a szifon és a vizelde megfelelő csatlakoztatására!
9. A felesleges, kinyomódott tömítő masszát távolítsa el, és a fuga felületét, simítsa egyenletesre!
10. A kiegyenlítő massa megkötése után, a rögzítő csavarokat húzza meg, (max. 3 Nm nyomatékkal)!
11. Az öblítőszelepet kösse be!
12. Helyezze a műanyag takaró kupakot a csavarra, majd gumikalapáccsal, határozott mozdulattal üsse rá.

4332 00 XX felső bekötésű vizelde

Ajánlott szerelvény

Megnevezés: Vizelde rögzítő egységcsomag, Cikkszám (9218 99 00)

Ezen rögzítő készlet lehetővé teszi a vizelde „vandálbiztos” rögzítését.

Megnevezés: Rögzítő készlet, Cikkszám: 8763 00 00

Csatlakoztatható hozzá vizeldeszifon és öblítőszelep (pl.: SCHELL).

További információkat ezen termékekről a címlista fejezetünkben megjelölt képviselő címen és telefonszámán kaphat.

FIGYELEM!

A termék higiénikus felhasználhatóságához és működéséhez feltétlenül ajánlatos az öblítőszelep alkalmazása és a visszaáramló kellemetlen szagok megakadályozásához szifon felszerelése.

A szerelés lépései a 9218 99 00 cikkszámú Vizelde rögzítő egységcsomag esetén megegyeznek a 7050/7051-es Saval vizelde szerelésének a lépéseivel.

A szerelés lépései a 8763 00 00 cikkszámú Rögzítő készlet esetén:

1. Ellenőrizze a vízbevezetés és a szennyvízelvezetés csatlakozó méreteit!
2. A terméket próbaképpen helyezze a felhasználási helyére, és a rögzítő furatok helyét jelölje be!
3. Végezze el a fúrást! A termék rögzítéséhez $\varnothing 8$ mm csavarok szükségesek.
4. A szifont kösse be a szennyvízelvezetékbe!
5. A fal érintkező felületét kenje be leválasztó anyaggal (pl.: szappan)!
6. A termék fallal érintkező felületére hordja fel a kiegyenlítő masszát!

FIGYELEM!

Ügyelni kell arra, hogy a kiegyenlítő massa ne kerüljön a vizelde és a szifon nyílásaiba, mert dugulást okozhat.

7. A csavarra először húzza rá a műanyag tehermentesítő alátetet.
8. A terméket szerelje fel, a rögzítő csavarokat mérsékelten húzza meg a kiegyenlítő massa kinyomódásáig, ügyelve a szifon és a vizelde megfelelő csatlakoztatására!
9. A felesleges, kinyomódott tömítő masszát távolítsa el, és a fuga felületét, simítsa egyenletesre!
10. A kiegyenlítő massa megkötése után, a rögzítő csavarokat húzza meg (max. 3 Nm nyomatékkal)!
11. Az öblítőszelepet kösse be!
12. Helyezze a műanyag takaró kupakot a csavarra.

IV. BÚTOR

IV. BÚTOROK

A) Általános információk

1. ALFÖLDI BÚTOROK JELLEMZŐI

Ma már szinte a legkisebb fürdőszoba is elképzelhetetlen valamilyen bútor nélkül, amely lehetőséget teremt a fürdőszoba otthonos megjelenésének kialakítására, ugyanakkor számos tároló helyet biztosít a fürdőszobában. Az Alföldi, mint a hazai szaniter piac meghatározó szereplője szem előtt tartva ezt a változást újabb termékekkel igyekszik válaszolni ezen új trendekre. A Formo és a Saval 2.0 családunk darabjai lehetőséget teremtenek egy modern, harmonikus fürdőszoba összeállítására.

2. GARANCIA

Gyártási eredetű hibák esetén, szakszerű beszerelés és rendeltetésszerű használat mellett:

BÚTOROK

2 ÉV



A garancia érvényesítésének feltételeit az aktuális Vásárlói tájékoztató tartalmazza, mely megtalálható a termék csomagolásában, illetve letölthető a weboldalunkról, az adott termék oldalán.

3. SZERELÉSI ÚTMUTATÓ

A bútorok Szerelési útmutatója megtalálható a termék csomagolásában, vagy letölthető a weboldalunkról, az adott termék oldalán.

B) Innovációk

1. SOFT CLOSING

A Soft Closing kifejezés már jól ismert a vásárlók számára a szaniterek világából. Az innováció lényege, hogy a le- illetve becsukódás a funkció segítségével szépen fokozatosan történik meg az éles csapódás helyett. Ez a megoldás ma már a bútoroknál is alapvető követelmény, így a Saval 2.0 bútorcsalád esetében valamennyi ajtó Soft Closing funkcióval rendelkezik.

2. LED

A LED világítás ma már széles körben elfogadott a hétköznapi életben. A LED világítás hosszabb élettartamot és, ami talán ennél is fontosabb, jelentős energia-megtakarítást tesz lehetővé a háztartásokban is.

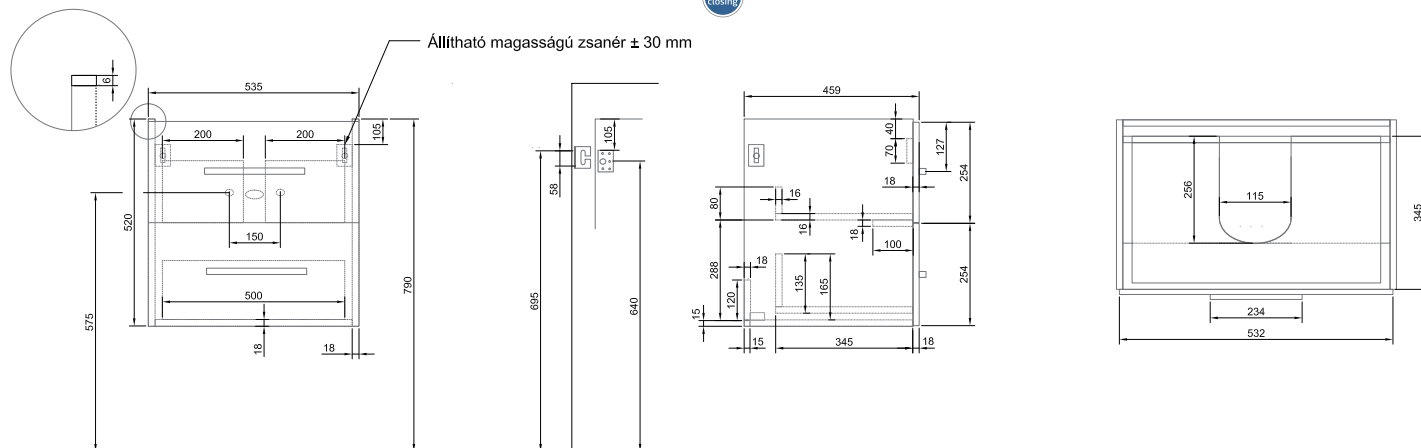
A Saval 2.0 család tükrösszekrénye a környezettudatos szemléletet szem előtt tartva LED világítással rendelkezik.

MOSDÓSZEKRÉNY

B297 00 XX



Állítható magasságú zsanér ± 30 mm



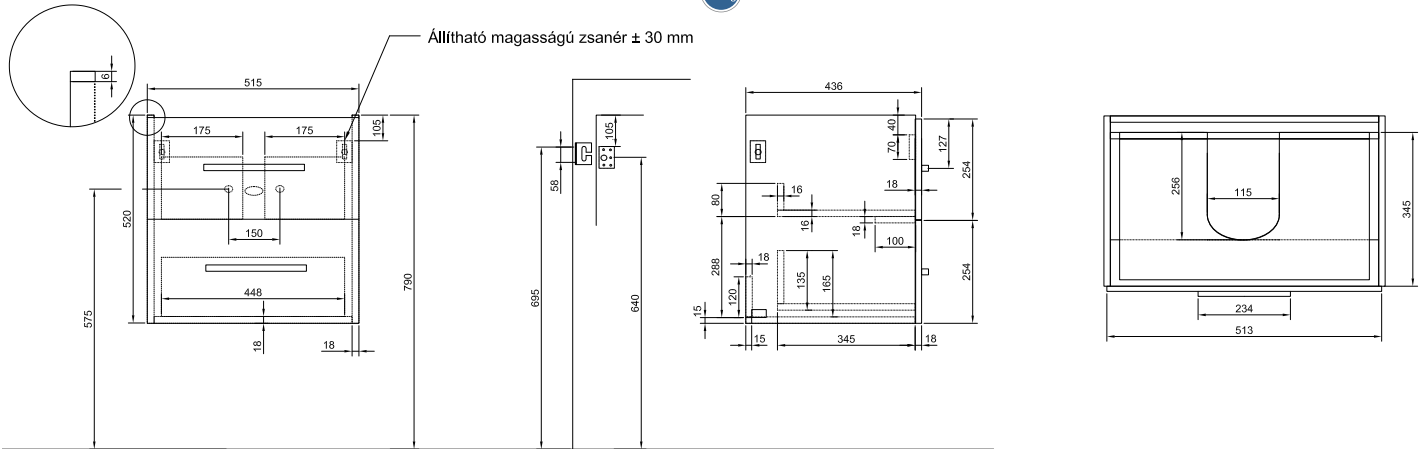
A megadott méretekhez a szabványban megengedett tűrések érvényesek. Kérjük szerelés előtt ellenőrizni!

Szerelési méretek

FORMO

MOSDÓSZEKRÉNY

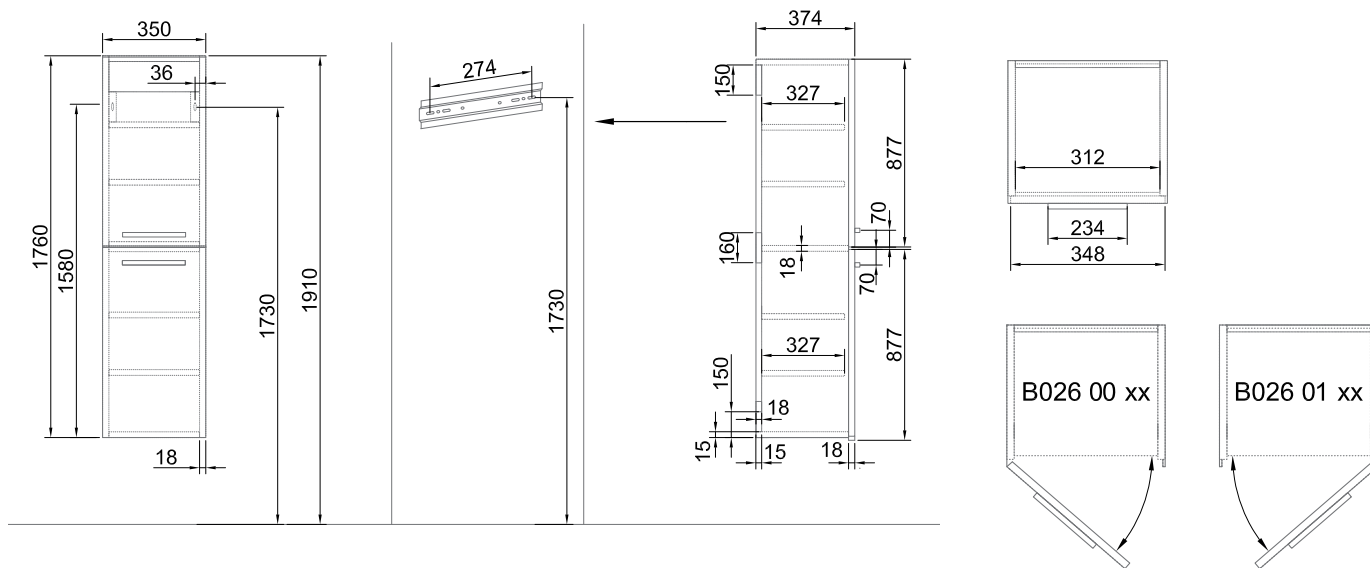
B296 00 XX



A megadott méretekhez a szabványban megengedett tűrések érvényesek. Kérjük szerelés előtt ellenőrizni!

MAGASSZEKRÉNY

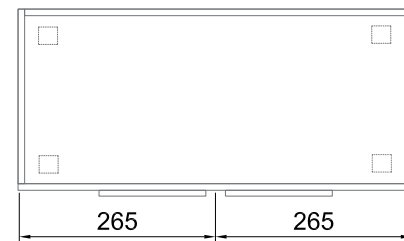
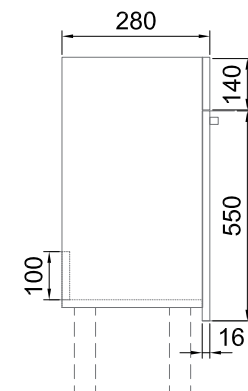
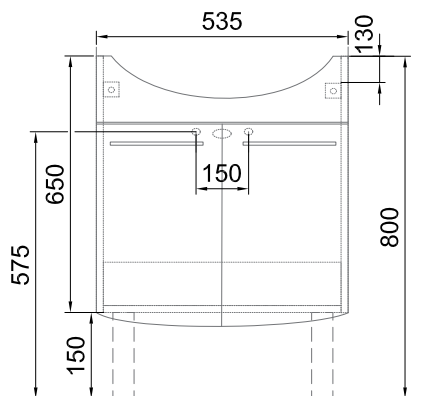
B026 0X XX



A megadott méretekhez a szabványban megengedett tűrések érvényesek. Kérjük szerelés előtt ellenőrizni!

MOSDÓSZEKRÉNY

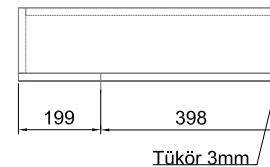
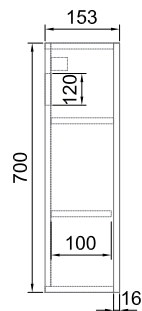
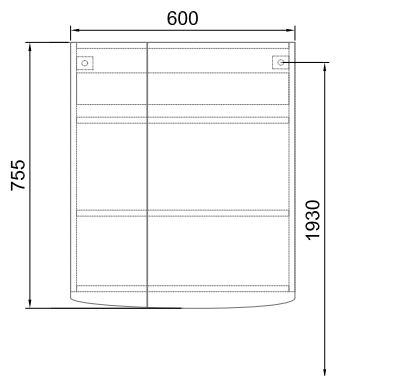
A897 XX XX



A megadott méretekhez a szabványban megengedett tűrések érvényesek. Kérjük szerelés előtt ellenőrizni!

TÜKRÖSSZEKRÉNY VILÁGÍTÁS NÉLKÜL

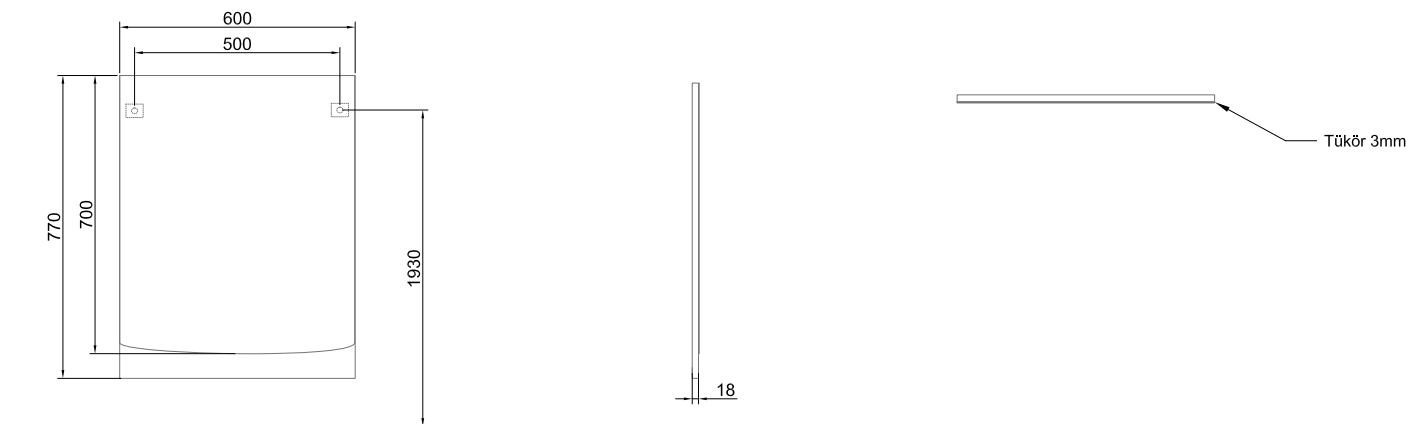
A498 60 XX



A megadott méretekhez a szabványban megengedett tűrések érvényesek. Kérjük szerelés előtt ellenőrizni!

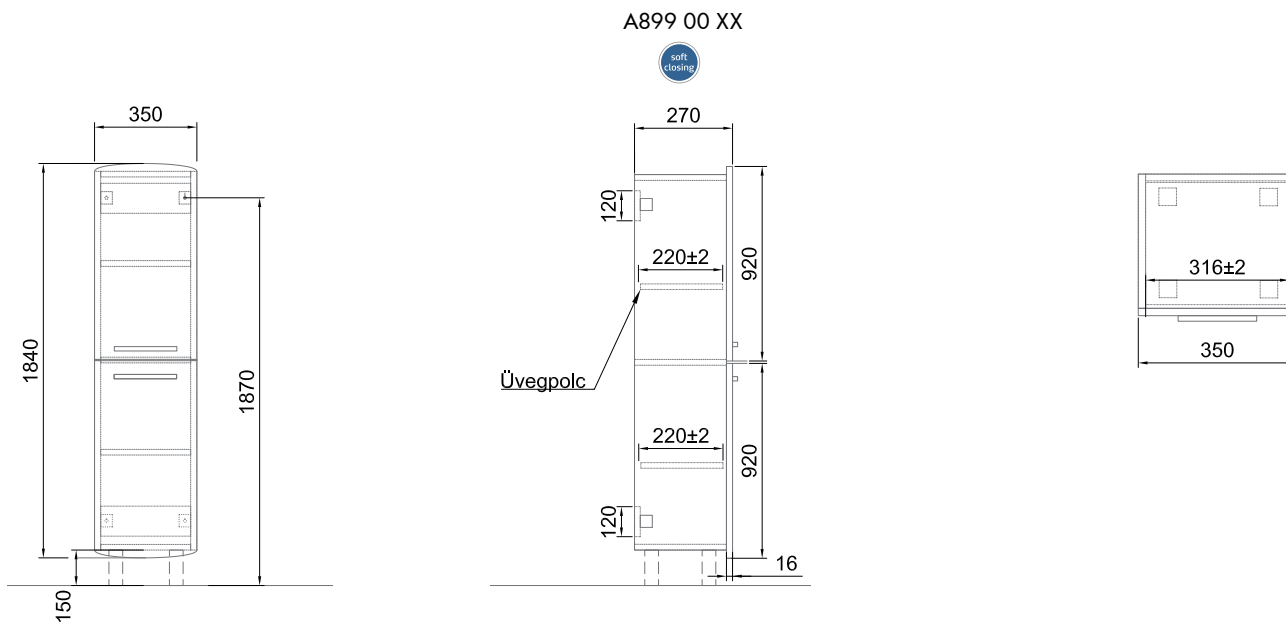
TÜKÖR VILÁGÍTÁS NÉLKÜL

A499 60 XX



A megadott méretekhez a szabványban megengedett tűrések érvényesek. Kérjük szerelés előtt ellenőrizni!

MAGASSZEKRÉNY



A megadott méretekhez a szabványban megengedett tűrések érvényesek. Kérjük szerelés előtt ellenőrizni!

V. WELLNESS

V. WELLNESS

A) Általános információk

1. ALFÖLDI WELLNESS TERMÉKEK JELLEMZŐI

Az Alföldi wellness termékek (fürdőkádak, zuhanytálcák és zuhanyfülkék) gyártása a Villeroy & Boch csoporthoz tartozó belgiumi és svédországi gyárakban történik. A világ vezető akrilgyártóinak alapanyagait felhasználva különböző formavilágú és típusú fürdőkádak, illetve zuhanytálcák találhatóak meg az Alföldi termékválasztékában.

2. WELLNESS TERMÉKEK ANYAGÁNAK JELLEMZŐI

Az Alföldi formái és alapanyagai mindenben megfelelnek az aktuális trendeknek és a legkényesebb vásárlói igényeknek. A fürdőkádak 4 mm-es akrilból és az egyenes kádak peremében elhelyezett a stabilitást elősegítő fém megerősítéssel készülnek, az egyedi formájú, klasszikus, ovális és sarokkádak a fürdőszobai design kiemelkedő ékkövei.



Az akrilra jellemző a színállandóság, a fényes és kemény felület, a háztartási vegyszerekkel szembeni ellenálló képesség, miközben tapintásuk kellemes és meleg.

A zuhanytálcákhoz 4 mm-es akril alapanyagot használnak.

A zuhanyfülkéink egyenes részei 8, míg a hajlított részei 6 mm-es edzett biztonsági üvegből készülnek, ClearGlass-szal kezelve 195 cm-es magasságban. A profilok a Liner család esetében kizárólag króm (61) színben, míg a Mironnál fehér (01) és króm (61) színben is elérhetőek.

3. GARANCIA

Mi az Alföldinél mindig is nagy hangsúlyt fektettünk termékeink minőségére, arra, hogy ügyfeleink hosszú távon élvezhessék a tőlünk megszokott és a legszigorúbb nemzetközi szabályoknak megfelelő színvonalat. Az Alföldi logóval ellátott termékekre garanciát vállalunk. Az egyes termék területekre vonatkozó garanciaidőket alább olvashatja.

FÜRDŐKÁDAK	10 ÉV	
ZUHANYTÁLCÁK	10 ÉV	
KÁDPARAVÁNOK	2 ÉV	
ZUHANYFÜLKÉK	2 ÉV	

A garancia érvényesítésének feltételeit az aktuális Vásárlói tájékoztató tartalmazza, mely megtalálható a termék csomagolásában, illetve letölthető a weboldalunkról, az adott termék oldalán.

4. SZERELÉSI ÚTMUTATÓ

A wellness termékek Szerelési útmutatója megtalálható a termék csomagolásában, vagy letölthető a weboldalunkról, az adott termék oldalán.

B) Innovációk

1. AKRIL

Az Alföldi márkanév alatt forgalmazott fürdőkádak és zuhanytálcák a Villeroy & Boch csoport belgiumi gyárában készülnek. A kádak formatervezése szigorúan a legújabb trendekhez igazodik, így a minőség mellett a látvány is helyet kaphat. Termékeink kiválósága a megfelelő összetételben és arányokban rejlik; a kádak gyártásához 4 mm vastagságú akrilt használunk fel. Az akril rendkívül sokáig megtartja eredeti színét, ellenálló a háztartási vegyszerekkel szemben, tapintása kellemes és meleg, felülete fényes és kemény.

2. METALRIM

Az Alföldi kádak nem csak dizájnban emelkednek ki az Alföldi választékából, hanem műszaki előnyöket is tartalmaznak. Valamennyi klasszikus, egyenes kád peremébe a nagyobb stabilitás érdekében egy fém megerősítés is kerül.

3. CLEARGLASS



A zuhanyfülkék üvegei szélsőséges körülményeknek vannak kitéve. A legfőbb veszélyforrást elsősorban a testápoló termékek, a tisztítószerek, a gyakori érintkezés a vízzel és a mészkőlerakódások jelentik. A ClearGlass védőréteg egyszerű megoldást jelent, hiszen hidrofób, vagyis víztaszító hatású, ennek köszönhetően megvédi a zuhanyfülkét az említett káros hatásoktól. A ClearGlass-szal borított zuhanyfülkék üvegeit ezenkívül sokkal egyszerűbb tisztítani is.

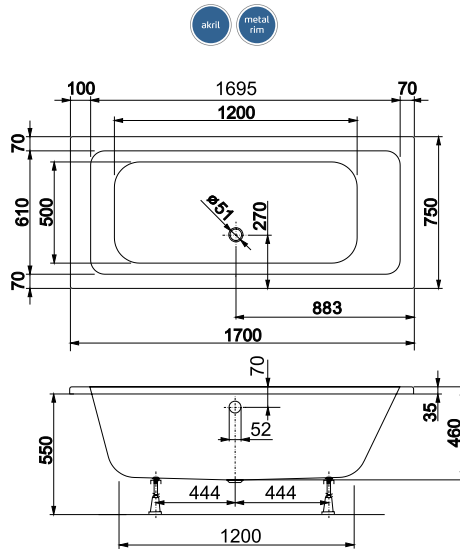
A védőfelület megakadályozza, hogy a piszok ráragadjon a felszínre, így az egy egyszerű öblítéssel eltávolítható. A ClearGlass többszörös védelmet nyújt a termékeknek, ezért fogyasztóbarát és gazdaságos választás is egyben.

4. LIFT-OFF, EASY-CLICK

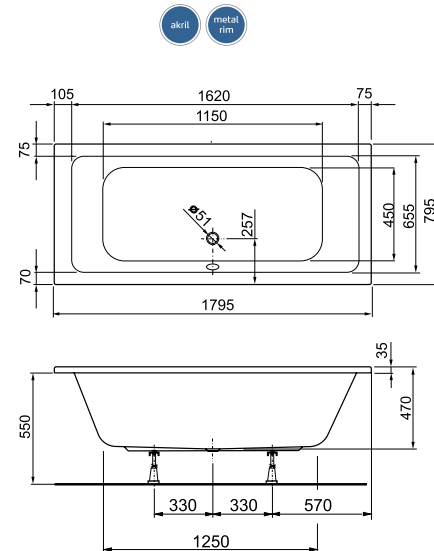


Az Alföldi zuhanyfülkéi (195 cm-es magasság) edzett biztonsági üvegből (egyes részek 8 mm, hajlított részek 6 mm) készülnek, ClearGlass bevonattal. A Liner család tagjainál a Lift-off funkció hatására, amely gondoskodik a könnyedebb nyitásról, az ajtók automatikusan felemelkednek (7 mm), míg a Miron család esetében az Easy-click funkcióval az ajtókat egyszerűen kipattinthatjuk a helyükről, ezáltal a tisztítás válik egyszerűbbé.

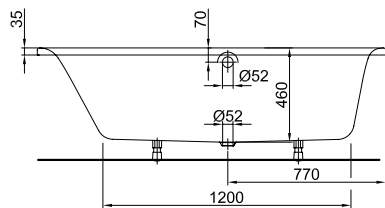
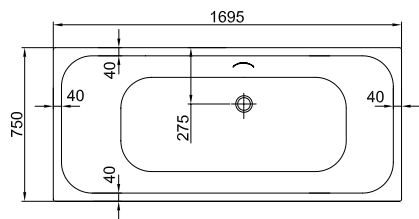
C) Szerelési méretek



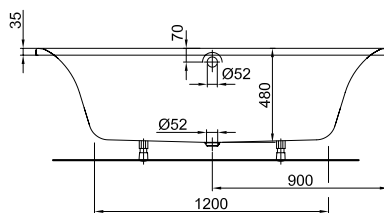
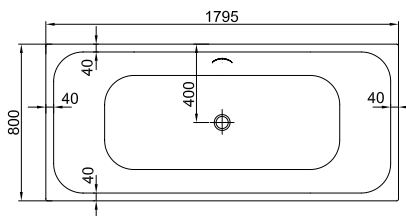
LINER 170 x 75 cm
klasszikus fürdőkád



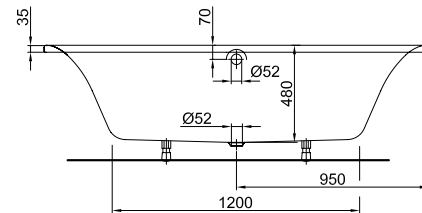
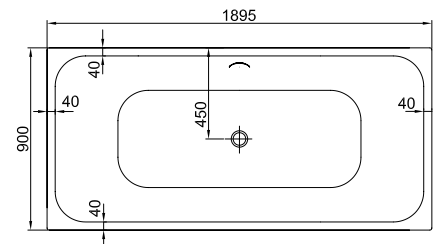
LINER 180 x 80 cm
klasszikus fürdőkád



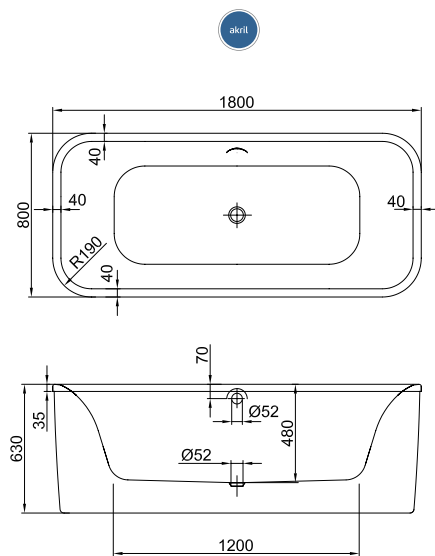
MELINA 170 x 75 cm
klasszikus fürdőkád



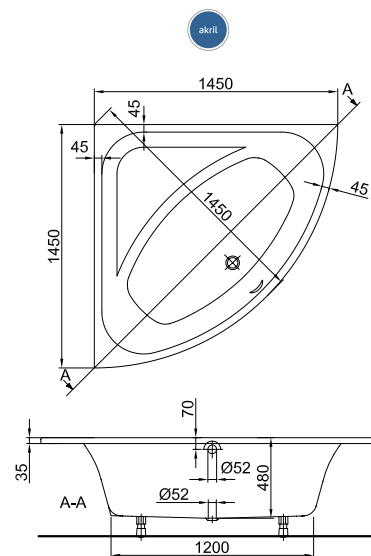
MELINA 180 x 80 cm
klasszikus fürdőkád



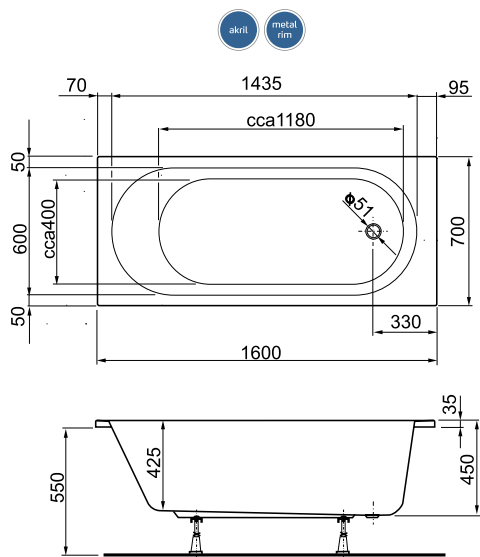
MELINA 190 x 90 cm
klasszikus fürdőkád



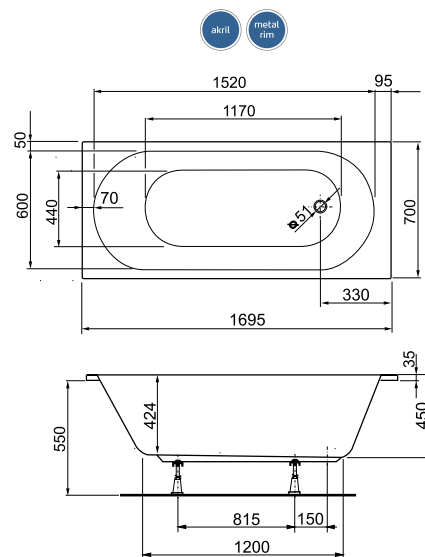
MELINA 180 x 80 cm
szabadon álló kád



MELINA 145 x 145 cm
sarokkád



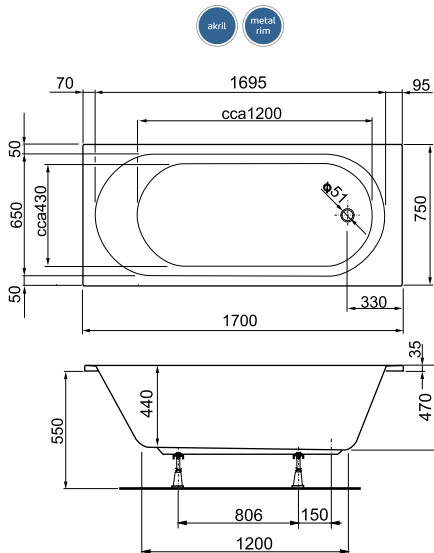
CASSANDRA 160 x 70 cm
klasszikus fürdőkád



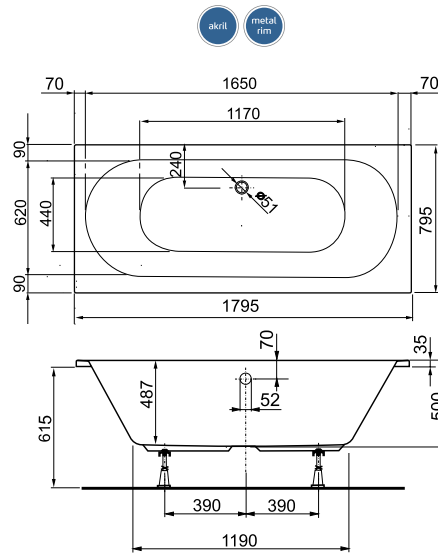
CASSANDRA 170 x 70 cm
klasszikus fürdőkád

Szerelési méretek

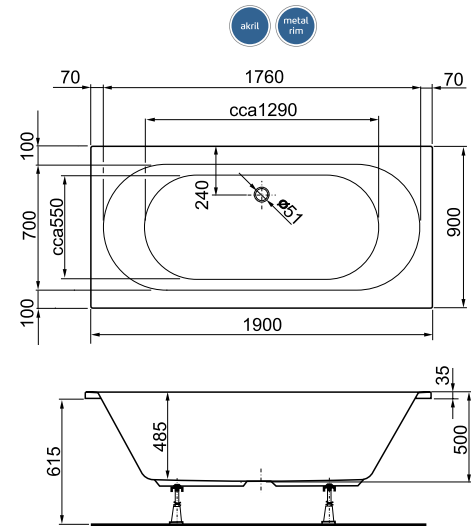
FÜRDŐKÁDAK



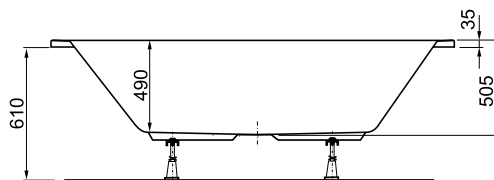
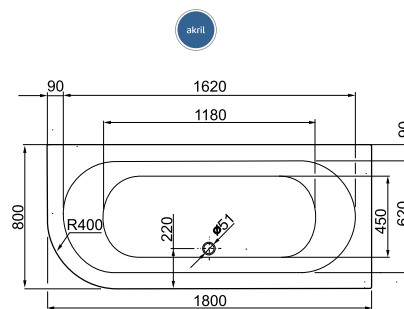
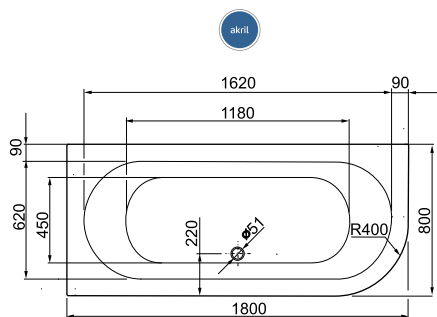
CASSANDRA 170 x 75 cm
klasszikus fürdőkád



CASSANDRA 180 x 80 cm
klasszikus fürdőkád

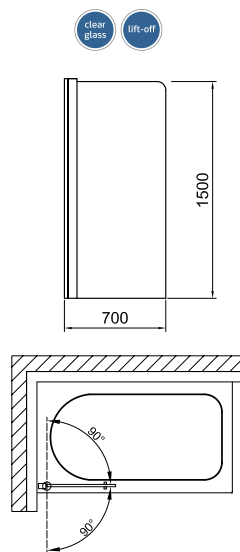


CASSANDRA 190 x 90 cm
klasszikus fürdőkád

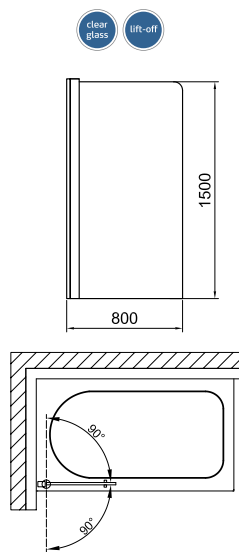


CASSANDRA 180 x 80 cm
speciális fürdőkád, bal

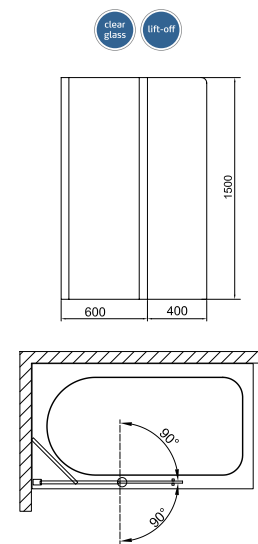
CASSANDRA 180 x 80 cm
speciális fürdőkád, jobb



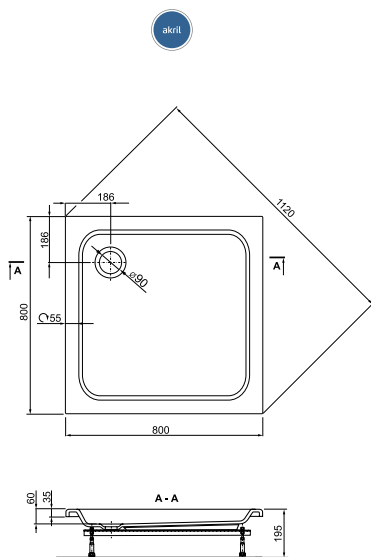
MIRON 70 cm
átlátszó üveg, ClearGlass



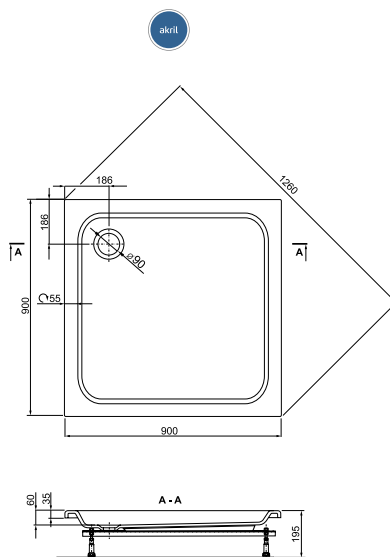
MIRON 80 cm
átlátszó üveg, ClearGlass



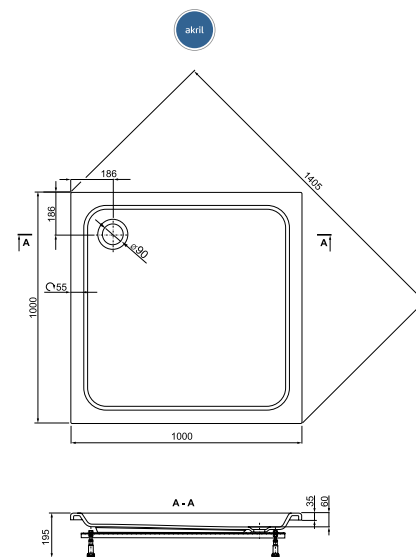
MIRON 100 cm (60+40 cm)
átlátszó üveg, ClearGlass



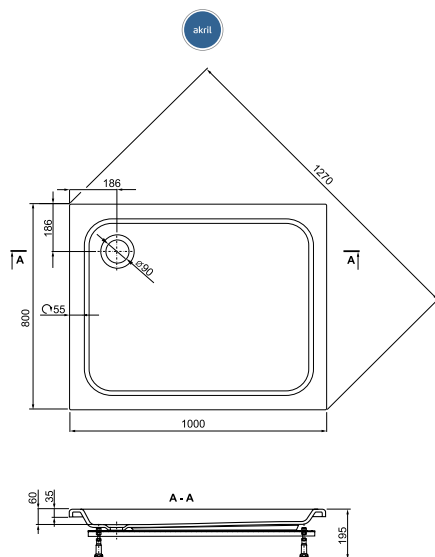
DENIA 80 x 80 cm
beépíthető zuhanytálca, négyzetes



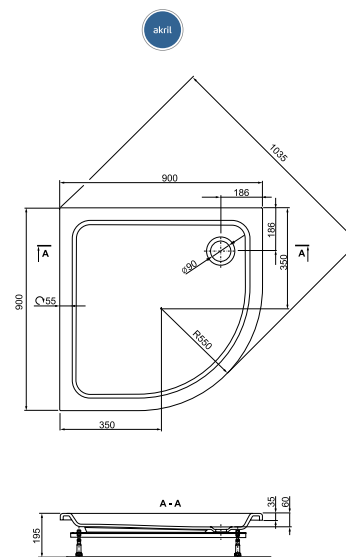
DENIA 90 x 90 cm
beépíthető zuhanytálca, négyzetes



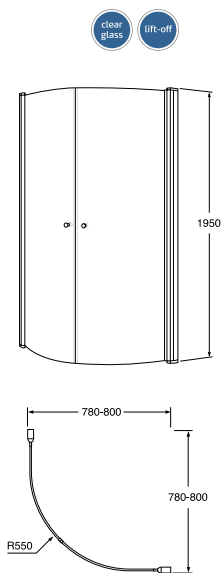
DENIA 100 x 100 cm
beépíthető zuhanytálca, négyzetes



DENIA 80 x 100 cm
beépíthető zuhanytálca, téglalap alakú

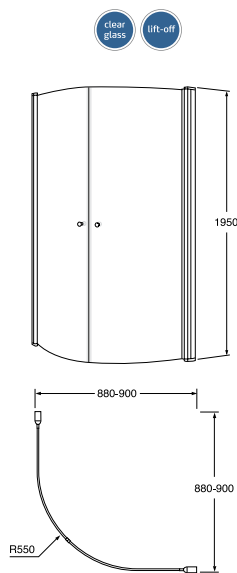


DENIA 90 x 90 cm
beépíthető zuhanytálca, íves



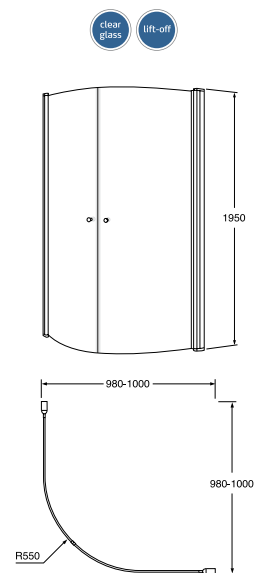
LINER 80 x 80 cm

negyedköríves zuhanyfülke, 2 nyíló ajtóval



LINER 90 x 90 cm

negyedköríves zuhanyfülke, 2 nyíló ajtóval



LINER 100 x 100 cm

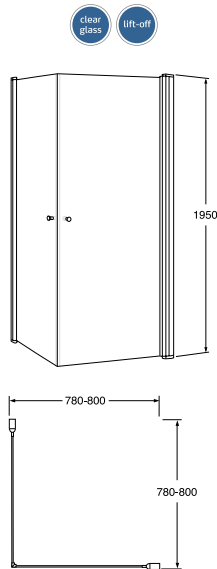
negyedköríves zuhanyfülke, 2 nyíló ajtóval

Technikai információk Liner zuhanyfülkékről:

- Az egyenes részek 8, míg a hajlított részek 6 mm-es, edzett biztonsági üvegből készülnek, ClearGlass-szal kezelve (üveg magassága 195 cm).
- A profilok kizárólag króm (61) színben érhetőek el, miközben mindkét oldalon állíthatók (állíthatóság nagysága: 20 mm).
- Az ajtók nyitáskor automatikusan felemelkednek (7 mm).
- Az állítható vízvetőprofil minden esetben a jobboldali ajtó csomagolásában található (kivéve a Liner 100 x 80 cm-es, íves fülke, ahol külön szállítjuk).

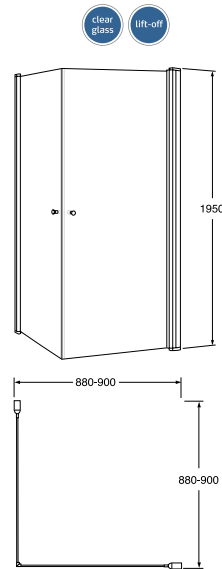
Szerelési méretek

ZUHANYFÜLKÉK



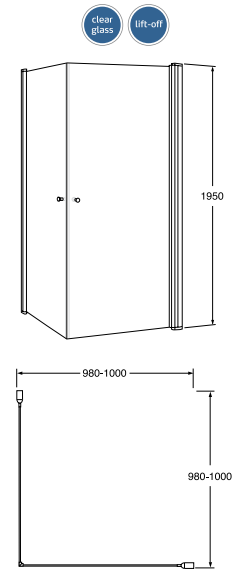
LINER 80 x 80 cm

négyzetletes zuhanyfülke, 2 nyíló ajtóval



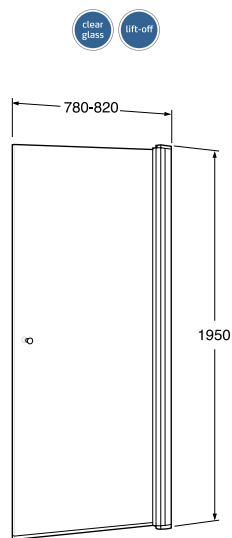
LINER 90 x 90 cm

négyzetletes zuhanyfülke, 2 nyíló ajtóval

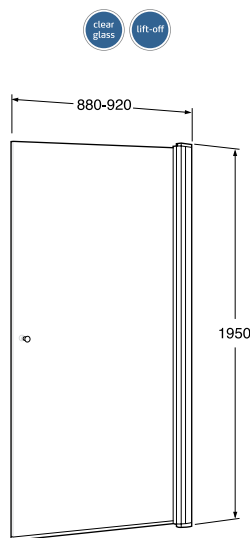


LINER 100 x 100 cm

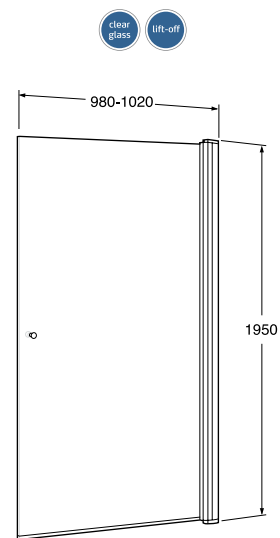
négyzetletes zuhanyfülke, 2 nyíló ajtóval



LINER 80 cm
nyíló ajtó



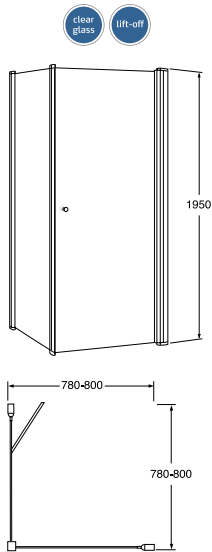
LINER 90 cm
nyíló ajtó



LINER 100 cm
nyíló ajtó

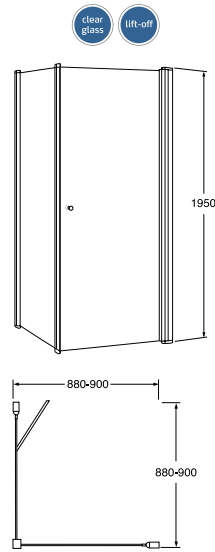
Szerelési méretek

ZUHANYFÜLKÉK



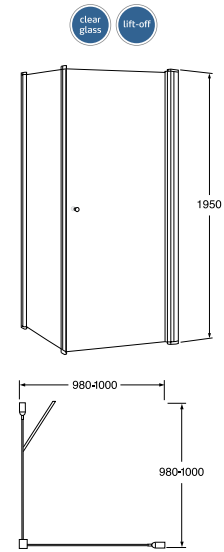
LINER 80 x 80 cm

négyzetletes zuhanyfülke, 1 nyíló ajtóval



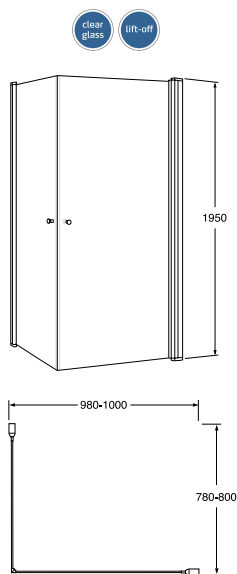
LINER 90 x 90 cm

négyzetletes zuhanyfülke, 1 nyíló ajtóval

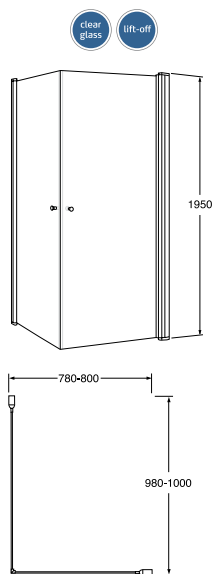


LINER 100 x 100 cm

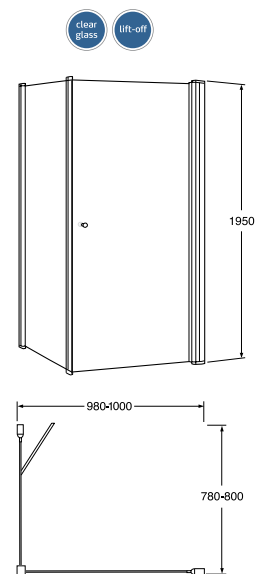
négyzetletes zuhanyfülke, 1 nyíló ajtóval



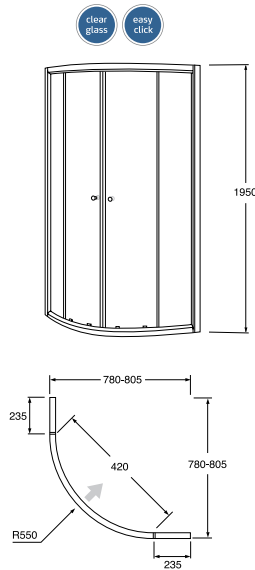
LINER 80 x 100 cm
téglalap alakú zuhanyfülke, 2 nyíló ajtóval



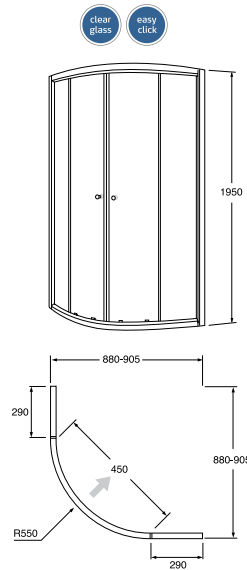
LINER 100 x 80 cm
téglalap alakú zuhanyfülke, 2 nyíló ajtóval



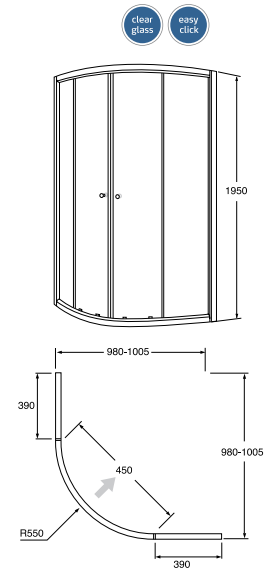
LINER 80 x 100 cm
téglalap alakú zuhanyfülke, 1 fallal

**MIRON 80 x 80 cm**

negyedköríves zuhanyfülke, 2 tolóajtóval

**MIRON 90 x 90 cm**

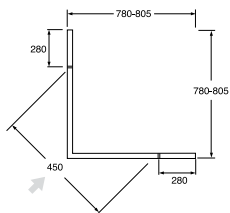
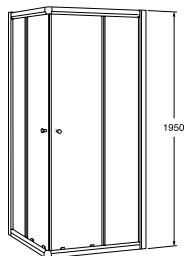
negyedköríves zuhanyfülke, 2 tolóajtóval

**MIRON 100 x 100 cm**

negyedköríves zuhanyfülke, 2 tolóajtóval

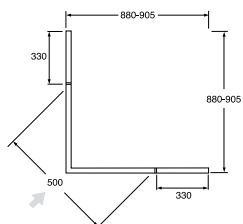
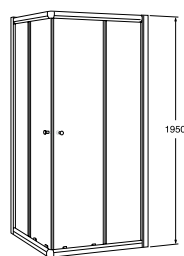
Technikai információk Miron zuhanyfülkékről:

- Az egyes részek 8, míg a hajlított részek 6 mm-es, edzett biztonsági üvegből készülnek ClearGlass-szal kezelve (üveg magassága 195 cm).
- A profilok fehér (01) és króm (01) színben érhetőek el, miközben mindkét oldalon állíthatók (állíthatóság nagysága: 25 mm).
- A könnyű tisztítás érdekében az ajtók kipattinthatóak.



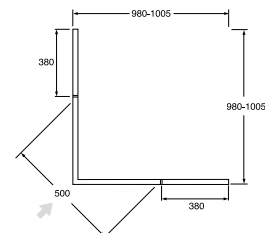
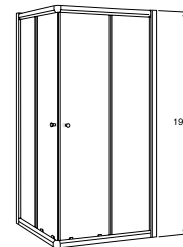
MIRON 80 x 80 cm

négyzetes zuhanyfülke, 2 tolóajtóval



MIRON 90 x 90 cm

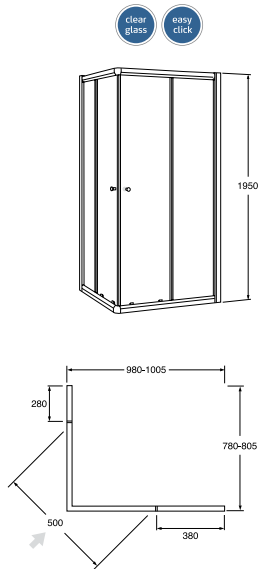
négyzetes zuhanyfülke, 2 tolóajtóval



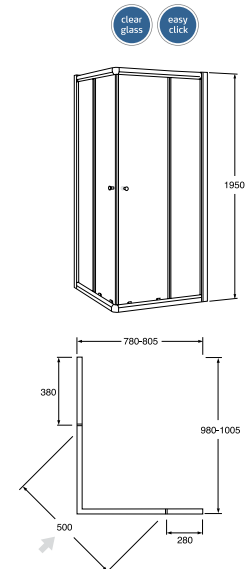
MIRON 100 x 100 cm

négyzetes zuhanyfülke, 2 tolóajtóval

- A profilok csapódásgátlókkal (állítható) vannak ellátva, ezzel akadályozva meg az üveg falhoz csapódását.
- Toldó profilok (40 mm) használatával megnövelhető a normál profil nagysága (több profil is egymásba illeszthető).
- Zuhanytálca nélküli beszereléshez használható padlóprofil (állítható) a csomagolás minden esetben tartalmazza.



MIRON 80 x 100 cm
téglalap alakú zuhanyfülke, 2 tolóajtóval



MIRON 100 x 80 cm
téglalap alakú zuhanyfülke, 2 tolóajtóval

VI. Címlista

VI. Címlista

Önökért vagyunk!

A Villeroy & Boch Magyarország Kft. egy nemzetközi vállalatcsoport tagja, amely a világ minden részén egységesen magas színvonalon áll vásárlói, partnerei és az Önök rendelkezésére!

Villeroy & Boch Magyarország Kft.
H-6800 Hódmezővásárhely, Pf. 113, Erzsébeti út 7.
Ügyfélszolgálat
Tel.: (+36 62) 888 565
Fax: (+36 62) 888 573
Zöld szám: (+36 80) 820 144
E-mail: info@alfoldi.hu
Internet: alfoldi.hu

ÉRVÉNYES: 2016. AUGUSZTUSTÓL



Az Alföldi Szerelési kézikönyv
100%-ban újrahasznosított
papírból készül, hogy ezzel is
ővjuk környezetünket.



A környezettudatos szemlélet mind a termékeink előállítására, mind azok fejlesztése során meghatározza a mindennapjainkat az Alföldinél.
A természeti erőforrásainkat kímélő megoldásaink - Easyplus,
3/6 (3/4,5) literes öblítés - mellett ezentúl kiadványaink elkészítésekor is
ügyelünk környezetünk megóvására.



Villeroy & Boch Magyarország Kft.

H-6800 Hódmezővásárhely, Erzsébeti út 7. • Pf. 113

tel.: (+36 62) 888 565 • fax: (+36 62) 888 573 • zöld szám: (+36 80) 820 144

alfoldi.hu • email: info@alfoldi.hu