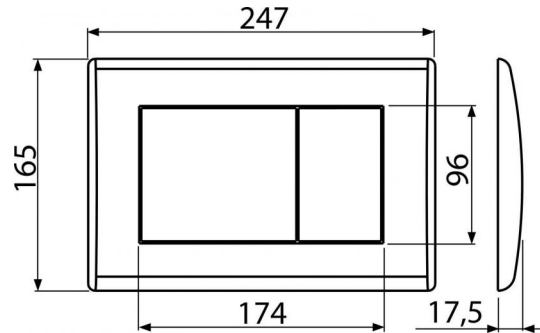


**M271**

Nyomólap a falsík alatti szerelési rendszerekhez, króm-fényes

**Alkalmazás**

Falsík alatti szerelési rendszerekhez és falba építhető WC tartályokhoz

**Jellemzők**

- Kettős működésű mechanikus öblítés
- Kompatibilis az összes Alcaplast falsík előtti szerelési rendszerrel és falba építhető tartállyal
- Anyaga: műanyag
- Felület: fényes-króm

**Csomag tartalma**

- Sablon a nyomólap csavarjainak beállításához
- Csavar az öblítő mechanizmushoz 2 db
- Nyomólap
- A nyomólap rögzítő kerete
- A nyomólap keretének menetes rögzítője 2 db

**Rendelési szám, Logisztikai információk**

Kód	EAN		Súly (db   csomagolás   paletta)	Méret (db   csomagolás)	Mennyiség (csomagolás   paletta)
M271	8594045938241	Chrom-lesk	0,3779   9,8875   296,8500 kg	250×40×175   595×245×395 mm	25   700 db

**Garanciák**

2/2 év

**Vámtarifaszám**

39269097

**Műszaki adatok**

- Működtető erő < 20 N