

# ÖBLÍTŐTARTÁLYOK

Termékkatalógus



# Beautiful power of water

---

5 FALSÍK ALATTI RENDSZER

---

---

23 MŰKÖDTETŐ NYOMÓLAPOK

---

---

29 ÉRÍNTÉS NÉLKÜLI ÖBLÍTÉS

---

---

35 FALSÍKON KÍVÜLI ÖBLÍTŐTARTÁLYOK

---

---

41 PÓTALKATRÉSZEK

---



A falsík alatti rendszerek termékcsaládja ideális a fürdőszobákhoz és nyilvános helyiségekhez. Hibátlanul működő takarékos és csendes öblítést biztosítanak, nyomólapok gazdag választékával esztétikusan illeszkednek a környezetükbe.

---

6 LIV-FIX

---

17 LIV-MOUNT

---

20 Beépített WC öblítőtartály

---

## 5 FALSÍK ALATTI RENDSZER



Azonosító: 223468

Súly: 15570 g  
Csomagolás:  
2/csomag (1170 x 515 x 290 mm),  
24/raklap (1.000 x 1.200 x 2.220 mm)



### LIV-FIX szárazépítésű elem 7512 öblítőtartállyal,

függesztett WC kagylóhoz, standard

#### A beépítés módja

Szerelőfalba építés  
Önálló elemként fal előtti kivitelben a száraz szerelvénybe építhető  
Fal előtti sarokszereléshez  
Masszív befalazáshoz, fali szereléssel

#### Jellemzők

Szárazépítésű elem fali wc-hez, falsík mögötti tartállyal  
Az elem beépítési magassága: 115 cm  
Az elem beépítési szélessége: 50 cm  
Elülső aktiváláshoz  
2 vízmennyiségű Az alábbi működtető nyomólapokkal szerelhető:  
Start-stop Az alábbi működtető nyomólapokkal szerelhető:  
A tartály edénye PE-HD anyagból készült  
A tartály szigetelve van kondenzátum képződése ellen  
Csendes HMV töltőszelep (10 dB(A) / 0,3 MPa)

#### Műszaki adatok

Az öblítőtartály térfogata: 7,5 liter  
Armatura 2 vízmennyiségű öblítéshez  
Nagy vízmennyiség: 5 l/6 l/7 l  
Kis vízmennyiség: 3 l/4 l  
Vízcsatlakozás: fent balra, fent középen, fent jobbra, oldalt jobbra  
A hordozókeret 40 x 40 mm-es profilokból készült  
A hordozókeret felületvédelmét porfestéssel felvitt kék festékréteg biztosítja  
A tartólabák fékes kivitelűek a könnyebb szerelhetőség végett – 0 – 24 cm távolságtartomány  
Tartólabák forgatható láblemeze  
A fal előtti szerelésre szolgáló tartók távolsága 12 – 20 cm  
18 vagy 23 cm tengelytávolságú WC kagylók csatlakoztatására alkalmas

#### A termék tartalma

Szerelő tartókeret

Állítható magasságú horganyzott tartólabák  
Állítható mélységű horganyzott tartók fal előtti szereléshez  
DN 15 (1/2") vízcsatlakozó, beépített könyökszeleppel  
PE fali lefolyó csőidom  $\varnothing$  90/90 mm tömítéssel  
 $\varnothing$  90/110 átmenő szűkítődarab tömítéssel  
Állítható mélységű lefolyó csőidom (+/- 10 mm)  
Csatlakozóelemek wc kagyló rögzítéséhez  
A termék rögzítéséhez és csatlakoztatásához szükséges egyéb elemek

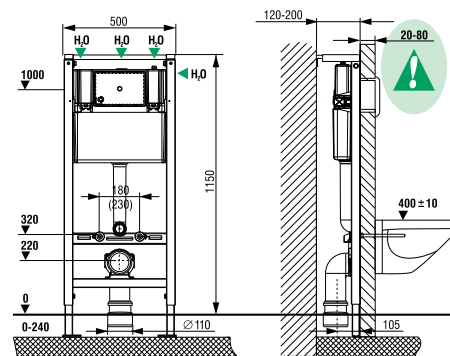
Működtető nyomólap nélkül

#### Az alábbi működtető nyomólapokkal szerelhető:



Ruby Eco Zircon Eco Aplite Eco Selenite Eco  
Aplite Selenite

#### Műszaki rajz



Azonosító: 195874

Súly: 17200 g  
Csomagolás:  
2/csomag (1170 x 560 x 332 mm),  
24/raklap (1.000 x 1.200 x 2.384 mm)



### LIV-FIX szárazépítésű elem 9012 (Jog) öblítőtartállyal,

függesztett WC kagylóhoz

#### A beépítés módja

Szerelőfalba építés  
Önálló elemként fal előtti kivitelben a száraz szerelvénybe építhető  
Fal előtti sarokszereléshez  
Masszív befalazáshoz, fali szereléssel

#### Jellemzők

Szárazépítésű elem fali wc-hez, falsík mögötti tartállyal  
Az elem beépítési magassága: 115 cm  
Az elem beépítési szélessége: 53 cm  
Elülső aktiváláshoz  
2 vízmennyiségű Az alábbi működtető nyomólapokkal szerelhető:  
Start-stop Az alábbi működtető nyomólapokkal szerelhető:  
A tartály ABS anyagból készült  
A tartály szigetelve van kondenzátum képződése ellen  
HDV csendes töltőszelep

#### Műszaki adatok

Az öblítőtartály térfogata: 9 liter  
Armatura 2 vízmennyiségű öblítéshez  
Nagy vízmennyiség: 6 l/9 l  
Kis vízmennyiség: 3 l/4,5 l  
Vízcsatlakozás: fent középen, fent jobbra  
A hordozókeret 30 x 40 mm-es profilokból készült  
A hordozókeret felületvédelmét porfestéssel felvitt kék festékréteg biztosítja  
Tartólabák – 0 – 24 cm tartomány  
A fal előtti szerelésre szolgáló tartók távolsága 15 – 22 cm  
18 vagy 23 cm tengelytávolságú WC kagylók csatlakoztatására alkalmas

#### A termék tartalma

Szerelő tartókeret

Állítható magasságú horganyzott tartólabák  
Állítható mélységű horganyzott tartók fal előtti szereléshez  
DN 15 (1/2") csatlakozású könyökszelep  
PE fali lefolyó csőidom  $\varnothing$  90/110 mm tömítéssel  
Csatlakozóelemek wc kagyló rögzítéséhez  
A termék rögzítéséhez és csatlakoztatásához szükséges egyéb elemek

Opció: infravörös vezérlőkészlet

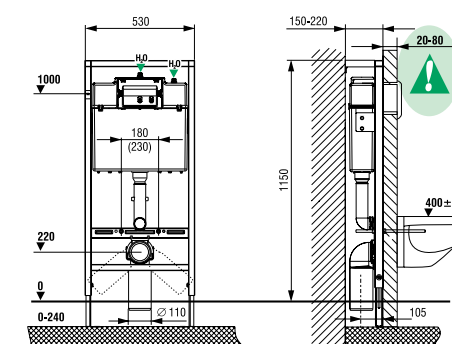
Működtető nyomólap nélkül

#### Az alábbi működtető nyomólapokkal szerelhető:



Ruby Eco Zircon Eco Aplite Eco Selenite Eco  
Aplite Selenite

#### Műszaki rajz



### LIV-FIX szárazépítésű elem 7512 öblítőtartállyal,

függesztett WC kagylóhoz, alap

#### A beépítés módja

Szerelőfalba építés  
Önálló elemként fal előtti kivitelben a száraz szerelvénybe építhető  
Fal előtti sarokszereléshez  
Masszív befalazáshoz, fali szereléssel

#### Jellemzők

Szárazépítésű elem fali wc-hez, falsík mögötti tartállyal  
Az elem beépítési magassága: 113 cm  
Az elem beépítési szélessége: 50 cm  
Elülső aktiváláshoz  
2 vízmennyiségű Az alábbi működtető nyomólapokkal szerelhető:  
Start-stop Az alábbi működtető nyomólapokkal szerelhető:  
A tartály edénye PE-HD anyagból készült  
A tartály szigetelve van kondenzátum képződése ellen  
Csendes HMV töltőszelep (10 dB(A) / 0,3 MPa)

#### Műszaki adatok

Az öblítőtartály térfogata: 7,5 liter  
Armatura 2 vízmennyiségű öblítéshez  
Nagy vízmennyiség: 5 l/6 l/7 l  
Kis vízmennyiség: 3 l/4 l  
Vízcsatlakozás: fent balra, fent középen, fent jobbra, oldalt jobbra  
A hordozókeret 40 x 40 mm-es profilokból készült  
A hordozókeret felületvédelmét porfestéssel felvitt kék festékréteg biztosítja  
A tartólabák távolságtartománya: 0 – 24 cm  
A fal előtti szerelésre szolgáló tartók távolsága 12 – 20 cm  
18 vagy 23 cm tengelytávolságú WC kagylók csatlakoztatására alkalmas

#### A termék tartalma

Szerelő tartókeret

Állítható magasságú horganyzott tartólabák  
Állítható mélységű horganyzott tartók fal előtti szereléshez  
DN 15 (1/2") vízcsatlakozó, beépített könyökszeleppel  
PE fali lefolyó csőidom  $\varnothing$  90/110 mm tömítéssel  
Csatlakozóelemek wc kagyló rögzítéséhez  
A termék rögzítéséhez és csatlakoztatásához szükséges egyéb elemek

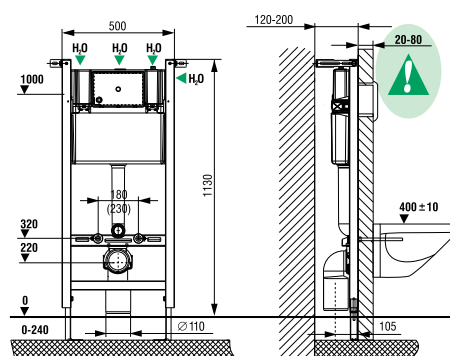
Működtető nyomólap nélkül

#### Az alábbi működtető nyomólapokkal szerelhető:



Ruby Eco Zircon Eco Aplite Eco Selenite Eco  
Aplite Selenite

#### Műszaki rajz



### LIV-FIX-szárazépítésű önálló elem 9012 (Jog) öblítőtartállyal

függesztett WC kagylóhoz

#### A beépítés módja

Szerelőfalba építés  
Önálló, önördő elemként való száraz beépítés  
Az elem a padlóhoz rögzítendő

#### Jellemzők

Szárazépítésű elem fali wc-hez, falsík mögötti tartállyal  
Az elem beépítési magassága: 115 cm  
Az elem beépítési szélessége: 53 cm  
Elülső aktiváláshoz  
2 vízmennyiségű Az alábbi működtető nyomólapokkal szerelhető:  
Start-stop Az alábbi működtető nyomólapokkal szerelhető:  
A tartály ABS anyagból készült  
A tartály szigetelve van kondenzátum képződése ellen  
HDV csendes töltőszelep

#### Műszaki adatok

Az öblítőtartály térfogata: 9 liter  
Armatura 2 vízmennyiségű öblítéshez  
Nagy vízmennyiség: 6 l/9 l  
Kis vízmennyiség: 3 l/4,5 l  
Vízcsatlakozás: fent középen, fent jobbra  
A hordozókeret 30 x 40 mm-es profilokból készült  
A hordozókeret felületvédelmét porfestéssel felvitt kék festékréteg biztosítja  
Tartólabák – 0 – 24 cm tartomány  
18 vagy 23 cm tengelytávolságú WC kagylók csatlakoztatására alkalmas

#### A termék tartalma

Szerelő tartókeret  
Állítható magasságú horganyzott tartólabák  
DN 15 (1/2") csatlakozású könyökszelep  
PE fali lefolyó csőidom  $\varnothing$  90/110 mm tömítéssel

Csatlakozóelemek wc kagyló rögzítéséhez  
A termék rögzítéséhez és csatlakoztatásához szükséges egyéb elemek

Opció: infravörös vezérlőkészlet

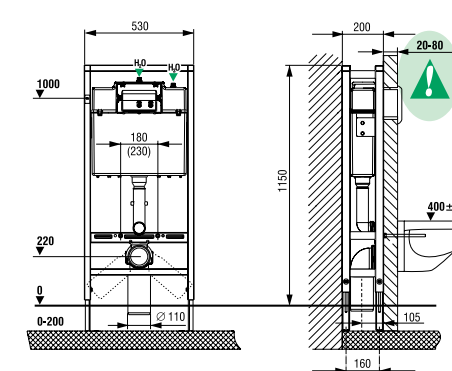
Működtető nyomólap nélkül

#### Az alábbi működtető nyomólapokkal szerelhető:



Ruby Eco Zircon Eco Aplite Eco Selenite Eco  
Aplite Selenite

#### Műszaki rajz







Azonosító: 351870

Súly: 12500 g  
Csomagolás:  
1 kos (1.160 x 540 x 148 mm),  
24/raklap (800 x 1.200 x 2.300 mm)



### LIV-FIX szárazépítésű elem 9052 öblítőtartállyal (Mediteran)

függesztett WC kagylóhoz

#### A beépítés módja

Szerelőfalba építés  
Onálló elemként fal előtti kivitelben a száraz szerelvénybe építhető  
Masszív befalazáshoz, fali szereléssel

#### Jellemzők

Szárazépítésű elem fali wc-hez, falsík mögötti tartállyal  
Az elem beépítési magassága: 115 cm  
Az elem beépítési szélessége: 54 cm  
Az elem beépítési mélysége: 9 cm  
Elülső aktiváláshoz  
2 vízmennyiségű Az alábbi működtető nyomólapokkal szerelhető:  
Start-stop Az alábbi működtető nyomólapokkal szerelhető:  
A tartály PS anyagból készült  
A tartály szigetelve van kondenzátum képződése ellen  
Csendes töltőszelep

#### Műszaki adatok

Az öblítőtartály térfogata: 9 liter  
Armatura 2 vízmennyiségű öblítéshez  
Nagy vízmennyiség: 6 l – 9 l  
Kis vízmennyiség: 2 l – 5 l  
Vízcsatlakozás: fent középen  
A hordozókeret 40 x 30 mm-es profilokból készült  
A hordozókeret felületvédelmét porfestéssel felvitt kék festékréteg biztosítja  
A tartólabák távolságtartománya: 0 – 20 cm  
A fal előtti szerelésre szolgáló tartók távolsága 9 – 14 cm  
18 vagy 23 cm tengelytávolságú WC kagylók csatlakoztatására alkalmas

#### A termék tartalma

Szerelő tartókeret

Állítható magasságú horganyzott tartólabák  
Állítható mélységű horganyzott tartók fal előtti szereléshez  
DN 15 (1/2") csatlakozású könyökszelep  
PE fali lefolyó csőidom  $\varnothing$  90/90 mm tömítéssel  
Csatlakozóelemek wc kagyló rögzítéséhez  
A termék rögzítéséhez és csatlakoztatásához szükséges egyéb elemek

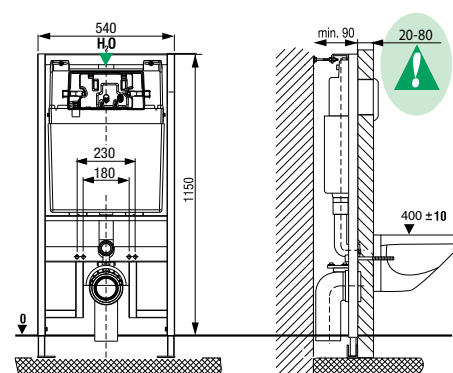
Működtető nyomólap nélkül

Az alábbi működtető nyomólapokkal szerelhető:



Ruby Eco Zircon Eco Aplite Eco Selenite Eco

#### Műszaki rajz



### LIV-FIX szárazépítésű elem 6012 öblítőtartállyal

függesztett WC kagylóhoz, fent/elöl

#### A beépítés módja

Szerelőfalba építés  
Onálló elemként fal előtti kivitelben a száraz szerelvénybe építhető  
Masszív befalazáshoz, fali szereléssel

#### Jellemzők

Szárazépítésű elem fali wc-hez, falsík mögötti tartállyal  
Az elem beépítési magassága: 88 cm  
Az elem beépítési szélessége: 50 cm  
Elülső vagy felső aktiváláshoz  
2 vízmennyiségű Az alábbi működtető nyomólapokkal szerelhető:  
A tartály PS anyagból készült  
A tartály szigetelve van kondenzátum képződése ellen  
Csendes töltőszelep

#### Műszaki adatok

Az öblítőtartály térfogata: 6 liter  
Armatura 2 vízmennyiségű öblítéshez  
Nagy vízmennyiség: 6 liter  
Kis vízmennyiség: 3 liter  
Vízcsatlakozás: fent jobbra  
A hordozókeret 40 x 40 mm-es profilokból készült  
A hordozókeret felületvédelmét porfestéssel felvitt kék festékréteg biztosítja  
Tartólabák – 0 – 24 cm tartomány  
A fal előtti szerelésre szolgáló tartók távolsága 12 – 20 cm  
18 vagy 23 cm tengelytávolságú WC kagylók csatlakoztatására alkalmas

#### A termék tartalma

Szerelő tartókeret  
Állítható magasságú horganyzott tartólabák  
Állítható mélységű horganyzott tartók fal előtti szereléshez



Azonosító: 256136

Súly: 13860 g  
Csomagolás:  
2/csomag (890 x 515 x 290 mm),  
24/raklap (800 x 1.200 x 2.220 mm)



### LIV-FIX szárazépítésű elem 6012 öblítőtartállyal

függesztett WC kagylóhoz, fent/elöl

#### A beépítés módja

Szerelőfalba építés  
Onálló elemként fal előtti kivitelben a száraz szerelvénybe építhető  
Masszív befalazáshoz, fali szereléssel

#### Jellemzők

Szárazépítésű elem fali wc-hez, falsík mögötti tartállyal  
Az elem beépítési magassága: 82 cm  
Az elem beépítési szélessége: 50 cm  
Elülső vagy felső aktiváláshoz  
2 vízmennyiségű Az alábbi működtető nyomólapokkal szerelhető:  
A tartály PS anyagból készült  
A tartály szigetelve van kondenzátum képződése ellen  
Csendes töltőszelep

#### Műszaki adatok

Az öblítőtartály térfogata: 6 liter  
Armatura 2 vízmennyiségű öblítéshez  
Nagy vízmennyiség: 6 liter  
Kis vízmennyiség: 3 liter  
Vízcsatlakozás: fent jobbra  
A hordozókeret 40 x 40 mm-es profilokból készült  
A hordozókeret felületvédelmét porfestéssel felvitt kék festékréteg biztosítja  
Tartólabák – 0 – 24 cm tartomány  
A fal előtti szerelésre szolgáló tartók távolsága 12 – 20 cm  
18 vagy 23 cm tengelytávolságú WC kagylók csatlakoztatására alkalmas

#### A termék tartalma

Szerelő tartókeret  
Állítható magasságú horganyzott tartólabák  
Állítható mélységű horganyzott tartók fal előtti szereléshez



Azonosító: 256135

Súly: 13730 g  
Csomagolás:  
2/csomag (830 x 515 x 290 mm),  
24/raklap (800 x 1.200 x 2.220 mm)



Állítható mélységű horganyzott tartók fal előtti szereléshez  
DN 15 (1/2") csatlakozású könyökszelep  
PE fali lefolyó csőidom  $\varnothing$  90/90 mm tömítéssel  
 $\varnothing$  90/110 átmenő szűkítődarab tömítéssel  
Csatlakozóelemek wc kagyló rögzítéséhez  
A termék rögzítéséhez és csatlakoztatásához szükséges egyéb elemek

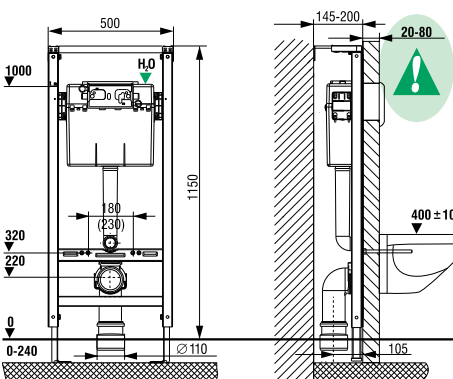
Működtető nyomólap nélkül

Az alábbi működtető nyomólapokkal szerelhető:



Axinite Eco Ekanite Eco Linarite Eco

#### Műszaki rajz



Könyökszelep – DN 15 (1/2") vízcsatlakozó  
PE fali lefolyó csőidom  $\varnothing$  90/90 mm tömítéssel  
 $\varnothing$  90/110 átmenő szűkítődarab tömítéssel  
Csatlakozóelemek wc kagyló rögzítéséhez  
A termék rögzítéséhez és csatlakoztatásához szükséges egyéb elemek

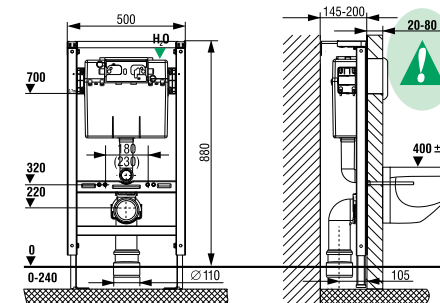
Működtető nyomólap nélkül

Az alábbi működtető nyomólapokkal szerelhető:



Axinite Eco Ekanite Eco Linarite Eco

#### Műszaki rajz



DN 15 (1/2") csatlakozású könyökszelep  
PE fali lefolyó csőidom  $\varnothing$  90/90 mm tömítéssel  
 $\varnothing$  90/110 átmenő szűkítődarab tömítéssel  
Csatlakozóelemek wc kagyló rögzítéséhez  
A termék rögzítéséhez és csatlakoztatásához szükséges egyéb elemek

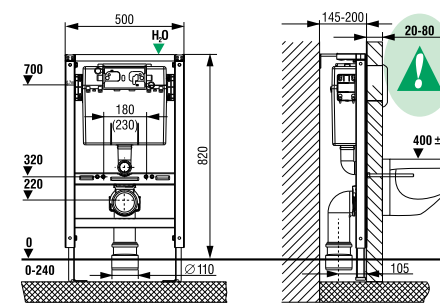
Működtető nyomólap nélkül

Az alábbi működtető nyomólapokkal szerelhető:



Axinite Eco Ekanite Eco Linarite Eco

#### Műszaki rajz



Azonosító: 257144

Súly: 14480 g  
Csomagolás:  
2/csomag (1.170 x 515 x 290 mm),  
24/raklap (1.000 x 1.200 x 2.220 mm)



### LIV-FIX szárazépítésű elem 6012 öblítőtartállyal

függesztett WC kagylóhoz, fent/elöl

#### A beépítés módja

Szerelőfalba építés  
Onálló elemként fal előtti kivitelben a száraz szerelvénybe építhető  
Masszív befalazáshoz, fali szereléssel

#### Jellemzők

Szárazépítésű elem fali wc-hez, falsík mögötti tartállyal  
Az elem beépítési magassága: 115 cm  
Az elem beépítési szélessége: 50 cm  
Elülső vagy felső aktiváláshoz  
2 vízmennyiségű Az alábbi működtető nyomólapokkal szerelhető:  
A tartály PS anyagból készült  
A tartály szigetelve van kondenzátum képződése ellen  
Csendes töltőszelep

#### Műszaki adatok

Az öblítőtartály térfogata: 6 liter  
Armatura 2 vízmennyiségű öblítéshez  
Nagy vízmennyiség: 6 liter  
Kis vízmennyiség: 3 liter  
Vízcsatlakozás: fent jobbra  
A hordozókeret 40 x 40 mm-es profilokból készült  
A hordozókeret felületvédelmét porfestéssel felvitt kék festékréteg biztosítja  
Tartólabák – 0 – 24 cm tartomány  
A fal előtti szerelésre szolgáló tartók távolsága 12 – 20 cm  
18 vagy 23 cm tengelytávolságú WC kagylók csatlakoztatására alkalmas

#### A termék tartalma

Szerelő tartókeret  
Állítható magasságú horganyzott tartólabák





Azonosító: **256101**

Súly: 12990 g  
Csomagolás:  
1 kos (1.170 x 515 x 135 mm),  
24/raklap (800 x 1.200 x 2.220 mm)

### LIV-FIX szárazépítésű elem bidéhez

#### A beépítés módja

Szerelőfalba építés  
Önálló elemként fal előtti kivitelben a száraz szerelvénybe építhető  
Fal előtti sarokszereléshez  
Masszív befalazáshoz, fali szereléssel

#### Jellemzők

Szárazépítésű elem fali bidéhez  
Az elem beépítési magassága: 115 cm  
Az elem beépítési szélessége: 50 cm  
Fali bidé csatlakoztatásához, 18 vagy 23 cm osztástávolsággal

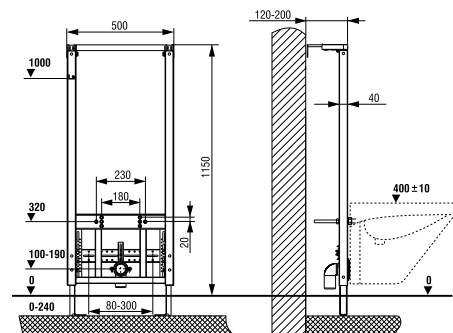
#### Műszaki adatok

A hordozókeret 40 x 40 mm-es profilokból készült  
A hordozókeret felületvédelmét porfestéssel felvitt kék festékréteg biztosítja  
Tartólábak – 0 – 24 cm tartomány  
A fal előtti szerelésre szolgáló tartók távolsága 12 – 20 cm

#### A termék tartalma

Szerelő tartókeret  
Állítható magasságú horganyzott tartólábak  
Állítható mélységű horganyzott tartók fal előtti szereléshez  
Két menetes rúd, M10-es anyákkal, bidé rögzítéséhez  
Állítható magasságú  $\varnothing$  50 mm-es PE lefolyó csőidom  
Gumi szifontömítés,  $\varnothing$  32 mm  
A termék rögzítéséhez és csatlakoztatásához szükséges egyéb elemek

#### Műszaki rajz



Azonosító: **256097**

Súly: 11560 g  
Csomagolás:  
1 kos (1.170 x 515 x 135 mm),  
24/raklap (800 x 1.200 x 2.220 mm)

### LIV-FIX szárazépítésű elem mosdóhoz

#### A beépítés módja

Szerelőfalba építés  
Önálló elemként fal előtti kivitelben a száraz szerelvénybe építhető  
Fal előtti sarokszereléshez  
Masszív befalazáshoz, fali szereléssel

#### Jellemzők

Szárazépítésű elem mosdóhoz  
Az elem beépítési magassága: 115 cm  
Az elem beépítési szélessége: 50 cm  
Mosdó rögzítéséhez, 45 – 390 mm osztástávolsággal

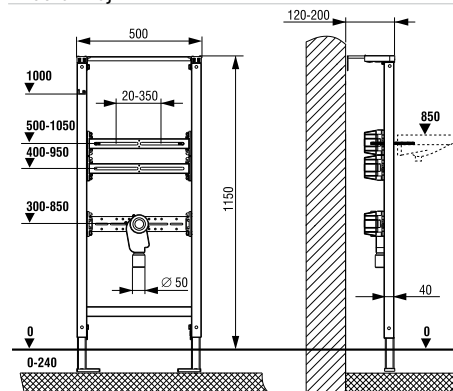
#### Műszaki adatok

A hordozókeret 40 x 40 mm-es profilokból készült  
A hordozókeret felületvédelmét porfestéssel felvitt kék festékréteg biztosítja  
Tartólábak – 0 – 24 cm tartomány  
A fal előtti szerelésre szolgáló tartók távolsága 12 – 20 cm  
Állítható osztástávolságú rögzítő tartó  
PE lefolyó csőidom,  $\varnothing$  50 mm

#### A termék tartalma

Szerelő tartókeret  
Állítható magasságú horganyzott tartólábak  
Állítható mélységű horganyzott tartók fal előtti szereléshez  
Két menetes rúd, M10-es anyákkal, mosdó rögzítéséhez  
Állítható magasságú  $\varnothing$  50 mm-es PE lefolyó csőidom  
Gumi szifontömítés,  $\varnothing$  32 mm  
A termék rögzítéséhez és csatlakoztatásához szükséges egyéb elemek

#### Műszaki rajz



Azonosító: **257305**

Súly: 12670 g  
Csomagolás:  
1 kos (1.170 x 515 x 135 mm),  
24/raklap (800 x 1.200 x 2.220 mm)

### LIV-FIX szárazépítésű elem mosdóhoz mozgássérülteknek, szifonnal

#### A beépítés módja

Szerelőfalba építés  
Önálló elemként fal előtti kivitelben a száraz szerelvénybe építhető  
Fal előtti sarokszereléshez  
Masszív befalazáshoz, fali szereléssel

#### Jellemzők

Szárazépítésű elem mosdóhoz  
Az elem beépítési magassága: 115 cm  
Az elem beépítési szélessége: 50 cm  
Mosdó rögzítéséhez, 45 – 390 mm osztástávolsággal  
Dallmer ( $\varnothing$  32/  $\varnothing$  50) szifonnal

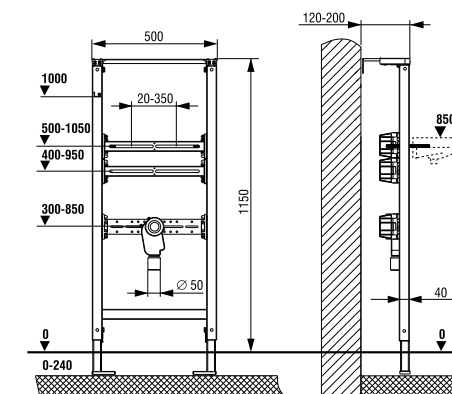
#### Műszaki adatok

A hordozókeret 40 x 40 mm-es profilokból készült  
A hordozókeret felületvédelmét porfestéssel felvitt kék festékréteg biztosítja  
Tartólábak – 0 – 24 cm tartomány  
A fal előtti szerelésre szolgáló tartók távolsága 12 – 20 cm  
Állítható magasságú elemtartók:  
Állítható osztástávolságú rögzítő tartó  
Függetlenül állítható magasságú keresztartók

#### A termék tartalma

Szerelő tartókeret  
Állítható magasságú horganyzott tartólábak  
Állítható mélységű horganyzott tartók fal előtti szereléshez  
Két menetes rúd, M10-es anyákkal, mosdó rögzítéséhez  
Állítható magasságú tartó piszoár rögzítéséhez  
Állítható magasságú tartó piszoár megtámasztásához  
Állítható magasságú Dallmer ( $\varnothing$  32/  $\varnothing$  50) szifon  
A termék rögzítéséhez és csatlakoztatásához szükséges egyéb elemek

#### Műszaki rajz



Azonosító: **256099**

Súly: 12820 g  
Csomagolás:  
1 kos (1.170 x 515 x 135 mm),  
24/raklap (800 x 1.200 x 2.220 mm)

### LIV-FIX szárazépítésű elem mosdóhoz univerzális

#### A beépítés módja

Szerelőfalba építés  
Önálló elemként fal előtti kivitelben a száraz szerelvénybe építhető  
Fal előtti sarokszereléshez  
Masszív befalazáshoz, fali szereléssel

#### Jellemzők

Szárazépítésű elem mosdóhoz  
Az elem beépítési magassága: 115 cm  
Az elem beépítési szélessége: 50 cm  
Mosdó rögzítéséhez, 45 – 390 mm osztástávolsággal

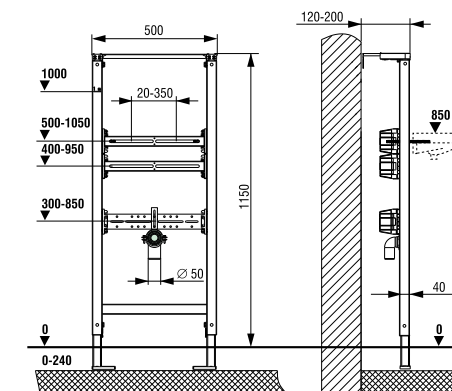
#### Műszaki adatok

A hordozókeret 40 x 40 mm-es profilokból készült  
A hordozókeret felületvédelmét porfestéssel felvitt kék festékréteg biztosítja  
Tartólábak – 0 – 24 cm tartomány  
A fal előtti szerelésre szolgáló tartók távolsága 12 – 20 cm  
Állítható magasságú elemtartók:  
Állítható osztástávolságú rögzítő tartó  
Függetlenül állítható magasságú keresztartók  
PE lefolyó csőidom,  $\varnothing$  50 mm

#### A termék tartalma

Szerelő tartókeret  
Állítható magasságú horganyzott tartólábak  
Állítható mélységű horganyzott tartók fal előtti szereléshez  
Két menetes rúd, M10-es anyákkal, mosdó rögzítéséhez  
Állítható magasságú tartó piszoár rögzítéséhez  
Állítható magasságú tartó piszoár megtámasztásához  
Állítható magasságú  $\varnothing$  50 mm-es PE lefolyó csőidom  
Gumi szifontömítés,  $\varnothing$  32 mm  
A termék rögzítéséhez és csatlakoztatásához szükséges egyéb elemek

#### Műszaki rajz





## LIV-FIX szárazépítésű elem mosdóhoz

## A beépítés módja

Szerelőfalba építés  
 Önálló elemként fal előtti kivitelben a száraz szerelvénybe építhető  
 Fal előtti sarokszereléshez  
 Masszív befalazáshoz, fali szereléssel

## Jellemzők

Szárazépítésű elem mosdóhoz  
 Az elem beépítési magassága: 88 cm  
 Az elem beépítési szélessége: 50 cm  
 Mosdó rögzítéséhez, 45 – 390 mm osztástávolsággal

## Műszaki adatok

A hordozókeret 40 x 40 mm-es profilokból készült  
 A hordozókeret felületvédelmét porfestéssel felvitt kék festékréteg biztosítja  
 Tartólábak – 0 – 24 cm tartomány  
 A fal előtti szerelésre szolgáló tartók távolsága 12 – 20 cm  
 Állítható osztástávolságú rögzítő tartó  
 PE lefolyó csőidom,  $\varnothing$  50 mm

## A termék tartalma

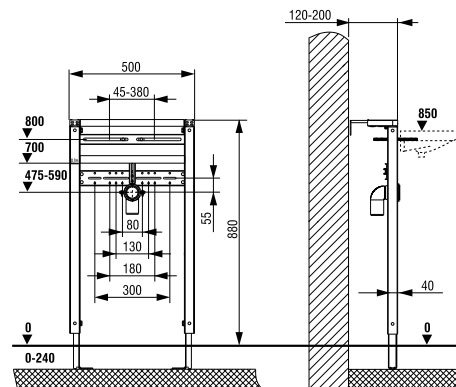
Szerelő tartókeret  
 Állítható magasságú horganyzott tartólábak  
 Állítható mélységű horganyzott tartók fal előtti szereléshez  
 Két menetes rúd, M10-es anyákkal, mosdó rögzítéséhez  
 Állítható magasságú  $\varnothing$  50 mm-es PE lefolyó csőidom  
 Gumi szifontömítés,  $\varnothing$  32 mm  
 A termék rögzítéséhez és csatlakoztatásához szükséges egyéb elemek



Azonosító: 256100

Súly: 10600 g  
 Csomagolás:  
 2/csomag (890 x 515 x 290 mm),  
 24/raklap (800 x 1.200 x 2.220 mm)

## Műszaki rajz



Azonosító: 254393

Súly: 14330 g  
 Csomagolás:  
 1 kos (1.350 x 515 x 135 mm),  
 24/raklap (800 x 1.200 x 2.200 mm)

## LIV-FIX szárazépítésű elem piszoárhoz, univerzális

## A beépítés módja

Szerelőfalba építés  
 Önálló elemként fal előtti kivitelben a száraz szerelvénybe építhető  
 Fal előtti sarokszereléshez  
 Masszív befalazáshoz, fali szereléssel

## Jellemzők

Szárazépítésű elem piszoárhoz  
 Az elem beépítési magassága: 134 cm  
 Az elem beépítési szélessége: 50 cm

## Műszaki adatok

A hordozókeret 40 x 40 mm-es profilokból készült  
 A hordozókeret felületvédelmét porfestéssel felvitt kék festékréteg biztosítja  
 Tartólábak – 0 – 24 cm tartomány  
 Tartólábak forgatható láblemeze  
 A fal előtti szerelésre szolgáló tartók távolsága 12 – 20 cm  
 Állítható magasságú elemtartók:

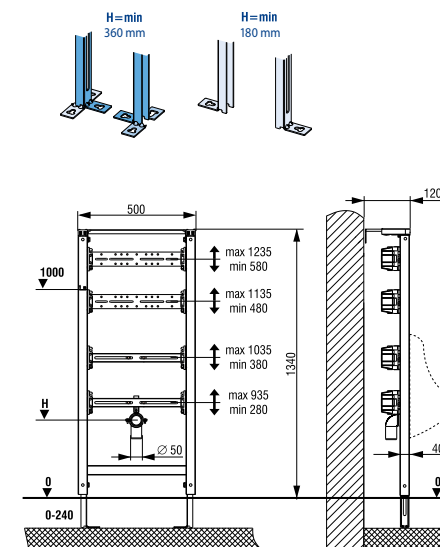
## A termék tartalma

Szerelő tartókeret  
 Állítható magasságú horganyzott tartólábak  
 Állítható mélységű horganyzott tartók fal előtti szereléshez  
 Két menetes rúd, M8-as anyákkal, piszoár rögzítéséhez  
 DN 15 (1/2")/DN 15 (1/2") lefolyótömítő DN 15 (1/2") csatlakozó csőidommal  
 Állítható magasságú tartó a piszoár rögzítéséhez  
 Állítható magasságú tartó a piszoár megtámasztásához  
 Állítható magasságú tartó a bemeneti tömlő rögzítéséhez  
 Állítható magasságú  $\varnothing$  50 mm-es PE lefolyó csőidom tömítéssel

Felragasztható mérőszalag a tartók magasságának beállításához  
 A termék rögzítéséhez és csatlakoztatásához szükséges egyéb elemek

Érzékelőelem nélkül: (külön kell megrendelni)  
 Szifon nélkül

## Műszaki rajz



## LIV-FIX szárazépítésű Falikút elem, univerzális

## A beépítés módja

Szerelőfalba építés  
 Önálló elemként fal előtti kivitelben a száraz szerelvénybe építhető  
 Fal előtti sarokszereléshez  
 Masszív befalazáshoz, fali szereléssel

## Jellemzők

Szárazépítésű elem mosdóhoz  
 Az elem beépítési magassága: 134 cm  
 Az elem beépítési szélessége: 50 cm  
 Mosdó rögzítéséhez, 45 – 390 mm osztástávolsággal

## Műszaki adatok

A hordozókeret 40 x 40 mm-es profilokból készült  
 A hordozókeret felületvédelmét porfestéssel felvitt kék festékréteg biztosítja  
 Tartólábak – 0 – 24 cm tartomány  
 A fal előtti szerelésre szolgáló tartók távolsága 12 – 20 cm  
 Állítható magasságú elemtartók  
 Állítható osztástávolságú rögzítő tartó  
 Függetlenül állítható magasságú keresztartók  
 PE lefolyó csőidom,  $\varnothing$  50 mm

## A termék tartalma

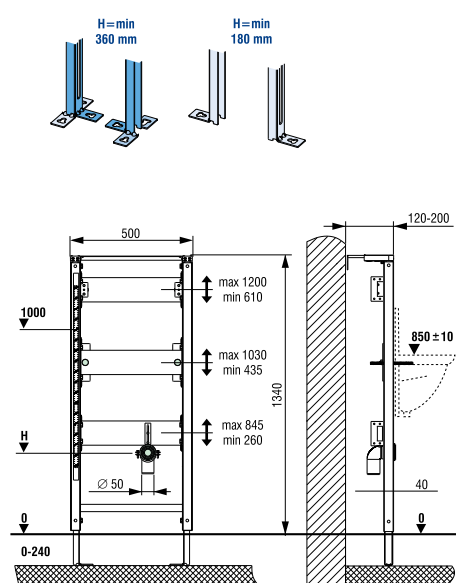
Szerelő tartókeret  
 Állítható magasságú horganyzott tartólábak  
 Állítható mélységű horganyzott tartók fal előtti szereléshez  
 Két menetes rúd, M10-es anyákkal, mosdó rögzítéséhez  
 Állítható magasságú tartó piszoár rögzítéséhez  
 Állítható magasságú tartó piszoár megtámasztásához  
 Állítható magasságú  $\varnothing$  50 mm-es PE lefolyó csőidom  
 Gumi szifontömítés,  $\varnothing$  32 mm  
 A termék rögzítéséhez és csatlakoztatásához szükséges egyéb elemek



Azonosító: 256111

Súly: 14300 g  
 Csomagolás:  
 2/csomag (1350 x 515 x 135 mm),  
 24/raklap (800 x 1.200 x 2.220 mm)

## Műszaki rajz



Azonosító: 258068

Súly: 15000 g  
 Csomagolás:  
 1 kos (1.350 x 515 x 135 mm),  
 24/raklap (800 x 1.200 x 2.220 mm)

## LIV-FIX szárazépítésű elem piszoárhoz, Halite 230 V vezérléshez

## A beépítés módja

Szerelőfalba építés  
 Önálló elemként fal előtti kivitelben a száraz szerelvénybe építhető  
 Fal előtti sarokszereléshez  
 Masszív befalazáshoz, fali szereléssel

## Jellemzők

Szárazépítésű elem piszoárhoz  
 Az elem Halite 230V vezérlés beépítő készletet tartalmaz  
 Az elem beépítési magassága: 134 cm  
 Az elem beépítési szélessége: 50 cm

## Műszaki adatok

A hordozókeret 40 x 40 mm-es profilokból készült  
 A hordozókeret felületvédelmét porfestéssel felvitt kék festékréteg biztosítja  
 Tartólábak – 0 – 24 cm tartomány  
 Tartólábak forgatható láblemeze  
 A fal előtti szerelésre szolgáló tartók távolsága 12 – 20 cm  
 Állítható magasságú elemtartók:  
 Halite 230V vezérlés beépítő készletével

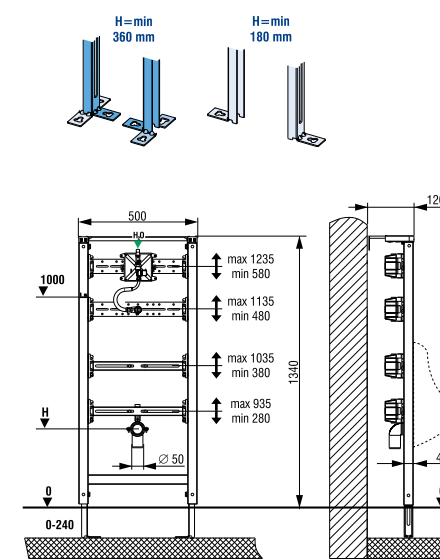
## A termék tartalma

201498 cikkszámú beépítő készlet infravörös készlet rozsdamentes fém Halite működtető nyomólapalappal piszoárhoz, 230 V-os (195079 cikkszám), beszereléséhez  
 Szerelő tartókeret  
 Állítható magasságú horganyzott tartólábak  
 Állítható mélységű horganyzott tartók fal előtti szereléshez  
 Két menetes rúd, M8-as anyákkal, piszoár rögzítéséhez  
 DN 15 (1/2")/DN 15 (1/2") lefolyótömítő DN 15 (1/2") csatlakozó csőidommal  
 Állítható magasságú tartó a piszoár rögzítéséhez

Állítható magasságú tartó a piszoár megtámasztásához  
 Állítható magasságú tartó a bemeneti tömlő rögzítéséhez  
 Állítható magasságú  $\varnothing$  50 mm-es PE lefolyó csőidom tömítéssel  
 Felragasztható mérőszalag a tartók magasságának beállításához  
 A termék rögzítéséhez és csatlakoztatásához szükséges egyéb elemek

Érzékelőelem nélkül: (külön kell megrendelni)  
 Szifon nélkül

## Műszaki rajz





Azonosító: **258069**

Súly: 15860 g  
Csomagolás:  
2/csomag (1.350 x 515 x 135 mm),  
24/raklap (800 x 1.200 x 2.220 mm)

### LIV-FIX szárazépítésű elem piszoárhoz, elemes Halite vezérléshöz

#### A beépítés módja

Szerelőfalba építés  
Önálló elemként fal előtti kivitelben a száraz szerelvénybe építhető  
Fal előtti sarokszereléshez  
Masszív befalazáshoz, fali szereléssel

#### Jellemzők

Szárazépítésű elem piszoárhoz  
Az elem tartalmazza az elemes Halite vezérlés beépítő készletét  
Az elem beépítési magassága: 134 cm  
Az elem beépítési szélessége: 50 cm

#### Műszaki adatok

A hordozókeret 40 x 40 mm-es profilokból készült  
A hordozókeret felületvédelmét porfestéssel felvitt kék festékréteg biztosítja  
Tartólábak – 0 – 24 cm tartomány  
Tartólábak forgatható láblemeze  
A fal előtti szerelésre szolgáló tartók távolsága 12 – 20 cm  
Állítható magasságú elemtartók:  
Elemes Halite vezérlés beépítő készletét

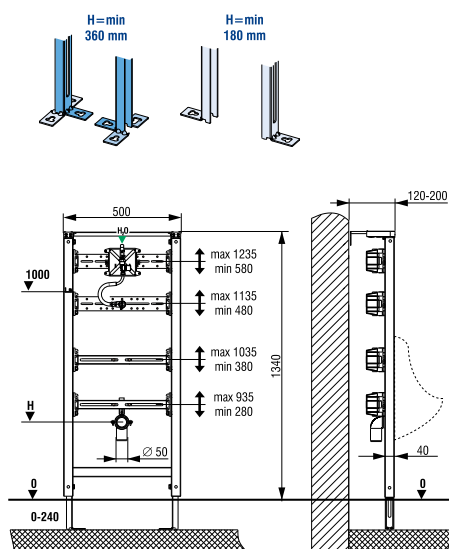
#### A termék tartalma

223761 cikkszámú beépítő készlet infravörös készlet rozsdamentes fém Halite működtető nyomólappal piszoárhoz, elemes (229581 cikkszám), beszereléséhez  
Szerelő tartókeret  
Állítható magasságú horganyzott tartólábak  
Állítható mélységű horganyzott tartók fal előtti szereléshez  
Két menetes rúd, M8-as anyakkal, piszoár rögzítéséhez  
DN 15 (1/2")/DN 15 (1/2") lefolyótömítő DN 15 (1/2") csatlakozó csőidommal  
Állítható magasságú tartó a piszoár rögzítéséhez

Állítható magasságú tartó a piszoár megtámasztásához  
Állítható magasságú tartó a bemeneti tömlő rögzítéséhez  
Állítható magasságú  $\varnothing$  50 mm-es PE lefolyó csőidom tömítéssel  
Felragasztható mérőszalag a tartók magasságának beállításához  
A termék rögzítéséhez és csatlakoztatásához szükséges egyéb elemek

Érzékelőelem nélkül (külön kell megrendelni)  
Szifon nélkül

#### Műszaki rajz



Azonosító: **256109**

Súly: 12440 g  
Csomagolás:  
1 kos (1.170 x 515 x 135 mm),  
24/raklap (800 x 1.200 x 2.220 mm)

### LIV-FIX szárazépítésű elem korlátokhoz, kapaszkodókhoz és válaszfalakra

#### A beépítés módja

Szerelőfalba építés  
Önálló elemként fal előtti kivitelben a száraz szerelvénybe építhető  
Fal előtti sarokszereléshez  
Masszív befalazáshoz, fali szereléssel

#### Jellemzők

Az elem beépítési magassága: 115 cm  
Az elem beépítési szélessége: 50 cm

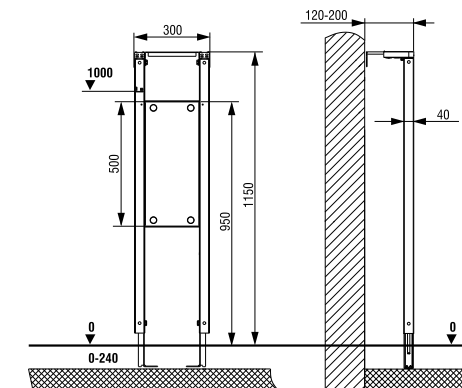
#### Műszaki adatok

A hordozókeret 40 x 40 mm-es profilokból készült  
A hordozókeret felületvédelmét porfestéssel felvitt kék festékréteg biztosítja  
Tartólábak – 0 – 24 cm tartomány  
A fal előtti szerelésre szolgáló tartók távolsága 12 – 20 cm

#### A termék tartalma

Szerelő tartókeret  
Állítható magasságú horganyzott tartólábak  
Állítható mélységű horganyzott tartók fal előtti szereléshez  
A termék rögzítéséhez és csatlakoztatásához szükséges egyéb elemek

#### Műszaki rajz



### LIV-FIX szárazépítésű elem mosógéphez

#### A beépítés módja

Szerelőfalba építés  
Önálló elemként fal előtti kivitelben a száraz szerelvénybe építhető  
Fal előtti sarokszereléshez  
Masszív befalazáshoz, fali szereléssel

#### Jellemzők

Szárazépítésű elem mosógép lefolyó csatlakoztatásához  
Az elem beépítési magassága: 115 cm  
Az elem beépítési szélessége: 50 cm

#### Műszaki adatok

A hordozókeret 40 x 40 mm-es profilokból készült  
A hordozókeret felületvédelmét porfestéssel felvitt kék festékréteg biztosítja  
Tartólábak – 0 – 24 cm tartomány  
A fal előtti szerelésre szolgáló tartók távolsága 12 – 20 cm  
DN 15 (1/2") előszerelt vízcsatlakozó  
Mosógépszifonnal

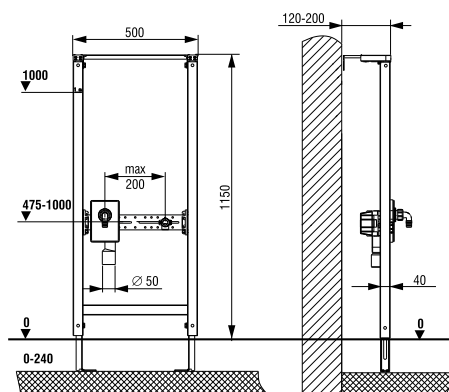
#### A termék tartalma

Szerelő tartókeret  
Állítható magasságú horganyzott tartólábak  
Állítható mélységű horganyzott tartók fal előtti szereléshez  
DN 15 (1/2") vízcsatlakozó  
Mosógépszifon, cikkszám 195471  
A termék rögzítéséhez és csatlakoztatásához szükséges egyéb elemek

Azonosító: **258336**

Súly: 11300 g  
Csomagolás:  
2/csomag (1.170 x 515 x 135 mm),  
24/raklap (800 x 1.200 x 2.220 mm)

#### Műszaki rajz



Azonosító: **256110**

Súly: 9760 g  
Csomagolás:  
1 kos (1.170 x 515 x 135 mm),  
24/raklap (800 x 1.200 x 2.220mm)

### LIV-FIX szárazépítésű üres elem, szerelőaknához

#### A beépítés módja

Szerelőfalba építés  
Önálló elemként fal előtti kivitelben a száraz szerelvénybe építhető  
Fal előtti sarokszereléshez  
Masszív befalazáshoz, fali szereléssel

#### Jellemzők

Az elem beépítési magassága: 115 cm  
Az elem beépítési szélessége: 50 cm

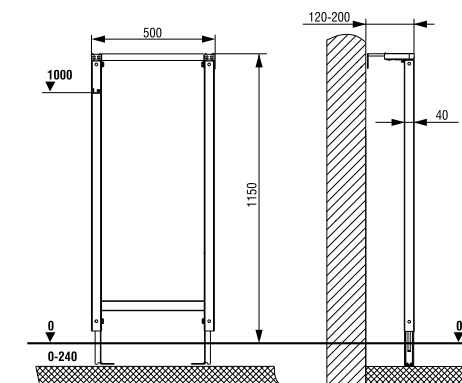
#### Műszaki adatok

A hordozókeret 40 x 40 mm-es profilokból készült  
A hordozókeret felületvédelmét porfestéssel felvitt kék festékréteg biztosítja  
Tartólábak – 0 – 24 cm tartomány  
A fal előtti szerelésre szolgáló tartók távolsága 12 – 20 cm

#### A termék tartalma

Szerelő tartókeret  
Állítható magasságú horganyzott tartólábak  
Állítható mélységű horganyzott tartók fal előtti szereléshez  
A termék rögzítéséhez és csatlakoztatásához szükséges egyéb elemek

#### Műszaki rajz





### LIV-FIX szárazépítésű záróelem, bal/jobbról

#### A beépítés módja

Szerelőfalba építés

#### Jellemzők

Az elem beépítési magassága: 115 cm

#### Műszaki adatok

A hordozókeret 40 x 40 mm-es profilokból készült  
A hordozókeret felületvédelmét porfestéssel felvitt kék festékréteg biztosítja  
Tartóláb – 0 – 24 cm tartomány  
A fal előtti szereléshez szolgáló tartó távolsága 12 – 20 cm

#### A termék tartalma

Szerelőelem  
Állítható magasságú horganyzott tartóláb  
Állítható mélységű horganyzott tartó fal előtti szereléshez

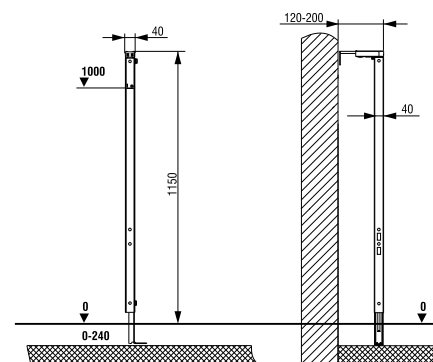
A termék rögzítéséhez és csatlakoztatásához szükséges egyéb elemek



Azonosító: 256102

Súly: 4310 g  
Csomagolás:  
2/csomag (1.170 x 145 x 50 mm),  
40/raklap (1.800 x 1.200 x 650 mm)

#### Műszaki rajz



Azonosító: 325703

Súly: 10120 g  
Csomagolás:  
1 kos (1.150 x 505 x 138 mm),  
24/raklap (1.200 x 800 x 2.170 mm)



### LIV-MOUNT beépített elem 7512 öblítőtartállyal, függesztett WC kagylóhoz

#### A beépítés módja

Fal előtti vagy fal masszív befalazás  
Az öblítőtartály befalazási mélysége 20 – 80 mm

#### Jellemzők

Szárazépítésű elem fal wc-hez, falsík mögötti tartállyal  
Az öblítőtartályt körben sztiopor burkolat védi  
Beépítési magasság: kb. 105,5 cm (a választott WC kagylótól függően)  
Az elem mélysége: 13,6 cm  
Elülső aktiváláshoz  
2 vízmennyiségű Az alábbi működtető nyomólapokkal szerelhető:  
Start-stop Az alábbi működtető nyomólapokkal szerelhető:  
A tartály PE-HD anyagból készült  
A tartály szigetelve van kondenzátum képződése ellen  
Csendes HMV töltőszelap (10 dB(A) / 0,3 MPa)

#### Műszaki adatok

Az öblítőtartály térfogata: 7,5 liter  
Armatura 2 vízmennyiségű öblítéshez  
Nagy vízmennyiség: 5 l/6 l/7 l  
Kis vízmennyiség: 3 l/4 l  
Vízcsatlakozás: fent balra, fent középen, fent jobbra, oldalt jobbra  
A hordozóelem horganyzással van védve  
18 vagy 23 cm tengelytávolságú WC kagylók csatlakoztatására alkalmas

#### A termék tartalma

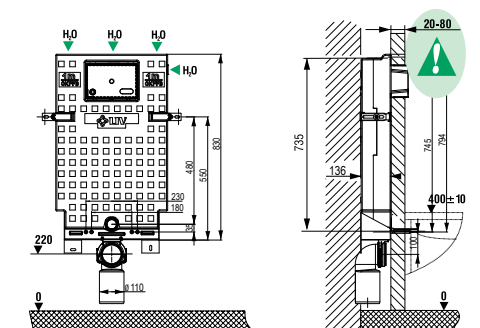
DN 15 (1/2") vízcsatlakozó, beépített könyökszeleppel  
PE fal lefolyó csőidom  $\varnothing$  90/110 mm tömítéssel  
Csatlakozóelemek wc kagyló rögzítéséhez  
A termék rögzítéséhez és csatlakoztatásához szükséges egyéb elemek

Működtető nyomólap nélkül

Az alábbi működtető nyomólapokkal szerelhető:



#### Műszaki rajz

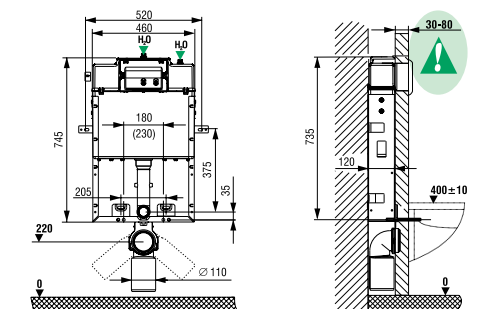


Opció: infravörös vezérléssel szerelhető  
Működtető nyomólap nélkül

Az alábbi működtető nyomólapokkal szerelhető:



#### Műszaki rajz



### LIV-MOUNT beépített elem 9012 (Jog) öblítőtartállyal, függesztett WC kagylóhoz

#### A beépítés módja

Fal előtti vagy fal masszív befalazás  
Az öblítőtartály befalazási mélysége 30 – 80 mm

#### Jellemzők

Szárazépítésű elem fal wc-hez, falsík mögötti tartállyal  
Beépítési magasság: kb. 105,5 cm (a választott WC kagylótól függően)  
Az elem mélysége: 12 cm  
Elülső aktiváláshoz  
2 vízmennyiségű Az alábbi működtető nyomólapokkal szerelhető:  
Start-stop Az alábbi működtető nyomólapokkal szerelhető:  
A tartály ABS anyagból készült  
A tartály szigetelve van kondenzátum képződése ellen  
HDV csendes töltőszelap

#### Műszaki adatok

Az öblítőtartály térfogata: 9 liter  
Armatura 2 vízmennyiségű öblítéshez  
Nagy vízmennyiség: 6 l/9 l  
Kis vízmennyiség: 3 l/4,5 l  
Vízcsatlakozás: fent középen, fent jobbra  
A hordozóelem horganyzással van védve  
18 vagy 23 cm tengelytávolságú WC kagylók csatlakoztatására alkalmas

#### A termék tartalma

DN 15 (1/2") csatlakozású vízbevezető könyökszeleppel  
PE fal lefolyó csőidom  $\varnothing$  90/110 mm tömítéssel  
Csatlakozóelemek wc kagyló rögzítéséhez  
A termék rögzítéséhez és csatlakoztatásához szükséges egyéb elemek

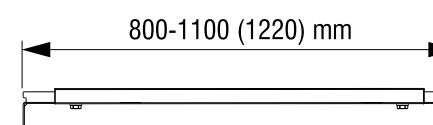


Azonosító: 195850

Súly: 8700 g  
Csomagolás:  
3/csomag (770 x 600 x 411 mm),  
36/raklap (1.233 x 800 x 2.150 mm)



#### Műszaki rajz



### STS elem a LIV-FIX rögzítéséhez

#### A beépítés módja

Az STS elem 50 cm széles, 40 x 40 mm-s profilokból készült LIV-FIX elemre szerelhető  
Szárazépítésű elem rögzítése fent; rögzítés a bal és jobb falon.

#### Jellemzők

Az elem beépítési szélessége 800 – 1130 mm

#### Műszaki adatok

Az STS elem felületvédelmét porfestéssel felvitt kék festékréteg biztosítja  
Az elem távolságtartománya 800 – 1130 mm  
Rögzítés speciális építési helyzetekben

#### A termék tartalma

STS elem, tartalmazza a falra erősítéshez szükséges csatlakozó elemeket is

Azonosító: 279021

Súly: 4470 g  
Csomagolás:  
2/csomag (860 x 85 x 45 mm),  
24/raklap (800 x 1.200 x 380 mm)



### LIV-MOUNT beépített elem 9052 öblítőtartállyal, függesztett WC kagylóhoz, Mediteran



#### A beépítés módja

Fal előtti vagy fali masszív befalazás  
Az öblítőtartály befalazási mélysége 15 – 80 mm

#### Jellemzők

Szárazépítésű elem fali wc-hez, falsík mögötti tartállyal  
Beépítési magasság: kb. 106 cm (a választott WC kagylótól függően)  
Az elem mélysége: 9 cm  
Elülső aktiváláshoz  
2 vízmennyiségű Az alábbi működtető nyomólapokkal szerelhető:  
Start-stop Az alábbi működtető nyomólapokkal szerelhető:  
A tartály PS anyagból készült  
A tartály szigetelve van kondenzátum képződése ellen  
Csendes töltőszelep

#### Műszaki adatok

Az öblítőtartály térfogata: 9 liter  
Armatúra 2 vízmennyiségű öblítéshez  
Nagy vízmennyiség: 6 l – 9 l  
Kis vízmennyiség: 2 l – 5 l  
Vízcsatlakozás: fent középen  
A hordozóelem horganyzással van védve  
18 vagy 23 cm tengelytávolságú WC kagylók csatlakoztatására alkalmas

#### A termék tartalma

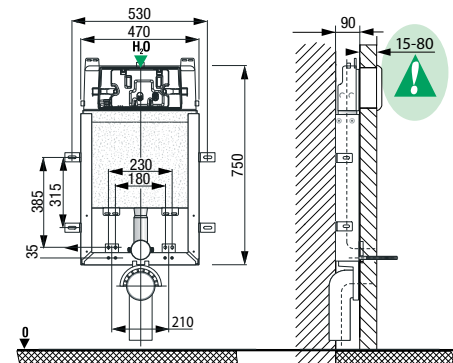
DN 15 (1/2") csatlakozású vízvezeték könyökszelep  
PE fali lefolyó csőidom  $\varnothing$  90/90 mm tömítéssel  
Csatlakozóelemek wc kagyló rögzítéséhez  
A termék rögzítéséhez és csatlakoztatásához szükséges egyéb elemek

Működtető nyomólap nélkül

Az alábbi működtető nyomólapokkal szerelhető:



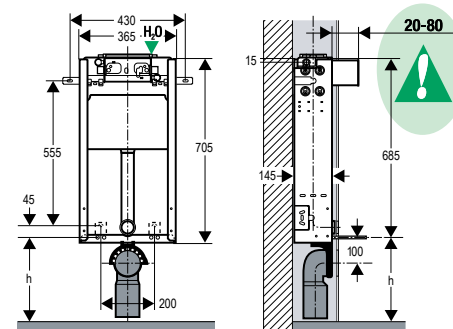
#### Műszaki rajz



Az alábbi működtető nyomólapokkal szerelhető:



#### Műszaki rajz



### LIV-MOUNT beépített elem 6012 öblítőtartállyal, függesztett WC kagylóhoz, fent/elöl



#### A beépítés módja

Fal előtti vagy fali masszív befalazás  
Az öblítőtartály befalazási mélysége 20 – 80 mm

#### Jellemzők

Szárazépítésű elem fali wc-hez, falsík mögötti tartállyal  
Beépítési magasság: kb. 82 cm (a választott WC kagylótól függően)  
Az elem mélysége: 14,5 cm  
Elülső vagy felső aktiváláshoz  
2 vízmennyiségű Az alábbi működtető nyomólapokkal szerelhető:  
A tartály PS anyagból készült  
A tartály szigetelve van kondenzátum képződése ellen  
Csendes töltőszelep

#### Műszaki adatok

Az öblítőtartály térfogata: 6 liter  
Armatúra 2 vízmennyiségű öblítéshez  
Nagy vízmennyiség: 6 liter  
Kis vízmennyiség: 3 liter  
Vízcsatlakozás: fent jobbra  
A hordozóelem horganyzással van védve  
18 vagy 23 cm tengelytávolságú WC kagylók csatlakoztatására alkalmas

#### A termék tartalma

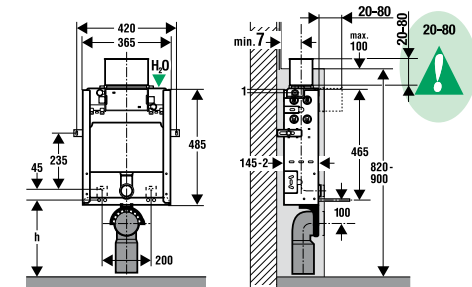
DN 15 (1/2") csatlakozású vízvezeték könyökszelep  
PE fali lefolyó csőidom  $\varnothing$  90/110 mm tömítéssel  
Csatlakozóelemek wc kagyló rögzítéséhez  
A termék rögzítéséhez és csatlakoztatásához szükséges egyéb elemek

Működtető nyomólap nélkül

Az alábbi működtető nyomólapokkal szerelhető:



#### Műszaki rajz



Azonosító: 351883

Súly: 7400 g  
Csomagolás:  
1/kos (1.135 x 475 x 122 mm),  
20/raklap (800 x 1.200 x 2.040 mm)



Azonosító: 229029

Súly: 8540 g  
Csomagolás:  
2/csomag (955 x 380 x 290 mm),  
32/raklap (1.200 x 1.000 mm)



### Beépített wc-öblítőtartály 7512 padló WC-hez

#### A beépítés módja

Fal előtti vagy fali masszív befalazás  
Az öblítőtartály befalazási mélysége 20 – 80 mm

#### Jellemzők

Beépített tartály padló WC-kagylóhoz  
A beépítési magasság a választott WC kagylótól függ  
Az öblítőtartály mélysége 12 cm  
Elülső aktiváláshoz  
2 vízmennyiségű Az alábbi működtető nyomólapokkal szerelhető:  
Start-stop Az alábbi működtető nyomólapokkal szerelhető:  
A tartály PE-HD anyagból készült  
A tartály szigetelve van kondenzátum képződése ellen  
HDV csendes töltőszelep

#### Műszaki adatok

Az öblítőtartály térfogata: 9 liter  
Armatura 2 vízmennyiségű öblítéshez  
Az öblítőtartály térfogata: 7,5 liter  
Nagy vízmennyiség: 5 l/6 l/7 l  
Kis vízmennyiség: 3 l/4 l  
Vízcsatlakozás: fent balra, fent középen, fent jobbra, oldalt jobbra

#### A termék tartalma

DN 15 (1/2 ") csatlakozású vízvezető könyökszelep  
A termék rögzítéséhez és csatlakoztatásához szükséges egyéb elemek

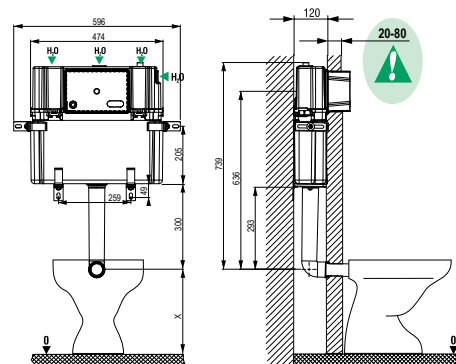
Működtető nyomólap nélkül

#### Az alábbi működtető nyomólapokkal szerelhető:

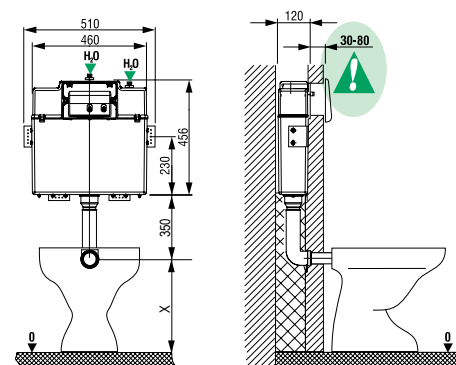


Ruby Eco Zircon Eco Aplite Eco  
Aplite Selenite Eco  
Selenite

#### Műszaki rajz



#### Műszaki rajz



### Beépített öblítőtartály 9012 (Jog), padló WC-hez

#### A beépítés módja

Fal előtti vagy fali masszív befalazás  
Az öblítőtartály befalazási mélysége 30 – 80 mm

#### Jellemzők

Beépített tartály padló WC-kagylóhoz  
A beépítési magasság a választott WC kagylótól függ  
Az öblítőtartály mélysége: 12 cm  
Elülső aktiváláshoz  
2 vízmennyiségű Az alábbi működtető nyomólapokkal szerelhető:  
Start-stop Az alábbi működtető nyomólapokkal szerelhető:  
A tartály ABS anyagból készült  
A tartály szigetelve van kondenzátum képződése ellen  
HDV csendes töltőszelep

#### Műszaki adatok

Az öblítőtartály térfogata: 9 liter  
Armatura 2 vízmennyiségű öblítéshez  
Nagy vízmennyiség: 6 l/9 l  
Kis vízmennyiség: 3 l/4,5 l  
Vízcsatlakozás: fent középen, fent jobbra

#### A termék tartalma

DN 15 (1/2 ") csatlakozású vízvezető könyökszelep  
A termék rögzítéséhez és csatlakoztatásához szükséges egyéb elemek

Opció: infravörös vezérléssel szerelhető

Működtető nyomólap nélkül

#### Az alábbi működtető nyomólapokkal szerelhető:



Ruby Eco Zircon Eco Aplite Eco  
Aplite Selenite Eco  
Selenite

Azonosító: 325702

Súly: 6266 g  
Csomagolás:  
1 kos (730 x 480 x 125 mm),  
36/raklap (1.200 x 800 x 2.070 mm)



Azonosító: 195907

Súly: 5000 g  
Csomagolás:  
3/csomag (770 x 600 x 411 mm),  
36/raklap (1.233 x 800 x 2.150 mm)



### Beépített öblítőtartály 9052 padló WC-hez, Mediteran

#### A beépítés módja

Fal előtti vagy fali masszív befalazás  
Az öblítőtartály befalazási mélysége 15 – 80 mm

#### Jellemzők

Beépített tartály padló WC-kagylóhoz  
A beépítési magasság a választott WC kagylótól függ  
Az öblítőtartály mélysége 8,9 cm  
Elülső aktiváláshoz  
2 vízmennyiségű Az alábbi működtető nyomólapokkal szerelhető:  
Start-stop Az alábbi működtető nyomólapokkal szerelhető:  
A tartály PS anyagból készült  
A tartály szigetelve van kondenzátum képződése ellen  
Csendes töltőszelep

#### Műszaki adatok

Az öblítőtartály térfogata: 9 liter  
Armatura 2 vízmennyiségű öblítéshez  
Nagy vízmennyiség: 6 l – 9 l  
Kis vízmennyiség: 2 l – 5 l  
Vízcsatlakozás: fent középen

#### A termék tartalma

DN 15 (1/2 ") csatlakozású vízvezető könyökszelep  
A termék rögzítéséhez és csatlakoztatásához szükséges egyéb elemek

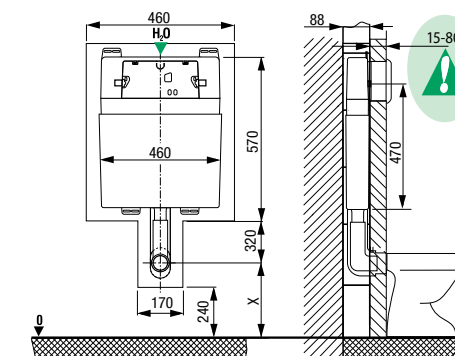
Működtető nyomólap nélkül

#### Az alábbi működtető nyomólapokkal szerelhető:



Ruby Eco Zircon Eco Aplite Eco  
Aplite Selenite Eco  
Selenite

#### Műszaki rajz



318389121020314





A bölcsesség bölcsőjeként a tudás és kreativitás gazdag forrásaként a természet évezredek óta gondoskodik az ember belső békéjéről és harmóniájáról. Működtető nyomólapjaink kialakításakor a féldrágakövek, drágakövek és ásványok varázsából merítettünk ihletet. Így kialakított termékcsaládunk forma-, szín- és anyagválasztéka a természet harmóniáját hozza el az ön otthonába.

---

24 RUBY ECO, ZIRCON ECO

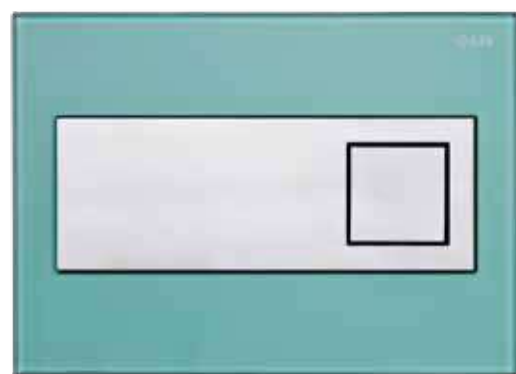
---

25 APLITE, SELENITE

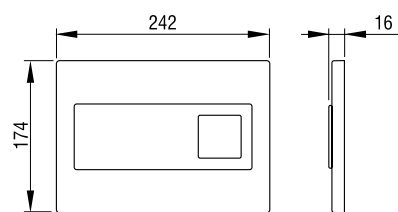
---

26 AXINITE, EKANITE, LINARITE

---



Műszaki rajz

**Ruby Eco működtető nyomólap**

2 vízmennyiségű öblítéshez

**A beépítés módja**

Szerelés falsík mögötti öblítőtartályra

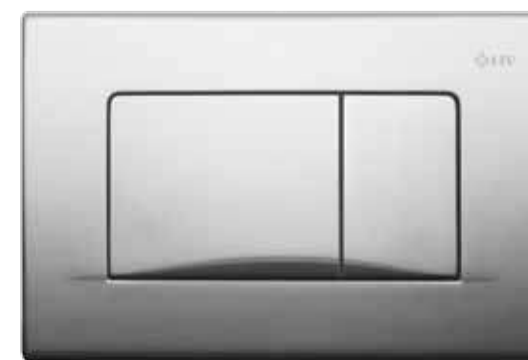
**Jellemzők**Kitöltő anyag: plexi, üveg vagy fa  
A szereléshez nem kell szerszám**Műszaki adatok**2 vízmennyiségű öblítéshez  
Elülső működtetés**A termék tartalma**Tartalmazza a működtető nyomólap szereléséhez szükséges összes alkatrészt  
Hordozókeret  
Rögzítőelemek  
Beállítócsavarok

Megfelelő a 7512 (Herkul), 9012 (Jog) és 9052 (Mediteran) típusú öblítőtartályhoz

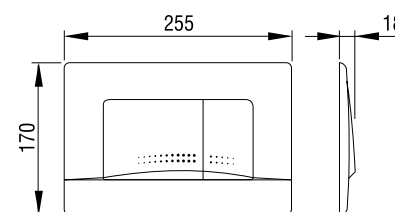
Anyag	Szín	Azonosító	EAN kód
plexi	fekete	223108	3838912009708
üveg	zöld	229454	3838912012708
üveg	fehér	229455	3838912012715
fa	wenge	229456	3838912012722
fa	zebrano	70107	3838912026408
üveg	pergamon	392902	3838912026316
plexi	fehér	73730	3838912021526
keret kitöltő anyag nélkü		232865	3838912012913

Súly: 830–1204 g

Csomagolás: 4/csomag (280 x 186 x 220 mm)



Műszaki rajz

**Aplite és Aplite Eco működtető nyomólap**1 vízmennyiségű start-stop öblítéshez (Aplite)  
2 vízmennyiségű öblítéshez (Aplite Eco)**A beépítés módja**

Szerelés falsík mögötti öblítőtartályra

**Jellemzők**Minőségi ASA anyag (műanyag) vagy krómozáshoz ABS  
A szereléshez nem kell szerszám**Műszaki adatok**2 vízmennyiségű öblítéshez (Aplite Eco) vagy 1 vízmennyiségű öblítéshez (Aplite)  
Az 1 vízmennyiségű öblítés működtető nyomólapja öblítésleállító funkcióval rendelkezik  
Elülső működtetés**A termék tartalma**Tartalmazza a működtető nyomólap szereléséhez szükséges összes alkatrészt  
Hordozókeret  
Rögzítőelemek  
Beállítócsavarok

Megfelelő a 7512 (Herkul), 9012 (Jog) és 9052 (Mediteran) típusú öblítőtartályhoz

Anyag	Szín	Azonosító	EAN kód
Aplite	fehér	195852	3838912156211
Aplite	króm matt	195867	3838912156716
Aplite	króm fényes	195871	3838912156822
Aplite Eco	fehér	195851	3838912156204
Aplite Eco	króm matt	195866	3838912156709
Aplite Eco	króm fényes	195870	3838912156815

Súly: 460 g

Csomagolás: 4/csomag (285 x 190 x 225 mm)

**Zircon Eco működtető nyomólap**

2 vízmennyiségű öblítéshez

**A beépítés módja**

Szerelés falsík mögötti öblítőtartályra

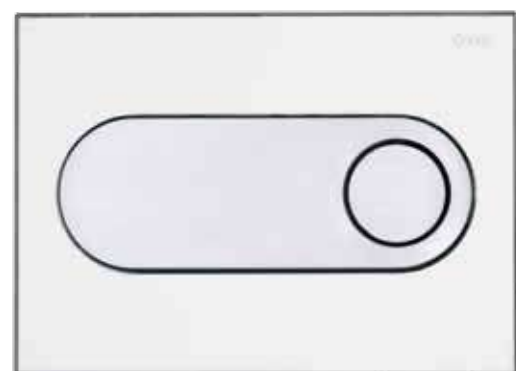
**Jellemzők**Kitöltő anyag: plexi, üveg vagy fa  
A szereléshez nem kell szerszám**Műszaki adatok**2 vízmennyiségű öblítéshez  
Elülső működtetés**A termék tartalma**Tartalmazza a működtető nyomólap szereléséhez szükséges összes alkatrészt  
Hordozókeret  
Rögzítőelemek  
Beállítócsavarok

Megfelelő a 7512 (Herkul), 9012 (Jog) és 9052 (Mediteran) típusú öblítőtartályhoz

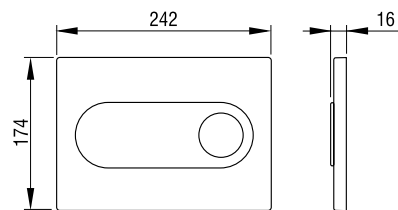
Anyag	Szín	Azonosító	EAN kód
plexi	fehér	223125	3838912009715
üveg	pergamon	229457	3838912012807
üveg	zöld	229458	3838912012814
fa	zebrano	229459	3838912012821
fa	wenge	68100	3838912026323
plexi	fehér	74249	3838912026422
plexi	fekete	73601	3838912026415
keret kitöltő anyag nélkü		392901	3838912026309

Súly: 510–832 g

Csomagolás: 4/csomag (280 x 186 x 220 mm)



Műszaki rajz

**Selenite és Selenite Eco működtető nyomólap**1 vízmennyiségű start-stop öblítéshez (Selenite)  
2 vízmennyiségű öblítéshez (Selenite Eco)**A beépítés módja**

Szerelés falsík mögötti öblítőtartályra

**Jellemzők**Minőségi ASA anyag (műanyag) vagy krómozáshoz ABS  
A szereléshez nem kell szerszám**Műszaki adatok**2 vízmennyiségű öblítéshez (Aplite Eco) vagy 1 vízmennyiségű öblítéshez (Aplite)  
Az 1 vízmennyiségű öblítés működtető nyomólapja öblítésleállító funkcióval rendelkezik  
Elülső működtetés**A termék tartalma**Tartalmazza a működtető nyomólap szereléséhez szükséges összes alkatrészt  
Hordozókeret  
Rögzítőelemek  
Beállítócsavarok

Megfelelő a 7512 (Herkul), 9012 (Jog) és 9052 (Mediteran) típusú öblítőtartályhoz

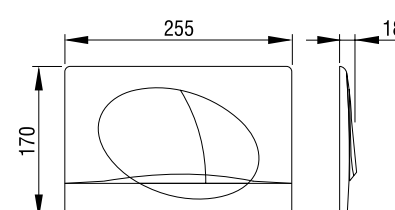
Anyag	Szín	Azonosító	EAN kód
Selenite	fehér	195854	3838912156303
Selenite	króm matt	195869	3838912156808
Selenite	króm fényes	195873	3838912157003
Selenite Eco	fehér	195853	3838912156228
Selenite Eco	króm matt	195868	3838912156723
Selenite Eco	króm fényes	195872	3838912156907

Súly: 460 g

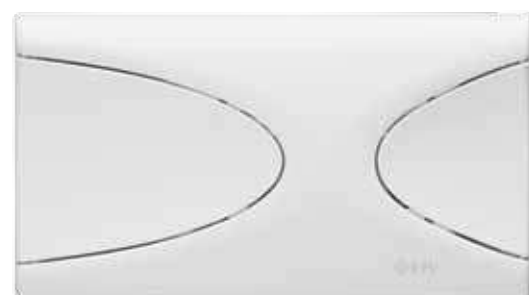
Csomagolás: 4/csomag (285 x 190 x 225 mm)



Műszaki rajz







### Axinite Eco működtető nyomólap

2 vízmennyiségű öblítéshez

#### A beépítés módja

Szerelés falsík mögötti öblítőtartályra

#### Jellemzők

Minőségi ASA anyag (műanyag) vagy krómozáshoz ABS  
A szereléshez nem kell szerszám

#### Műszaki adatok

2 vízmennyiségű öblítéshez  
Elülső vagy felső működtetés

#### A termék tartalma

Tartalmazza a működtető nyomólap szereléséhez szükséges összes alkatrészt

Hordozókeret

Rögzítőelemek:

Beállítócsavarok

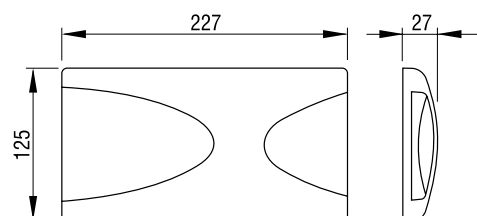
Megfelelő a 6012 típusú öblítőtartályhoz

Anyag	Szín	Azonosító	EAN kód
Axinite Eco	fehér	229033	3838912010605
Axinite Eco	króm matt	229036	3838912010704
Axinite Eco	króm fényes	229037	3838912010711

Súly: 350 g

Csomagolás: 4/csomag (140 x 240 x 210 mm)

#### Műszaki rajz



Azonosító 229033



Azonosító 229036



Azonosító 229037



### Linarite Eco működtető nyomólap

2 vízmennyiségű öblítéshez

#### A beépítés módja

Szerelés falsík mögötti öblítőtartályra

#### Jellemzők

Minőségi ASA anyag (műanyag) vagy krómozáshoz ABS  
A szereléshez nem kell szerszám

#### Műszaki adatok

2 vízmennyiségű öblítéshez  
Elülső vagy felső működtetés

#### A termék tartalma

Tartalmazza a működtető nyomólap szereléséhez szükséges összes alkatrészt

Hordozókeret

Rögzítőelemek:

Beállítócsavarok

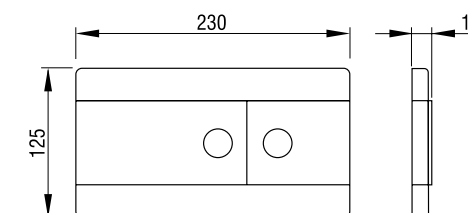
Megfelelő a 6012 típusú öblítőtartályhoz

Anyag	Szín	Azonosító	EAN kód
Linarite Eco	fehér	229044	3838912010926
Linarite Eco	króm matt	229047	3838912011022
Linarite Eco	króm fényes	229048	3838912011107

Súly: 360 g

Csomagolás: 4/csomag (247 x 150 x 264 mm)

#### Műszaki rajz



Azonosító 229044



Azonosító 229047



Azonosító 229048

### Ekanite Eco működtető nyomólap

2 vízmennyiségű öblítéshez

#### A beépítés módja

Szerelés falsík mögötti öblítőtartályra

#### Jellemzők

Minőségi ASA anyag (műanyag) vagy krómozáshoz ABS  
A szereléshez nem kell szerszám

#### Műszaki adatok

2 vízmennyiségű öblítéshez  
Elülső vagy felső működtetés

#### A termék tartalma

Tartalmazza a működtető nyomólap szereléséhez szükséges összes alkatrészt

Hordozókeret

Rögzítőelemek:

Beállítócsavarok

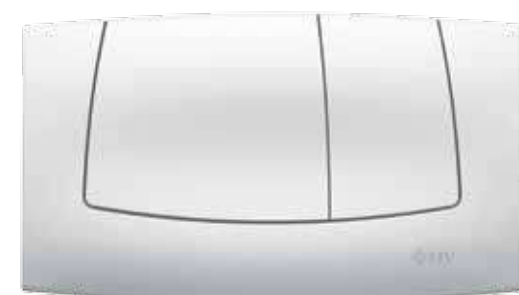
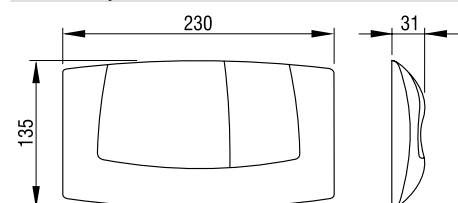
Megfelelő a 6012 típusú öblítőtartályhoz

Anyag	Szín	Azonosító	EAN kód
Ekanite Eco	fehér	229039	3838912010803
Ekanite Eco	króm matt	229042	3838912010902
Ekanite Eco	fényes/matt króm	229043	3838912010919

Súly: 360 g

Csomagolás: 4/csomag (247 x 150 x 264 mm)

#### Műszaki rajz



Azonosító 229039



Azonosító 229042



Azonosító 229043





Higiéniai szempontból az elektronikus öblítés a legjobb megoldás. Bemutatjuk a LIV SENSO érintésmentes öblítőrendszert, amelynek érzékeny szenzora már kezének vagy testének mozgását is felismeri.

---

30 ÖBLÍTŐTARTÁLYOK

---

31 PISZOÁR

---

33 FALON KÍVÜLI ÖBLÍTŐTARTÁLYOK

## 29 ÉRÍNTÉS NÉLKÜLI ÖBLÍTÉS



### Infravörös vezérlőkészlet Aplite Senso Duo működtető nyomólappal öblítőtartályhoz, elemes

**A beépítés módja**  
9012 (Jog) falsík mögötti tartály szerelés

#### Jellemzők

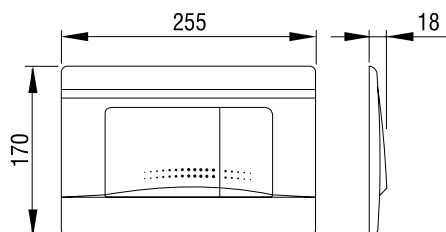
Infraelektronika készlet  
Elemes táplálás  
Érintésmentes 9012 (Jog) tartályok indításához  
Minőségi ASA anyagból készült működtető nyomólap  
Indítás: kéz érzékelőhöz közelítésével vagy nyomólap/gomb megnyomásával (mechanikus indítás)  
Érzékelős 2 vízmennyiségű indítás: nagy mennyiség (6 l/9 l) vagy kis mennyiség (3 l/4,5 l)  
Mechanikus 2 vízmennyiségű indítás: nagy mennyiség (6 l/9 l) vagy kis mennyiség (3 l/4,5 l)

#### Műszaki adatok

Infravörös vezérlés  
Elemes táplálás: 6 V

Azonosító: 223754

Súly: 800 g  
Csomagolás:  
db/doboz (380 x 190 x 90 mm)



### Infravörös vezérlőkészlet Aplite senso működtető nyomólappal öblítőtartályhoz, 230V

**A beépítés módja**  
9012 (Jog) falsík mögötti tartály szerelés

#### Jellemzők

Infraelektronika készlet  
Érintésmentes 9012 (Jog) tartályok indításához  
Minőségi ASA anyagból készült működtető nyomólap  
Indítás: kéz érzékelőhöz közelítésével vagy nyomólap/gomb megnyomásával (mechanikus indítás)

#### Műszaki adatok

Infravörös vezérlés  
Tápfeszültség: 230 V/50 Hz  
Névleges feszültség: 230 V~  
Üzemi feszültség: 24 V=

#### A termék tartalma

Homloklap  
Vezérlő elektronika

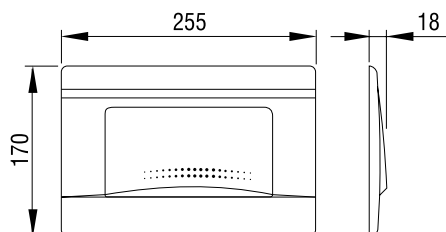
Azonosító: 195991

Súly: 1330 g  
Csomagolás:  
db/doboz (380 x 190 x 90 mm)

Elektronikus emelőszerkezet a lefolyógamitúrához  
Kisfeszültségű szervomotorok  
Vezérlő és vevő rész, távolságfelismeréssel és a háttérfény vakító hatásának kiküszöbölésével  
Alkatrészek a működtető nyomólap és az elektronika rögzítéséhez  
Transzformátor

Megfelelő a 9012 (Jog) típusú öblítőtartályhoz

#### Műszaki rajz



### Infravörös vezérlőkészlet rozsdamentes fém Celestine működtető nyomólappal wc-öblítőhöz, 230 V

**A beépítés módja**  
9012 (Jog) falsík mögötti tartály szerelés

#### Jellemzők

Infraelektronika készlet  
Érintésmentes 9012 (Jog) tartályok indításához – önálló  
Rozsdamentes fém homloklap – CrNi  
Vandalizmusálló homloklap  
Önálló vagy kéznek az érzékelőhöz közelítésére működő indítás  
Az indítási késleltetés 1 és 32 s között állítható  
Az érzékelő érzékenysége 35 és 70 cm között állítható

#### Műszaki adatok

Infravörös vezérlés  
Tápfeszültség: 230 V/50 Hz  
Névleges feszültség: 230 V~  
Üzemi feszültség: 24 V=

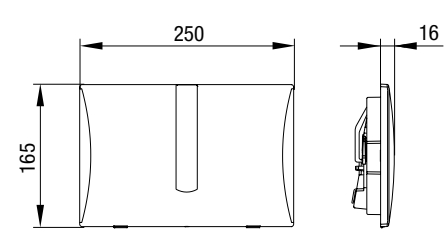
Azonosító: 195080

Súly: 1150 g  
Csomagolás:  
db/doboz (280 x 180 x 60 mm)

**A termék tartalma**  
Homloklap  
Vezérlő elektronika  
Elektronikus emelőszerkezet a lefolyógamitúrához  
Kisfeszültségű szervomotorok  
Vezérlő és vevő rész, távolságfelismeréssel és a háttérfény vakító hatásának kiküszöbölésével  
Alkatrészek a működtető nyomólap és az elektronika rögzítéséhez  
Transzformátor

Megfelelő a 9012 (Jog) típusú öblítőtartályhoz

#### Műszaki rajz



### Infravörös vezérlőkészlet rozsdamentes fém Celestine működtető nyomólappal öblítőtartályhoz, elemes

**A beépítés módja**  
9012 (Jog) falsík mögötti tartály szerelés

#### Jellemzők

Infraelektronika készlet  
Elemes táplálás  
Érintésmentes 9012 (Jog) tartályok indításához – önálló  
Rozsdamentes fém homloklap – CrNi  
Vandalizmusálló homloklap  
Önálló vagy kéznek az érzékelőhöz közelítésére működő indítás  
Az indítási késleltetés 1 és 32 s között állítható  
Az érzékelő érzékenysége 35 és 70 cm között állítható

#### Műszaki adatok

Infravörös vezérlés  
Elemes táplálás: 6 V

Azonosító: 223767

Súly: 950 g  
Csomagolás:  
db/doboz (280 x 180 x 60 mm)



### Infravörös vezérlőkészlet rozsdamentes fém Halite működtető nyomólappal piszoárhoz, 230 V

**A beépítés módja**  
Piszoár LIV-FIX szárazépítésű beépített elemére építhető  
Önálló elemként a száraz szerelvénybe építhető  
Közvetlenül a falazatba építhető

#### Jellemzők

Infraelektronika készlet  
Piszoárok érintés nélküli öblítéséhez – önműködő  
Rozsdamentes fém homloklap – CrNi  
Vandalizmusálló homloklap  
Automatikus felhasználóérzékelés  
Az öblítési idő 1 és 30 s között állítható  
Az érzékelő érzékenysége állítható 5 és 80 cm között  
Védelem áramkimaradás ellen

#### Műszaki adatok

Infravörös vezérlés  
Tápfeszültség: 230 V/50 Hz  
Névleges feszültség: 230 V~  
Üzemi feszültség: 24 V=

Azonosító: 195079

Súly: 710 g  
Csomagolás:  
db/doboz (245 x 200 x 45 mm)



### Infravörös vezérlőkészlet rozsdamentes fém Halite működtető nyomólappal piszoárhoz, elemes

**A beépítés módja**  
Piszoár LIV-FIX szárazépítésű beépített elemére építhető  
Önálló elemként a száraz szerelvénybe építhető  
Közvetlenül a falazatba építhető

#### Jellemzők

Infraelektronika készlet  
Piszoárok érintés nélküli öblítéséhez – önműködő  
Rozsdamentes fém homloklap – CrNi  
Vandalizmusálló homloklap  
Automatikus felhasználóérzékelés  
Az öblítési idő 1 és 30 s között állítható  
Az érzékelő érzékenysége állítható 5 és 80 cm között

#### Műszaki adatok

Infravörös vezérlés  
Elemes táplálás: 9 V  
Üzemi feszültség: 9 V=

#### A termék tartalma

Homloklap

Azonosító: 229581

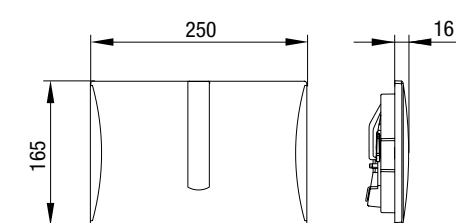
Súly: 450 g  
Csomagolás:  
db/doboz (245 x 200 x 45 mm)

#### A termék tartalma

Homloklap  
Vezérlő elektronika  
Elektronikus emelőszerkezet a lefolyógamitúrához  
Kisfeszültségű szervomotorok  
Vezérlő és vevő rész, távolságfelismeréssel és a háttérfény vakító hatásának kiküszöbölésével  
Alkatrészek a működtető nyomólap és az elektronika rögzítéséhez  
Elemek

Megfelelő a 9012 (Jog) típusú öblítőtartályhoz

#### Műszaki rajz



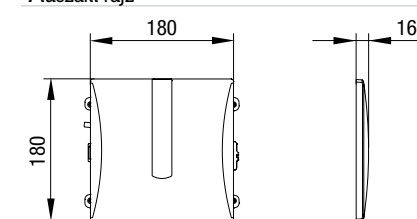
#### A termék tartalma

Homloklap  
Vezérlő elektronika  
Vezérlő és vevő rész, távolságfelismeréssel és a háttérfény vakító hatásának kiküszöbölésével  
Alkatrészek a működtető nyomólap és az elektronika rögzítéséhez  
Transzformátor

Beépíthető a következővel/következőkkel kombinálva:  
LIV-FIX szárazépítésű elem piszoárhoz, Halite 230 V vezérléshez, H = 134 cm, W = 50 cm, cikkszám: 258068

LIV-FIX szárazépítésű elem piszoárhoz, Halite 230 V vezérléshez, H=130 cm, cikkszám: 201499  
Halite vezérlés beépítő készlete, piszoárhoz, 230 V, cikkszám: 201498

#### Műszaki rajz

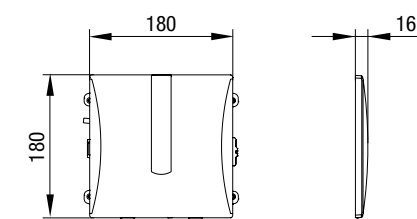


Vezérlő elektronika  
Vezérlő és vevő rész, távolságfelismeréssel és a háttérfény vakító hatásának kiküszöbölésével  
Alkatrészek a működtető nyomólap és az elektronika rögzítéséhez  
Elemek

Beépíthető a következővel/következőkkel kombinálva:  
LIV-FIX szárazépítésű elem piszoárhoz, Halite elemes vezérléshez, H = 134 cm, W = 50 cm, cikkszám: 258069

LIV-FIX szárazépítésű elem piszoárhoz, Halite elemes vezérléshez, H = 130 cm, cikkszám: 229560  
Halite vezérlés beépítő készlete, piszoárhoz, elemes, 223761 cikkszám (közvetlen falba építés esetén).

#### Műszaki rajz



#### A termék tartalma

Homloklap

Súly: 1150 g  
Csomagolás:  
db/doboz (280 x 180 x 60 mm)

Azonosító: 195080



### Halite vezérlés beépítő készlete, piszoárhoz, 230 V

#### A beépítés módja

Piszoár LIV-FIX szárazépítésű beépített elemére építhető  
Onálló elemként a száraz szerelvénybe építhető  
Közvetlenül a falazatba építhető

#### Jellemzők

Piszoárok érintés nélküli öblítéséhez – önműködő

#### Műszaki adatok

Infravörös vezérléshez  
Tápfeszültség: 230 V/50 Hz  
Névleges feszültség: 230 V~  
Üzemi feszültség: 24 V=

#### A termék tartalma

Burkolat készlet rögzítőelemekkel  
Védőfedél készlet  
24 V-os mágnesszelep  
Vízszűrő szűrőtisztítási lehetőséggel  
Mechanikus zárószelep  
DN 15 (1/2") vízcsatlakozók

Azonosító: **201498**

Súly: 763 g  
Csomagolás:  
db/doboz (200 x 185 x 90 mm)



### Halite vezérlés beépítő készlete, piszoárhoz, elemes

#### A beépítés módja

Piszoár LIV-FIX szárazépítésű beépített elemére építhető  
Onálló elemként a száraz szerelvénybe építhető  
Közvetlenül a falazatba építhető

#### Jellemzők

Piszoárok érintés nélküli öblítéséhez – önműködő

#### Műszaki adatok

Infravörös vezérléshez  
Elemes táplálás  
Üzemi feszültség: 24 V=

#### A termék tartalma

Burkolat készlet rögzítőelemekkel  
Védőfedél készlet  
Mágnesszelep: 9 V=  
Vízszűrő szűrőtisztítási lehetőséggel  
Mechanikus zárószelep  
DN 15 (1/2") vízcsatlakozók

Azonosító: **223761**

Súly: 650 g  
Csomagolás:  
db/doboz (200 x 185 x 90 mm)



### Infravörös vezérlőkészlet piszoárhoz, falsík előtti, elemes

#### A beépítés módja

Falsík előtti beépítés  
Csatlakoztatás piszoárhoz

#### Jellemzők

Infraelektronika készlet  
Piszoárok érintés nélküli öblítéséhez – önműködő  
Automatikus felhasználóérzékelés  
Az öblítési idő 1 és 30 s között állítható  
Az érzékelő érzékenysége 5 és 70 cm között állítható  
Védelem az elemlemerülés ellen

#### Műszaki adatok

Infravörös vezérlés  
Elemes táplálás: 9 V  
Üzemi feszültség: 9 V=  
Vízcsatlakozás: hátul  
DN 15 (1/2") vízcsatlakozók

#### A termék tartalma

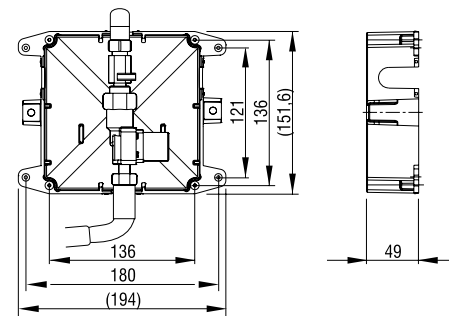
Burkolat készlet rögzítőelemekkel

Azonosító: **224033**

Súly: 780 g  
Csomagolás:  
db/doboz (200 x 90 x 70 mm)

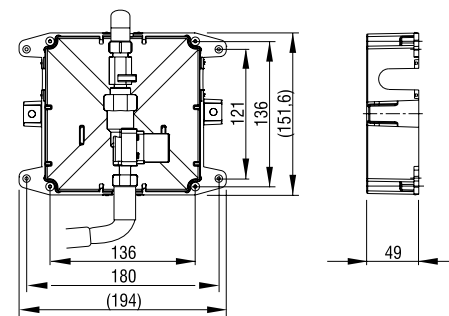
A 201498 cikkszámú beépítő készlet a 230 V-os, 195079 cikkszámú, Halite piszoárhoz készült rozsdamentes fém működtető nyomólapos infravörös vezérlőkészlet beépítésére szolgál

#### Műszaki rajz



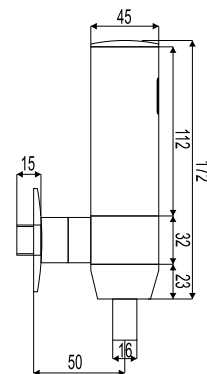
A 223761 cikkszámú beépítő készlet az elemes, 229581 cikkszámú, Halite piszoárhoz készült rozsdamentes fém működtető nyomólapos infravörös vezérlőkészlet beépítésére szolgál

#### Műszaki rajz



Vezérlő elektronika  
Vezérlő és vevő rész, távolságfelismeréssel és a háttérfény vakító hatásának kiküszöbölésével  
Mágnesszelep 9 V=  
Vízszűrő szűrőtisztítási lehetőséggel  
Elemek

#### Műszaki rajz



### Laguna senso öblítőtartály infravörös vezérlőkészlettel, 230 V

#### A beépítés módja

Onálló elemként való beépítésre  
Falra szerelés  
Alacsony beépítés

#### Jellemzők

Indítás: kéz érzékelőhöz közelítésével vagy nyomólap/gomb megnyomásával (mechanikus indítás)  
Mechanikus kioldó takarékos leállítógombbal  
Szigetelés kondenzálódás ellen  
Csendes és gyors töltés  
UV stabilizátorral adalékolt minőségi ABS anyagból készült – nem színeződik el a tartály

#### Műszaki adatok

Az öblítőtartály térfogata: 9 liter  
A vízmennyiség 6 és 9 liter között állítható  
Vízcsatlakoztatási lehetőségek: bal, jobb közép hátul  
Infravörös vezérlés  
Tápfeszültség: 230 V/50 Hz  
Névleges feszültség: 230 V~  
Üzemi feszültség: 24 V=

Azonosító: **195270**

Súly: 4069 g  
Csomagolás:  
4/csomag (430 x 430 x 585 mm)  
80/raklap (1150 x 860 x 2.290 mm)



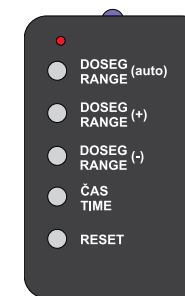
### Távírányító, vezérlőkészlet

#### Jellemzők

Távírányító a Halite, Celestine, Aplite senso és Aplite senso DUO vezérlőkészlet visszaállításához

#### A termék tartalma

Távírányító  
Elemek



Azonosító: **224034**

Súly: 120 g  
Csomagolás:  
db/doboz (100 x 60 x 30 mm)







Évente egy milliónál is több elégedett vásárló választja a LIV falon kívüli öblítőtartályokat.

- 
- 36 2 VÍZMENNYISÉGŰ ÖBLÍTÉSHEZ
- 
- 37 1 VÍZMENNYISÉGŰ START-STOP ÖBLÍTÉSHEZ
- 

## 35 FALSÍKON KÍVÜLI ÖBLÍTŐTARTÁLYOK





Azonosító:  
195357 - alacsony szerelésű  
195003 - monoblokk szerelés

Súly: 3200 g  
Csomagolás:  
4/csomag (430 x 430 x 585 mm),  
80/raklap (1150 x 860 x 2290 mm)

### Laguna Duo

falsík előtti öblítőtartály, 2 vízmennyiségű öblítéses

#### A beépítés módja

Falra szerelés  
Közvetlenül a wc kagylóra szerelhető (monoblokk kivitel)

#### Jellemzők

2 vízmennyiségű öblítés.  
Szigetelés kondenzálódás ellen  
Csendes és gyors töltés  
UV stabilizátorral adalékolt minőségi ABS anyagból készült – nem színeződik el a tartály

#### Műszaki adatok

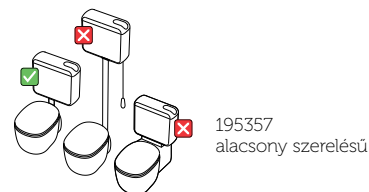
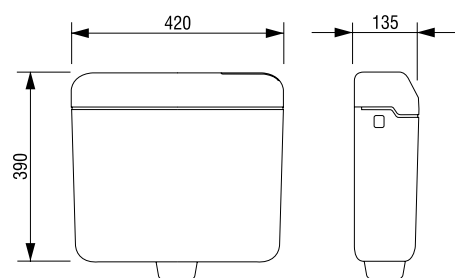
Az öblítőtartály térfogata: 9 liter  
Armátúra 2 vízmennyiségű öblítéshez  
Nagy vízmennyiség: 6 l/9 l víz  
Kis vízmennyiség: 3 l/4,5 l víz  
Vízcsatlakoztatási lehetőségek: bal, jobb vagy középen hátul  
Alacsony szerelésre alkalmas  
Alkalmas közvetlenül a wc kagylóra szerelésre (monoblokk kivitel)

#### A termék tartalma

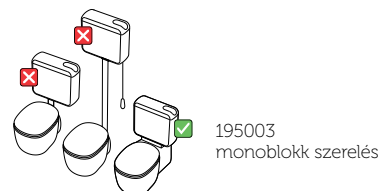
Mellékelt alkatrészek az öblítőtartály szereléséhez  
Szerelésablak  
Bekötőcső

Szerelési mód	Szín	Azonosító	EAN kód
alacsony	fehér	195357	3838912121806
monoblokk	fehér	195003	3838912489340

#### Műszaki rajz



195357  
alacsony szerelésű



195003  
monoblokk szerelés



Azonosító: 196519

Súly: 3200 g  
Csomagolás:  
4/csomag (430 x 430 x 585 mm),  
80/raklap (1150 x 860 x 2290 mm)

### Laguna

Laguna falsík előtti öblítőtartály takarékos leállítógombbal

#### A beépítés módja

Falra szerelés – alacsony vagy magas szerelésű (a kivittől függően)  
Közvetlenül a wc kagylóra szerelhető (monoblokk kivitel)

#### Jellemzők

Takarékos leállítógomb  
Szigetelés kondenzálódás ellen  
Csendes és gyors töltés  
UV stabilizátorral adalékolt minőségi ABS anyagból készült – nem színeződik el a tartály

#### Műszaki adatok

Az öblítőtartály térfogata: 9 liter  
A vízmennyiség 6 és 9 liter között állítható  
Vízcsatlakoztatási lehetőségek: bal, jobb vagy középen hátul  
Alkalmas alacsony vagy magas szerelésre (a kivittől függően)  
Alkalmas közvetlenül a wc kagylóra szerelésre (monoblokk kivitel)

#### A termék tartalma

Mellékelt alkatrészek az öblítőtartály szereléséhez  
Szerelésablak  
Bekötőcső

Szerelési mód	Szín	Azonosító	EAN kód
Alacsony vagy magas	fehér	196519	3838912484697
Alacsony vagy magas	bézs	196563	3838912488756
Alacsony vagy magas	zöld	196593	3838912489104
Alacsony vagy magas	kék	196691	3838912493934
Monoblokk	fehér	196600	3838912489340

Súly: 3200 g  
Csomagolás:  
4/csomag (430 x 430 x 585 mm),  
80/raklap (1150 x 860 x 2290 mm)

### Vision

Vision falsík előtti öblítőtartály takarékos leállítógombbal

#### A beépítés módja

Falra szerelés – alacsony vagy magas szerelésű (a kivittől függően)  
Közvetlenül a wc kagylóra szerelhető (monoblokk kivitel)

#### Jellemzők

Takarékos leállítógomb  
Szigetelés kondenzálódás ellen  
Csendes és gyors töltés  
UV stabilizátorral adalékolt minőségi ABS anyagból készült – nem színeződik el a tartály

#### Műszaki adatok

Az öblítőtartály térfogata: 9 liter  
A vízmennyiség 6 és 9 liter között állítható  
Vízcsatlakoztatási lehetőségek: bal, jobb vagy középen hátul  
Alkalmas alacsony vagy magas szerelésre (a kivittől függően)  
Alkalmas közvetlenül a wc kagylóra szerelésre (monoblokk kivitel)

#### A termék tartalma

Mellékelt alkatrészek az öblítőtartály szereléséhez  
Szerelésablak  
Bekötőcső

Szerelési mód	Szín	Azonosító	EAN kód
Alacsony vagy magas	fehér	195200	3838912103604
Monoblokk	fehér	195232	3838912109903



Azonosító: 195200

Súly: 2900 g  
Csomagolás:  
4/csomag (430 x 430 x 585 mm),  
80/raklap (1150 x 860 x 2290 mm)



Azonosító:  
195005 - alacsony szerelésű  
195039 - monoblokk szerelés

Súly: 2900 g  
Csomagolás:  
4/csomag (430 x 430 x 585 mm),  
80/raklap (1150 x 860 x 2290 mm)

### Vision Duo

Vision Duo falsík előtti öblítőtartály, 2 vízmennyiségű öblítéses

#### A beépítés módja

Falra szerelés  
Közvetlenül a wc kagylóra szerelhető (monoblokk kivitel)

#### Jellemzők

2 vízmennyiségű öblítés.  
Szigetelés kondenzálódás ellen  
Csendes és gyors töltés  
UV stabilizátorral adalékolt minőségi ABS anyagból készült – nem színeződik el a tartály

#### Műszaki adatok

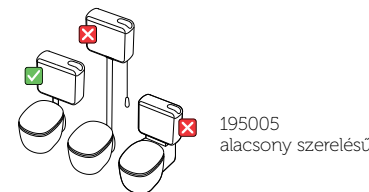
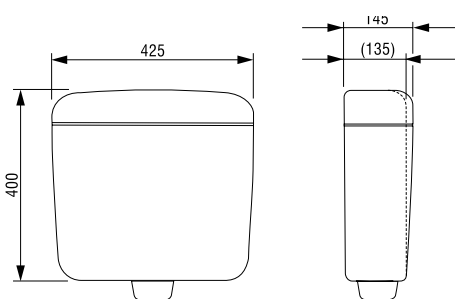
Az öblítőtartály térfogata: 9 liter  
Armátúra 2 vízmennyiségű öblítéshez  
Nagy vízmennyiség: 6 l/9 l víz  
Kis vízmennyiség: 3 l/4,5 l víz  
Vízcsatlakoztatási lehetőségek: bal, jobb vagy középen hátul  
Alacsony szerelésre alkalmas  
Alkalmas közvetlenül a wc kagylóra szerelésre (monoblokk kivitel)

#### A termék tartalma

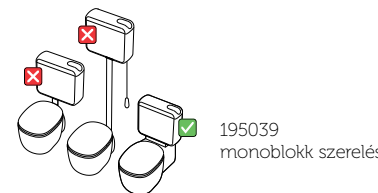
Mellékelt alkatrészek az öblítőtartály szereléséhez  
Szerelésablak  
Bekötőcső

Szerelési mód	Szín	Azonosító	EAN kód
alacsony	fehér	195005	3838912000705
monoblokk	fehér	195039	3838912002426

#### Műszaki rajz



195005  
alacsony szerelésű



195039  
monoblokk szerelés

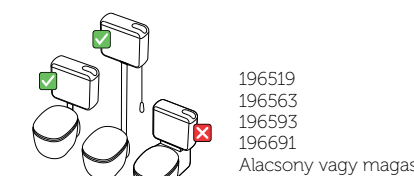
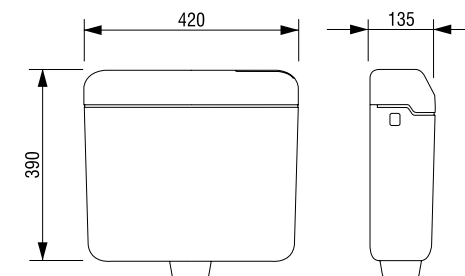


Azonosító: 195200

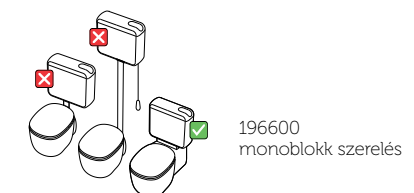
Súly: 2900 g  
Csomagolás:  
4/csomag (430 x 430 x 585 mm),  
80/raklap (1150 x 860 x 2290 mm)



#### Műszaki rajz

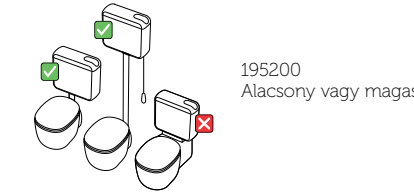
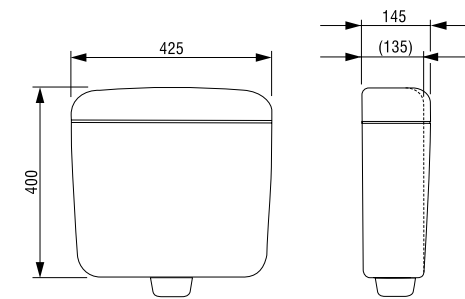


196519  
196563  
196593  
196691  
Alacsony vagy magas

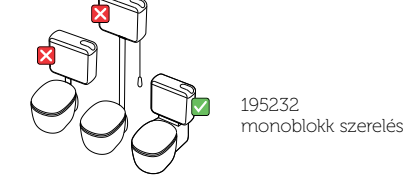


196600  
monoblokk szerelés

#### Műszaki rajz



195200  
Alacsony vagy magas



195232  
monoblokk szerelés



**Ciklon Plus**

Ciklon Plus falsík előtti öblítőtartály takarékos leállítógombbal

**A beépítés módja**

Falra szerelés – alacsony vagy magas szerelésű (a kivittől függően)  
Különösen alkalmas magas szerelésre

**Jellemzők**

Takarék leállítógomb  
Szigetelés kondenzálódás ellen  
Csendes és gyors töltés  
UV stabilizátorral adalekolt minőségi ABS anyagból készült – nem színeződik el a tartály

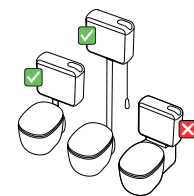
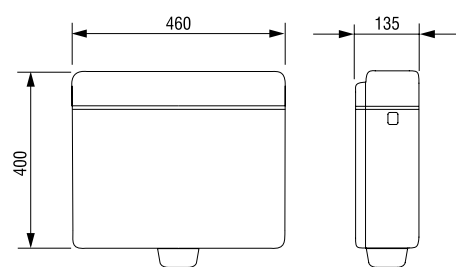
**Műszaki adatok**

Az öblítőtartály térfogata: 9 liter  
A vízmennyiség 6 és 9 liter között állítható  
Vízcsatlakoztatási lehetőségek: bal, jobb vagy középen hátul  
Alkalmas alacsony vagy magas szerelésre (a kivittől függően)

**A termék tartalma**

Mellékelt alkatrész az öblítőtartály szereléséhez  
Szerelésablak  
Bekötőcső

Szerelési mód	Szín	Azonosító	EAN kód
Alacsony vagy magas	fehér	195292	3838912116000

**Műszaki rajz**

195292  
Alacsony vagy magas



Azonosító: 195292

Súly: 3000 g  
Csomagolás:  
4/csomag (470 x 435 x 560 mm),  
80/raklap (1120 x 940 x 2330 mm)

**Adria**

Falsík előtti Adria öblítőtartály takarékos leállítógombbal

**A beépítés módja**

Falra szerelés  
Alacsony szerelésű

**Jellemzők**

Takarék leállítógomb  
Szigetelés kondenzálódás ellen  
Csendes és gyors töltés  
Minőségi PS anyagból készült

**Műszaki adatok**

Az öblítőtartály térfogata: 6 liter  
A vízmennyiség 4,5 és 6 liter között állítható  
Vízcsatlakoztatási lehetőségek: bal vagy jobb  
Alacsony szerelésre alkalmas

**A termék tartalma**

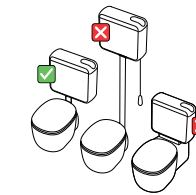
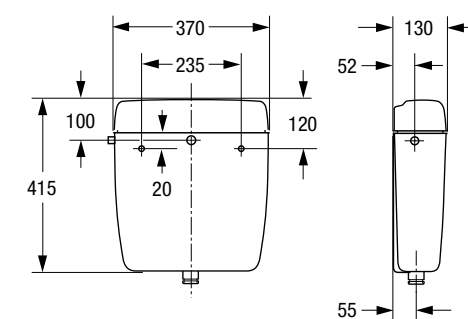
Mellékelt alkatrész az öblítőtartály szereléséhez  
Szerelésablak  
Bekötőcső

Szerelési mód	Szín	Azonosító	EAN kód
alacsony szerelésű	fehér	229105	3838912011800



Azonosító: 229105

Súly: 2800 g  
Csomagolás:  
4/csomag (400 x 470 x 560 mm),  
64/raklap (1200 x 800 x 2000 mm)

**Műszaki rajz**

195653  
alacsony szerelésű

**Klasik**

Klasik falsík előtti öblítőtartály takarékos leállítógombbal

**A beépítés módja**

Falra szerelés – alacsony vagy magas szerelésű (a kivittől függően)

**Jellemzők**

Takarék leállítógomb  
Szigetelés kondenzálódás ellen  
Csendes és gyors töltés  
Minőségi PS anyagból készült

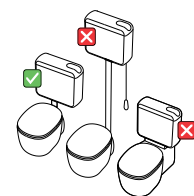
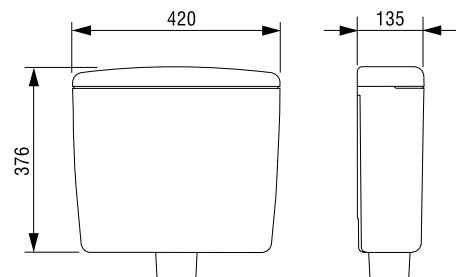
**Műszaki adatok**

Az öblítőtartály térfogata: 9 liter  
A vízmennyiség 6 és 9 liter között állítható  
Vízcsatlakoztatási lehetőségek: bal, jobb vagy középen hátul  
Alkalmas alacsony vagy magas szerelésre (a kivittől függően)

**A termék tartalma**

Mellékelt alkatrész az öblítőtartály szereléséhez  
Szerelésablak  
Bekötőcső

Szerelési mód	Szín	Azonosító	EAN kód
alacsony szerelésű	fehér	195653	3838912147417

**Műszaki rajz**

195653  
alacsony szerelésű



Azonosító: 195653

Súly: 2770 g  
Csomagolás:  
4/csomag (430 x 430 x 585 mm),  
80/raklap (1150 x 860 x 2290 mm)







A Kolektor Liv vállalat minden termékcsoporthoz biztosít eredeti pótalkatrészeket:

- 25 évig a falsík mögötti öblítőtartályokhoz
- 10 évig a falsík előtti öblítőtartályokhoz

---

42 FALSÍK ALATTI ÖBLÍTŐTARTÁLY  
PÓTALKATRÉSZEK

---

43 FALON KÍVÜLI ÖBLÍTŐTARTÁLY  
PÓTALKATRÉSZEK

---

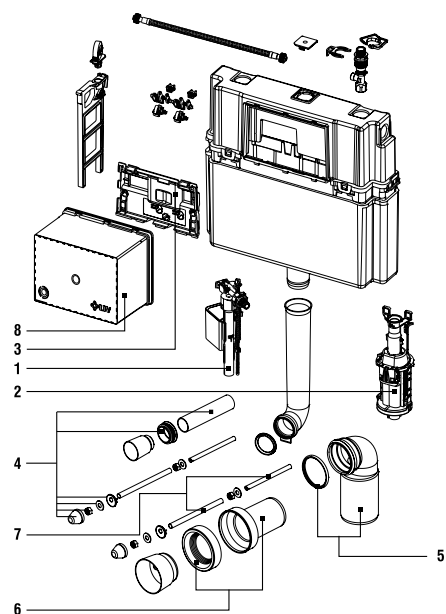
44 TOVÁBBI PÓTALKATRÉSZEK

---

# 41 PÓTALKATRÉSZEK

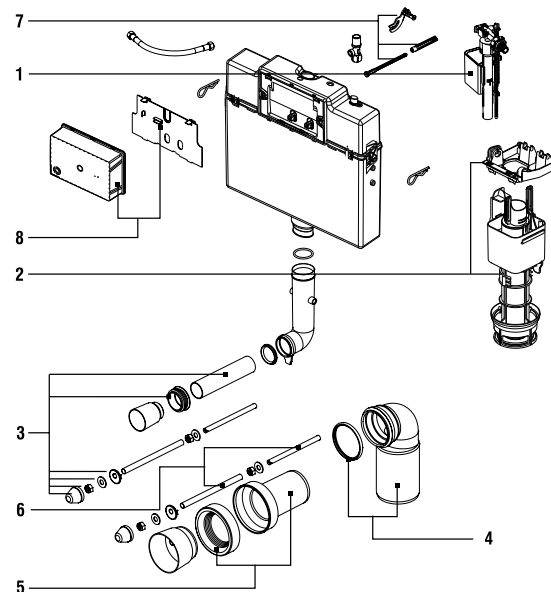
## Falsík alatti öblítőtartályok 7512 (Herkul)

Megnevezés	Azonosító	EAN kód
1 HDV töltőszelap készlet	195933	3838912159328
1 HMV töltőszelap készlet	358516	3838912020703
2 Galileo öblítőszelap készlet tartóval	229584	3838912013712
3 Szerelőnyílás ajtó mechanizmussal 7512	229583	3838912013705
4 Lefolyócső készlet ø 44	195278	3838912115225
5 Lefolyóív készlet ø 110/90	195276	3838912115201
6 Lefolyócső készlet ø 90	195277	3838912115218
6 Lefolyócső készlet cev ø 90 x 260	195809	3838912154323
7 Menetes szár és védőcső készlet	195027	3838912001917
7 Menetes szár és védőcső SM készlet	195026	3838912001900
8 Szerelőnyílás-védő fedél, 7512	229582	3838912013620



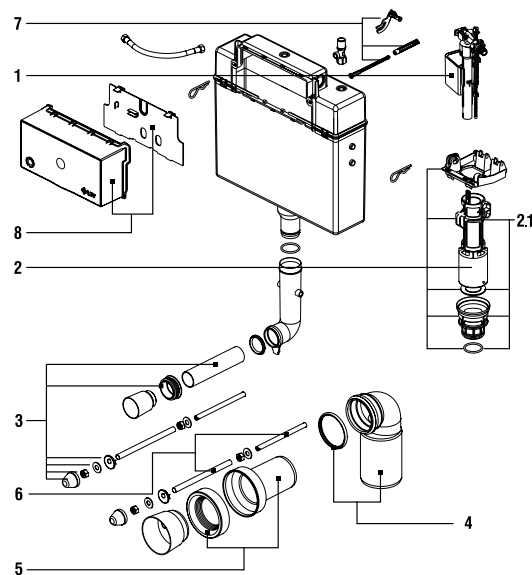
## Falsík alatti öblítőtartályok 9012 (Jog)

Megnevezés	Azonosító	EAN kód
1 HDV töltőszelap készlet	195933	3838912159328
2 Öblítőszelap készlet Jog és Tornado Duo	195028	3838912001924
3 Lefolyócső készlet ø 44	195278	3838912115225
4 Lefolyóív készlet ø 110/90	195276	3838912115201
5 Lefolyócső készlet ø 90	195277	3838912115218
5 Lefolyócső készlet cev ø 90 x 260	195809	3838912154323
6 Menetes szár és védőcső készlet	195027	3838912001917
6 Menetes szár és védőcső SM készlet	195026	3838912001900
7 Emelő készlet	195281	3838912115324
7 Emelő készlet, ÚJ	321077	3838912019622
8 Jog szerelőnyílás-védő készlet	195044	3838912002624



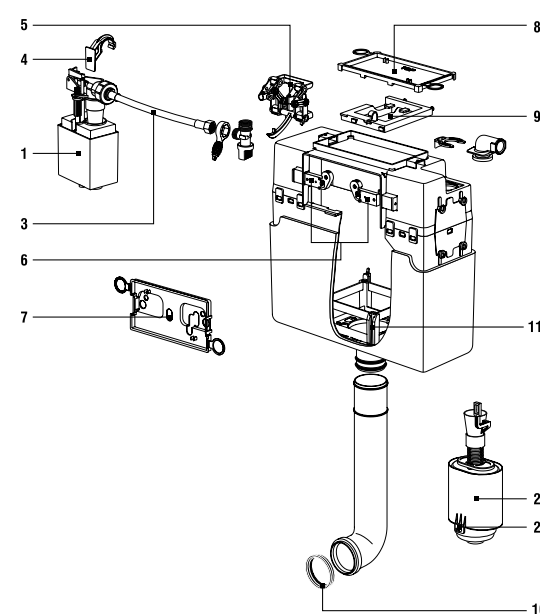
## Falsík alatti öblítőtartályok 9022 (Tornado)

Megnevezés	Azonosító	EAN kód
1 HDV töltőszelap készlet	195933	3838912159328
2 Öblítőszelap készlet Jog és Tornado Duo	195028	3838912001924
2 Öblítőszelap készlet Tornado	195280	3838912115317
3 Lefolyócső készlet ø 44	195278	3838912115225
4 Lefolyóív készlet ø 110/90	195276	3838912115201
5 Lefolyócső készlet ø 90	195277	3838912115218
5 Lefolyócső készlet cev ø 90x260	195809	3838912154323
6 Menetes szár és védőcső készlet	195027	3838912001917
6 Menetes szár és védőcső SM készlet	195026	3838912001900
7 Emelő készlet	195281	3838912115324
8 Tornado szerelőnyílás-védő készlet	195043	3838912002617



## Falsík alatti öblítőtartályok 6012

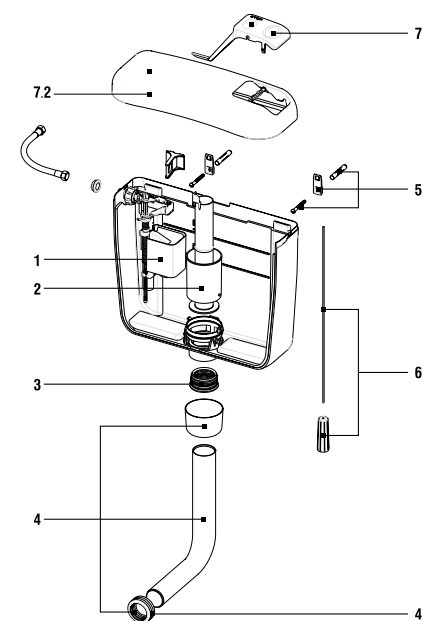
Megnevezés	Azonosító	EAN kód
1 Töltőszelap készlet	229109	3838912011916
2 Öblítőszelap készlet KL	229121	3838912012302
Öblítőszelap készlet KL	229111	3838912011923
3 Bekötőcső készlet	229119	3838912012210
4 Töltőszelap tartó készlet	229120	3838912012227
5 Működtető emelőkészlet szett KL kompl.	229124	3838912012326
6 Rögzítő anyacsavar	229115	3838912012104
7 Szerelőnyílás-védő készlet elülső	229117	3838912012128
8 Szerelőnyílás-védő készlet felső	229116	3838912012111
9 Tömlőtartó KL készlet	229122	3838912012319
10 Lefolyóív szigetelő készlet	229118	3838912012203
11 Tömlőtartó készlet	229139	3838912012401



## Öblítőtartályok 1 vízmennyiségű öblítőrendszerrel

Laguna, Vision, Ciklon Plus, Klasik, Adria

Megnevezés	Azonosító	EAN kód
1 HDV töltőszelap készlet	195933	3838912159328
2 Öblítőszelap készlet Laguna, Vision, Ciklon Plus, Klasik	195256	383891211623
2 Öblítőszelap készlet Adria	229112	3838912012005
3 Szigetelő készlet 50/60 kifolyás az öblítőtartályból	201742	3838912119520
4 Csökészlet az öblítőtartály alacsony szereléséhez	195774	3838912152855
4.1 Szigetelő készlet csészéhez ø 44/55	196907	3838912501905
5 Tartó készlet (csavar, tipli és rögzítőfül)	195191	3838912102300
6 Fogantyú készlet	196903	3838912501813
7.1 Laguna gomb készlet	196906	3838912501882
7.1 Vision gomb készlet	195285	3838912115522
7.1 Ciklon Plus gomb készlet	195374	3838912123817
7.1 Klasik gomb készlet	195837	3838912155719
7.1 Adria fehér gomb készlet	229107	3838912011824
7.2 Adria fedél készlet fehér	229106	3838912011817
7.2 Laguna fedél készlet fehér	253102	3838912016607
7.2 Vision fedél készlet fehér	253332	3838912016614

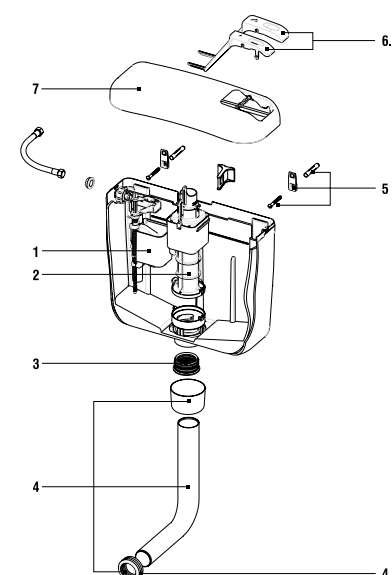


\* - szimbolikus kép

## Öblítőtartályok 2 vízmennyiségű öblítőrendszerrel

Laguna duo, Vision duo

Megnevezés	Azonosító	EAN kód
1 HDV töltőszelap készlet	195933	3838912159328
2 Öblítőszelap készlet Laguna Duo	195624	3838912146212
3 Szigetelő készlet 50/60 kifolyás az öblítőtartályból	201742	3838912119520
4 Csökészlet az öblítőtartály alacsony szereléséhez	195774	3838912152855
4.1 Szigetelő készlet csészéhez ø 44/55	196907	3838912501905
5 Tartó készlet (csavar, tipli és rögzítőfül)	195191	3838912102300
6.1 Laguna Duo gomb készlet - fehér	195875	3838912157119
6.1 Vision Duo gomb készlet -fehér	208913	3838912002600
7 Laguna fedél készlet fehér	253102	3838912016607
7 Vision fedél készlet fehér	253332	3838912016614

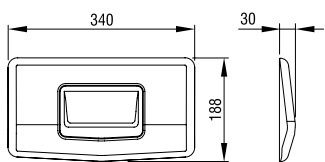


\* - szimbolikus kép

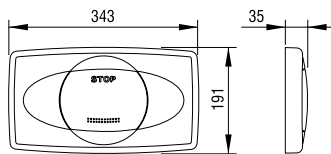


Tornado Stop

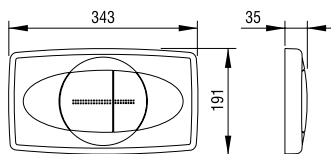
Műszaki rajz



Tornado Solo



Tornado Duo



### Tornado Solo és Tornado Stop működtető nyomólap

1 vízmennyiségű start-stop öblítéshez

#### Tornado Duo működtető nyomólap

2 vízmennyiségű öblítéshez

#### A beépítés módja

Szerelés falsík mögötti öblítőtartályra

#### Jellemzők

Minőségi ABS anyag (műanyag) vagy krómozáshoz ABS  
A szereléshez nem kell szerszám

#### Műszaki adatok

2 vízmennyiségű öblítéshez (Tornado Duo)  
1 vízmennyiségű öblítéshez (Tornado Solo vagy Tornado Stop)  
Az 1 vízmennyiségű öblítés működtető nyomólapja öblítésteleítő funkcióval rendelkezik  
Elülső működtetés

#### A termék tartalma

Tartalmazza a működtető nyomólap szereléséhez szükséges összes alkatrészt  
Hordozókeret  
Rögzítőelemek  
Beállítócsavarok

Megfelelő a 9021 (Tornado start-stop), 9022 (Tornado duo) öblítőtartályhoz

Anyag	Szín	Azonosító	EAN kód
Tornado Duo	fehér	195387	3838912126108
Tornado Duo	króm matt	195521	3838912137524
Tornado Duo	króm fényes	195520	3838912137517
Tornado Stop	fehér	195385	3838912126016
Tornado Stop	króm matt	195519	3838912137203
Tornado Stop	króm fényes	195518	3838912137128
Tornado Solo	fehér	196739	3838912495303
Tornado Solo	króm matt	196768	3838912496072
Tornado Solo	króm fényes	196767	3838912496065

Súly: 509–597 g

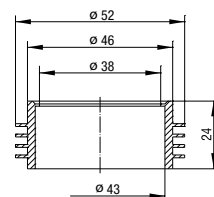
Csomagolás: 4/csomag (365 x 210 x 185 mm)

### Tömítés kagylóhoz ø 44/48

Azonosító: 196908

Súly: 18 g  
Csomagolás: 50/NZ8

Műszaki rajz

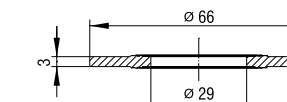


### Szilikon Öblítőszelep Tömítés

Azonosító: 196909

Súly: 17 g  
Csomagolás: 50/NZ9

Műszaki rajz

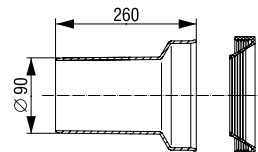


### Lefolyócső ø 90 x 260

Azonosító: 195809

Súly: 240 g  
Csomagolás: 30/SPV

Műszaki rajz



### Zajcsökkentő készlet (mosdó)

Azonosító: 195914

Súly: 353 g  
Csomagolás: 25/H



### HDV töltőszep készlet

#### Rendeltetés

Megfelelő minden LIV falsík mögötti és falsík előtti öblítőtartályhoz  
Megfelelő a többi falsík előtti öblítőtartályhoz

#### Jellemzők

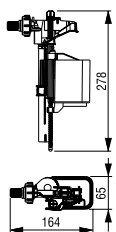
Fokozottan üzembiztos töltőszep  
Érzéketlen a vízben levő kisebb szilárd szennyeződésekre  
Beállítási útmutató

#### Műszaki adatok

Sárgaréz csatlakozó

Súly: 498 g  
Csomagolás: 40/SPV

Műszaki rajz



### HMV töltőszep

Azonosító: 358516

#### Rendeltetés

Megfelelő a LIV falsík mögötti és falsík előtti öblítőtartályokhoz  
Megfelelő a többi falsík előtti öblítőtartályhoz

#### Jellemzők

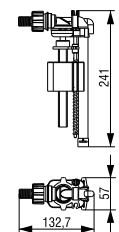
Fokozottan csendes töltésű öblítőtartály (10 dB(A) / 0,3 MPa)  
Beállítási útmutató

#### Műszaki adatok

Sárgaréz csatlakozó

Súly: 498 g  
Csomagolás: 40/SPV

Műszaki rajz

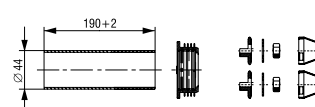


### Lefolyócső ø 44

Azonosító: 195278

Súly: 215 g  
Csomagolás: 25/NZ8

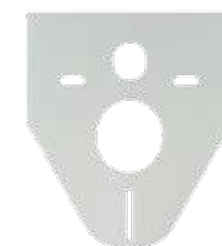
Műszaki rajz



### Zajcsökkentő készlet (kagyló, bidé)

Azonosító: 195913

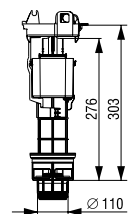
Súly: 83 g  
Csomagolás: 25/T



### Lefolyószep, Jog és Tornado Duo

Azonosító: 195028

Műszaki rajz



### Falsík mögötti öblítőtartály lábtámasz

Azonosító: 195279

Súly: 630 g  
Csomagolás: 20/NZ1

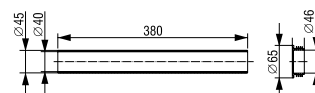


### Hosszabbító ø 45/44 x 380

Azonosító: 195025

Súly: 265 g  
Csomagolás: 25/NZ1

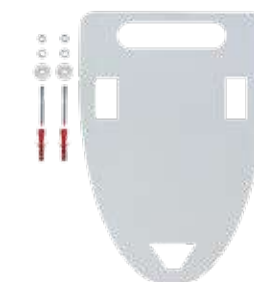
Műszaki rajz



### Zajcsökkentő készlet (piszoár)

Azonosító: 195915

Súly: 157 g  
Csomagolás: 25/NZ1





## Csőbilincs

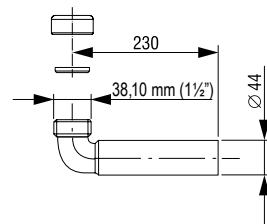
Azonosító: 195190

Súly: 24 g  
Csomagolás: 30/NZ9Csőidom  $\varnothing$  40/44

Azonosító: 196912

Súly: 100 g  
Csomagolás: 25/NZ8

Műszaki rajz



## Vision monoblokk

Azonosító: 195255

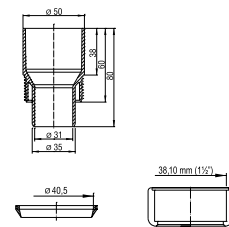
Súly: 68 g  
Csomagolás: 25/NZ9

## Szűkítőpersely (anya és tömítés)

Azonosító: 196902

Súly: 52 g  
Csomagolás: 20/NZ9

Műszaki rajz

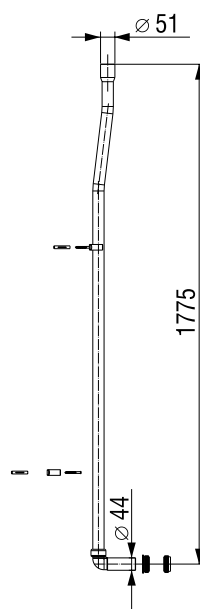
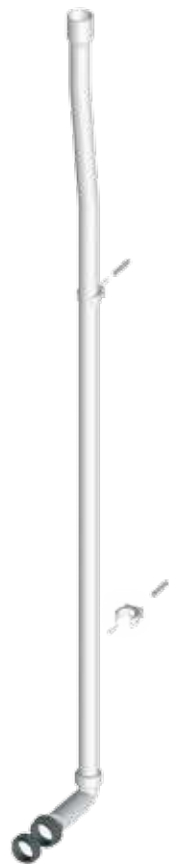


## Cső az öblítőtartály magas szereléséhez

Azonosító: 196911

Súly: 840 g  
Csomagolás:  
30/doboz (350 x 350 x 1750 mm)

Műszaki rajz



## Lehúzósinór és fogantyú

Azonosító: 196903

Súly: 20 g  
Csomagolás: 50/NZ9

