

HL510N

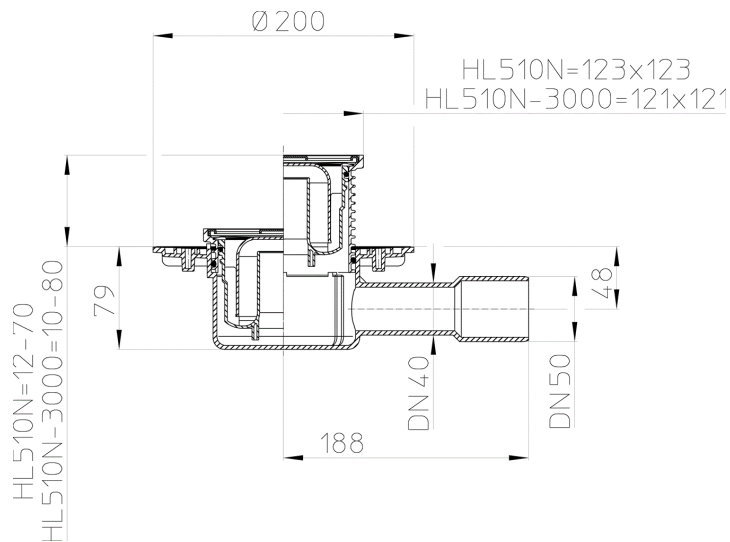
Padlólefolyó DN40/50 vízszintes kimenettel, 123x123mm/115x115mm



Padlólefolyó DN40/50 vízszintes csatlakozóval, szigetelő karimával, vízbúzzárral, 123x123 mm műanyag rácstartóval, 115x115 mm nemesacél ráccsal, a csempézés idejére merevítő védőfedéllel



Műszaki rajz



FŐADATOK

Alkatrész



HL37N.1

Magasító elem d 110mm/123x123mm/115x115mm búzzárral



HL037N.2E

Rácstartó d110/90/123x123



HL01067D

O gyűrű 92x4mm



HL037N.0E
Védőfedél 123x123



HL037Pr.1E
Nemesacél lefolyórács 115x115mm, a Primus szifonbetétes rácstartókhoz



HL0510.7E
Búzzár szerelve



HL01067D
O gyűrű 92x4mm



HL0510.8E
Harang



HL510NK
Padlólefolyó test DN40/50 vízszintes kimenettel, szigetelő karimával

Együtt használható



HL2000
Szifonbetét "Primus"



HL3110
Lefolyórács nemesacél V4A) 115x115



HL3120
Lefolyórács (nemesacél V4A) 115x115" Quadra"



HL3121
Lefolyórács (nemesacél V4A) 115x115 "Seine"



HL3122
Lefolyórács (nemesacél V4A) 115x115"Loire"



HL3123
Lefolyórács (nemesacél V4A) 115x115 "Orinoko"



HL3124
Lefolyórács (nemesacél V4A) 115x115"Nil"



HL3125
Lefolyórács (nemesacél V4A) 115x115 "Yukon"



HL3127
Nemesacél lefolyórács 115x115 a "Primus" változat (V4A)



HL619
Rögzítő köröm FixIT



HL6200
Zajcsillapító lemez 500x500mm

Választható rész



HL510NG
Padlólefolyó DN40/50 vízszintes kimenettel, 150x150mm/137x137mm öntöttvas rácstartóval



HL510NPr
Padlólefolyó DN40/50 vízszintes kimenettel, szigetelő karimával, "Primus" búzzárral, 123x123mm/115x115mm



HL510NPrG
Padlólefolyó DN40/50 vízszintes kimenettel, "Primus" búzzárral, 150x150mm/137x137mm öntöttvas rácstartóval



HL510NPrR
Padlólefolyó DN40/50 vízszintes kimenettel, "Primus" búzzárral, d 133 nemesacél gyűrűvel, d 112 nemesacél fedéllel



HL510NR
Padlólefolyó DN40/50 vízszintes kimenettel, búzzárral, d 133 nemesacél gyűrűvel, d 112 nemesacél fedéllel



HL80.1
Padlólefolyó DN50/75 elfordítható kimenettel, szigetelő karimával, vízbúzzárral, 123x123mm/115x115mm

Magasító elem



HL340N
Magasító elemet 80mm/d 110mm



HL85N
Magasító elem szigetelőgallérral



HL85NC
Magasító elem d 110mm polymerbeton szigetelőgallérral



HL85NH
Magasító elem, gyárilag felhegesztett bitumengallérral

Szigetelő készlet



HL83
Szigetelő készlet 400x400mm EPDM fóliával



HL83.0
Szigetelő készlet fólia nélkül



HL83.H
Szigetelő készlet d 400mm bitumenlemezzel



HL83.M
Szigetelő készlet kent szigeteléshez



HL83.P
Szigetelő készlet d 287mm PVC karimával

MŰSZAKI ADATOK

Anyag	PE	Beépítési magasság	93 mm
Csatlakozó méret	DN40/50	Rácstartó	12-70 mm/123 x 123 mm
Teljesítmény	0,55 l/s	Lefolyórács	Edelstahl 115 x 115 mm
Súly	0,63	Terhelési osztály	K - 300 kg
EAN	9003076051007	Bemenet	
		Szabványok	

CSOMAGOLÁSI ADATOK

PE zacskó

Csomagolás	1 [db]
Súly	0,632 [kg]
EAN/csomagolás	9003076051007
Magasság/Szélesség/	0/0/0 [mm]
Térfogat	0 [m ³]

Karton doboz

Csomagolás	1 [db]
Súly	0,819 [kg]
EAN/csomagolás	9003076051007
Magasság/Szélesség/	155/225/295 [mm]
Térfogat	0,010288125 [m ³]

Egyutas raklap

Csomagolás	143 [db]
Súly	127,5 [kg]
EAN/csomagolás	9003076005109
Magasság/Szélesség/	2000/800/1200 [mm]
Térfogat	1,92 [m ³]

LETÖLTÉSEK

Nyomtatás	HL510N_pr.tif	max.
WEB	HL510N_B.jpg	640x480/300dpi
Foto Symbol	HL510N_gr.jpg	150x150/72dpi
Műszaki rajz	HL510N_1_e.pdf	pdf
CAD	HL510N_2_e.dxf	dxf