

## HL4

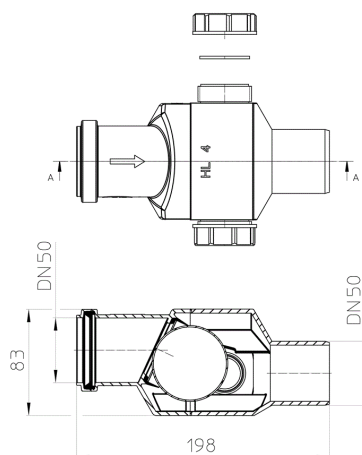
### Visszafolyást gátló szelep DN50



Visszafolyást gátló szelep DN50, tisztítónyílással, vízszintes és függőleges felhasználásra. Csak a visszatárolási szint felett alkalmazható!






### Műszaki rajz



### FŐADATOK

#### Alkatrész

-  **HL01062D**  
Ajakos tömítés DN50
-  **HL01071D**  
Klingsil tömítés 5/4" 30x39x2mm
-  **HL04.0E**  
Zárósapka

## MŰSZAKI ADATOK

<b>Anyag</b>	PP	<b>Beépítési magasság</b>	85 mm
<b>Csatlakozó méret</b>	DN50	<b>Rácstartó</b>	
<b>Teljesítmény</b>	1,36 l/sec	<b>Lefolyórács</b>	
<b>Súly</b>	0,28	<b>Terhelési osztály</b>	
<b>EAN</b>	9003076900046	<b>Bemenet</b>	
		<b>Szabványok</b>	

## CSOMAGOLÁSI ADATOK

### PE zacskó

<b>Csomagolás</b>	1 [db]
<b>Súly</b>	0,281 [kg]
<b>EAN/csomagolás</b>	9003076900046
<b>Magasság/Szélesség/</b>	0/0/0 [mm]
<b>Térfogat</b>	0 [m <sup>3</sup> ]

### Karton doboz

<b>Csomagolás</b>	10 [db]
<b>Súly</b>	3,127 [kg]
<b>EAN/csomagolás</b>	9003076001385
<b>Magasság/Szélesség/</b>	260/250/410 [mm]
<b>Térfogat</b>	0,02665 [m <sup>3</sup> ]

### Egyutas raklap

<b>Csomagolás</b>	540 [db]
<b>Súly</b>	179 [kg]
<b>EAN/csomagolás</b>	
<b>Magasság/Szélesség/</b>	1800/800/1200 [mm]
<b>Térfogat</b>	1,728 [m <sup>3</sup> ]

## LETÖLTÉSEK

<b>Nyomtatás</b>	<b>HL4_pr.tif</b>	max.
<b>WEB</b>	<b>HL4_B.jpg</b>	640x480/300dpi
<b>Foto Symbol</b>	<b>HL4_gr.jpg</b>	150x150/72dpi
<b>Műszaki rajz</b>	<b>HL4_1_c.pdf</b>	pdf

