

HL430/40

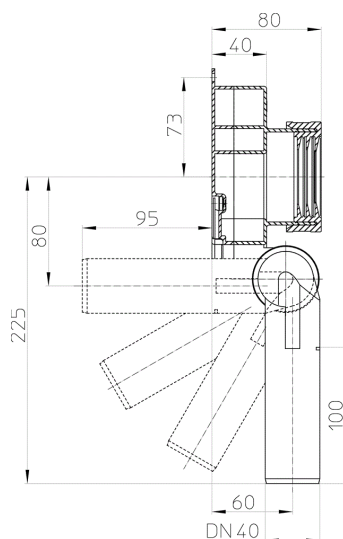
Vizeldeszifon, DN40 elfordítható kimenettel



Vizeldeszifon, vízszintes bemenettel,
elfordítható DN40 kimenettel.



Műszaki rajz



FŐADATOK

Alkatrész

-  **HL01057D**
Szeleptömítés 76x36mm

MŰSZAKI ADATOK

Anyag	PP	Beépítési magasság
Csatlakozó méret	DN40	Rácstartó
Teljesítmény		Lefolyórács
Súly	0,18	Terhelési osztály
EAN	9003076304301	Bemenet
		Szabványok

CSOMAGOLÁSI ADATOK

PE zacskó

Csomagolás	1 [db]
Súly	0,183 [kg]
EAN/csomagolás	9003076304301
Magasság/Szélesség/	0/0/0 [mm]
Térfogat	0 [m ³]

Karton doboz

Csomagolás	10 [db]
Súly	2,167 [kg]
EAN/csomagolás	9003076324309
Magasság/Szélesség/	260/250/410 [mm]
Térfogat	0,02665 [m ³]

Egyutas raklap

Csomagolás	450 [db]
Súly	108 [kg]
EAN/csomagolás	
Magasság/Szélesség/	1500/800/1200 [mm]
Térfogat	1,44 [m ³]

LETÖLTÉSEK

Nyomtatás	HL430_pr.tif	max.
WEB	HL430_B.jpg	640x480/300dpi
Foto Symbol	HL430_gr.jpg	150x150/72dpi
Műszaki rajz	HL430_40_a.pdf	pdf
CAD	HL430_40_2_a.dxf	dxf