

HL400

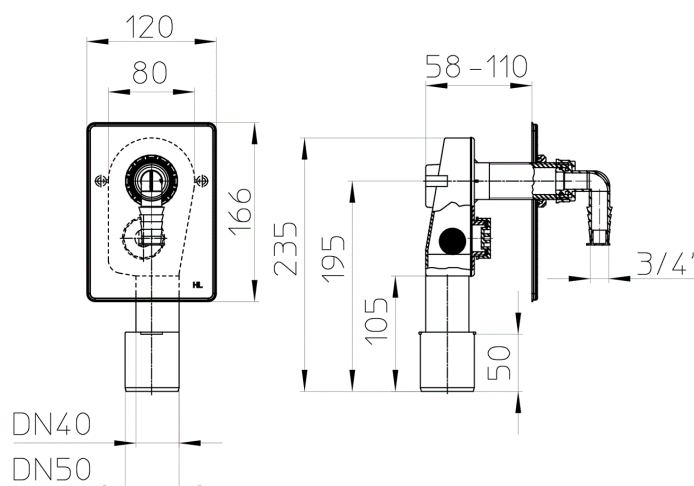
Mosógép-szifon falba süllyesztve DN40/50, HL19 tömlőcsatlakozóval, beépítő házzal, nemesacél fedéllel



Mosógép-szifon falba süllyesztve DN40/50,
HL19 tömlőcsatlakozóval, beépítőházzal,
nemesacél fedéllel



Műszaki rajz



FŐADATOK

Alkatrész



HL0400.6E
Tisztítósapka (1")



HL0400.8E
Beépítőház



HL0400.4E
Nemesacél előlap 1 nyílással



HL19
Tömítővég csatlakozókönyök 1'x3/4'



HL01050D
O gyűrű 18x2,5mm



HL0400.7E
Tömítődugó

Együtt használható



HL0400.4E
Takarólap (fehér, 110x160)



HL19.2
Tömítővég csatlakozókönyök 8-13mm tömlőhöz



HL19.C
Tömítővég csatlakozókönyök 1'x3/4', krómozva



HL2
Mosógép csatlakozó 2 db tömlővéggel és Visszatorlás gátló szeleppel



HL2.1
Mosógép csatlakozó 1 db tömlővéggel, Visszatorlás gátló szeleppel és légbeszívóval



HL420
Menetes hosszabbító 1"x68mm



HL44
Szerelőlap furatraszterrel



HL405B
Szerelősín

Választható rész



HL400.WE
Mosógép-szifon falba süllyesztve DN40/50, HL19 tömlőcsatlakozóval, beépítő házzal, 110x160 fehér fedéllel



HL404
Mosógép-szifon falba süllyesztve DN40/50, HL19 tömlőcsatlakozóval, beépítő házzal, 110x225 nemesacél fedéllel



HL404.1
Mosógép-szifon falba süllyesztve DN40/50, HL19 tömlőcsatlakozóval, beépítő házzal, 110x225 nemesacél fedéllel, légbeszívó szeleppel



HL404.WE
Mosógép-szifon falba süllyesztve DN40/50, HL19 tömlőcsatlakozóval, beépítő házzal, 110x225 fehér fedéllel



HL405
Mosógép-szifon falba süllyesztve DN40/50, HL19.C tömlőcsatlakozóval, beépítő házzal, egybeépített nyomócső-csonkkal, HL42B vakdugóval, 110x180 nemesacél fedéllel



HL405E
Mosógép-szifon falba süllyesztve DN40/50, egybeépített nyomócső-csonkkal, elektromos dugaszoló házzal

**HL406**

Mosógép-szifon falba süllyesztve DN40/50, 110x180 nemesacél fedéllel, 1/2" légbeszívós sarokszeleppel

**HL406.2**

Mosógép-szifon falba süllyesztve DN40/50, 2 db.1/2" légbeszívós sarokszeleppel 110x280 nemesacél fedéllel

**HL406E**

Mosógép-szifon falba süllyesztve DN40/50, 1/2" légbeszívós sarokszeleppel, 110x280 nemesacél fedéllel, elektromos dugaszoló aljzattal

MŰSZAKI ADATOK

Anyag	PE	Beépítési magasság
Csatlakozó méret	DN40/50	Rácstartó
Teljesítmény	0,37 l/s	Lefolyórács
Súly	0,28	Terhelési osztály
EAN	9003076504008	Bemenet
		Szabványok

CSOMAGOLÁSI ADATOK**PE zacskó**

Csomagolás	1 [db]
Súly	0,283 [kg]
EAN/csomagolás	9003076504008
Magasság/Szélesség/	0/0/0 [mm]
Térfogat	0 [m ³]

Karton doboz

Csomagolás	10 [db]
Súly	3,167 [kg]
EAN/csomagolás	9003076604005
Magasság/Szélesség/	260/250/410 [mm]
Térfogat	0,02665 [m ³]

Egyutas raklap

Csomagolás	540 [db]
Súly	181 [kg]
EAN/csomagolás	9003076004003
Magasság/Szélesség/	1800/800/1200 [mm]
Térfogat	1,728 [m ³]

LETÖLTÉSEK

Nyomtatás	HL400_pr.tif	max.
WEB	HL400_B.jpg	640x480/300dpi
Foto Symbol	HL400_gr.jpg	150x150/72dpi
Műszaki rajz	HL400_1_e.pdf	pdf
CAD	HL400_2_e1.dxf	dxf
Beépítési példa	HL400_PZ.pdf	pdf
Prospekt	Waschmaschine_HL405ECO_hu.pdf	