

HL137/30

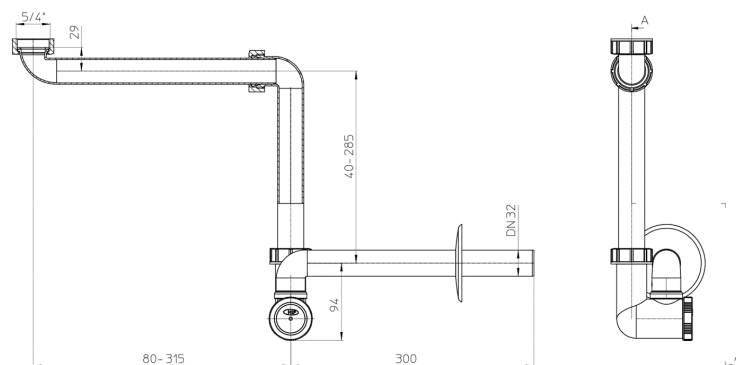
Mosdószifon (helytakarékos) DN32x5/4' rozettával



Mosdószifon (helytakarékos) DN32x5/4"
rozettával





Műszaki rajz



FŐADATOK

Alkatrész

-  **HL01007D**
Kúpos tömítés T30
-  **HL01046D**
Hollandianya 5/4"



HL0133.1E
Tisztítókazetta



HL0133.1EN
Tisztítókazetta



HL0137.1E
Könyök DN32x5/4" fehér



HL0137.3E
Rozetta DN32 fehér



HL0137.4E
Kimeneti könyök (HL137)

Együtt használható



HL12.3
Menetes gyűrű 6/4"x5/4"



HL19T.2/30
T-idom DN32x5/4' + HL19.2



HL19T/30
T-idom DN32x5/4' + HL19



HL34
Sifonkönyök DN40/50 rövidíthető bemenet, dugható tömítés, a szifoncsőhöz DN32 und DN40



HL44
Szerelőlap furatraszterrel



HL405B
Szerelősín



HL5/30
Forrasztható csőtök DN32



HL902T/30
Légbeszívó szelep 1" T-idommal DN32x5/4"

MŰSZAKI ADATOK

Anyag	PP	Beépítési magasság
Csatlakozó méret	DN32 x 5/4"	Rácstartó
Teljesítmény		Lefolyórács
Súly	0,294	Terhelési osztály
EAN	9003076003976	Bemenet
		Szabványok

CSOMAGOLÁSI ADATOK

PE zacskó

Csomagolás	1 [db]
Súly	0,303 [kg]

EAN/csomagolás 9003076003976

Magasság/Szélesség/ 0/0/0 [mm]

Térfogat 0 [m³]

Karton doboz

Csomagolás 10 [db]

Súly 3,471 [kg]

EAN/csomagolás 9003076003983

Magasság/Szélesség/ 320/250/410 [mm]

Térfogat 0,0328 [m³]

Egyutas raklap

Csomagolás 450 [db]

Súly 167 [kg]

EAN/csomagolás

Magasság/Szélesség/ 1800/800/1200 [mm]

Térfogat 1,728 [m³]

LETÖLTÉSEK

Nyomtatás	HL137_pr.tif	max.
WEB	HL137_B.jpg	640x480/300dpi
Foto Symbol	HL137_gr.jpg	150x150/72dpi
Műszaki rajz	HL137_30_1_b.pdf	pdf
CAD	HL137_30_2_b.dxf	dxf
Beépítési példa	HL137_30_PZ.pdf	pdf
Műszaki rajz	HL137_Einbau- Eckventil_b1.pdf	
Beépítési példa	HL137_Einbau- Bsp01_b.pdf	Raumsparsifon