

## HL134.0/40

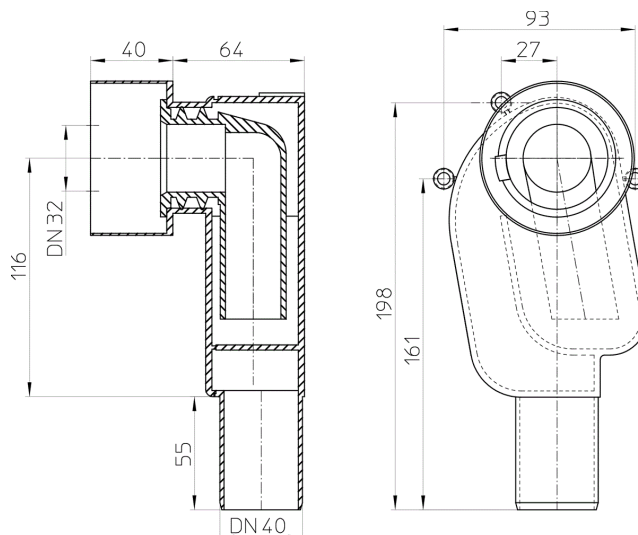
Mosdószifon falba süllyesztve DN32x5/4" kihúzható bűvárcsővel



Mosdószifon falba süllyesztve DN32x5/4"  
kihúzható bűvárcsővel



### Műszaki rajz



### FŐADATOK

#### Alkatrész



**HL0134.1E**  
Bűvárcső

#### Együtt használható



**HL134.1C**  
Csatlakozókészlet krómozott sárgarézből



**HL134.1K**  
Csatlakozókészlet fehér műanyagból



**HL19T.2/30**  
T-idom DN32x5/4' + HL19.2



**HL19T/30**  
T-idom DN32x5/4' + HL19



**HL902T/30**  
Légbeszívó szelep 1" T-idommal DN32x5/4"



**HL44**  
Szerelőlap furatraszterrel



**HL405B**  
Szerelőcsín

### Felhasználja



**HL134.2/40**  
Mosdósífon (falba süllyesztve) szerelvény DN40 (HL134.0 + HL44)



**HL134/40**  
Mosdósífon (falba süllyesztve) szerelvény DN40 (HL134.0 + HL44+ 2 db falikorong+HL42 )

### MŰSZAKI ADATOK

<b>Anyag</b>	PP	<b>Beépítési magasság</b>
<b>Csatlakozó méret</b>	DN40	<b>Rácstartó</b>
<b>Teljesítmény</b>	0,38 l/s	<b>Lefolyórács</b>
<b>Súly</b>	0,224	<b>Terhelési osztály</b>
<b>EAN</b>	9003076301348	<b>Bemenet</b>
		<b>Szabványok</b>

### CSOMAGOLÁSI ADATOK

#### PE zacskó

<b>Csomagolás</b>	1 [db]
<b>Súly</b>	0,23 [kg]
<b>EAN/csomagolás</b>	9003076301348
<b>Magasság/Szélesség/</b>	0/0/0 [mm]
<b>Térfogat</b>	0 [m <sup>3</sup> ]

#### Karton doboz

<b>Csomagolás</b>	10 [db]
<b>Súly</b>	2,6 [kg]
<b>EAN/csomagolás</b>	9003076303342
<b>Magasság/Szélesség/</b>	180/385/385 [mm]

**Térfogat** 0,0266805 [m<sup>3</sup>]

#### Egyutas raklap

**Csomagolás** 600 [db]

**Súly** 166 [kg]

#### EAN/csomagolás

**Magasság/Szélesség/** 1800/800/1200 [mm]

**Térfogat** 1,728 [m<sup>3</sup>]

#### LETÖLTÉSEK

<b>Nyomtatás</b>	<b>HL134x0_pr.tif</b>	max.
<b>WEB</b>	<b>HL134x0_B.jpg</b>	640x480/300dpi
<b>Foto Symbol</b>	<b>HL134x0_gr.jpg</b>	150x150/72dpi
<b>Műszaki rajz</b>	<b>HL134_0_40_a.pdf</b>	pdf
<b>CAD</b>	<b>HL134_0_40_2_a.dxf</b>	dxf