



1. Geberit Duofix

1.1	Szerelőelemek	16
1.1.1	Szerelőelemek WC-khez	16
	A tartozékok áttekintése: Geberit Duofix szerelőelemek WC-khez	16
1.1.2	Mosdó szerelőelemek	50
	A tartozékok áttekintése: Geberit Duofix mosdó szerelőelemek	50
1.1.3	Bidé szerelőelemek	66
1.1.4	Vizelde szerelőelemek	70
	A tartozékok áttekintése: Geberit Duofix vizelde szerelőelemek	70
1.1.5	Zuhanyelemek fali vízelvezetővel	88
1.1.6	Szerelőelemek zuhanyzókhöz és kádákhoz	98
	A tartozékok áttekintése: Geberit Duofix zuhany és fürdőkád szerelőelemek	98
1.1.7	Szerelőelemek kiöntőkhöz	102
1.1.8	Szerelőelemek szerelvényekhez	103
1.1.9	Szerelőelemek mosó- és mosogatógépekhez	104
1.1.10	Szerelőelemek konzol terhelésekhez	105
1.1.11	Szerelőelemek mosogató pultokhoz	106
1.2	Kiegészítők	107
1.2.1	Szerelőelemekhez	107

Geberit Duofix szerelőelemek

A Geberit Duofix szerelőelemek könnyűszerkezetes falba vagy hagyományos építési mód esetén falsík előtti szerelésre alkalmasak. Kialakításukból adódóan közvetlenül gipszkartonnal burkolhatóak és a berendezési tárgyak súlyából eredő és azok használatakor fellépő erőket a padlózatra vezetik át.

Könnyszerkezetes falrendszerek, szárazépítés

- A Geberit Duofix szerelőelemet vázszerkezetű falba a DIN 18 183 szerint kell beépíteni. Favázás szerelőfal esetében a DIN 4103/4-et kell figyelembe venni a Duofix szerelőelemek beépítésekor.

Falsík előtti szerelés hagyományos építési mód esetén

- A Geberit Duofix szerelőelemet, a falsík előtti szereléshez szükséges beépítőkészlettel együtt (nem tartozék) a téglá- vagy betonfalak és nem teherhordó vázszerkezetű falak elé a DIN 18 183 szerint kell felszerelni. A Geberit Duofix szerelőelemeket négy ponton, az épületszerkezethez kell rögzíteni.

Tűzvédelmi követelmények

- A Geberit szerelőelemekkel kialakított Duofix falrendszer megfelel az aknákban és a válaszfalakban megkövetelt általános épületfelügyeleti vizsgálati tanúsítvánnyal ellátott tűzvédelmi előírásoknak.

Statikai követelmények

- A stabil, önhordó szerelőelem megfelel a különböző statikai követelményeknek. A DIN 1385-tel összhangban lévő német építési és vizsgálati alapelveknek megfelelően a Duofix fali WC és bidé szerelőelemeit 4000 N (400 kg) statikus terheléssel tesztelik, míg a mosdók és vizeldék szerelőelemeit 1500 N (150 kg) statikus terhelésnek vetik alá.

Akusztikai követelmények

- A Geberit Duofix szerelőelem megfelel a DIN 4109 illetve a fokozott zajvédelmi előírások által támasztott követelményeknek.

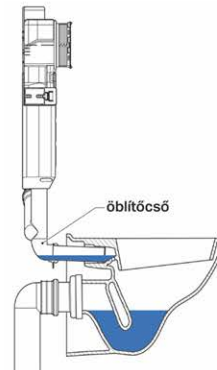
Burkolás

- A Geberit Duofix önhordó szerelőelemeket közvetlenül lehet burkolni és a teljes felületét be kell burkolni. A burkolás a különböző követelményeknek megfelelően egy vagy két rétegben, gipszkarton lapokkal történhet. A burkolás vastagságát mindig az adott igényekhez kell igazítani. A könnyűszerkezetes falakat kétrétegű 2x12,5 mm-es, vagy egy rétegben minimum 18 mm-es burkolattal kell ellátni. Falsík előtti szerelés esetén a burkolásra minimum 18 mm-es gipszkarton lapot kell alkalmazni.

Szerelőelem beépítése falsík elé

- A szerelőelemeket falazott/tégla- vagy vázszerkezetű falak elé a Duofix falsík előtti szerelőkészlet segítségével kell beépíteni a DIN 18 183 szerint. A szerelőelemet négy ponton kell az épületszerkezethez rögzíteni, a négy közül két ponton a szerelőkészlettel a szerelőelem mögött található falszerkezethez rögzíteni.
- A szerelőelemek magasságát az állítható lábtámaszok (0-20 cm), mélységét a Duofix falsík előtti szerelőkészlet segítségével lehet beállítani. 40 cm-es padlószerkezet esetén a meghosszabbított lábtámaszokat kell alkalmazni.

Számos a piacon található WC-kerámia alkalmas a Geberit DuoFresh WC szerelőelemmel történő összeépítésre. Kivételt képeznek ez alól a megemelt ülőhellyel rendelkező fali WC-kerámiák (ahol a kerámia magassága > 40 cm és a szennyvízelvezető cső magassága 22 cm) illetve az öblítőgyűrű magasabban helyezkedik el, mint az öblítőcső, ugyanis itt öblítővíz marad az öblítőcsőben. A részleges vagy telt szelvényű öblítőcső befolyásolni fogja vagy megakadályozza a szagelszívó funkció rendeltetésszerű működését. A megfelelő WC-kerámia kiválasztásához javasoljuk a kerámia gyártókkal történő egyeztetést.



Geberit DuoFresh WC szerelőelem és Keramag WC-kerámiák összeépíthetősége



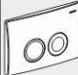

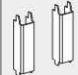





Márka	Termékcsalád	Cikkszám	Megjegyzés
Keramag	Renova Nr. 1	203040	Összeépítése lehetséges
	Renova Nr. 1 Rimfree	203050	Összeépítése lehetséges
	Renova Nr. 1 Plan	202150	Összeépítése lehetséges
	Renova Nr. 1 Plan Rimfree	202170	Összeépítése lehetséges
	Renova Nr. 1 Rimfree	203070	Összeépítése lehetséges
	Renova Nr. 1	203045	Összeépítése lehetséges
	Renova Nr. 1	203245	Összeépítése lehetséges
	iCon	204000	Összeépítése lehetséges
	iCon Rimfree	204060	Összeépítése lehetséges
	iCon xs	204030	Összeépítése lehetséges
	iCon xs	204070	Összeépítése lehetséges
	4U	203430	Összeépítése lehetséges
	4U Rimfree	203460	Összeépítése lehetséges
	Smyle Rimfree	205570	Összeépítése lehetséges
	It! Rimfree	201950	Összeépítése lehetséges
	Xeno ²	207050	Összeépítése lehetséges
	myDay	201400	Összeépítése lehetséges
	Citterio	203570	Összeépítése lehetséges
	Silk	2036xx	Telt szelvényű öblítőcső, összeépítése nem alkalmas!
	Preciosa II	203200	Részleges telítettségű öblítőcső (gurgulázó hang), összeépítésre nem javasolt!
Ego	K131xxx	Részleges telítettségű öblítőcső (gurgulázó hang), összeépítése nem javasolt!	
Kind	201700	Részleges telítettségű öblítőcső (ventilátor "fűtőül") összeépítése nem javasolt!	




1.1 Szerelőelemek

1.1.1 Szerelőelemek WC-khez

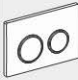

A tartozékok áttekintése: Geberit Duofix szerelőelemek WC-khez










Geberit Magyarország, Szint: június 2017

	Működ- tető nyomólap a Sigma sorozat- ból	Működ- tető nyomólap az Omega sorozat- ból	Működ- tető nyomólap a Delta sorozat- ból	Öblítő- tartály tabletta nyílás	Alátá- masztó készlet kis felfekvési felületű WC-kerá- miákhoz	Falsík előtti szerelő- készlet, egy elem rögzíté- séhez, sarok	Szagelsz- ívőkészlet	Tűzvédel- mi készlet	Falsík előtti szerelő- készlet, egy elem rögzítésé- hez	Falsík előtti szerelő- készlet, egy elem rögzítésé- hez	
											
	→ o. 158	→ o. 180	→ o. 187	→ o. 174	→ o. 114	→ o. 108	→ o. 113	→ o. 115	→ o. 107	→ o. 109	
111.300.00.5 Fali WC szerelőelem, 112 cm, Sigma 12 cm-es falsík alatti öblítőtartállyal	✓			✓	✓	✓		✓	✓		
111.301.KJ.5 Fali WC szerelőelem, 112 cm, Sigma 12 cm-es falsík alatti öblítőtartállyal, Sigma20 nyomólappal	✓			✓	✓			✓	✓		
111.350.00.5 Fali WC szerelőelem, 112 cm, Sigma 12 cm-es falsík alatti öblítőtartállyal, akadálymentes	✓ ¹⁾			✓	✓	✓			✓		
111.375.00.5 Fali WC szerelőelem, 112 cm, Sigma 12 cm-es falsík alatti öblítőtartállyal, akadálymentes, kapaszzkodókhoz	✓ ¹⁾			✓	✓						
111.396.00.5 Fali WC szerelőelem, 112 cm, Sigma 12 cm-es falsík alatti öblítőtartállyal, akadálymentes, állítható magasságú WC	✓ ¹⁾			✓	✓				✓		


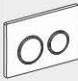
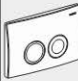

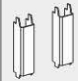





Falsík előtti szerelőkészlet, egy elem rögzítéséhez, rápattintható keresztlemmel	Falsík előtti szerelőkészlet, egy elem rögzítéséhez, Geberit Duofix fal WC szerelőelemhez, Sigma 8 cm-es falsík alatti öblítőtartállyal	Felülről be-pattintható keresztlem oldal-fali rögzítéshez	Beépítő készlet hátfalon történő láb-rögzítéshez	Rögzítőkészlet 50–57,5 cm tartótávolsághoz	Lábhosszabító készlet 20–40 cm vastag padló-szerkezethez	Lábkészlet nagy rögzítő talpakkal	Profil sín 45°-os/90°-os burkoló lemez tartóhoz	Elektromos csatlakozódoboz száraz-építéshez és hagyományos tömörfalas építési módhoz
								
→ o. 110	→ o. 107	→ o. 110	→ o. 113	→ o. 111	→ o. 112	→ o. 113	→ o. 111	→ o. 273
	✓	✓	✓	✓	✓	✓	✓	✓
		✓	✓	✓	✓	✓	✓	✓
			✓	✓			✓	✓
			✓				✓	✓
			✓	✓			✓	✓

Geberit Magyarország, Szint: június 2017

	Működ- tető nyomólap a Sigma sorozat- ból	Működ- tető nyomólap az Omega sorozat- ból	Működ- tető nyomólap a Delta sorozat- ból	Öblítő- tartály tabletta nyílás	Alátá- masztó készlet kis felfekvési felületű WC-kerá- miákhoz	Falsík előtti szerelő- készlet, egy elem rögzíté- séhez, sarok	Szagelszí- vőkészlet	Tűzvédel- mi készlet	Falsík előtti szerelő- készlet, egy elem rögzítésé- hez	Falsík előtti szerelő- készlet, egy elem rögzítésé- hez	
											
	→ o. 158	→ o. 180	→ o. 187	→ o. 174	→ o. 114	→ o. 108	→ o. 113	→ o. 115	→ o. 107	→ o. 109	
111.367.00.5 Fali WC szerelőelem, 112 cm, Sigma 12 cm-es falsík alatti öblítőtartállyal, csatlakozócsonkkal szagelszíváshoz	✓			✓	✓		✓	✓	✓		
111.370.00.5 Fali WC szerelőelem, 112 cm, Sigma 12 cm-es falsík alatti öblítőtartállyal, belsőkeringtetésű szagelszívási lehetőséggel	✓			✓	✓	✓			✓		
111.390.00.5 Fali WC szerelőelem, 112 cm, Sigma 12 cm-es falsík alatti öblítőtartállyal, sarokmegoldás	✓			✓							
111.796.00.1 Fali WC szerelőelem, 114 cm, Sigma 8 cm-es falsík alatti öblítőtartállyal	✓										
111.915.00.5 Gyermek és kisgyermek álló WC szerelőelem, 112 cm, Sigma 12 cm-es falsík alatti öblítőtartállyal	✓			✓		✓			✓		










Falsík előtti szerelőkészlet, egy elem rögzítéséhez, rápattintható keresztlemmel	Falsík előtti szerelőkészlet, egy elem rögzítéséhez, Geberit Duofix fal WC szerelőelemhez, Sigma 8 cm-es falsík alatti öblítőtartállyal	Felülről be-pattintható keresztlem oldal-fali rögzítéshez	Beépítő készlet hátfalon történő láb-rögzítéshez	Rögzítőkészlet 50–57,5 cm tartótávolsághoz	Lábhosszabító készlet 20–40 cm vastag padló-szerkezethez	Lábkészlet nagy rögzítő talpakkal	Profil sín 45°-os/90°-os burkoló lemez tartóhoz	Elektromos csatlakozó-doboz száraz-építéshez és hagyományos tömőfalas építési módhoz
								
→ o. 110	→ o. 107	→ o. 110	→ o. 113	→ o. 111	→ o. 112	→ o. 113	→ o. 111	→ o. 273
		✓	✓	✓	✓	✓	✓	✓
		✓	✓	✓	✓	✓	✓	✓
							✓	✓
	✓			✓	✓		✓	
			✓	✓	✓		✓	✓

Geberit Magyarország, Szint: június 2017

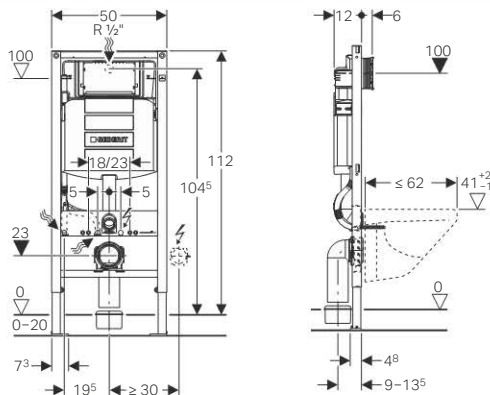
	Működ- tető nyomólap a Sigma sorozat- ból	Működ- tető nyomólap az Omega sorozat- ból	Működ- tető nyomólap a Delta sorozat- ból	Öblítő- tartály tabletta nyílás	Alátá- masztó készlet kis felfekvési felületű WC-kerá- miákhoz	Falsík előtti szerelő- készlet, egy elem rögzíté- séhez, sarok	Szagelszí- vőkészlet	Tűzvédel- mi készlet	Falsík előtti szerelő- készlet, egy elem rögzítésé- hez	Falsík előtti szerelő- készlet, egy elem rögzítésé- hez	
											
	→ o. 158	→ o. 180	→ o. 187	→ o. 174	→ o. 114	→ o. 108	→ o. 113	→ o. 115	→ o. 107	→ o. 109	
111.060.00.1 Fali WC szerelőelem, 112 cm, Omega 12 cm-es falsík alatti öblítőtartállyal		✓			✓	✓			✓		
111.030.00.1 Fali WC szerelőelem, 98 cm, Omega 12 cm-es falsík alatti öblítőtartállyal		✓			✓	✓			✓		
111.003.00.1 Fali WC szerelőelem, 82 cm, Omega 12 cm-es falsík alatti öblítőtartállyal		✓			✓	✓			✓		
111.203.00.1 Fali WC szerelőelem, 112 cm, monoblokk WC					✓				✓		
111.153.00.1 Fali WC szerelőelem, 112 cm, Delta 12 cm-es falsík alatti öblítőtartállyal			✓		✓					✓	

✓ Kompatibilis

¹⁾ Nem alkalmas Geberit Sigma60 működtető nyomólaphoz

Falsík előtti szerelőkészlet, egy elem rögzítéséhez, rápattintható keresztelmelemmel	Falsík előtti szerelőkészlet, egy elem rögzítéséhez, Geberit Duofix fal WC szerelőelemhez, Sigma 8 cm-es falsík alatti öblítőtartállyal	Felülről be-pattintható keresztelmelem oldalfali rögzítéshez	Beépítő készlet hátfalon történő láb-rögzítéshez	Rögzítőkészlet 50–57,5 cm tartótávolsághoz	Lábhosszabító készlet 20–40 cm vastag padló-szerkezethez	Lábkészlet nagy rögzítő talpakkal	Profil sín 45°-os/90°-os burkoló lemez tartóhoz	Elektromos csatlakozódoboz száraz-építéshez és hagyományos tömőrfalas építési módhoz
								
→ o. 110	→ o. 107	→ o. 110	→ o. 113	→ o. 111	→ o. 112	→ o. 113	→ o. 111	→ o. 273
		✓	✓	✓	✓	✓	✓	✓
			✓		✓	✓	✓	✓
			✓		✓	✓	✓	✓
		✓	✓	✓	✓	✓	✓	✓
✓			✓					

Geberit Duofix fali WC szerelőelem, 112 cm, Sigma 12 cm-es falsík alatti öblítőtartállyal



Felhasználási területek

- Parapet vagy teljes belmagasságú előtétfalakba történő beépítéshez
- EN 33:2011 szerinti csatlakozóméretű fali WC-khez
- Max. 62 cm hosszú WC-khez
- 0–20 cm vastag padló szerkezetekhez

Tulajdonságok

- Porszórt önhordó keret
- A szerelőelem 9 mm-es furatokkal van ellátva faszerkezethez történő rögzítéshez
- Horganyzott lábazat
- 0–20 cm között állítható lábazat
- Pozíciómegtartó lábrögzítés
- Forgatható rögzítő talpak
- A csatlakozókönyök szerszám nélkül felszerelhető különböző mélységekben, állíthatósági tartomány 45 mm
- A csatlakozókönyök rögzítése hangszigetelt
- Falsík alatti öblítőtartály előlről történő működtetéssel
- Páralecsapódás ellen szigetelt falsík alatti öblítőtartály
- Gyári beállítás esetén azonnali utánöblítés lehetséges
- A falsík alatti öblítőtartályon a szerelési és szerviz munkálatok szerszám nélkül elvégezhetőek
- Vízcsatlakozás közepén, hátulról vagy fentről
- A szerviznyílás építési törmelék elleni védőfedele véd a nedvességtől és a szennyeződéstől
- A csempézósablon méretre vágható
- Geberit AquaClean higiéniai berendezés vízcsatlakozásához védőcsővel felszerelve
- Rögzítési lehetőség elektromos csatlakozás számára

Műszaki adatok

Víznyomás	0,1–10 bar
Maximális víz hőmérséklet	25 °C
Öblítővíz-mennyiség gyári beállítása	6 és 3 l
Nagy öblítővíz-mennyiség beállítási tartománya	4,5 / 6 / 7,5 l
Kis öblítővíz-mennyiség beállítási tartománya	3–4 l
Mértékadó térfogatáram	0,11 l/s
Mértékadó térfogatáramra vonatkozó minimális folyási nyomás	0,5 bar

Szállítási terjedelem

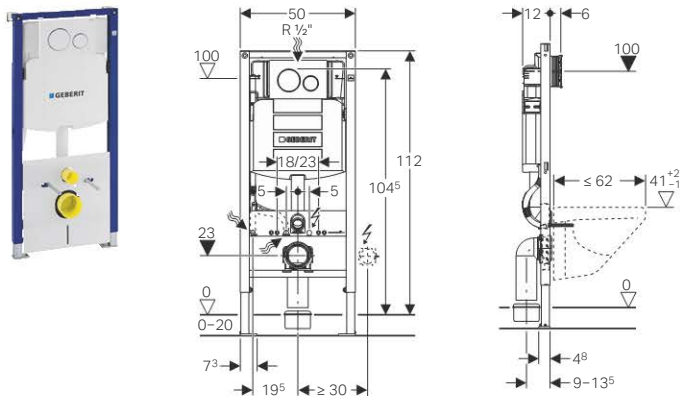
- Vízcsatlakozás, R 1/2", kompatibilis a MeplaFix adapterrel, beépített sarokszeleppel és kézikerekkel
- Csempézősablon
- 2 törmelék elleni védődugó
- Bekötő készlet WC-hez, ø 90 mm
- 90°-os PE-HD csatlakozókönyök, ø 90 mm
- PE-HD adapter, ø 90/110 mm
- 2 db M12-es menetes szár
- Rögzítési anyag

Cikksz.	Ft/db
111.300.00.5	79 500

Tartozék

- A tartozékok áttekintése: Geberit Duofix szerelőelemek WC-khez → o. 16

Geberit Duofix fali WC szerelőelem, 112 cm, Sigma 12 cm-es falsík alatti öblítőtartállyal, Sigma20 nyomólappal



Felhasználási területek

- Parapet vagy teljes belmagasságú előtétfalakba történő beépítéshez
- EN 33:2011 szerinti csatlakozóméretű fali WC-khez
- Max. 62 cm hosszú WC-khez
- 0–20 cm vastag padló szerkezetekhez

Tulajdonságok

- Porszórt önhordó keret
- A szerelőelem 9 mm-es furatokkal van ellátva faszerkezethez történő rögzítéshez
- Horganyzott lábazat
- 0–20 cm között állítható lábazat
- Pozíciómegtartó lábrögzítés
- Forgatható rögzítő talpak
- A csatlakozókönyök szerszám nélkül felszerelhető különböző mélységeken, állíthatósági tartomány 45 mm
- A csatlakozókönyök rögzítése hangszigetelt
- Falsík alatti öblítőtartály előlről történő működtetéssel
- Páralecsapódás ellen szigetelt falsík alatti öblítőtartály
- Gyári beállítás esetén azonnali utánöblítés lehetséges
- A falsík alatti öblítőtartályon a szerelési és szerviz munkálatok szerszám nélkül elvégezhetőek
- Vízcsatlakozás közepén, hátulról vagy fentről
- A szerviznyílás építési törmelék elleni védőfedele véd a nedvességtől és a szennyeződéstől
- A csempézősablon méretre vágható
- Geberit AquaClean higiéniai berendezés vízcsatlakozásához védőcsővel felszerelve
- Rögzítési lehetőség elektromos csatlakozás számára

Műszaki adatok

Víznyomás	0,1–10 bar
Maximális víz hőmérséklet	25 °C
Öblítővíz-mennyiség gyári beállítása	6 és 3 l
Nagy öblítővíz-mennyiség beállítási tartománya	4,5 / 6 / 7,5 l
Kis öblítővíz-mennyiség beállítási tartománya	3–4 l
Mértékadó térfogatáram	0,11 l/s
Mértékadó térfogatáramra vonatkozó minimális folyási nyomás	0,5 bar

Szállítási terjedelem

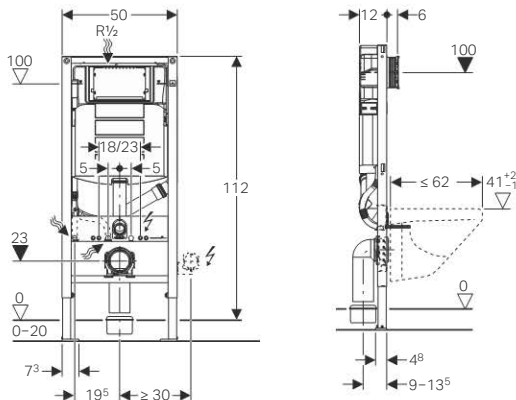
- Vízcsatlakozás, R 1/2", kompatibilis a MeplaFix adapterrel, beépített sarokszeleppel és kézikerékkel
- Csempézősablon
- Sigma20 nyomólap
- 2 törmelék elleni védődugó
- Bekötő készlet WC-hez, ø 90 mm
- 90°-os PE-HD csatlakozókönyök, ø 90 mm
- PE-HD adapter, ø 90/110 mm
- 2 db M12-es menetes szár
- Zajcsökkentő készlet
- 2 rögzítőtalp
- Rögzítési anyag

Cikksz.	Szín	Ft/db
111.301.KJ.5	Fehér/fényes króm/fehér	104 000

Tartozék

- A tartozékok áttekintése: Geberit Duofix szerelőelemek WC-khez → o. 16

Geberit Duofix fali WC szerelőelem, 112 cm, Sigma 12 cm-es falsík alatti öblítőtartállyal, belsőkeringtetésű szagelszívási lehetőséggel



Geberit
DuoFresh

Felhasználási területek

- Parapet vagy teljes belmagasságú előtétfalakba történő beépítéshez
- EN 33:2011 szerinti csatlakozóméretű fali WC-khez
- Max. 62 cm hosszú WC-khez
- Geberit Sigma40 nyomólapon keresztüli szagelszívás bekötéséhez
- 0–20 cm vastag padló szerkezetekhez
- Nem alkalmas emelt ülés helyzetű, falra függesztett WC kerámiákhoz

Tulajdonságok

- Porszórt önhordó keret
- A szerelőelem 9 mm-es furatokkal van ellátva faszerkezethez történő rögzítéshez
- Horganyzott lábazat
- 0–20 cm között állítható lábazat
- Pozíció megtartó lábrögzítés
- Forgatható rögzítő talpak
- A csatlakozókönyök szerszám nélkül felszerelhető különböző mélységekben, állíthatósági tartomány 45 mm
- A csatlakozókönyök rögzítése hangszigetelt
- Falsík alatti öblítőtartály előlről történő működtetéssel
- Páralecsapódás ellen szigetelt falsík alatti öblítőtartály
- Opcionálisan szagelszívás nélkül alkalmazható 2 mennyiségű, 1 mennyiségű vagy öblítés-stop működtetésű
- Gyári beállítás esetén azonnali utánöblítés lehetséges
- Falsík alatti öblítőtartály keringetett levegős szagelszívásra előkészítve
- A falsík alatti öblítőtartályon a szerelési és szerviz munkálatok szerszám nélkül elvégezhetőek
- Felső vízcsatlakozás, oldalt vagy bal oldalon
- A szerviznyílás építési törmelék elleni védőfedele véd a nedvességtől és a szennyeződéstől
- A csempézősablon méretre vágható
- Geberit AquaClean higiéniai berendezés vízcsatlakozásához védőcsővel felszerelve
- Rögzítési lehetőség elektromos csatlakozás számára
- Védőcső elektromos csatlakozáshoz, 1,6 m, az öblítőtartályra előszerelten

Műszaki adatok

Víznyomás	0,1–10 bar
Maximális víz hőmérséklet	25 °C
Öblítővíz-mennyiség gyári beállítása	6 és 3 l
Nagy öblítővíz-mennyiség beállítási tartománya	4,5 / 6 / 7,5 l
Kis öblítővíz-mennyiség beállítási tartománya	3–4 l
Mértékadó térfogatáram	0,11 l/s
Mértékadó térfogatáramra vonatkozó minimális folyási nyomás	0,5 bar

Szállítási terjedelem

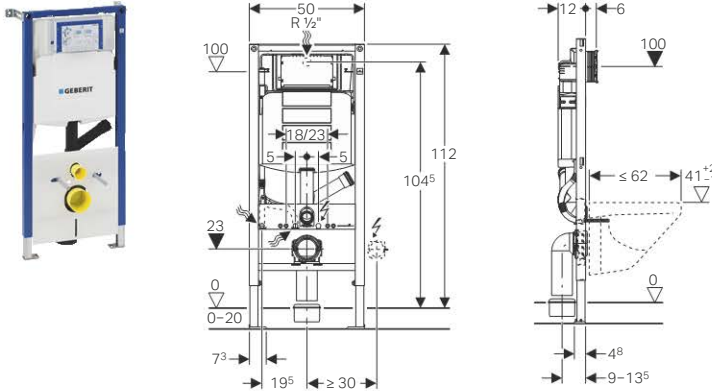
- Vízcsatlakozás, R 1/2", kompatibilis a MeplaFix adapterrel, beépített sarokszeleppel és kézikerekkel
- Csempézősablon
- 2 törmelék elleni védődugó
- Bekötő készlet WC-hez, ø 90 mm
- 90°-os PE-HD csatlakozókönyök, ø 90 mm
- PE-HD adapter, ø 90/110 mm
- 2 db M12-es menetes szár
- Rögzítési anyag

Cikksz.	Ft/db
111.370.00.5	92 000

Tartozék

- A tartozékok áttekintése: Geberit Duofix szerelőelemek WC-khez → o. 16

Geberit Duofix fali WC szerelőelem, 112 cm, Sigma 12 cm-es falsík alatti öblítőtartállyal, csatlakozócsonkkal szagelszíváshoz



Felhasználási területek

- Parapet vagy teljes belmagasságú előtétfalakba történő beépítéshez
- EN 33:2011 szerinti csatlakozóméretű fali WC-khez
- Max. 62 cm hosszú WC-khez
- Külső szagelszívás bekötéséhez
- 0–20 cm vastag padló szerkezetekhez
- Nem alkalmas emelt ülés helyzetű, falra függesztett WC kerámiákhoz

Tulajdonságok

- Porszórt önhordó keret
- A szerelőelem 9 mm-es furatokkal van ellátva faszerkezethez történő rögzítéshez
- Horganyzott lábazat
- 0–20 cm között állítható lábazat
- Pozíció megtartó lábrögzítés
- Forgatható rögzítő talpak
- A csatlakozókönyök szerszám nélkül felszerelhető különböző mélységeken, állíthatósági tartomány 45 mm
- A csatlakozókönyök rögzítése hangszigetelt
- Falsík alatti öblítőtartály előlről történő működtetéssel
- Páralecsapódás ellen szigetelt falsík alatti öblítőtartály
- Gyári beállítás esetén azonnali utánöblítés lehetséges
- A külső szagelszívás \varnothing 50 mm-es csatlakozó karmantyúval az öblítőívven keresztül köthető be
- A falsík alatti öblítőtartályon a szerelési és szerviz munkálatok szerszám nélkül elvégezhető
- Vízcsatlakozás középen, hátulról vagy fentről
- A szerviznyílás építési törmelék elleni védőfedele véd a nedvességtől és a szennyeződéstől
- A csempézősablon méretre vágható
- Geberit AquaClean higiéniai berendezés vízcsatlakozásához védőcsővel felszerelve
- Rögzítési lehetőség elektromos csatlakozás számára

Műszaki adatok

Víznyomás	0,1–10 bar
Maximális víz hőmérséklet	25 °C
Öblítővíz-mennyiség gyári beállítása	6 és 3 l
Nagy öblítővíz-mennyiség beállítási tartománya	4,5 / 6 / 7,5 l
Kis öblítővíz-mennyiség beállítási tartománya	3–4 l

Szállítási terjedelem

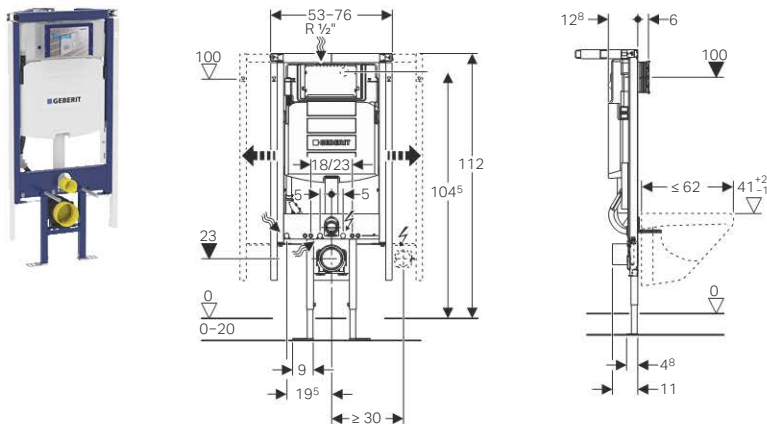
- Vízcsatlakozás, R 1/2", kompatibilis a MeplaFix adapterrel, beépített sarokszeleppel és kézikerékkel
- Csempézősablon
- 2 sarokprofil
- Bekötő készlet WC-hez, \varnothing 90 mm
- 90°-os PE-HD csatlakozókönyök, \varnothing 90 mm
- PE-HD adapter, \varnothing 90/110 mm
- 2 törmelék elleni védődugó
- 2 db M12-es menetes szár
- Zajcsökkentő készlet
- Rögzítési anyag

Cikksz.	Ft/db
111.367.00.5	88 500

Tartozék

- Szagelszívó készlet külső szagelszíváshoz csatlakoztatható csonkkal rendelkező Geberit Sigma falsík alatti öblítőtartályhoz → o. 113
- A tartozékok áttekintése: Geberit Duofix szerelőelemek WC-khez → o. 16

Geberit Duofix fali WC szerelőelem, 112 cm, Sigma 12 cm-es falsík alatti öblítőtartállyal, sarokmoldás



Felhasználási területek

- Parapet vagy teljes belmagasságú előtétfalakba történő beépítéshez
- Szabadon álló rögzítéshez egyoldali fali csatlakozással
- EN 33:2011 szerinti csatlakozóméretű fali WC-khez
- Max. 62 cm hosszú WC-khez
- 0–20 cm vastag padló szerkezetekhez

Tulajdonságok

- Porszórt önhordó keret
- A falhoz rögzítés 30°–60° között állítható, mindkét oldalon 10 cm-re kihúzható
- Beépített, kihúzható elülső, felső és oldalsó burkoló lemez tartó
- Az alapfelület minimális és maximális mérete: Sz = 56/76 cm, Mé = 28/38 cm, szárhossz = 39,6/53,7 cm
- A keret kis alátámasztási felületű WC-kerámiákhoz alkalmas (nyomásálló falburkolat esetén)
- Horganyzott lábazat
- 0–20 cm között állítható lábazat
- nem szélső elhelyezésű lábazat a szennyvízvezeték oldalirányú elhúzásához
- A szifon csatlakozó szerszám nélkül összeszerelhető
- A csatlakozókönyök rögzítése hangszigetelt
- Falsík alatti öblítőtartály előlről történő működtetéssel
- Páralecsapódás ellen szigetelt falsík alatti öblítőtartály
- Gyári beállítás esetén azonnali utánöblítés lehetséges
- A falsík alatti öblítőtartályon a szerelési és szerviz munkálatok szerszám nélkül elvégezhető
- Vízcsonk közepén, hátulról vagy fentről
- A szerviznyílás építési törmelék elleni védőfedele véd a nedvességtől és a szennyeződéstől
- A csempézősablom méretre vágható
- Geberit AquaClean higiéniai berendezés vízcsonkhoz védőcsővel felszerelve
- Rögzítési lehetőség elektromos csatlakozás számára

Műszaki adatok

Víznyomás	0,1–10 bar
Maximális víz hőmérséklet	25 °C
Öblítővíz-mennyiség gyári beállítása	6 és 3 l
Nagy öblítővíz-mennyiség beállítási tartománya	4,5 / 6 / 7,5 l
Kis öblítővíz-mennyiség beállítási tartománya	3–4 l
Mértékadó térfogatáram	0,11 l/s
Mértékadó térfogatáramra vonatkozó minimális folyási nyomás	0,5 bar

Szállítási terjedelem

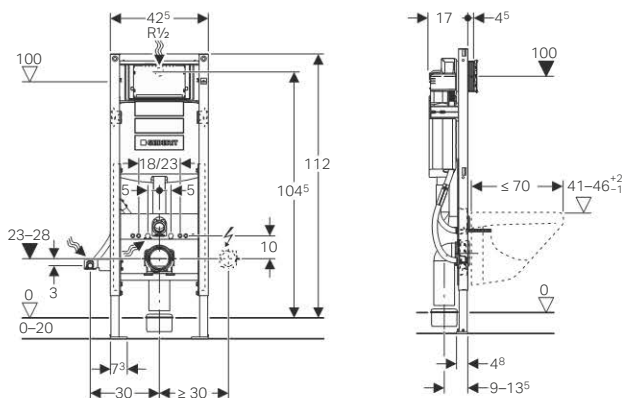
- Vízcsatlakozás, R 1/2", kompatibilis a MeplaFix adapterrel, beépített sarokszeleppel és kézikerékkel
- Csempézősablon
- Bekötő készlet WC-hez, \varnothing 90 mm
- PE-HD szifon csatlakozó, \varnothing 90 mm
- PE-HD adapter, \varnothing 90/110 mm
- 2 törmelék elleni védődugó
- 2 db M12-es menetes szár
- Csatlakozó doboz \varnothing 68 mm-es rögzítőfurathoz, elektromos csatlakozáshoz
- Rögzítési anyag
- Csatlakozás egyoldali fali csatlakozóhoz

Cikksz.	Ft/db
111.390.00.5	175 000

Tartozék

- A tartozékok áttekintése: Geberit Duofix szerelőelemek WC-khez → o. 16

Geberit Duofix fali WC szerelőelem, 112 cm, Sigma 12 cm-es falsík alatti öblítőtartállyal, akadálymentes



Felhasználási területek

- Parapet vagy teljes belmagasságú előtétfalakba történő beépítéshez
- Akadálymentes építésre alkalmas
- EN 33:2011 szerinti csatlakozóméretű fali WC-khez
- Max. 70 cm hosszú fali WC-khez
- 0–20 cm vastag padlószervezetekhez

Tulajdonságok

- Porszórt önhordó keret
- Csökkentett keretszélesség a kapaszkodók szerelőelem melletti elhelyezéséhez
- A WC beépítési magassága a szerelési szakaszban beállítható, 41–46 cm
- Horganyzott lábazat
- 0–20 cm között állítható lábazat
- Pozíciómegtartó lábrögzítés
- Forgatható rögzítő talpak
- A csatlakozókönyök szerszám nélkül felszerelhető különböző mélységekben, állíthatósági tartomány 45 mm
- A csatlakozókönyök rögzítése hangszigetelt
- Falsík alatti öblítőtartály előlről történő működtetéssel
- Páralecsapódás ellen szigetelt falsík alatti öblítőtartály
- Gyári beállítás esetén azonnali utánöblítés lehetséges
- A falsík alatti öblítőtartályon a szerelési és szerviz munkálatok szerszám nélkül elvégezhető
- Vízcsatlakozás közepén, hátulról vagy fentről
- A szerviznyílás építési törmelék elleni védőfedele véd a nedvességtől és a szennyeződéstől
- A csempézősablon méretre vágható
- Geberit AquaClean higiéniai berendezés vízcsatlakozásához védőcsővel felszerelve
- Rögzítési lehetőség elektromos csatlakozás számára

Műszaki adatok

Víznyomás	0,1–10 bar
Maximális víz hőmérséklet	25 °C
Öblítővíz-mennyiség gyári beállítása	6 és 3 l
Nagy öblítővíz-mennyiség beállítási tartománya	4,5 / 6 / 7,5 l
Kis öblítővíz-mennyiség beállítási tartománya	3–4 l
Mértékadó térfogatáram	0,11 l/s
Mértékadó térfogatáramra vonatkozó minimális folyási nyomás	0,5 bar

Szállítási terjedelem

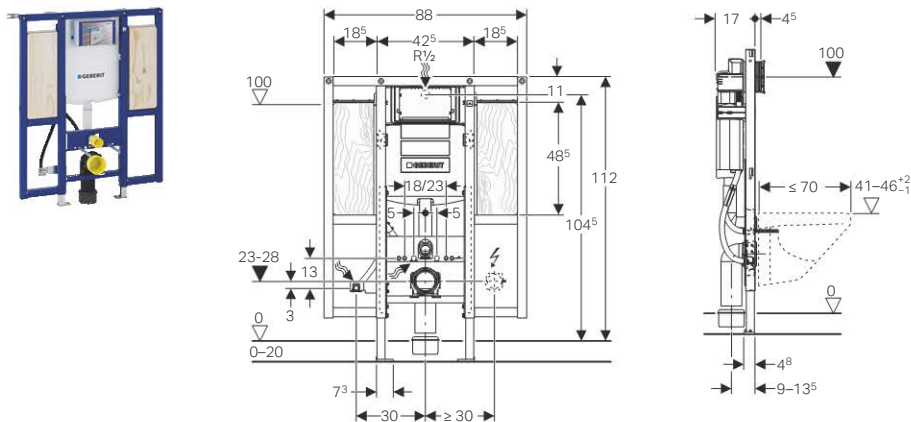
- Vízcsatlakozás, R 1/2", kompatibilis a MeplaFix adapterrel, beépített sarokszeleppel és kézikerekkel
- Csempézősablon
- 2 törmelék elleni védődugó
- Bekötő készlet WC-hez, ø 90 mm
- 90°-os PE-HD csatlakozókönyök, ø 90 mm
- PE-HD adapter, ø 90/110 mm
- 2 db M12-es menetes szár
- Rögzítési anyag

Cikksz.	Ft/db
111.350.00.5	123 000

Tartozék

- A tartozékok áttekintése: Geberit Duofix szerelőelemek WC-khez → o. 16

Geberit Duofix fali WC szerelőelem, 112 cm, Sigma 12 cm-es falsík alatti öblítőtartállyal, akadálymentes, kapaszkodókhöz



Felhasználási területek

- Parapet vagy teljes belmagasságú előtétfalakba történő beépítéshez
- Akadálymentes építésre alkalmas
- EN 33:2011 szerinti csatlakozóméretű fali WC-khez
- Max. 70 cm hosszú fali WC-khez
- Kapaszkodók rögzítéséhez
- 0–20 cm vastag padló szerkezetekhez

Tulajdonságok

- Porszórt önhordó keret
- A WC beépítési magassága a szerelési szakaszban beállítható, 41–46 cm
- Horganyzott lábazat
- 0–20 cm között állítható lábazat
- Pozíció megtartó láb rögzítés
- Forgatható rögzítő talpak
- A csatlakozókönyök szerszám nélkül felszerelhető különböző mélységekben, állíthatósági tartomány 45 mm
- A csatlakozókönyök rögzítése hangszigetelt
- Falsík alatti öblítőtartály előlről történő működtetéssel
- Páralecsapódás ellen szigetelt falsík alatti öblítőtartály
- Gyári beállítás esetén azonnali utánöblítés lehetséges
- A falsík alatti öblítőtartályon a szerelési és szerviz munkálatok szerszám nélkül elvégezhető
- Vízcsatlakozás közepén, hátulról vagy fentről
- A szerviznyílás építési törmelék elleni védőfedele véd a nedvességtől és a szennyeződéstől
- A csempézósablon méretre vágható
- Furnér szerelőlemez, víz záró, enyvezett
- Geberit AquaClean higiéniai berendezés vízcsatlakozásához védőcsővel felszerelve
- Rögzítési lehetőség elektromos csatlakozás számára

Műszaki adatok

Víznyomás	0,1–10 bar
Maximális víz hőmérséklet	25 °C
Öblítővíz-mennyiség gyári beállítása	6 és 3 l
Nagy öblítővíz-mennyiség beállítási tartománya	4,5 / 6 / 7,5 l
Kis öblítővíz-mennyiség beállítási tartománya	3–4 l
Mértékadó térfogatáram	0,11 l/s
Mértékadó térfogatáramra vonatkozó minimális folyási nyomás	0,5 bar

Szállítási terjedelem

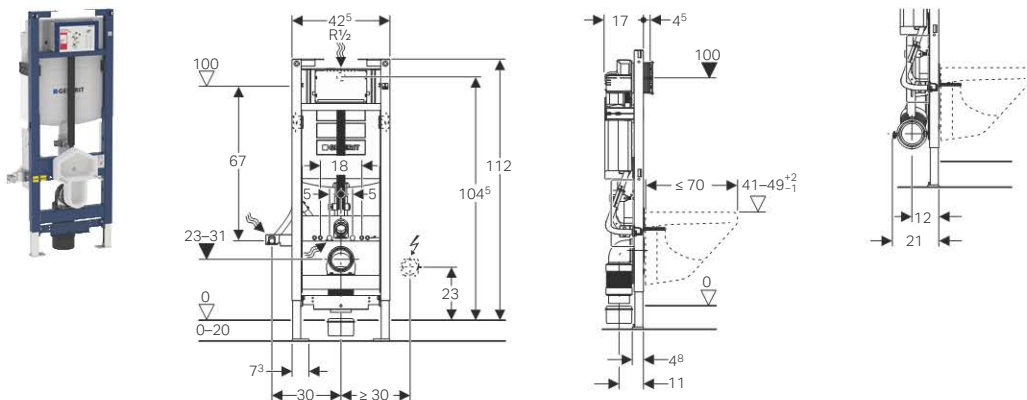
- Vízcsatlakozás, R 1/2", kompatibilis a MeplaFix adapterrel, beépített sarokszeleppel és kézikerékkel
- Csempézősablon
- 2 törmelék elleni védődugó
- 4 rögzítőtalp
- Bekötő készlet WC-hez, ø 90 mm
- 90°-os PE-HD csatlakozókönyök, ø 90 mm
- PE-HD adapter, ø 90/110 mm
- 2 db M12-es menetes szár
- Csatlakozó doboz ø 68 mm-es rögzítőfurathoz, elektromos csatlakozáshoz
- Rögzítési anyag

Cikksz.	Ft/db
111.375.00.5	180 000

Tartozék

- A tartozékok áttekintése: Geberit Duofix szerelőelemek WC-khez → o. 16

Geberit Duofix fali WC szerelőelem, 112 cm, Sigma 12 cm-es falsík alatti öblítőtartállyal, akadálymentes, állítható magasságú WC



Felhasználási területek

- Parapet vagy teljes belmagasságú előtétfalakba történő beépítéshez
- Előfalakhoz való Geberit GIS tartósín rendszerekbe történő beépítésre
- Akadálymentes építésre alkalmas
- EN 33:2011 szerinti csatlakozóméretű fali WC-khez
- Max. 70 cm hosszú fali WC-khez
- 0–20 cm vastag padló szerkezetekhez
- Nem alkalmas Geberit Sigma60 nyomólapokhoz

Tulajdonságok

- Porszórt önhordó keret
- Csökkentett keretszélesség a kapaszkodók szerelőelem melletti elhelyezéséhez
- A WC-kerámia magassága a kész fürdőszobában utólagosan állítható, 41–49 cm a kész padlótól
- Horganyzott lábazat
- 0–20 cm között állítható lábazat
- Pozíciómegtartó lábrögzítés
- Forgatható rögzítő talpak
- Kihúzható csatlakozókönyök
- A csatlakozókönyök függőlegesen vagy vízszintesen is felszerelhető a szerelőelemre
- A csatlakozókönyök rögzítése hangszigetelt
- Falsík alatti öblítőtartály előlről történő működtetés
- Páralecsapódás ellen szigetelt falsík alatti öblítőtartály
- Gyári beállítás esetén azonnali utánöblítés lehetséges
- A falsík alatti öblítőtartályon a szerelési és szerviz munkálatok szerszám nélkül elvégezhető
- Vízcsatlakozás középen, hátulról vagy fentről
- A szerviznyílás építési törmelék elleni védőfedele véd a nedvességtől és a szennyeződéstől
- A csempézősablon méretre vágható
- Geberit AquaClean higiéniai berendezés vízcsatlakozásához védőcsővel felszerelve
- Rögzítési lehetőség elektromos csatlakozás számára

Műszaki adatok

Víznyomás	0,1–10 bar
Maximális víz hőmérséklet	25 °C
Öblítővíz-mennyiség gyári beállítása	6 és 3 l
Nagy öblítővíz-mennyiség beállítási tartománya	4,5 / 6 / 7,5 l
Kis öblítővíz-mennyiség beállítási tartománya	3–4 l
Mértékadó térfogatáram	0,11 l/s
Mértékadó térfogatáramra vonatkozó minimális folyási nyomás	0,5 bar

Szállítási terjedelem

- Vízcsatlakozás, R 1/2", kompatibilis a MeplaFix adapterrel, beépített sarokszeleppel és kézikerékkel
- Csempézősablon
- 2 törmelék elleni védődugó
- Bekötő készlet WC-hez, ø 90 mm
- 90°-os PE-HD csatlakozókönyök, ø 90 mm
- PE-HD adapter, ø 90/110 mm
- 2 db M12-es menetes szár
- Törmelék elleni védőfedél az öblítőív és a csatlakozókönyök állítási tartományához
- Csatlakozó doboz ø 68 mm-es rögzítőfurathoz, elektromos csatlakozáshoz
- Rögzítési anyag

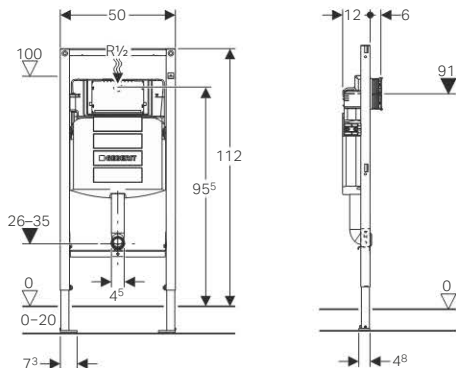
Cikksz.	Ft/db
111.396.00.5	141 000

Tartozék

- A tartozékok áttekintése: Geberit Duofix szerelőelemek WC-khez → o. 16
- Takarólap zajsökkentő készlettel, Geberit Duofix fali WC szerelőelemhez, állítható magasságú WC → o. 114



Geberit Duofix gyermek és kisgyermek álló WC szerelőelem, 112 cm, Sigma 12 cm-es falsík alatti öblítőtartállyal



Felhasználási területek

- Parapet vagy teljes belmagasságú előtétfalakba történő beépítéshez
- Gyermek és bébi talpon álló WC-hez
- 0–20 cm vastag padló szerkezetekhez

Tulajdonságok

- Porszórt önhordó keret
- A szerelőelem 9 mm-es furatokkal van ellátva faszerkezethez történő rögzítéshez
- Horganyzott lábazat
- 0–20 cm között állítható lábazat
- Pozíciómegtartó lábrögzítés
- Állítható magasságú keresztelelem öblítőívhez
- Falsík alatti öblítőtartály előlről történő működtetéssel
- Páralecsapódás ellen szigetelt falsík alatti öblítőtartály
- Gyári beállítás esetén azonnali utánöblítés lehetséges
- Előszerelt duzzasztó elem (megadott öblítővíz-mennyiség duzzasztó elem nélkül)
- A falsík alatti öblítőtartályon a szerelési és szerviz munkálatok szerszám nélkül elvégezhető
- Vízcsatlakozás közepén, hátulról vagy fentről
- A szerviznyílás építési törmelék elleni védőfedele véd a nedvességtől és a szennyeződéstől
- A csempézősablon méretre vágható
- Bedugott öblítőív

Műszaki adatok

Víznyomás	0,1–10 bar
Maximális víz hőmérséklet	25 °C
Öblítővíz-mennyiség gyári beállítása	6 és 3 l
Nagy öblítővíz-mennyiség beállítási tartománya	4,5 / 6 / 7,5 l
Kis öblítővíz-mennyiség beállítási tartománya	3–4 l
Mértékadó térfogatáram	0,11 l/s
Mértékadó térfogatáramra vonatkozó minimális folyási nyomás	0,5 bar

Szállítási terjedelem

- Vízcsatlakozás, R 1/2", kompatibilis a MeplaFix adapterrel, beépített sarokszeleppel és kézikérékkel
- Csempézősablon
- 2 törmelék elleni védődugó
- Csőbilincs
- 90°-os PE-HD csatlakozókönyök, ø 90 mm
- PE-HD adapter, ø 90/110 mm
- Csatlakozó készlet álló WC-hez. fehér
- Rögzítési anyag

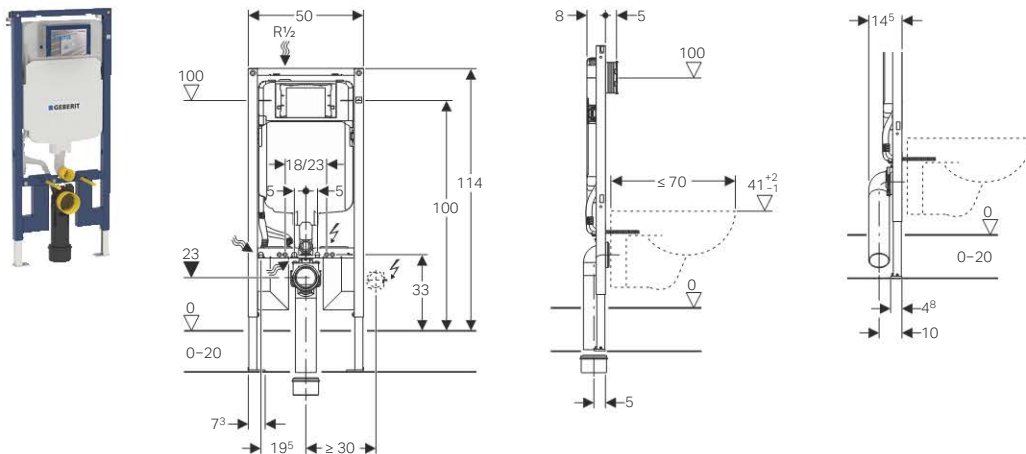
Cikksz.	Ft/db
111.915.00.5	112 000

Szállítható: január 2017

Tartozék

- A tartozékok áttekintése: Geberit Duofix szerelőelemek WC-khez → o. 16

Geberit Duofix fali WC szerelőelem, 114 cm, Sigma 8 cm-es falsík alatti öblítőtartállyal



Felhasználási területek

- Parapet vagy teljes belmagasságú előtétfalakra történő beépítéshez
- EN 33:2011 szerinti csatlakozóméretű fali WC-khez
- Max. 70 cm hosszú fali WC-khez
- 0–20 cm vastag padlószervezetekhez

Tulajdonságok

- 2016-os gyártási sorozat
- Porszórt önhordó keret
- A szerelőelem 9 mm-es furatokkal van ellátva faszerkezethez történő rögzítéshez
- A keret kis alátámasztási felületű WC-kerámiákhoz alkalmas (nyomásálló falburkolat esetén)
- Horganyzott lábázat
- Fokozat nélkül állítható magasságú lábázat
- Pozíciómegtartó lábrögzítés
- A rögzítő talp illeszthető UW50 U-alakú profilba és Geberit Duofix rendszersínbe
- A csatlakozókönyök szerszám nélkül összeszerelhető különböző mélységekben
- A csatlakozókönyök elől síkba süllyesztett pozícióban függőlegesen felszerelhető
- Meghosszabbított csatlakozókönyök, padlóhoz való összekötéshez
- A csatlakozókönyök rögzítése hangszigetelt
- Falsík alatti öblítőtartály előlről történő működtetéssel
- Páralecsapódás ellen szigetelt falsík alatti öblítőtartály
- Gyári beállítás esetén azonnali utánöblítés lehetséges
- A falsík alatti öblítőtartályon a szerelési és szerviz munkálatok szerszám nélkül elvégezhetőek
- Felső vízcsatlakozás, oldalt vagy bal oldalon
- A szerviznyílás építési törmelék elleni védőfedele véd a nedvességtől és a szennyeződéstől
- A csempézősablón méretre vágható, a síkba ágyazott nyomólapokhoz igazodva
- Geberit AquaClean higiéniai berendezés vízcsatlakozásához védőcsővel felszerelve
- Rögzítési lehetőség elektromos csatlakozás számára

Műszaki adatok

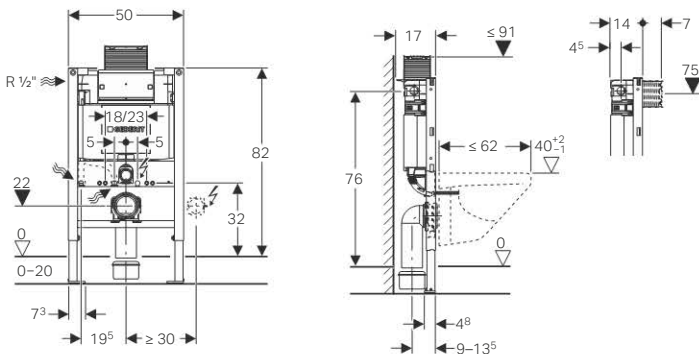
Víznyomás	0,1–10 bar
Maximális víz hőmérséklet	25 °C
Öblítővíz-mennyiség gyári beállítása	6 és 3 l
Nagy öblítővíz-mennyiség beállítási tartománya	4,5 / 6 / 7,5 l
Kis öblítővíz-mennyiség beállítási tartománya	3–4 l

Szállítási terjedelem

- Vízcsatlakozás, R 1/2", kompatibilis a MeplaFix adapterrel, beépített sarokszeleppel és kézikerékkel
- Csempézősablon
- 2 rögzítőtalp
- Bekötő készlet WC-hez, \varnothing 90 mm
- 90°-os PE-HD csatlakozókönyök, \varnothing 90 mm
- PE-HD adapter, \varnothing 90/110 mm
- 2 törmelék elleni védődugó
- 2 db M12-es menetes szár
- Rögzítési anyag

Cikksz.	Ft/db
111.796.00.1	95 000

Geberit Duofix fali WC szerelőelem, 82 cm, Omega 12 cm-es falsík alatti öblítőtartályal



Felhasználási területek

- Parapet magasságú Geberit Duofix rendszerfalakba történő beépítéshez
- EN 33:2011 szerinti csatlakozóméretű fali WC-khez
- Max. 62 cm hosszú WC-khez
- 0–20 cm vastag padló szerkezetekhez

Tulajdonságok

- Porszórt önhordó keret
- A szerelőelem 9 mm-es furatokkal van ellátva faszerkezethez történő rögzítéshez
- Horganyzott lábazat
- 0–20 cm között állítható lábazat
- Pozíciómegtartó lábrögzítés
- Forgatható rögzítő talpak
- A csatlakozókönyök szerszám nélkül felszerelhető különböző mélységekben, állíthatósági tartomány 45 mm
- A csatlakozókönyök rögzítése hangszigetelt
- Felülről vagy előlről működtethető falsík alatti öblítőtartály
- Páralecsapódás ellen szigetelt falsík alatti öblítőtartály
- Gyári beállítás esetén azonnali utánöblítés lehetséges
- A falsík alatti öblítőtartályon a szerelési és szerviz munkálatok szerszám nélkül elvégezhető
- Vízcsatlakozás bal oldalt oldalról vagy hátulról
- A szerviznyílás építési törmelék elleni védőfedele véd a nedvességtől és a szennyeződéstől
- A csempézősablon méretre vágható
- Geberit AquaClean higiéniai berendezés vízcsatlakozásához védőcsővel felszerelve
- Rögzítési lehetőség elektromos csatlakozás számára

Műszaki adatok

Víznyomás	0,1–10 bar
Maximális víz hőmérséklet	25 °C
Öblítővíz-mennyiség gyári beállítása	6 és 3 l
Nagy öblítővíz-mennyiség beállítási tartománya	4,5 / 6 / 7,5 l
Kis öblítővíz-mennyiség beállítási tartománya	3–4 l
Mértékadó térfogatáram	0,11 l/s
Mértékadó térfogatáramra vonatkozó minimális folyási nyomás	0,5 bar

Szállítási terjedelem

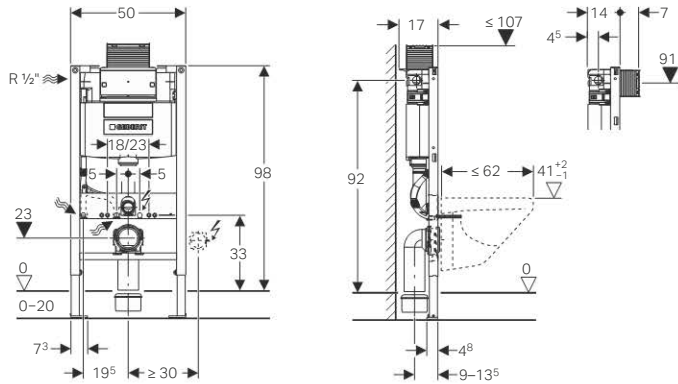
- Vízcsatlakozás, R 1/2", kompatibilis a MeplaFix adapterrel, beépített sarokszeleppel és kézikerékkel
- Csempézősablon
- Bekötő készlet WC-hez, ø 90 mm
- 90°-os PE-HD csatlakozókönyök, ø 90 mm
- PE-HD adapter, ø 90/110 mm
- 2 törmelék elleni védődugó
- 2 db M12-es menetes szár
- Rögzítési anyag

Cikksz.	Ft/db
111.003.00.1	95 500

Tartozék

- A tartozékok áttekintése: Geberit Duofix szerelőelemek WC-khez → o. 16

Geberit Duofix fali WC szerelőelem, 98 cm, Omega 12 cm-es falsík alatti öblítőtartályal



Felhasználási területek

- Parapet magasságú Geberit Duofix rendszerfalakba történő beépítéshez
- EN 33:2011 szerinti csatlakozóméretű fali WC-khez
- Max. 62 cm hosszú WC-khez
- 0–20 cm vastag padló szerkezetekhez

Tulajdonságok

- Porszórt önhordó keret
- A szerelőelem 9 mm-es furatokkal van ellátva faszerkezethez történő rögzítéshez
- Horganyzott lábazat
- 0–20 cm között állítható lábazat
- Pozíció megtartó lábrögzítés
- Forgatható rögzítő talpak
- A csatlakozókönyök szerszám nélkül felszerelhető különböző mélységekből, állíthatósági tartomány 45 mm
- A csatlakozókönyök rögzítése hangszigetelt
- Felülről vagy előlről működtethető falsík alatti öblítőtartály
- Páralecsapódás ellen szigetelt falsík alatti öblítőtartály
- Gyári beállítás esetén azonnali utánöblítés lehetséges
- A falsík alatti öblítőtartályon a szerelési és szerviz munkálatok szerszám nélkül elvégezhető
- Vízcsatlakozás bal oldalt oldalról vagy hátulról
- A szerviznyílás építési törmelék elleni védőfedele véd a nedvességtől és a szennyeződéstől
- A csempézősablon méretre vágható
- Geberit AquaClean higiéniai berendezés vízcsatlakozásához védőcsővel felszerelve
- Rögzítési lehetőség elektromos csatlakozás számára

Műszaki adatok

Víznyomás	0,1–10 bar
Maximális víz hőmérséklet	25 °C
Öblítővíz-mennyiség gyári beállítása	6 és 3 l
Nagy öblítővíz-mennyiség beállítási tartománya	4,5 / 6 / 7,5 l
Kis öblítővíz-mennyiség beállítási tartománya	3–4 l
Mértékadó térfogatáram	0,11 l/s
Mértékadó térfogatáramra vonatkozó minimális folyási nyomás	0,5 bar

Szállítási terjedelem

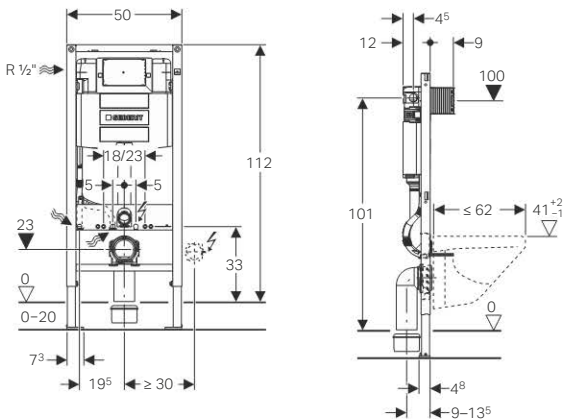
- Vízcsatlakozás, R 1/2", kompatibilis a MeplaFix adapterrel, beépített sarokszeleppel és kézikerekkel
- Csempézősablon
- Bekötő készlet WC-hez, ø 90 mm
- 90°-os PE-HD csatlakozókönyök, ø 90 mm
- PE-HD adapter, ø 90/110 mm
- 2 törmelék elleni védődugó
- 2 db M12-es menetes szár
- Rögzítési anyag

Cikksz.	Ft/db
111.030.00.1	95 500

Tartozék

- A tartozékok áttekintése: Geberit Duofix szerelőelemek WC-khez → o. 16

Geberit Duofix fali WC szerelőelem, 112 cm, Omega 12 cm-es falsík alatti öblítőtartállyal



Felhasználási területek

- Parapet vagy teljes belmagasságú előtétfalakba történő beépítéshez
- EN 33:2011 szerinti csatlakozóméretű fali WC-khez
- Max. 62 cm hosszú WC-khez
- 0–20 cm vastag padló szerkezetekhez

Tulajdonságok

- Porszórt önhordó keret
- A szerelőelem 9 mm-es furatokkal van ellátva faszerkezethez történő rögzítéshez
- Horganyzott lábazat
- 0–20 cm között állítható lábazat
- Pozíciómegtartó lábrögzítés
- Forgatható rögzítő talpak
- A csatlakozókönyök szerszám nélkül felszerelhető különböző mélységekben, állíthatósági tartomány 45 mm
- A csatlakozókönyök rögzítése hangszigetelt
- Falsík alatti öblítőtartály előlről történő működtetéssel
- Páralecsapódás ellen szigetelt falsík alatti öblítőtartály
- Gyári beállítás esetén azonnali utánöblítés lehetséges
- A falsík alatti öblítőtartályon a szerelési és szerviz munkálatok szerszám nélkül elvégezhető
- Vízcsatlakozás bal oldalt oldalról vagy hátulról
- A szerviznyílás építési törmelék elleni védőfedele véd a nedvességtől és a szennyeződéstől
- A csempézősablon méretre vágható
- Geberit AquaClean higiéniai berendezés vízcsatlakozásához védőcsővel felszerelve
- Rögzítési lehetőség elektromos csatlakozás számára

Műszaki adatok

Víznyomás	0,1–10 bar
Maximális víz hőmérséklet	25 °C
Öblítővíz-mennyiség gyári beállítása	6 és 3 l
Nagy öblítővíz-mennyiség beállítási tartománya	4,5 / 6 / 7,5 l
Kis öblítővíz-mennyiség beállítási tartománya	3–4 l
Mértékadó térfogatáram	0,11 l/s
Mértékadó térfogatáramra vonatkozó minimális folyási nyomás	0,5 bar

Szállítási terjedelem

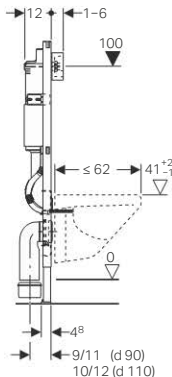
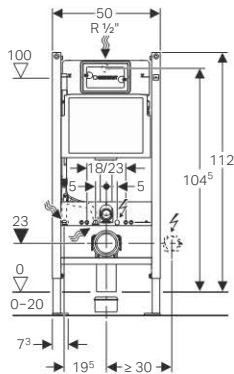
- Vízcsatlakozás, R 1/2", kompatibilis a MeplaFix adapterrel, beépített sarokszeleppel és kézikerekkel
- Csempézősablon
- Bekötő készlet WC-hez, ø 90 mm
- 90°-os PE-HD csatlakozókönyök, ø 90 mm
- PE-HD adapter, ø 90/110 mm
- 2 törmelék elleni védődugó
- 2 db M12-es menetes szár
- Rögzítési anyag

Cikksz.	Ft/db
111.060.00.1	95 500

Tartozék

- A tartozékok áttekintése: Geberit Duofix szerelőelemek WC-khez → o. 16

Geberit Duofix fali WC szerelőelem, 112 cm, Delta 12 cm-es falsík alatti öblítőtartállyal



Felhasználási területek

- Parapet vagy teljes belmagasságú előtétfalakba történő beépítéshez
- EN 33:2011 szerinti csatlakozóméretű fali WC-khez
- Max. 62 cm hosszú WC-khez
- 0–20 cm vastag padló szerkezetekhez

- Gyári beállítás esetén azonnali utánöblítés lehetséges
- Vízcsatlakozás közepén, hátulról vagy fentről
- Geberit AquaClean higiéniai berendezés vízcsatlakozásához védőcsővel felszerelve
- Rögzítési lehetőség elektromos csatlakozás számára

Tulajdonságok

- Porszórt önhordó keret
- Felül nyitott keret
- A szerelőelem 9 mm-es furatokkal van ellátva faszerkezethez történő rögzítéshez
- Keret felső kereszttartó nélkül, Geberit Duofix felső szerelőkészlet fogadására előkészítve
- Horganyzott lábazat
- 0–20 cm között állítható lábazat
- Műanyag rögzítő talpak
- A rögzítő talp illeszthető UW50 U-alakú profilba
- Szerszám nélkül összeszerelhető csatlakozókönyök
- Falsík alatti öblítőtartály előlről történő működtetéssel
- Páralecsapódás ellen szigetelt falsík alatti öblítőtartály

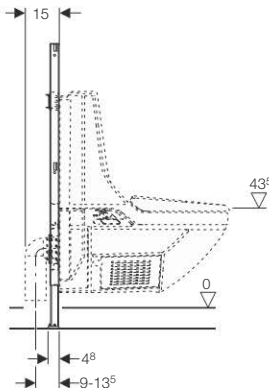
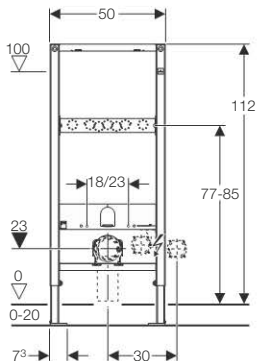
Műszaki adatok

Maximális víz hőmérséklet	25 °C
Öblítővíz-mennyiség gyári beállítása	6 és 3 l
Nagy öblítővíz-mennyiség beállítási tartománya	4,5 / 6 / 7,5 l
Kis öblítővíz-mennyiség beállítási tartománya	3–4 l

Szállítási terjedelem

- R 1/2" sarokszelep, kompatibilis a MeplaFix adapterrel, átmeneti gyűrűvel
- Építési törmelék elleni védelem szerviznyíláshoz, polisztirol hab
- 2 távolságtartó rögzítőfül
- Bekötő készlet WC-hez, \varnothing 90 mm
- 90°-os PE-HD csatlakozókönyök, \varnothing 90 mm
- PE-HD adapter, \varnothing 90/110 mm
- 2 törmelék elleni védődugó
- 2 db M12-es menetes szár
- Rögzítési anyag

Geberit Duofix fali WC szerelőelem, 112 cm, monoblokk WC



Felhasználási területek

- Parapet vagy teljes belmagasságú előtétfalakba történő beépítéshez
- EN 33:2011 szerinti csatlakozóméretű fali WC-khez
- Monoblokkos WC-k szereléséhez
- 0–20 cm vastag padló szerkezetekhez

Tulajdonságok

- Porszórt önhordó keret
- A szerelőelem 9 mm-es furatokkal van ellátva faszerkezethez történő rögzítéshez
- Horganyzott lábazat
- 0–20 cm között állítható lábazat
- Pozíciómegtartó lábrögzítés
- Forgatható rögzítő talpak

- A csatlakozókönyök szerszám nélkül felszerelhető különböző mélységekben, állíthatósági tartomány 45 mm
- A csatlakozókönyök rögzítése hangszigetelt
- Állítható magasságú és mélységű szerelvény csatlakozó lemez
- Öntapadó, filccel kasírozott tömítőgyűrű
- Előszerelt Geberit MeplaFix adapter

Szállítási terjedelem

- R 1/2" csatlakozókönyök, kompatibilis a MeplaFix adapterrel
- Tömítőgyűrű
- Hangszigetelő alátét falikoronghoz
- Szigetelő hüvely
- 2 db M12-es menetes szár
- Rögzítési anyag

Cikksz.

Ft/db

111.203.00.1

63 500



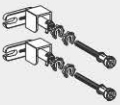
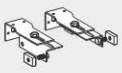

Tartozék





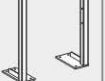
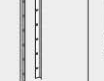

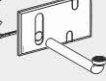
- A tartozékok áttekintése: Geberit Duofix szerelőelemek WC-khez → o. 16

1.1.2 Mosdó szerelőelemek



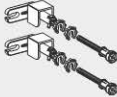


A tartozékok áttekintése: Geberit Duofix mosdó szerelőelemek

Geberit Magyarország, Szint: június 2017





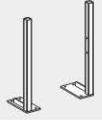


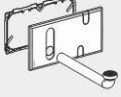
	Beépítő készlet mosdóasztalhoz falsík alatti szifonnal	Rögzítés 38–58 cm rögzítési távolságú mosdókhoz	Falsík előtti szerelőkészlet, egy elem rögzítéséhez	Falsík előtti szerelőkészlet, egy elem rögzítéséhez	Falsík előtti szerelőkészlet, egy elem rögzítéséhez, rápatintható kereszttelemmel	
						
	→ o. 109	→ o. 112	→ o. 107	→ o. 109	→ o. 110	
111.430.00.1 Mosdó szerelőelem, 112 cm, álló csaptelep		✓	✓			
111.485.00.1 Mosdó szerelőelem, 82–98 cm, álló csaptelep		✓	✓			
111.464.00.1 Kereszttartó elem mosdóhoz, álló csaptelep		✓				
111.437.00.1 Mosdó szerelőelem, 130 cm, falon kívüli csaptelephez		✓	✓			
111.480.00.1 Mosdó szerelőelem, 112 cm, álló csaptelep, falsík alatti szifonnal	✓	✓	✓			
111.489.00.1 Mosdó szerelőelem, 82–98 cm, álló csaptelep, falsík alatti szifonnal	✓	✓	✓			
111.477.00.1 Mosdó szerelőelem, 130 cm, falon kívüli csaptelephez, falsík alatti szifonnal	✓	✓	✓			

Felülről bepattintható keresztlem oldalali rögzítéshez	Beépítő készlet hátfalon történő láb-rögzítéshez	Rögzítőkészlet 50–57,5 cm tartótávolsághoz	Lábhosszabító készlet 20–40 cm vastag padló-szerkezethez	Lábkészlet nagy rögzítő talpakkal	Profil sín 45°-os/90°-os burkoló lemez tartóhoz	Takarólap falsík alatti vezérlődobozzal rendelkező Geberit mosdócsaptelepekhez	Takarólap falsík alatti vezérlődobozzal és falsík alatti szifonnal rendelkező Geberit mosdócsaptelepekhez
							
→ o. 110	→ o. 113	→ o. 111	→ o. 112	→ o. 113	→ o. 111	→ o. 474	→ o. 475
✓	✓	✓	✓	✓	✓		
✓	✓	✓	✓	✓	✓		
✓	✓	✓	✓	✓	✓		
✓	✓	✓	✓	✓	✓		
✓	✓	✓	✓	✓	✓		
✓	✓	✓	✓	✓	✓		
✓	✓	✓	✓	✓	✓		
✓	✓	✓	✓	✓	✓		

Geberit Magyarország, Szint: június 2017

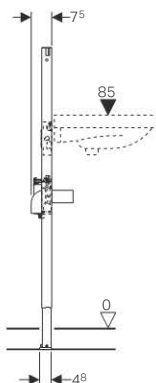
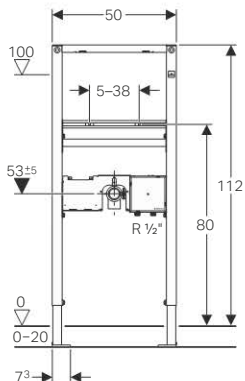
	Beépítő készlet mosdóasztal- hoz falsík alatti szifonnal	Rögzítés 38–58 cm rögzítési távolságú mosdókhoz	Falsík előtti szerelőkészlet, egy elem rögzítéséhez	Falsík előtti szerelőkészlet, egy elem rögzítéséhez	Falsík előtti szerelőkészlet, egy elem rögzítésé- hez, rápatintható keresztelemmel	
						
	→ o. 109	→ o. 112	→ o. 107	→ o. 109	→ o. 110	
111.471.00.1 Mosdó szerelőelem, 112 cm, álló csaptelep				✓	✓	
111.551.00.1 Mosdó szerelőelem, 112 cm, álló csaptelep falsík alatti vezérlődobozzal			✓			
111.556.00.1 Mosdó szerelőelem, 112 cm, álló csaptelep falsík alatti vezérlődobozzal, falsík alatti szifonnal			✓			
111.558.00.1 Mosdó szerelőelem, 130 cm, fali csaptelephez falsík alatti vezérlődobozzal			✓			
111.561.00.1 Mosdó szerelőelem, 130 cm, fali csaptelephez falsík alatti vezérlődobozzal, falsík alatti szifonnal			✓			

✓ Kompatibilis

Felülről bepattintható keresztlem oldal fal rögzítéshez	Beépítő készlet hátfalon történő láb rögzítéshez	Rögzítőkészlet 50-57,5 cm tartótávolsághoz	Lábhosszabító készlet 20-40 cm vastag padló szerkezethez	Láb készlet nagy rögzítő talpakkal	Profil sín 45°-os/90°-os burkoló lemez tartóhoz	Takarólap falsík alatti vezérlődobozzal rendelkező Geberit mosdócsaptelepekhez	Takarólap falsík alatti vezérlődobozzal és falsík alatti szifonnal rendelkező Geberit mosdócsaptelepekhez
							
→ o. 110	→ o. 113	→ o. 111	→ o. 112	→ o. 113	→ o. 111	→ o. 474	→ o. 475
✓	✓	✓	✓	✓	✓	✓	
✓	✓	✓	✓	✓	✓		✓
✓	✓	✓	✓	✓	✓	✓	
✓	✓	✓	✓	✓	✓		✓



Geberit Duofix mosdó szerelőelem, 112 cm, álló csaptelep falsík alatti vezérlődobozzal



Felhasználási területek

- Parapet vagy teljes belmagasságú előtétfalakba történő beépítéshez
- Mosdóasztalok szereléséhez
- Geberit mosdócsaptelepekhez, álló szerelés, falsík alatti vezérlődobozhoz
- 0–20 cm vastag padlószerkezetekhez

Tulajdonságok

- Porszórt önhordó keret
- A szerelőelem 9 mm-es furatokkal van ellátva faszerkezethez történő rögzítéshez
- Horganyzott lábazat
- 0–20 cm között állítható lábazat
- Pozíciómegtartó lábrögzítés
- Forgatható rögzítő talpak
- A mosdó rögzítési távolsága 5–38 mm
- A vízcsatlakozás kompatibilis a MeplaFix adapterrel

- A csatlakozókönnyök rögzítése állítható magasságú és hangszigetelt
- Falsík alatti beépítődoboz Geberit mosdócsaptelepekhez, álló szereléshez, falsík alatti vezérlődobozhoz, előszerelt
- Elzáróegységek a falsík alatti beépítődobozba integrálva
- Vízcsatlakozás a falsík alatti beépítődobozhoz, lent
- Csatlakozókapocs elektromos csatlakozáshoz a falsík alatti beépítődobozban

Szállítási terjedelem

- PE-HD csatlakozókönnyök, \varnothing 50 mm
- Tömítés \varnothing 44/32 mm
- 2 db M10-es menetes szár
- Építési törmelék elleni védelem fedéllel, falsík alatti beépítődobozhoz
- Rögzítési anyag

Cikksz.

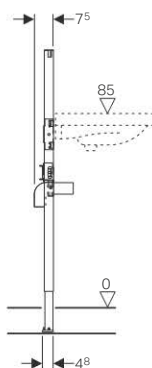
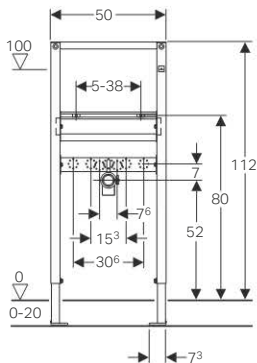
Ft/db

111.551.00.1

92 000

Szállítható: április 2017

Geberit Duofix mosdó szerelőelem, 112 cm, álló csaptelep



Felhasználási területek

- Parapet vagy teljes belmagasságú előtétfalakba történő beépítéshez
- Mosdóasztalok szereléséhez
- Álló csaptelepekhez
- 0–20 cm vastag padlószerkezetekhez

Tulajdonságok

- Porszórt önhordó keret
- A szerelőelem 9 mm-es furatokkal van ellátva faszerkezethez történő rögzítéshez
- Horganyzott lábazat
- 0–20 cm között állítható lábazat
- Pozíciómegtartó lábrögzítés
- Forgatható rögzítő talpak

- A mosdó rögzítési távolsága 5–38 cm
- A csatlakozókönnyök rögzítése állítható magasságú és hangszigetelt
- Állítható magasságú és mélységű szerelvény csatlakozó lemez

Szállítási terjedelem

- 2 db R 1/2" csatlakozókönnyök, kompatibilis a MeplaFix adapterrel
- 2 hangszigetelő alátét falikoronghoz
- 2 szigetelő hüvely
- PE-HD csatlakozókönnyök, \varnothing 50 mm
- Tömítés \varnothing 44/32 mm
- 2 db M10-es menetes szár
- Rögzítési anyag

Cikksz.

Ft/db

111.430.00.1

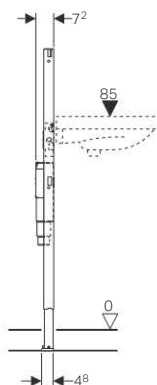
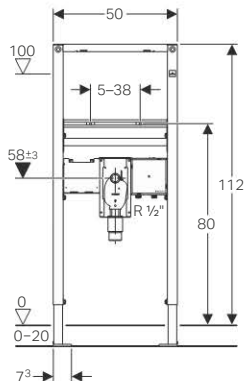
44 000

Tartozék

- A tartozékok áttekintése: Geberit Duofix mosdó szerelőelemek → o. 50



Geberit Duofix mosdó szerelőelem, 112 cm, álló csaptelep falsík alatti vezérlődobozzal, falsík alatti szifonnal



Felhasználási területek

- Parapet vagy teljes belmagasságú előtétfalakba történő beépítéshez
- Akadálymentes építésre alkalmas
- Mosdóasztalok szereléséhez
- Geberit mosdócsaptelepekhez, álló szerelés, falsík alatti vezérlődobozhoz
- 0–20 cm vastag padló szerkezetekhez

Tulajdonságok

- Porszórt önhordó keret
- A szerelőelem 9 mm-es furatokkal van ellátva faszerkezethez történő rögzítéshez
- Horganyzott lábazat
- 0–20 cm között állítható lábazat
- Pozíció megtartó lábrögzítés
- Forgatható rögzítő talpak
- A mosdó rögzítési távolsága 5–38 cm
- Optimális áramlású és nagyfokú öntisztulásra képes falsík alatti szifon
- A falsík alatti szifon magassága készreszereléskor ± 3 cm-rel állítható

- Falsík alatti öblítőtartály PP szifon csatlakozóval \varnothing 50 mm
- A vízcsatlakozás kompatibilis a MeplaFix adapterrel
- A csatlakozókönnyök rögzítése állítható magasságú és hangszigetelt
- Falsík alatti beépítődoboz Geberit mosdócsaptelepekhez, álló szereléshez, falsík alatti vezérlődobozhoz, előszerelt
- Elzáróegységek a falsík alatti beépítődobozba integrálva
- Vízcsatlakozás a falsík alatti beépítődobozhoz, lent
- Csatlakozókapocs elektromos csatlakozáshoz a falsík alatti beépítődobozban

Szállítási terjedelem

- Törmelék elleni védőfedél
- 2 db M10-es menetes szár
- Építési törmelék elleni védelem fedéllel, falsík alatti beépítődobozhoz
- Rögzítési anyag

Cikksz.

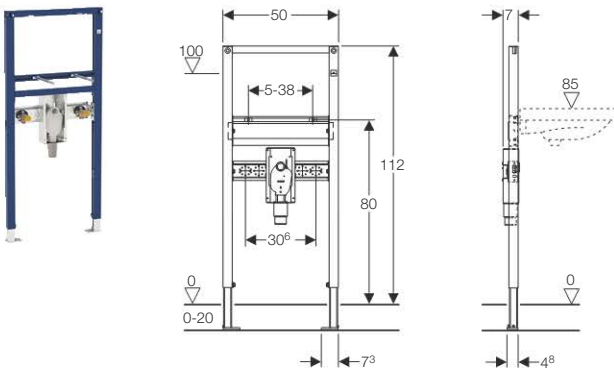
Ft/db

111.556.00.1

111 000

Szállítható: április 2017

Geberit Duofix mosdó szerelőelem, 112 cm, álló csaptelep, falsík alatti szifonnal



Felhasználási területek

- Parapet vagy teljes belmagasságú előtétfalakba történő beépítéshez
- Akadálymentes építésre alkalmas
- Mosdóasztalok szereléséhez
- Álló csaptelepekhez
- 0–20 cm vastag padló szerkezetekhez

Tulajdonságok

- Porszórt önhordó keret
- A szerelőelem 9 mm-es furatokkal van ellátva faszerkezethez történő rögzítéshez
- Horganyzott lábazat
- 0–20 cm között állítható lábazat
- Pozíciómegtartó lábrögzítés
- Forgatható rögzítő talpak
- A mosdó rögzítési távolsága 5–38 cm

- Optimális áramlású és nagyfokú öntisztulásra képes falsík alatti szifon
- A falsík alatti szifon magassága készreszereléskor ± 3 cm-rel állítható
- Falsík alatti öblítőtartály PP szifon csatlakozóval $\varnothing 50$ mm
- A csatlakozókönnyök rögzítése állítható magasságú és hangszigetelt
- Állítható magasságú és mélységű szerelvény csatlakozó lemez

Szállítási terjedelem

- 2 db R 1/2" csatlakozókönnyök, kompatibilis a MeplaFix adapterrel
- 2 hangszigetelő alátét falikoronghoz
- 2 szigetelő hüvely
- Törmelék elleni védőfedél
- 2 db M10-es menetes szár
- Rögzítési anyag

Cikksz.

Ft/db

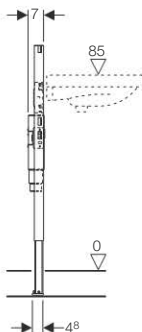
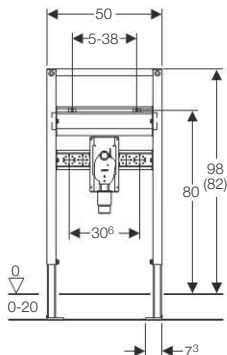
111.480.00.1

73 000

Tartozék

- A tartozékok áttekintése: Geberit Duofix mosdó szerelőelemek → o. 50

Geberit Duofix mosdó szerelőelem, 82–98 cm, álló csaptelep, falsík alatti szifonnal



Felhasználási területek

- Parapet magasságú Geberit Duofix rendszerfalakba történő beépítéshez
- Akadálymentes építésre alkalmas
- Mosdóasztalok szereléséhez
- Álló csaptelepekhez
- 0–20 cm vastag padló szerkezetekhez

Tulajdonságok

- Porszórt önhordó keret
- A szerelőelem 9 mm-es furatokkal van ellátva faszerkezethez történő rögzítéshez
- Horganyzott lábazat
- 0–20 cm között állítható lábazat
- Pozíciómegtartó lábrögzítés
- Forgatható rögzítő talpak
- A mosdó rögzítési távolsága 5–38 cm

- Optimális áramlású és nagyfokú öntisztulásra képes falsík alatti szifon
- A falsík alatti szifon magassága készreszereléskor ± 3 cm-rel állítható
- Falsík alatti öblítőtartály PP szifon csatlakozóval $\varnothing 50$ mm
- A csatlakozókönnyök rögzítése állítható magasságú és hangszigetelt
- Állítható magasságú és mélységű szerelvény csatlakozó lemez

Szállítási terjedelem

- 2 db R 1/2" csatlakozókönnyök, kompatibilis a MeplaFix adapterrel
- 2 hangszigetelő alátét falikoronghoz
- 2 szigetelő hüvely
- Törmelék elleni védőfedél
- 2 db M10-es menetes szár
- Rögzítési anyag

Cikksz.

Ft/db

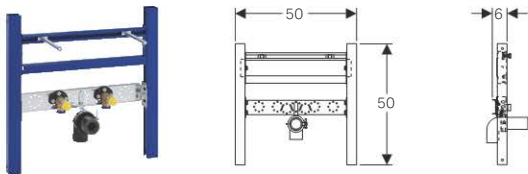
111.489.00.1

77 500

Tartozék

- A tartozékok áttekintése: Geberit Duofix mosdó szerelőelemek → o. 50

Geberit Duofix kereszttartó elem mosdóhoz, álló csaptelep



Felhasználási területek

- Mosdóasztalok szereléséhez
- Álló csaptelepekhez

Tulajdonságok

- Horganyzott önhordó keret
- A szerelőelem 9 mm-es furatokkal van ellátva faszerkezethez történő rögzítéshez
- A mosdó rögzítési távolsága 5–38 cm
- A csatlakozókönyök rögzítése állítható magasságú és hangszigetelt
- Állítható magasságú és mélységű szerelvény csatlakozó lemez
- Öntapadó, filccel kasírozott tömítőgyűrű
- Törmelék elleni védődugó egyszeri hidegvizes nyomáspróbához, max. 15 bar/1500 kPa nyomásig

Szállítási terjedelem

- 2 db R 1/2" csatlakozókönyök, kompatibilis a MeplaFix adapterrel
- 2 tömítőgyűrű
- 2 hangszigetelő alátét falikoronghoz
- 2 szigetelő hüvely
- 2 törmelék elleni védődugó
- PE-HD csatlakozókönyök, \varnothing 50 mm
- Tömítés \varnothing 44/32 mm
- 2 db M10-es menetes szár
- Rögzítési anyag

Cikksz.

Ft/db

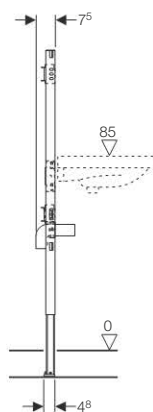
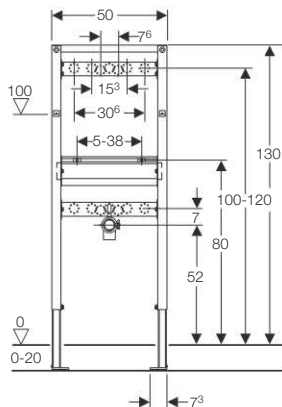
111.464.00.1

29 900

Tartozék

- A tartozékok áttekintése: Geberit Duofix mosdó szerelőelemek → o. 50

Geberit Duofix mosdó szerelőelem, 130 cm, falon kívüli csaptelephez



Felhasználási területek

- Parapet vagy teljes belmagasságú előtétfalakba történő beépítéshez
- Mosdóasztalok szereléséhez
- Falsík előtti szerelvényekhez
- 0–20 cm vastag padló szerkezetekhez

Tulajdonságok

- Porszórt önhordó keret
- A szerelőelem 9 mm-es furatokkal van ellátva faszerkezethez történő rögzítéshez
- Horganyzott lábazat
- 0–20 cm között állítható lábazat
- Pozíciómegtartó lábrögzítés
- Forgatható rögzítő talpak

- A mosdó rögzítési távolsága 5–38 cm
- A csatlakozókönnyök rögzítése állítható magasságú és hangszigetelt
- Állítható magasságú és mélységű szerelvény csatlakozó lemez

Szállítási terjedelem

- 2 db R 1/2" csatlakozókönnyök, kompatibilis a MeplaFix adapterrel
- 2 hangszigetelő alátét falikoronghoz
- 2 szigetelő hüvely
- PE-HD csatlakozókönnyök, \varnothing 50 mm
- Tömítés \varnothing 44/32 mm
- 2 db M10-es menetes szár
- Rögzítési anyag

Cikksz.

Ft/db

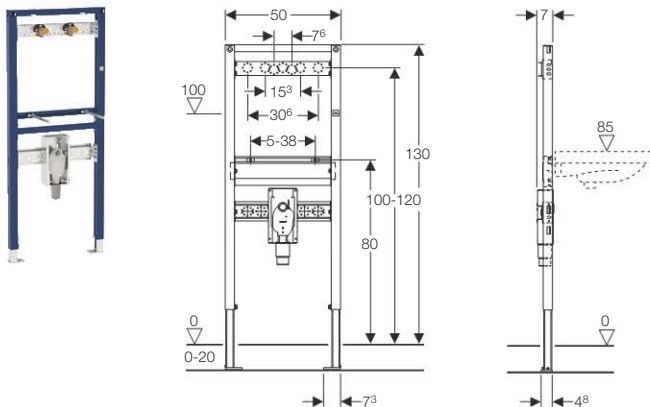
111.437.00.1

44 000

Tartozék

- A tartozékok áttekintése: Geberit Duofix mosdó szerelőelemek → o. 50

Geberit Duofix mosdó szerelőelem, 130 cm, falon kívüli csaptelephez, falsík alatti szifonnal



Felhasználási területek

- Parapet vagy teljes belmagasságú előtétfalakba történő beépítéshez
- Akadálymentes építésre alkalmas
- Mosdóasztalok szereléséhez
- Falsík előtti szerelvényekhez
- 0–20 cm vastag padló szerkezetekhez

Tulajdonságok

- Porszórt önhordó keret
- A szerelőelem 9 mm-es furatokkal van ellátva faszerkezethez történő rögzítéshez
- Horganyzott lábazat
- 0–20 között állítható lábazat
- Pozíciómegtartó lábrögzítés
- Forgatható rögzítő talpak
- A mosdó rögzítési távolsága 5–38 cm

- Optimális áramlású és nagyfokú öntisztulásra képes falsík alatti szifon
- A falsík alatti szifon magassága készreszereléskor ± 3 cm-rel állítható
- Falsík alatti öblítőtartály PP szifon csatlakozóval $\varnothing 50$ mm
- A csatlakozókönyök rögzítése állítható magasságú és hangszigetelt
- Állítható magasságú és mélységű szerelvény csatlakozó lemez

Szállítási terjedelem

- 2 db R 1/2" csatlakozókönyök, kompatibilis a MeplaFix adapterrel
- 2 hangszigetelő alátét falikoronghoz
- 2 szigetelő hüvely
- Törmelék elleni védőfedél
- 2 db M10-es menetes szár
- Rögzítési anyag

Cikksz.

Ft/db

111.477.00.1

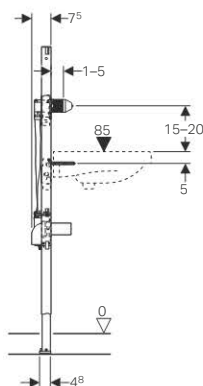
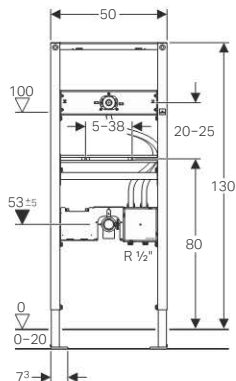
73 000

Tartozék

- A tartozékok áttekintése: Geberit Duofix mosdó szerelőelemek → o. 50



Geberit Duofix mosdó szerelőelem, 130 cm, fali csaptelephez falsík alatti vezérlődobozzal



Felhasználási területek

- Parapet vagy teljes belmagasságú előtétfalakba történő beépítéshez
- Mosdóasztalok szereléséhez
- Geberit mosdócsaptelepekhez, falra szerelés, falsík alatti vezérlődobozhoz
- 0–20 cm vastag padlószerkezetekhez

Tulajdonságok

- Porszórt önhordó keret
- A szerelőelem 9 mm-es furatokkal van ellátva faszerkezethez történő rögzítéshez
- Horganyzott lábazat
- 0–20 cm között állítható lábazat
- Pozíciómegtartó lábrögzítés
- Forgatható rögzítő talpak
- A mosdó rögzítési távolsága 5–38 cm
- Állítható magasságú szerelvény csatlakozó lemez
- Fali csaptelephez való rögzítés, előszerelt
- A vízcsatlakozás kompatibilis a MeplaFix adapterrel

- A csatlakozókönyök rögzítése állítható magasságú és hangszigetelt
- Falsík alatti beépítődoboz Geberit mosdócsaptelepekhez, fali szereléshez, falsík alatti vezérlődobozhoz, előszerelt
- Csatlakozócsövek a falsík alatti beépítődoboz és az előszerelt fali csaptelep rögzítés között
- Elzáróegységek a falsík alatti beépítődobozba integrálva
- Vízcsatlakozás a falsík alatti beépítődobozhoz, lent
- Csatlakozókapocs elektromos csatlakozáshoz a falsík alatti beépítődobozban

Szállítási terjedelem

- PE-HD csatlakozókönyök, \varnothing 50 mm
- Tömítés \varnothing 44/32 mm
- 2 db M10-es menetes szár
- Építési törmelék elleni védelem fedéllel, falsík alatti beépítődobozhoz
- Építési törmelék elleni védelem fali csaptelep rögzítéséhez
- Rögzítési anyag

Cikksz.

Ft/db

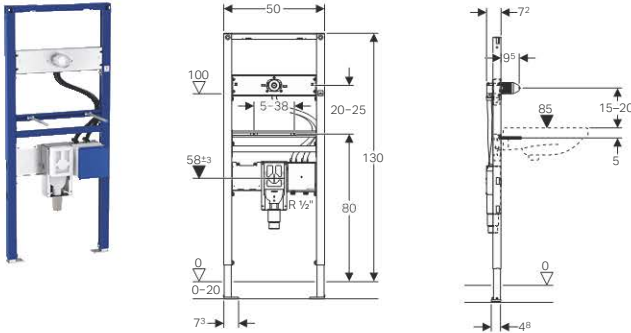
111.558.00.1

113 000

Szállítható: április 2017



Geberit Duofix mosdó szerelőelem, 130 cm, fali csaptelephez falsík alatti vezérlődobozzal, falsík alatti szifonnal



Felhasználási területek

- Parapet vagy teljes belmagasságú előtétfalakba történő beépítéshez
- Akadálymentes építésre alkalmas
- Mosdóasztalok szereléséhez
- Geberit mosdócsaptelepekhez, falra szerelés, falsík alatti vezérlődobozhoz
- 0–20 cm vastag padlószerkezetekhez

Tulajdonságok

- Porszórt önhordó keret
- A szerelőelem 9 mm-es furatokkal van ellátva faszervezethez történő rögzítéshez
- Horganyzott lábazat
- 0–20 cm között állítható lábazat
- Pozíciómegtartó lábrögzítés
- Forgatható rögzítő talpak
- A mosdó rögzítési távolsága 5–38 cm
- Állítható magasságú szerelvény csatlakozó lemez
- Fali csaptelephez való rögzítés, előszerelt
- Optimális áramlású és nagyfokú öntisztulásra képes falsík alatti szifon
- A falsík alatti szifon magassága készreszereléskor ± 3 cm-rel állítható

- Falsík alatti öblítőtartály PP szifon csatlakozóval \varnothing 50 mm
- A vízcsatlakozás kompatibilis a MeplaFix adapterrel
- A csatlakozókönyök rögzítése állítható magasságú és hangszigetelt
- Falsík alatti beépítődoboz Geberit mosdócsaptelepekhez, fali szereléshez, falsík alatti vezérlődobozhoz, előszerelt
- Csatlakozócsövek a falsík alatti beépítődoboz és az előszerelt fali csaptelep rögzítés között
- Elzáróegységek a falsík alatti beépítődobozba integrálva
- Vízcsatlakozás a falsík alatti beépítődobozhoz, lent
- Csatlakozókapocs elektromos csatlakozáshoz a falsík alatti beépítődobozban

Szállítási terjedelem

- Törmelék elleni védőfedél
- 2 db M10-es menetes szár
- Rögzítési anyag
- Építési törmelék elleni védelem fedéllel, falsík alatti beépítődobozhoz
- Építési törmelék elleni védelem fali csaptelep rögzítéséhez

Cikksz.

111.561.00.1

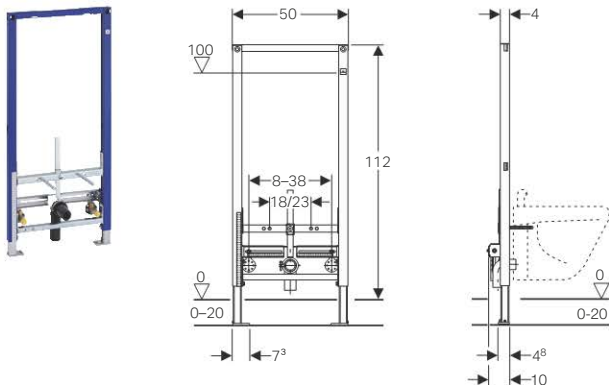
Ft/db

132 000

Szállítható: április 2017

1.1.3 Bidé szerelőelemek

Geberit Duofix bidé szerelőelem, 112 cm, univerzális



Felhasználási területek

- Parapet vagy teljes belmagasságú előtétfalakba történő beépítéshez
- Álló csaptelepes fali bidékhez
- 0–20 cm vastag padlószervezetekhez

Tulajdonságok

- Porszórt önhordó keret
- A szerelőelem 9 mm-es furatokkal van ellátva faszervezethez történő rögzítéshez
- Horganyzott lábazat
- 0–20 cm között állítható lábazat
- Pozíciómegtartó lábrögzítés
- Forgatható rögzítő talpak
- A fali bidé rögzítési távolsága 18 vagy 23 cm
- Állítható magasságú bidérögzítés

- A csatlakozókönnyök rögzítése állítható magasságú és hangszigetelt
- Állítható szélességű és magasságú szerelvényrögzítések
- Törmelék elleni védődugó egyszeri hidegvizes nyomáspróbához, max. 15 bar/1500 kPa nyomásig

Szállítási terjedelem

- 2 db R 1/2" csatlakozókönnyök, kompatibilis a MeplaFix adapterrel
- 2 hangszigetelő alátét falikoronghoz
- 2 szigetelő hüvely
- PE-HD csatlakozókönnyök, \varnothing 50 mm
- Tömítés \varnothing 44/32 mm
- 2 törmelék elleni védődugó
- 2 db M12-es menetes szár
- Rögzítési anyag

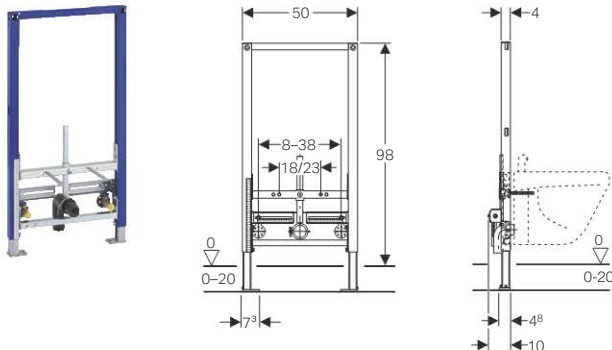
Cikksz.

Ft/db

111.510.00.1

85 500

Geberit Duofix bidé szerelőelem, 98 cm, univerzális



Felhasználási területek

- Parapet magasságú Geberit Duofix rendszerfalakba történő beépítéshez
- Álló csaptelepés fali bidékhez
- 0–20 cm vastag padló szerkezetekhez

Tulajdonságok

- Porszórt önhordó keret
- A szerelőelem 9 mm-es furatokkal van ellátva faszerkezethez történő rögzítéshez
- Horganyzott lábazat
- 0–20 cm között állítható lábazat
- Pozíciómegtartó lábrögzítés
- Forgatható rögzítő talpak
- A fali bidé rögzítési távolsága 18 vagy 23 cm
- Állítható magasságú bidérögzítés

- A csatlakozókönnyök rögzítése állítható magasságú és hangszigetelt
- Állítható szélességű és magasságú szerelvényrögzítések
- Törmelék elleni védődugó egyszeri hidegvizes nyomáspróbához, max. 15 bar/1500 kPa nyomásig

Szállítási terjedelem

- 2 db R 1/2" csatlakozókönnyök, kompatibilis a MeplaFix adapterrel
- 2 hangszigetelő alátét falikoronghoz
- 2 szigetelő hüvely
- PE-HD csatlakozókönnyök, \varnothing 50 mm
- Tömítés \varnothing 44/32 mm
- 2 törmelék elleni védődugó
- 2 db M12-es menetes szár
- Rögzítési anyag

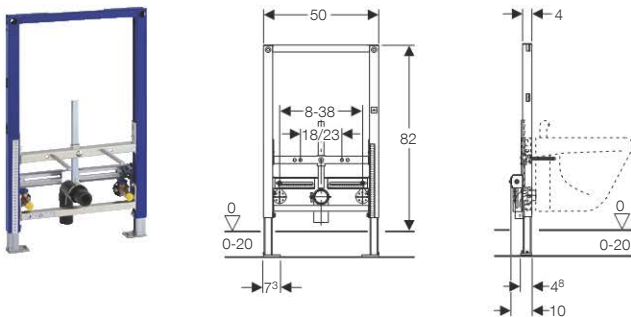
Cikksz.

Ft/db

111.535.00.1

81 000

Geberit Duofix bidé szerelőelem, 82 cm, univerzális



Felhasználási területek

- Parapet magasságú Geberit Duofix rendszerfalakba történő beépítéshez
- Álló csaptelepés fali bidékhez
- 0–20 cm vastag padlószerkezetekhez

Tulajdonságok

- Porszórt önhordó keret
- A szerelőelem 9 mm-es furatokkal van ellátva faszerkezethez történő rögzítéshez
- Horganyzott lábazat
- 0–20 cm között állítható lábazat
- Pozíciómegtartó lábrögzítés
- Forgatható rögzítő talpak
- A fali bidé rögzítési távolsága 18 vagy 23 cm
- Állítható magasságú bidérögzítés

- A csatlakozókönnyök rögzítése állítható magasságú és hangszigetelt
- Állítható szélességű és magasságú szerelvényrögzítések
- Törmelék elleni védődugó egyszeri hidegvizes nyomáspróbához, max. 15 bar/1500 kPa nyomásig

Szállítási terjedelem

- 2 db R 1/2" csatlakozókönnyök, kompatibilis a MeplaFix adapterrel
- 2 hangszigetelő alátét falikoronghoz
- 2 szigetelő hüvely
- PE-HD csatlakozókönnyök, \varnothing 50 mm
- Tömítés \varnothing 44/32 mm
- 2 törmelék elleni védődugó
- 2 db M12-es menetes szár
- Rögzítési anyag

Cikksz.

Ft/db

111.515.00.1

75 000

1.1.4 Vizelde szerelőelemek









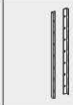
A tartozékok áttekintése: Geberit Duofix vizelde szerelőelemek

Geberit Magyarország, Szint: június 2017

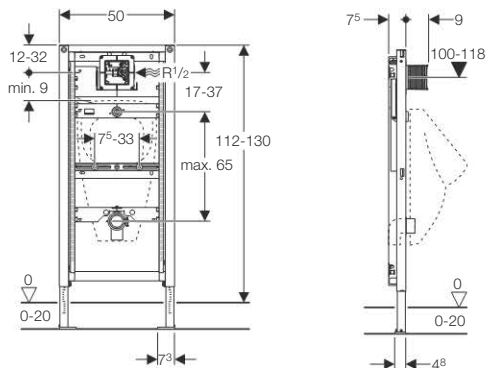
	Vizelde vezérlések elektronikus működtetéssel, hálózati üzem	Vizelde vezérlések elektronikus működtetéssel, elemes működtetés	Vizelde vezérlések pneumatikus működtetéssel	Vizelde vezérlés elektronikus öblítőtartály működtetéssel, hálózati üzem, rejtett, univerzális	Vízcsatlakozással rendelkező keresztlem spray-fejes vizeldéhez
					
	→ o. 364	→ o. 380	→ o. 391	→ o. 364	→ o. 110
111.616.00.1 Vizelde elem, 112–130 cm, univerzális	✓	✓	✓		✓
111.676.00.1 Vizelde elem, 112–130 cm, univerzális, spray-fejhez	✓	✓	✓		✓
111.617.00.1 Vizelde elem, 98 cm, univerzális, felülről működtethető			✓		✓
111.689.00.1 Vizelde elem, 112–130 cm, univerzális, rejtett vizelde vezérléshez				✓	✓
111.619.00.1 Vizelde elem, 144 cm, Tamaro	✓	✓	✓		
111.614.00.1 Vizelde elem, 130 cm, Tamaro, rejtett vizelde vezérléshez					
111.671.00.1 Vizelde elem, 112–130 cm, univerzális, 0 literes vizeldékhez					
111.686.00.1 Vizelde elem, 112–130 cm, univerzális, falon kívüli vezérléshez					
111.665.00.5 Vizelde elem, 130 cm, univerzális, Basic vizelde vezérléshez	(✓) ¹⁾	(✓) ¹⁾	(✓) ¹⁾		

✓ Kompatibilis

¹⁾ Csak a Geberit Basic vizelde vezérlésekkel kompatibilis

Falsík előtti szerelőkészlet, egy elem rögzítéséhez	Falsík előtti szerelőkészlet, egy elem rögzítéséhez	Falsík előtti szerelőkészlet, egy elem rögzítéséhez, rápattintható keresztlemmel	Felülről bepattintható keresztlem oldalali rögzítéshez	Beépítő készlet hátfalon történő lábrögzítéshez	Rögzítőkészlet 50–57,5 cm tartótávolsághoz	Lábhosszabító készlet 20–40 cm vastag padlószervezethez	Lábkészlet nagy rögzítő talpakkal	Profil sín 45°-os/90°-os burkoló lemez tartóhoz
								
→ o. 107	→ o. 109	→ o. 110	→ o. 110	→ o. 113	→ o. 111	→ o. 112	→ o. 113	→ o. 111
✓			✓	✓	✓	✓		✓
✓			✓	✓	✓	✓	✓	✓
✓				✓	✓	✓		✓
✓			✓	✓	✓	✓	✓	✓
✓			✓	✓	✓	✓	✓	✓
✓			✓	✓	✓	✓	✓	✓
✓			✓	✓	✓	✓	✓	✓
✓			✓	✓	✓	✓	✓	✓
	✓	✓						

Geberit Duofix vizelde elem, 112–130 cm, univerzális



Felhasználási területek

- Parapet vagy teljes belmagasságú előtétfalakba történő beépítéshez
- Vizeldék felszereléséhez
- Geberit vizelde vezérlések (a 2009-es gyártási évtől) beépítéséhez
- 0–20 cm vastag padlószervezetekhez

Tulajdonságok

- Porszórt önhordó keret
- A szerelőelem 9 mm-es furatokkal van ellátva faszerkezethez történő rögzítéshez
- Horganyzott lábazat
- 0–20 cm között állítható lábazat
- Pozíciómegtartó lábrögzítés
- Forgatható rögzítő talpak
- A szerelőelem magassága a vizeldéhez igazítható, 112–130 cm
- Univerzális falsík alatti beépítődoboz Geberit vizelde vezérlésekhez
- Csatlakozókapocs elektromos csatlakozáshoz a falsík alatti beépítődobozban
- Jobb oldali vízcsatlakozás a falsík alatti beépítődobozon
- A vízcsatlakozás kompatibilis a MeplaFix adapterrel
- Szerszám nélkül összeszerelhető csatlakozókönyök
- Elzárószelep fojtószeleppel, előszerelt
- Beépített védőcsővel a csővezeték öblítéséhez
- Építési törmelék elleni védelem 10,5 x 10,5 cm-es szerviznyíláshoz, szerszám nélkül méretre vágható
- Hajlékony öblítőtömlő
- Öblítőtömlő megvezetéssel az álló víz megakadályozására
- A \varnothing 32 mm-es összefolyó rögzítése állítható magasságú
- A csatlakozókönyök rögzítése állítható magasságú és hangszigetelt
- M8 vizelde rögzítés, állítható szélességű és magasságú
- Keresztelemek középjelöléssel, szerszám nélkül állítható
- Pótrögzítés vizeldéhez kiegészítőkkal lehetséges
- Kiegészítőkkal átszerelhető spray-fejes vizeldékre

Műszaki adatok

Víznyomás	1–8 bar
Víz maximális próbanyomása	16 bar
Levegő/inertgáz maximális próbanyomás	3 bar
Maximális vízhőmérséklet	30 °C
Térfogatáram mennyisége 1 bar esetén, térfogatáram korlátozó használata nélkül	0,3 l/s
Térfogatáram mennyisége 1 bar esetén, térfogatáram korlátozó használatával	0,24 l/s

Szállítási terjedelem

- R 1/2" csatlakozókönnyök
- Építési törmelék elleni védelem fedéllel
- Csatlakozócső a \varnothing 32 mm-es összefolyó és a vizelde között, tömítéssel a vizeldén
- Törmelék elleni védődugó
- PE-HD csatlakozókönnyök, \varnothing 63/50 mm
- Védőkupak
- Tömítés \varnothing 57/50 mm
- Vizelde leszívószifon \varnothing 50 mm, tömítéssel a vizeldén
- 2 db M8-as menetes szár
- Rögzítési anyag

Cikksz.	Ft/db
111.616.00.1	85 000

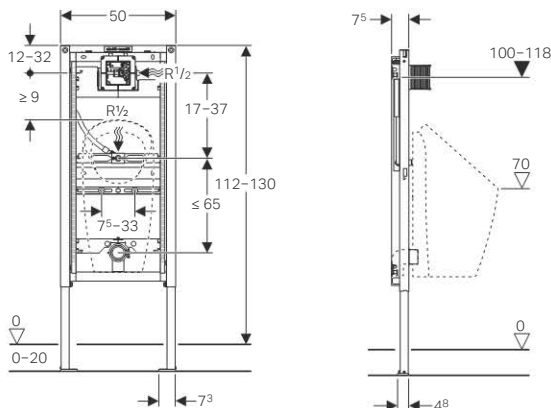
Tartozék

- A tartozékok áttekintése: Geberit Duofix vizelde szerelőelemek → o. 70



- A spray-fejjel ellátott vizeldékhez kiegészítő Geberit összefolyó keresztem (cikksz. 242.042.00.1) szükséges

Geberit Duofix vizelde elem, 112–130 cm, univerzális, spray-fejhez



Felhasználási területek

- Parapet vagy teljes belmagasságú előtétfalakba történő beépítéshez
- Vizeldék felszereléséhez
- Geberit Preda vizeldéhez
- Geberit Selva vizeldéhez
- Geberit vizelde vezérlések (a 2009-es gyártási évtől) beépítéséhez
- 0–20 cm vastag padlószervezetekhez

Tulajdonságok

- Porszórt önhordó keret
- A szerelőelem 9 mm-es furatokkal van ellátva faszerkezethez történő rögzítéshez
- Horganyzott lábazat
- 0–20 cm között állítható lábazat
- Pozíciómegtartó lábrögzítés
- Forgatható rögzítő talpak
- A szerelőelem magassága a vizeldéhez igazítható, 112–130 cm
- A csatlakozási pozíciók Geberit Preda vizeldéhez vannak beállítva
- Univerzális falsík alatti beépítődoboz Geberit vizelde vezérlésekhez
- Csatlakozókapocs elektromos csatlakozáshoz a falsík alatti beépítődobozban
- Jobb oldali vízcsatlakozás a falsík alatti beépítődobozon
- A vízcsatlakozás kompatibilis a MeplaFix adapterrel
- Szerszám nélkül összeszerelhető csatlakozókönyök
- Elzárószelep fojtószeleppel, előszerelt
- Beépített védőcsővel a csővezeték öblítéséhez
- Építési törmelék elleni védelem 10,5 x 10,5 cm-es szerviznyíláshoz, szerszám nélkül méretre vágható
- Hajlékony öblítőömlő
- Öblítőömlő megvezetéssel az álló víz megakadályozására
- Az Rp 1/2" összefolyó rögzítése állítható magasságú és szélességű
- A csatlakozókönyök rögzítése állítható magasságú és hangszigetelt

- M8 vizelde rögzítés, állítható szélességű és magasságú
- Keresztelemek középjelöléssel, szerszám nélkül állítható
- Geberit Preda és Selva vizeldék csatlakozási pozícióinak megjelölése
- Pótrögzítés vizeldéhez kiegészítőkkal lehetséges

Műszaki adatok

Víznyomás	1–8 bar
Víz maximális próbanyomása	16 bar
Levegő/inertgáz maximális próbanyomás	3 bar
Maximális vízhőmérséklet	30 °C
Térfogatáram mennyisége 1 bar esetén, térfogatáram korlátozó használata nélkül	0,3 l/s
Térfogatáram mennyisége 1 bar esetén, térfogatáram korlátozó használatával	0,24 l/s

Szállítási terjedelem

- R 1/2" csatlakozókönnyök
- Építési törmelék elleni védelem fedéllel
- Törmelék elleni védődugó
- PE-HD csatlakozókönnyök, ø 63/50 mm
- Védőkupak
- Tömítés ø 57/50 mm
- Vizelde leszívósífon ø 50 mm, tömítéssel a vizeldén
- 2 db M8-as menetes szár
- Rögzítési anyag

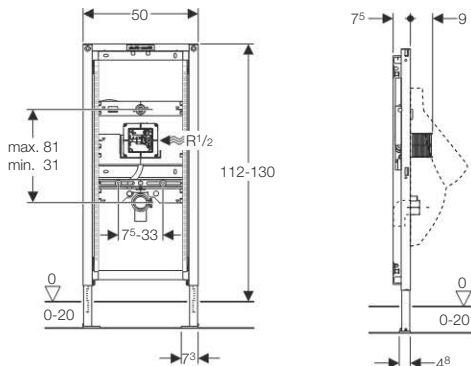
Cikksz.

Ft/db

111.676.00.1

96 500

Geberit Duofix vizeldevezérlés, 112–130 cm, univerzális, rejtett vizelde vezérléshez



Felhasználási területek

- Parapet vagy teljes belmagasságú előtétfalakba történő beépítéshez
- Vizeldék felszereléséhez
- Geberit vizelde vezérlés vandálbiztos, rejtett szereléshez
- 0–20 cm vastag padlószerkezetekhez

Tulajdonságok

- Porszórt önhordó keret
- A szerelőelem 9 mm-es furatokkal van ellátva faszerkezethez történő rögzítéshez
- Horganyzott lábazat
- 0–20 cm között állítható lábazat
- Pozíciómegtartó lábörögzítés
- Forgatható rögzítő talpak
- A szerelőelem magassága a vizeldéhez igazítható, 112–130 cm
- Univerzális falsík alatti beépítődoboz Geberit vizelde vezérlésekhez
- Csatlakozókapocs elektromos csatlakozáshoz a falsík alatti beépítődobozban
- Jobb oldali vízcsatlakozás a falsík alatti beépítődobozon
- A vízcsatlakozás kompatibilis a MeplaFix adapterrel
- Szerszám nélkül összeszerelhető csatlakozókönyök
- Elzárószelep fojtószeleppel, előszerelt
- Beépített védőcsővel a csővezeték öblítéséhez
- Revíziós ajtó a vizelde mögött
- Építési törmelék elleni védelem 10,5 x 10,5 cm-es szerviznyíláshoz, szerszám nélkül méretre vágható
- Hajlékony öblítőtömlő megvezetéssel és beépített visszacsapó szeleppel
- Védőcsővel felszerelve a szenzor vizelde vezérlés búzarához való csatlakozásához
- A \varnothing 32 mm-es összefolyó rögzítése állítható magasságú
- A csatlakozókönyök rögzítése állítható magasságú és hangszigetelt
- M8 vizelde rögzítés, állítható szélességű és magasságú
- Keresztelemek középjelöléssel, szerszám nélkül állítható
- Pótrögzítés vizeldéhez kiegészítőkkal lehetséges
- Kiegészítőkkal átszerelhető spray-fejes vizeldékre

Műszaki adatok

Víznyomás	1–8 bar
Víz maximális próbanyomása	16 bar
Levegő/inertgáz maximális próbanyomás	3 bar
Maximális vízhőmérséklet	30 °C
Térfogatáram mennyisége 1 bar esetén, térfogatáram korlátozó használata nélkül	0,3 l/s
Térfogatáram mennyisége 1 bar esetén, térfogatáram korlátozó használatával	0,24 l/s

Szállítási terjedelem

- Vízcsatlakozás, R 1/2"
- Építési törmelék elleni védelem fedéllel
- Törmelék elleni védődugó
- PE-HD csatlakozókönyök, \varnothing 63/50 mm
- Tömítés \varnothing 57/50 mm
- Védőkupak
- 2 db M8-as menetes szár
- Rögzítési anyag

Cikksz.	Ft/db
111.689.00.1	93 000

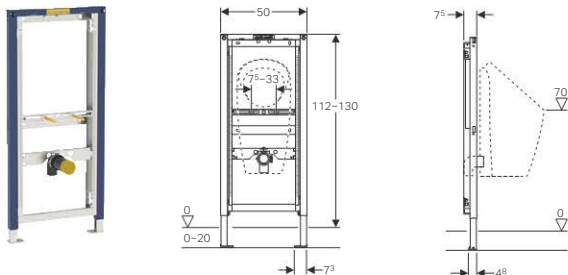
Tartozék

- A tartozékok áttekintése: Geberit Duofix vizelde szerelőelemek → o. 70



- A spray-fejvel ellátott vizeldékhez kiegészítő Geberit összefolyó keresztelem (cikksz. 242.042.00.1) szükséges

Geberit Duofix vizelde elem, 112–130 cm, univerzális, 0 literes vizeldékhez



Felhasználási területek

- Falazott falakhoz
- Parapet vagy teljes belmagasságú előtétfalakba történő beépítéshez
- Vízmentes vizeldék szereléséhez
- Geberit Preda vizeldéhez
- Geberit Selva vizeldéhez
- 1 literes vizeldék szereléséhez, kiegészítőkkal
- 0–20 cm vastag padló szerkezetekhez

Tulajdonságok

- Porszórt önhordó keret
- A szerelőelem 9 mm-es furatokkal van ellátva faszerkezethez történő rögzítéshez
- Horganyzott lábazat
- 0–20 cm között állítható lábazat
- Pozíció megtartó láb rögzítés
- Forgatható rögzítő talpak
- A szerelőelem magassága a vizeldéhez igazítható, 112–130 cm

- A csatlakozási pozíciók Geberit Preda vizeldéhez vannak beállítva
- A csatlakozókönnyök rögzítése állítható magasságú és hangszigetelt
- M8 vizelde rögzítés, állítható szélességű és magasságú
- Keresztelemek középjelöléssel, szerszám nélkül állítható
- Geberit Preda és Selva vizeldék csatlakozási pozícióinak megjelölése
- Pótrögzítés vizeldéhez kiegészítőkkal lehetséges
- Kiegészítőkkal átszerelhető Laufen Lema 1 literes Compact és Tamaro-VS NEW 41122 vizeldékre

Szállítási terjedelem

- 2 sarokprofil
- PE-HD csatlakozókönnyök, \varnothing 50/63 mm
- 2 db M8-as menetes szár
- Rögzítési anyag

Cikksz.

Ft/db

111.671.00.1

86 500

Kiegészítőleg megrendelendő

- Vizelde leszívószifon

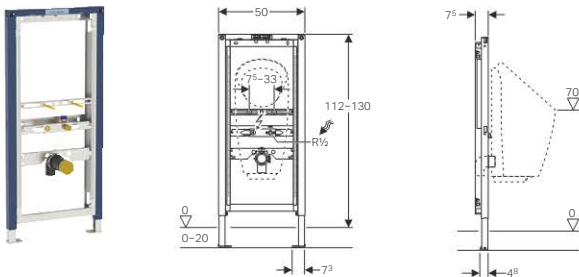
Tartozék

- A tartozékok áttekintése: Geberit Duofix vizelde szerelőelemek → o. 70



- Preda és Selva vizeldéknél a vizelde leszívószifont már a szállítási terjedelem tartalmazza

Geberit Duofix vizelde elem, 112–130 cm, univerzális, falon kívüli vezérléshez



Felhasználási területek

- Parapet vagy teljes belmagasságú előtétfalakba történő beépítéshez
- Beépített vezérléses vizeldék szereléséhez
- Víztmentes vizeldék szereléséhez
- Geberit Preda vizeldéhez
- Geberit Selva vizeldéhez
- Falon kívüli vezérléshez
- 0–20 cm vastag padlószerkezetekhez

Tulajdonságok

- Porszórt önhordó keret
- A szerelőelem 9 mm-es furatokkal van ellátva faszerkezethez történő rögzítéshez
- Horganyzott lábazat
- 0–20 cm között állítható lábazat
- Pozíciómegtartó lábrögzítés
- Forgatható rögzítő talpak
- A szerelőelem magassága a vizeldéhez igazítható, 112–130 cm
- A csatlakozási pozíciók Geberit Preda vizeldéhez vannak beállítva
- Az Rp 1/2" összefolyó rögzítése állítható magasságú és szélességű

- A csatlakozókönyök rögzítése állítható magasságú és hangszigetelt
- M8 vizelde rögzítés, állítható szélességű és magasságú
- Keresztelemek középjelöléssel, szerszám nélkül állítható
- Geberit Preda és Selva vizeldék csatlakozási pozícióinak megjelölése
- Pótrögzítés vizeldéhez kiegészítőkkal lehetséges
- Törmelék elleni védődugó egyszeri hidegvizes nyomáspróbához, max. 15 bar/1500 kPa nyomásig

Szállítási terjedelem

- Vízcsatlakozás, R 1/2", kompatibilis a MeplaFix adapterrel
- Törmelék elleni védődugó
- PE-HD csatlakozókönyök, \varnothing 63/50 mm
- Védőkupak
- Tömítés \varnothing 57/50 mm
- Vizelde leszívószifon \varnothing 50 mm, tömítéssel a vizeldén
- 2 db M8-as menetes szár
- Rögzítési anyag

Cikksz.

Ft/db

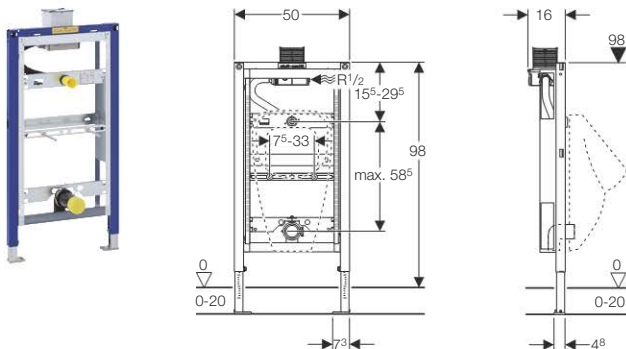
111.686.00.1

64 500

Tartozék

- A tartozékok áttekintése: Geberit Duofix vizelde szerelőelemek → o. 70

Geberit Duofix vizelde elem, 98 cm, univerzális, felülről működtethető



Felhasználási területek

- Parapet magasságú Geberit Duofix rendszerfalakba történő beépítéshez
- Vizeldék felszereléséhez
- Pneumatikus Geberit vizelde vezérlések (a 2009-es gyártási évtől) beépítéséhez
- 0–20 cm vastag padló szerkezetekhez

Tulajdonságok

- Porszórt önhordó keret
- A szerelőelem 9 mm-es furatokkal van ellátva faszerkezethez történő rögzítéshez
- Horganyzott lábazat
- 0–20 cm között állítható lábazat
- Pozíciómegtartó lábrögzítés
- Forgatható rögzítő talpak
- Univerzális falsík alatti beépítődoboz Geberit vizelde vezérlésekhez
- Jobb oldali vízcsatlakozás a falsík alatti beépítődobozon
- A vízcsatlakozás kompatibilis a MeplaFix adapterrel
- Szerszám nélkül összeszerelhető csatlakozókönyök
- Elzárószelep fojtószeleppel, előszerel
- Beépített védőcsővel a csővezeték öblítéséhez
- Építési törmelék elleni védelem 10,5 x 10,5 cm-es szerviznyíláshoz, szerszám nélkül méretre vágható
- Hajlékony öblítőömlő
- Öblítőömlő megvezetéssel az álló víz megakadályozására
- A \varnothing 32 mm-es összefolyó rögzítése állítható magasságú
- A csatlakozókönyök rögzítése állítható magasságú és hangszigetelt
- M8 vizelde rögzítés, állítható szélességű és magasságú
- Keresztelemek középjelöléssel, szerszám nélkül állítható
- Pótrögzítés vizeldéhez kiegészítővel lehetséges
- Kiegészítővel átszerelhető spray-fejes vizeldékre

Műszaki adatok

Víznyomás	1–8 bar
Víz maximális próbanyomása	16 bar
Levegő/inertgáz maximális próbanyomás	3 bar
Maximális vízhőmérséklet	30 °C
Térfogatáram mennyisége 1 bar esetén, térfogatáram korlátozó használata nélkül	0,3 l/s
Térfogatáram mennyisége 1 bar esetén, térfogatáram korlátozó használatával	0,24 l/s

Szállítási terjedelem

- Vízcsatlakozás, R 1/2"
- Építési törmelék elleni védelem fedéllel
- Csatlakozócső a \varnothing 32 mm-es összefolyó és a vizelde között, tömítéssel a vizeldén
- Törmelék elleni védődugó
- PE-HD csatlakozókönyök, \varnothing 63/50 mm
- Védőkupak
- Tömítés \varnothing 57/50 mm
- Vizelde leszívószifon \varnothing 50 mm, tömítéssel a vizeldén
- 2 db M8-as menetes szár
- Rögzítési anyag

Cikksz.	Ft/db
111.617.00.1	102 000

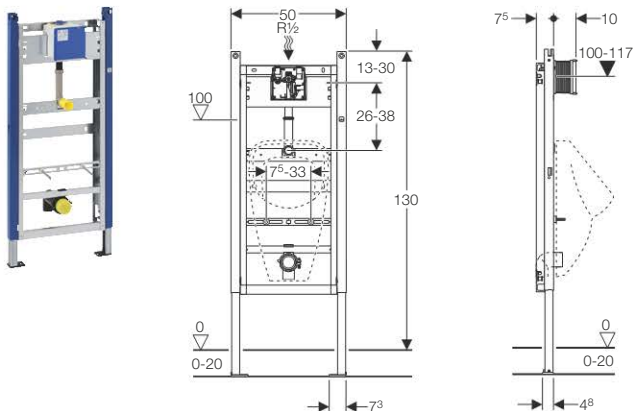
Tartozék

- A tartozékok áttekintése: Geberit Duofix vizelde szerelőelemek → o. 70



- A spray-fejjel ellátott vizeldékhez kiegészítő Geberit összefolyó keresztem (cikksz. 242.042.00.1) szükséges

Geberit Duofix vizelde elem, 130 cm, univerzális, Basic vizelde vezérléshez



Felhasználási területek

- Parapet vagy teljes belmagasságú előtétfalakba történő beépítéshez
- Vizeldék felszereléséhez
- Geberit Basic vizelde vezérlések beépítéséhez (a 2013-as gyártási évtől)
- 0–20 cm vastag padló szerkezetekhez

Tulajdonságok

- Porszórt önhordó keret
- Felül nyitott keret
- A szerelőelem 9 mm-es furatokkal van ellátva faszerkezethez történő rögzítéshez
- Keret felső keresztartó nélkül, Geberit Duofix falsík előtti szerelőkészlet fogadására előkészítve
- Horganyzott lábazat
- 0–20 cm között állítható lábazat
- Műanyag rögzítő talpak
- A rögzítő talp illeszthető UW50 U-alakú profilba
- Univerzális falsík alatti beépítődoboz Geberit vizelde vezérlésekhez
- Csatlakozókapocs elektromos csatlakozáshoz a falsík alatti beépítődobozban
- Felső vízcsatlakozás a falsík alatti beépítődobozon
- A vízcsatlakozás kompatibilis a MeplaFix adapterrel
- Szerszám nélkül összeszerelhető csatlakozókönyök
- Elzárószelep fojtószeleppel, előszerelt
- Beépített védőcsővel a csővezeték öblítéséhez
- Építési törmelék elleni védelem 13,5 x 13,5 cm-es szerviznyíláshoz, szerszám nélkül méretre vágható
- A \varnothing 32 mm-es összefolyó rögzítése állítható magasságú
- A csatlakozókönyök rögzítése állítható magasságú és hangszigetelt
- M8 vizelde rögzítés, állítható szélességű és magasságú
- Keresztelemek középjelöléssel, szerszám nélkül állítható
- Pótrögzítés vizeldéhez kiegészítővel lehetséges

Műszaki adatok

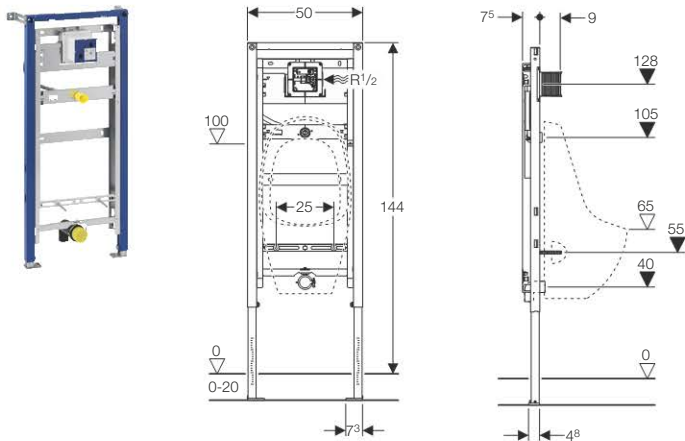
Víznyomás	1–8 bar
Víz maximális próbanyomása	16 bar
Levegő/inertgáz maximális próbanyomás	3 bar
Maximális vízhőmérséklet	30 °C
Térfogatáram mennyisége 1 bar esetén, térfogatáram korlátozó használata nélkül	0,3 l/s
Térfogatáram mennyisége 1 bar esetén, térfogatáram korlátozó használatával	0,24 l/s

Szállítási terjedelem

- Vízcsatlakozás, R 1/2"
- Építési törmelék elleni védelem fedéllel
- Csatlakozócső a \varnothing 32 mm-es összefolyó és a vizelde között, tömítéssel a vizeldén
- Törmelék elleni védődugó
- PE-HD csatlakozókönyök, \varnothing 63/50 mm
- Védőkupak
- Tömítés \varnothing 57/50 mm
- Vizelde leszívószifon \varnothing 50 mm, tömítéssel a vizeldén
- 2 db M8-as menetes szár
- Rögzítési anyag

Cikksz.	Ft/db
111.665.00.5	72 500

Geberit Duofix vizelde elem, 144 cm, Tamaro



Felhasználási területek

- Falazott falakhoz
- Parapet vagy teljes belmagasságú előtétfalakba történő beépítéshez
- Laufen Tamaro vizelde szereléséhez
- Geberit vizelde vezérlések (a 2009-es gyártási évtől) beépítéséhez
- 0–20 cm vastag padló szerkezetekhez

Tulajdonságok

- Porszórt önhordó keret
- A szerelőelem 9 mm-es furatokkal van ellátva faszerkezethez történő rögzítéshez
- Horganyzott lábazat
- 0–20 cm között állítható lábazat
- Pozíciómegtartó lábrögzítés
- Forgatható rögzítő talpak
- Laufen Tamaro vizeldéhez beállított csatlakozási pozíciók
- Univerzális falsík alatti beépítődoboz Geberit vizelde vezérlésekhez
- Csatlakozókapocs elektromos csatlakozáshoz a falsík alatti beépítődobozban
- Jobb oldali vízcsatlakozás a falsík alatti beépítődobozon
- Elzárószelep fojtószeleppel, előszerel
- Beépített védőcsővel a csővezeték öblítéséhez
- Építési törmelék elleni védelem 10,5 x 10,5 cm-es szerviznyíláshoz, szerszám nélkül méretre vágható
- Hajlékony öblítőömlő
- Öblítőömlő megvezetéssel az álló víz megakadályozására
- Rp 1" összefolyó
- A csatlakozókönyök rögzítése állítható magasságú és hangszigetelt
- M8 vizelde rögzítés, állítható szélességű és magasságú

Műszaki adatok

Víznyomás	1–8 bar
Víz maximális próbanyomása	16 bar
Levegő/inertgáz maximális próbanyomás	3 bar
Maximális vízhőmérséklet	30 °C
Térfogatáram mennyisége 1 bar esetén, térfogatáram korlátozó használata nélkül	0,3 l/s
Térfogatáram mennyisége 1 bar esetén, térfogatáram korlátozó használatával	0,24 l/s

Szállítási terjedelem

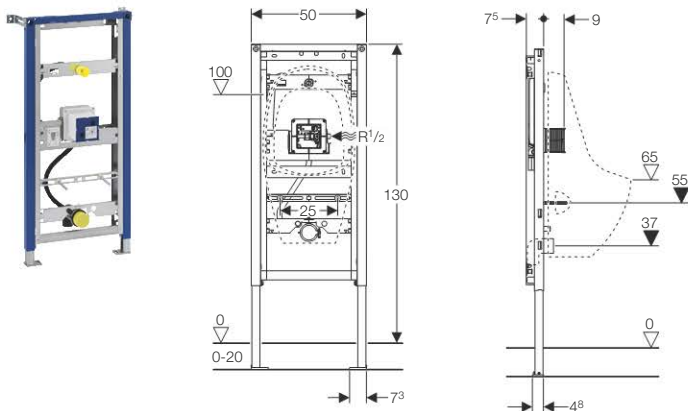
- 2 sarokprofil
- Vízcsatlakozás, R 1/2"
- Építési törmelék elleni védelem fedéllel
- Csatlakozócső az Rp 1"-es összefolyó és a vizelde között, tömítéssel a vizeldén
- Törmelék elleni védődugó
- PE-HD csatlakozókönyök, ø 63/50 mm
- Védőkupak
- Tömítés ø 57/50 mm
- Vizelde leszívószifon ø 50 mm, tömítéssel a vizeldén
- 2 db M8-as menetes szár
- Rögzítési anyag

Cikksz.	Ft/db
111.619.00.1	91 000

Tartozék

- A tartozékok áttekintése: Geberit Duofix vizelde szerelőelemek → o. 70

Geberit Duofix vizelde elem, 130 cm, Tamaro, rejtett vizelde vezérléshez



Felhasználási területek

- Falazott falakhoz
- Parapet vagy teljes belmagasságú előtétfalakba történő beépítéshez
- Laufen Tamaro vizelde szereléséhez
- Geberit vizelde vezérlés vandálbiztos, rejtett szereléshez
- 0–20 cm vastag padlószervezetekhez

Tulajdonságok

- Porszórt önhordó keret
- A szerelőelem 9 mm-es furatokkal van ellátva faszervezethez történő rögzítéshez
- Horganyzott lábazat
- 0–20 cm között állítható lábazat
- Pozíciómegtartó lábrögzítés
- Forgatható rögzítő talpak
- Laufen Tamaro vizeldéhez beállított csatlakozási pozíciók
- Univerzális falsík alatti beépítődoboz Geberit vizelde vezérlésekhez
- Csatlakozókapocs elektromos csatlakozáshoz a falsík alatti beépítődobozban
- Jobb oldali vízcsatlakozás a falsík alatti beépítődobozon
- Elzárószelep fojtószeleppel, előszerelt
- Beépített védőcsővel a csővezeték öblítéséhez
- Revíziós ajtó a vizelde mögött
- Építési törmelék elleni védelem 10,5 x 10,5 cm-es szerviznyíláshoz, szerszám nélkül méretre vágható
- Védőcsővel felszerelve a szenzor vizelde vezérlés búzzárához való csatlakozásához
- Rp 1" összefolyó
- A csatlakozókönyök rögzítése állítható magasságú és hangszigetelt
- M8 vizelde rögzítés, állítható szélességű és magasságú

Műszaki adatok

Víznyomás	1–8 bar
Víz maximális próbanyomása	16 bar
Levegő/inertgáz maximális próbanyomás	3 bar
Maximális vízhőmérséklet	30 °C
Térfogatáram mennyisége 1 bar esetén, térfogatáram korlátozó használata nélkül	0,3 l/s
Térfogatáram mennyisége 1 bar esetén, térfogatáram korlátozó használatával	0,24 l/s

Szállítási terjedelem

- Vízcsatlakozás, R 1/2"
- Építési törmelék elleni védelem fedéllel
- 2 sarokprofil
- Törmelék elleni védődugó
- PE-HD csatlakozókönnyök, ø 50/63 mm
- Tömítés ø 57/50 mm
- 2 db M8-as menetes szár
- Rögzítési anyag

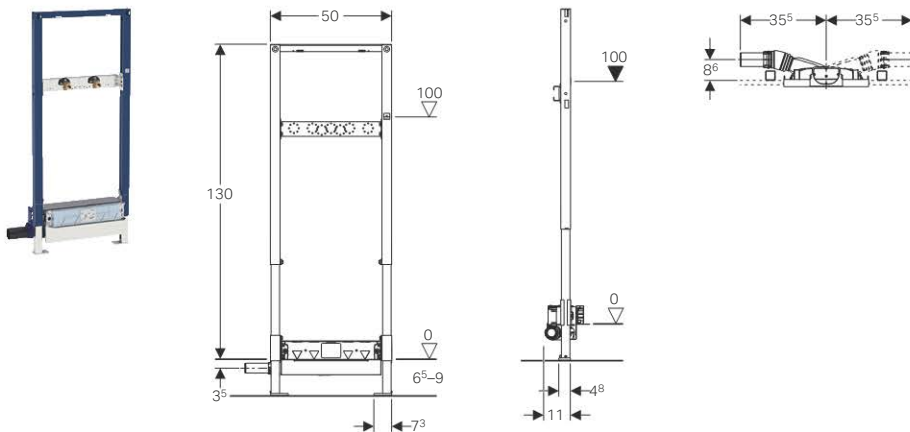
Cikksz.	Ft/db
111.614.00.1	92 500

Tartozék

- A tartozékok áttekintése: Geberit Duofix vizelde szerelőelemek → o. 70

1.1.5 Zuhanyelemek fali vízvezetővel

Geberit Duofix zuhanyelem, 130 cm, fali szennyvízelevezetővel, falon kívüli csaptelephez, az összefolyónál 65–90 mm esztrichmagassághoz



Felhasználási területek

- Otthoni fürdőszobákhoz
- Egyetlen zuhanyfej vizének elvezetéséhez
- Nagyon alacsony padlószerkezetbe történő beépítéshez
- Padlóba süllyesztett zuhanytér vízvezetéséhez
- A beömlésnél ≥ 65 mm esztrichmagasságokhoz
- Falsík előtti szerelvénykehez
- Kombinált tömítésekhez
- Parapet vagy teljes belmagasságú előtétfalakba történő beépítéshez

Tulajdonságok

- Az EN 1253 követelményeivel ellentétben a vízzár magasság csak 30 mm
- Porszórt önhordó keret
- Tömörégi fok beállítható a feszültségmentes tömítéscsatlakoztatáshoz
- Előszerelt tömítő filc
- 10 cm-es körbefutó tömítő filc tömítőrendszerek csatlakoztatásához
- A szerelőelem 9 mm-es furatokkal van ellátva faszerkezethez történő rögzítéshez
- Pozíciómegtartó lábrögzítés
- Forgatható rögzítő talpak
- A rögzítő talp illeszthető UW50 U-alakú profilba és Geberit Duofix rendszersínbe
- Állítható magasságú és mélységű szerelvény csatlakozó lemez
- A szifon összefolyó magassága beállítható
- Burkolatvastagság 10–40 mm
- Padló csempeszerkezete 2–26 mm
- Fali csempeszerkezet 2–35 mm
- Oldalsó szennyvízcsatlakozás
- Öntapadó, filccel kasírozott tömítőgyűrű

Műszaki adatok

Lefolyási teljesítmény	0,4 l/s
Vízzár magasság	30 mm

Szállítási terjedelem

- PE-HD szifon csatlakozó, \varnothing 40 mm
- 2 db R 1/2" csatlakozókönyök, kompatibilis a MeplaFix adapterrel
- 2 tömítőgyűrű
- 2 hangszigetelő alátét falikoronghoz
- 2 szigetelő hüvely
- Építési törmelék elleni fedél beépített összefolyó lemezzel
- Rögzítési anyag

Cikksz.	Ft/db
111.589.00.1	106 000

Kiegészítőleg megrendelendő

- Beépítő készlet

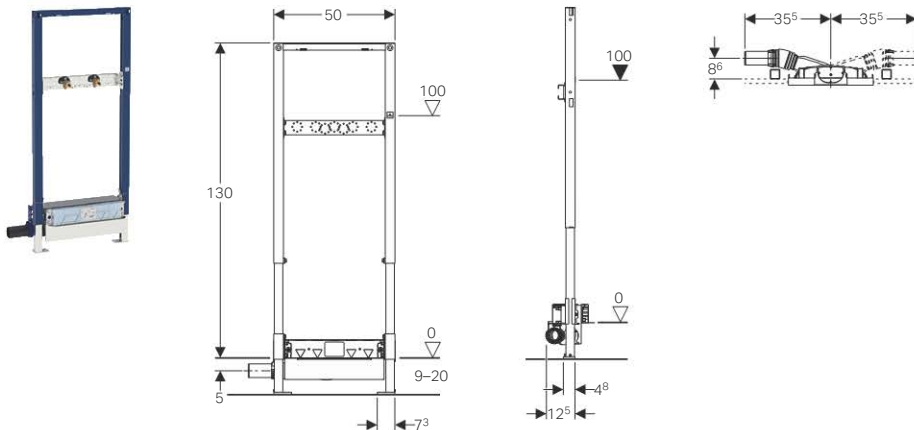
Tartozék

- A tartozékok áttekintése: Geberit Duofix zuhany és fürdőkád szerelőelemek → o. 98
- Beépítő készlet, Geberit korrózióálló acél, falsík alatti összefolyóhoz → o. 508
- Beépítő készlet, Geberit műanyag, falsík alatti összefolyóhoz → o. 509
- Gyűjtőprofil Geberit falsík alatti zuhany szerelőelemhez → o. 509
- Geberit burkolható V-profilú lejtésképző lemez → o. 512
- Geberit kádszifon zuhanyhoz való fali szennyvízlefolyó-csatlakozóval → o. 511



- A terméskő járólapok a zuhanyterületen elszíneződhetnek.

Geberit Duofix zuhanyelem, 130 cm, fali szennyvízelevezetővel, falon kívüli csaptelephez, az összefolyónál 90–200mm esztrichmagassághoz



Felhasználási területek

- Otthoni fürdőszobákhoz
- Kombinált tömítésekhez
- Parapet vagy teljes belmagasságú előtétfalakba történő beépítéshez
- Padlóba süllyesztett zuhanytér vízvezetéséhez
- A beömlésnél ≥ 90 mm esztrichmagasságokhoz
- Falsík előtti szerelvényekhez

Tulajdonságok

- EN 1253-3 szerinti minőségellenőrzés
- Porszórt önhordó keret
- Tömörégi fok beállítható a feszültségmentes tömítéscsatlakoztatáshoz
- Öntapadó, filccel kasírozott tömítőgyűrű
- Előszerelt tömítő filc
- 10 cm-es körbefutó tömítő filc tömítőrendszerek csatlakoztatásához
- A szerelőelem 9 mm-es furatokkal van ellátva faszerkezethez történő rögzítéshez
- Pozíciómegtartó lábrögzítés
- Forgatható rögzítő talpak
- A rögzítő talp illeszthető UW50 U-alakú profilba és Geberit Duofix rendszersínbe
- Állítható magasságú és mélységű szerelvény csatlakozó lemez
- A szifon összefolyó magassága beállítható
- Burkolatvastagság 10–40 mm
- Padló csempeszerkezete 2–26 mm
- Fali csempeszerkezet 2–35 mm
- Oldalsó szennyvízcsatlakozás

Műszaki adatok

Lefolyási teljesítmény	0,8 l/s
Vízzár magasság	50 mm

Szállítási terjedelem

- 2 db R 1/2" csatlakozókönnyök, kompatibilis a MeplaFix adapterrel
- 2 hangszigetelő alátét falikoronghoz
- 2 szigetelő hüvely
- PE-HD szifon csatlakozó, \varnothing 50 mm
- Építési törmelék elleni fedél beépített összefolyó lemezzel
- Rögzítési anyag

Cikksz.	Ft/db
111.587.00.1	102 000

Kiegészítőleg megrendelendő

- Beépítő készlet

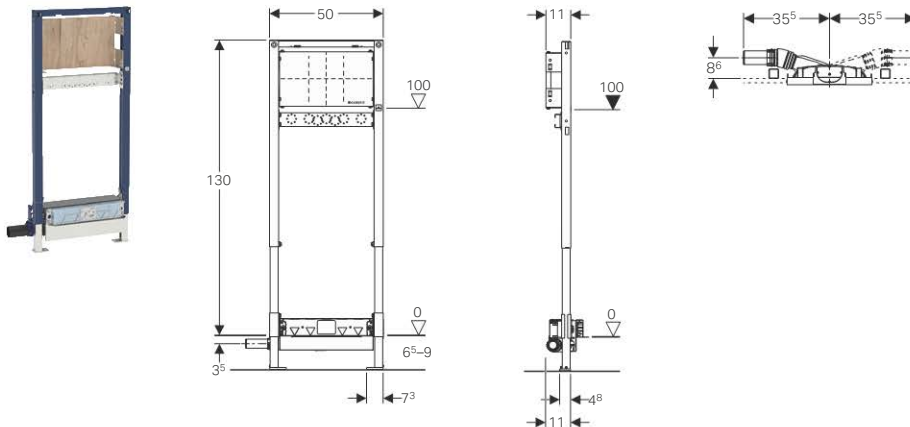
Tartozék

- A tartozékok áttekintése: Geberit Duofix zuhany és fürdőkádb szerelőelemek → o. 98
- Beépítő készlet, Geberit korrózióálló acél, falsík alatti összefolyóhoz → o. 508
- Beépítő készlet, Geberit műanyag, falsík alatti összefolyóhoz → o. 509
- Gyűjtőprofil Geberit falsík alatti zuhany szerelőelemhez → o. 509
- Geberit burkolható V-profilú lejtésképző lemez → o. 512
- Geberit kádszifon zuhanyhoz való fali szennyvízlefolyó-csatlakozóval → o. 511



- A terméskő járólapok a zuhanyterületen elszíneződhetnek.

Geberit Duofix zuhanyelem, 130 cm, fali szennyvízelevezetővel, falsík alatti csaptelephez, az összefolyónál 65–90 mm esztrichmagassághoz



Felhasználási területek

- Otthoni fürdőszobákhoz
- Egyetlen zuhanyfej vízének elvezetéséhez
- Nagyon alacsony padlószerkezetbe történő beépítéshez
- Padlóba süllyesztett zuhanytér vízlevezetéséhez
- A beömlésnél ≥ 65 mm esztrichmagasságokhoz
- Falsík alatti és falsík előtti szerelvényekhez
- Falsík alatti csaptelepekhez
- Kombinált tömítésekhez
- Parapet vagy teljes belmagasságú előtétfalakba történő beépítéshez

Tulajdonságok

- Az EN 1253 követelményeivel ellentétben a vízzár magasság csak 30 mm
- Porszórt önhordó keret
- Tömörégi fok beállítható a feszültségmentes tömítés-csatlakoztatáshoz
- Előszerelt tömítő filc
- 10 cm-es körbefutó tömítő filc tömítőrendszerek csatlakoztatásához
- A szerelőelem 9 mm-es furatokkal van ellátva faszerkezethez történő rögzítéshez
- Pozíciómegtartó lábrögzítés
- Forgatható rögzítő talpak
- A rögzítő talp illeszthető UW50 U-alakú profilba és Geberit Duofix rendszerínbé
- Furnér szerelőlemez, vízzáró, enyvezett
- A szerelőlemez állítható magasságú és mélységű
- A szifon összefolyó magassága beállítható
- Burkolatvastagság 10–40 mm
- Padló csempe szerkezete 2–26 mm
- Fali csempe szerkezet 2–35 mm
- Oldalsó szennyvízcsatlakozás
- Öntapadó, filccel kasírozott tömítőgyűrű

Műszaki adatok

Lefolyási teljesítmény	0,4 l/s
Vízzár magasság	30 mm

Szállítási terjedelem

- PE-HD szifon csatlakozó, \varnothing 40 mm
- R 1/2" csatlakozókönyvek, kompatibilis a MeplaFix adapterrel
- Tömítőgyűrű
- Hangszigetelő alátét falikoronghoz
- Szigetelő hüvely
- Törmelék elleni védődugó
- Építési törmelék elleni fedél beépített összefolyó lemezzel
- Rögzítési anyag

Cikksz.	Ft/db
111.581.00.1	113 000

Kiegészítőleg megrendelendő

- Beépítő készlet

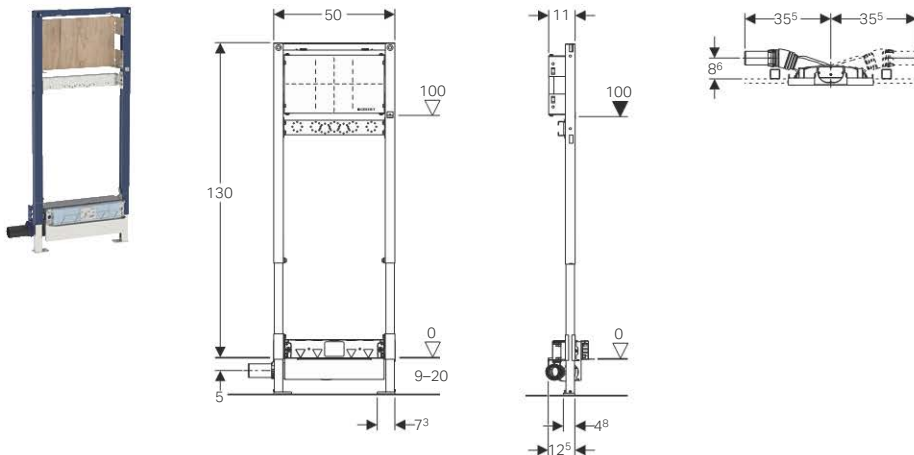
Tartozék

- A tartozékok áttekintése: Geberit Duofix zuhany és fürdőkád szerelőelemek → o. 98
- Beépítő készlet, Geberit korrózióálló acél, falsík alatti összefolyóhoz → o. 508
- Beépítő készlet, Geberit műanyag, falsík alatti összefolyóhoz → o. 509
- Gyűjtőprofil Geberit falsík alatti zuhany szerelőelemhez → o. 509
- Geberit burkolható V-profilú lejtésképző lemez → o. 512
- Geberit kádszifon zuhanyhoz való fali szennyvízlefolyó-csatlakozóval → o. 511



- A terméskő járólapok a zuhanyterületen elszíneződhetnek.

Geberit Duofix zuhanyelem, 130 cm, fali szennyvízlevezetővel, falsík alatti csaptelephez, az összefolyónál 90–200 mm esztrichmagassághoz



Felhasználási területek

- Otthoni fürdőszobákhoz
- Falsík alatti és falsík előtti szerelvényekhez
- Falsík alatti csaptelepekhez
- Kombinált tömítésekhez
- Parapet vagy teljes belmagasságú előtétfalakba történő beépítéshez
- Padlóba süllyesztett zuhanytér vízlevezetéséhez
- A beömlésnél ≥ 90 mm esztrichmagasságokhoz

Tulajdonságok

- EN 1253-3 szerinti minőségellenőrzés
- Porszórt önhordó keret
- Tömörégi fok beállítható a feszültségmentes tömítéscsatlakoztatáshoz
- Öntapadó, filccel kasírozott tömítőgyűrű
- Előszerelt tömítő filc
- 10 cm-es körbefutó tömítő filc tömítőrendszerek csatlakoztatásához
- A szerelőelem 9 mm-es furatokkal van ellátva faszerkezethez történő rögzítéshez
- Pozíciómegtartó lábrögzítés
- Forgatható rögzítő talpak
- A rögzítő talp illeszthető UW50 U-alakú profilba és Geberit Duofix rendszersínbe
- Furnér szerelőlemez, vízzáró, enyvezett
- A szerelőlemez állítható magasságú és mélységű
- A szifon összefolyó magassága beállítható
- Burkolatvastagság 10–40 mm
- Padló csempezszerkezete 2–26 mm
- Fali csempezszerkezet 2–35 mm
- Oldalsó szennyvízcsatlakozás

Műszaki adatok

Lefolyási teljesítmény	0,8 l/s
Vízzár magasság	50 mm

Szállítási terjedelem

- PE-HD szifon csatlakozó, \varnothing 50 mm
- R 1/2" csatlakozókönyök, kompatibilis a MeplaFix adapterrel
- Tömítőgyűrű
- Hangszigetelő alátét falikoronghoz
- Szigetelő hüvely
- Törmelék elleni védődugó
- Építési törmelék elleni fedél beépített összefolyó lemezzel
- Rögzítési anyag

Cikksz.	Ft/db
111.580.00.1	110 000

Kiegészítőleg megrendelendő

- Beépítő készlet

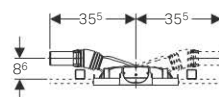
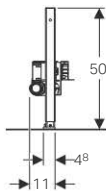
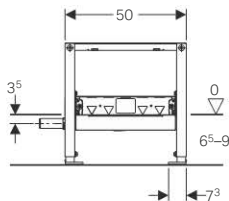
Tartozék

- A tartozékok áttekintése: Geberit Duofix zuhany és fürdőkád szerelőelemek → o. 98
- Beépítő készlet, Geberit korrózióálló acél, falsík alatti összefolyóhoz → o. 508
- Beépítő készlet, Geberit műanyag, falsík alatti összefolyóhoz → o. 509
- Gyűjtőprofil Geberit falsík alatti zuhany szerelőelemhez → o. 509
- Geberit burkolható V-profilú lejtésképző lemez → o. 512
- Geberit kádszifon zuhanyhoz való fali szennyvízlefolyó-csatlakozóval → o. 511



- A terméskő járólapok a zuhanyterületen elszíneződhetnek.

Geberit Duofix zuhanyelem, 50 cm, falsík alatti összefolyóval, falsík előtti fali csaptelep, az összefolyónál 65–90 mm esztrichmagassághoz



Felhasználási területek

- Otthoni fürdőszobákhoz
- Parapet vagy teljes belmagasságú előtétfalakba történő beépítéshez
- Padlóba süllyesztett zuhanytér vízvezetéséhez
- Kombinált tömítésekhez
- Egyetlen zuhanyfej vízének elvezetéséhez
- Nagyon alacsony padlószerkezetbe történő beépítéshez
- A beömlésnél ≥ 65 mm esztrichmagasságokhoz

Tulajdonságok

- Az EN 1253 követelményeivel ellentétben a vízzár magasság csak 30 mm
- Porszórt önhordó keret
- A szerelőelem 9 mm-es furatokkal van ellátva faszerkezethez történő rögzítéshez
- Pozíciómegtartó lábrögzítés
- Forgatható rögzítő talpak
- A rögzítő talp illeszthető UW50 U-alakú profilba és Geberit Duofix rendszersínbe
- A szifon összefolyó magassága beállítható
- Burkolatvastagság 10–40 mm
- Padló csempezszerkezete 2–26 mm
- Fali csempezszerkezet 2–35 mm
- Tömörégi fok beállítható a feszültségmentes tömítéscsatlakoztatáshoz
- Oldalsó szennyvízcsatlakozás
- Előszerelt tömítő filc
- 10 cm-es körbefutó tömítő filc tömítőrendszerek csatlakoztatásához

Műszaki adatok

Lefolyási teljesítmény	0,4 l/s
Vízzár magasság	30 mm

Szállítási terjedelem

- PE-HD szifon csatlakozó, $\varnothing 40$ mm
- Építési törmelék elleni fedél beépített összefolyó lemezzel
- Rögzítési anyag

Cikksz.	Ft/db
111.593.00.1	92 500

Kiegészítőleg megrendelendő

- Beépítő készlet

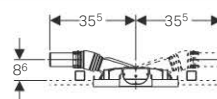
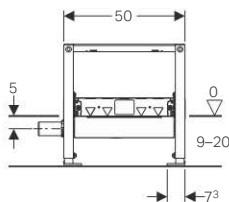
Tartozék

- A tartozékok áttekintése: Geberit Duofix zuhany és fürdőkád szerelőelemek → o. 98
- Beépítő készlet, Geberit korrózióálló acél, falsík alatti összefolyóhoz → o. 508
- Beépítő készlet, Geberit műanyag, falsík alatti összefolyóhoz → o. 509
- Gyűjtőprofil Geberit falsík alatti zuhany szerelőelemhez → o. 509
- Geberit burkolható V-profilú lejtésképző lemez → o. 512
- Geberit kádszifon zuhanyhoz való fali szennyvízlefolyó-csatlakozóval → o. 511



- A terméskő járólapok a zuhanyterületen elszíneződhetnek.

Geberit Duofix zuhanyelem, 50 cm, falsík alatti összefolyóval, falsík előtti fali csaptelep, az összefolyónál 90–200 mm esztrichmagassághoz



Felhasználási területek

- Otthoni fürdőszobákhoz
- Parapet vagy teljes belmagasságú előtétfalakba történő beépítéshez
- Padlóba süllyesztett zuhanytér vízvezetéséhez
- A beömlésnél ≥ 90 mm esztrichmagasságokhoz
- Kombinált tömítésekhez

Tulajdonságok

- EN 1253-3 szerinti minőségellenőrzés
- Porszórt önhordó keret
- A szerelőelem 9 mm-es furatokkal van ellátva faszerkezethez történő rögzítéshez
- Pozíciómegtartó lábrögzítés
- Forgatható rögzítő talpak
- A rögzítő talp illeszthető UW50 U-alakú profilba és Geberit Duofix rendszersínbe
- A szifon összefolyó magassága beállítható
- Burkolatvastagság 10–40 mm
- Padló csempezszerkezete 2–26 mm
- Fali csempezszerkezet 2–35 mm
- Tömörégi fok beállítható a feszültségmentes tömítéscsatlakoztatáshoz
- Oldalsó szennyvízcsatlakozás
- Előszerelt tömítő filc
- 10 cm-es körbefutó tömítő filc tömítőrendszerek csatlakoztatásához

Műszaki adatok

Lefolyási teljesítmény	0,8 l/s
Vízár magasság	50 mm

Szállítási terjedelem

- PE-HD szifon csatlakozó, $\varnothing 50$ mm
- Építési törmelék elleni fedél beépített összefolyó lemezzel
- Rögzítési anyag

Cikksz.	Ft/db
111.591.00.1	88 000

Kiegészítőleg megrendelendő

- Beépítő készlet

Tartozék

- A tartozékok áttekintése: Geberit Duofix zuhany és fürdőkád szerelőelemek → o. 98
- Beépítő készlet, Geberit korrózióálló acél, falsík alatti összefolyóhoz → o. 508
- Beépítő készlet, Geberit műanyag, falsík alatti összefolyóhoz → o. 509
- Gyűjtőprofil Geberit falsík alatti zuhany szerelőelemhez → o. 509
- Geberit burkolható V-profilú lejtésképző lemez → o. 512
- Geberit kádszifon zuhanyhoz való fali szennyvízlefolyó-csatlakozóval → o. 511


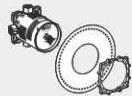
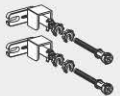


- A természetes járólapok a zuhanyterületen elszíneződhetnek.


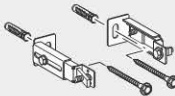


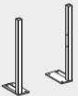
1.1.6 Szerelőelemek zuhanyzókhöz és kádakhoz

A tartozékok áttekintése: Geberit Duofix zuhany és fürdőkád szerelőelemek

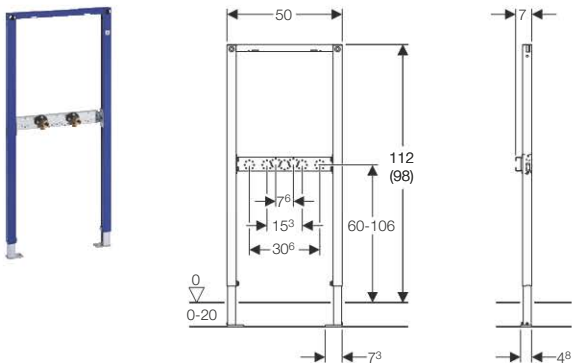
Geberit Magyarország, Szent: június 2017

	Kiegészítők fali vízvezetőkhöz	HANSAVAROX falsík alatti csatlakozó egység, elzárókkal	Falsík előtti szerelőkészlet, egy elem rögzítéséhez	
				
	→ o. 508	→ o. 464	→ o. 107	
111.740.00.1 Zuhany és kád szerelőelem, 98–112 cm, falon kívüli csaptelephez			✓	
111.780.00.1 Zuhany és kád elem, 98–112 cm, falsík alatti fali csaptelep		✓	✓	
111.587.00.1 Zuhanyelem, 130 cm, fali szennyvízevezetővel, falon kívüli csaptelephez, az összefolyónál 90–200mm esztrichmagassághoz	✓		✓	
111.589.00.1 Zuhanyelem, 130 cm, fali szennyvízevezetővel, falon kívüli csaptelephez, az összefolyónál 65–90 mm esztrichmagassághoz	✓		✓	
111.580.00.1 Zuhanyelem, 130 cm, fali szennyvízevezetővel, falsík alatti csaptelephez, az összefolyónál 90–200 mm esztrichmagassághoz	✓	✓	✓	
111.581.00.1 Zuhanyelem, 130 cm, fali szennyvízevezetővel, falsík alatti csaptelephez, az összefolyónál 65–90 mm esztrichmagassághoz	✓	✓	✓	
111.591.00.1 Zuhanyelem, 50 cm, falsík alatti összefolyóval, az összefolyónál 90–200 mm esztrichmagassághoz	✓		✓	
111.593.00.1 Zuhanyelem, 50 cm, falsík alatti összefolyóval, az összefolyónál 65–90 mm esztrichmagassághoz	✓		✓	

✓ Kompatibilis

	Felülről bepattintható kereszteltem oldalfali rögzítéshez	Beépítő készlet hátfalon történő lábrögzítéshez	Rögzítőkészlet 50–57,5 cm tartótávolsághoz	Lábhosszabbító készlet 20–40 cm vastag padló-szerkezethez	Lábkészlet nagy rögzítő talpakkal
					
	→ o. 110	→ o. 113	→ o. 111	→ o. 112	→ o. 113
	✓	✓	✓	✓	✓
	✓	✓	✓	✓	✓
	✓	✓	✓	✓	
	✓	✓	✓	✓	
	✓	✓	✓	✓	
	✓	✓	✓	✓	
		✓	✓		
		✓	✓		

Geberit Duofix zuhany és kád szerelőelem, 98–112 cm, falon kívüli csaptelephez



Felhasználási területek

- Parapet vagy teljes belmagasságú előtétfalakba történő beépítéshez
- Falsík előtti szerelvényekhez
- 0–20 cm vastag padló szerkezetekhez

Tulajdonságok

- Porszórt önhordó keret
- A szerelőelem 9 mm-es furatokkal van ellátva faszerkezethez történő rögzítéshez
- Horganyzott lábazat
- 0–20 cm között állítható lábazat
- Pozíció megtartó lábrögzítés
- Forgatható rögzítő talpak
- Állítható magasságú és mélységű szerelvény csatlakozó lemez

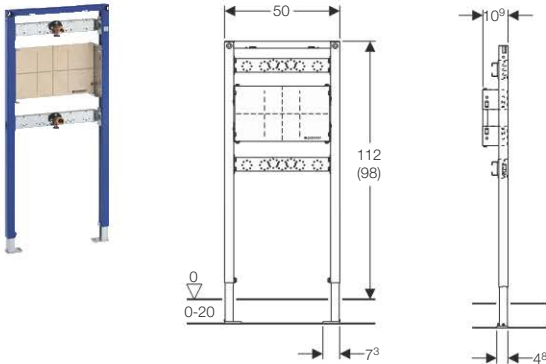
Szállítási terjedelem

- 2 db R 1/2" csatlakozókönyök, kompatibilis a MeplaFix adapterrel
- 2 hangszigetelő alátét falikoronghoz
- 2 szigetelő hüvely
- Rögzítési anyag

Cikksz.	Ft/db
111.740.00.1	40 700

Tartozék

- A tartozékok áttekintése: Geberit Duofix zuhany és fürdőkád szerelőelemek → o. 98

Geberit Duofix zuhany és kád elem, 98–112 cm, falsík alatti fali csaptelep

Felhasználási területek

- Parapet vagy teljes belmagasságú előtétfalakba történő beépítéshez
- Falsík alatti csaptelepekhez
- 0–20 cm vastag padló szerkezetekhez

Tulajdonságok

- Porszórt önhordó keret
- A szerelőelem 9 mm-es furatokkal van ellátva faszerkezethez történő rögzítéshez
- Horganyzott lábazat
- 0–20 cm között állítható lábazat
- Pozíciómegtartó lábrögzítés
- Forgatható rögzítő talpak
- Furnér szerelőlemez, vízzáró, enyvezett
- A szerelőlemez állítható magasságú és mélységű
- Állítható magasságú és mélységű szerelvény csatlakozó lemez

Szállítási terjedelem

- R 1/2" csatlakozókönyök, kompatibilis a MeplaFix adapterrel
- R 3/4" csatlakozókönyök, kompatibilis a MeplaFix adapterrel
- 2 hangszigetelő alátét falikoronghoz
- 2 szigetelő hüvely
- Rögzítési anyag

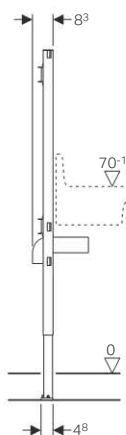
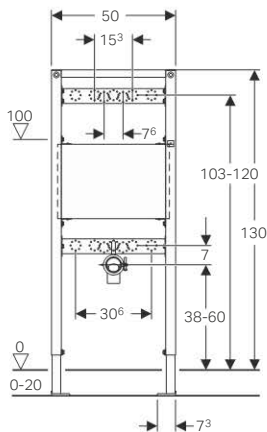
Cikksz.	Ft/db
111.780.00.1	54 500

Tartozék

- A tartozékok áttekintése: Geberit Duofix zuhany és fürdőkád szerelőelemek → o. 98

1.1.7 Szerelőelemek kiöntőkhöz

Geberit Duofix szerelőelem kiöntőhöz, 130 cm, falsík előtti fali csaptelep



Felhasználási területek

- Parapet vagy teljes belmagasságú előtétfalakba történő beépítéshez
- Kiöntők szereléséhez
- Falsík előtti szerelvényekhez
- 0–20 cm vastag padló szerkezetekhez

Tulajdonságok

- Porszórt önhordó keret
- A szerelőelem 9 mm-es furatokkal van ellátva faszerkezetekhez történő rögzítéshez
- Horganyzott lábazat
- 0–20 cm között állítható lábazat
- Pozíciómegtartó lábrögzítés
- Forgatható rögzítő talpak
- Furnér szerelőlemez, vízzáró, enyvezett
- Állítható magasságú szerelő alaplemez
- A csatlakozókönyök rögzítése állítható magasságú és hangszigetelt
- Állítható magasságú és mélységű szerelvény csatlakozó lemez

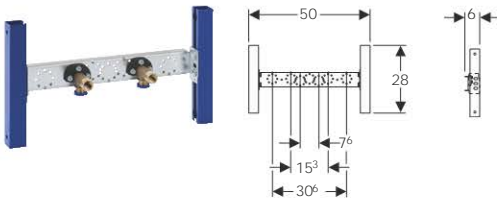
Szállítási terjedelem

- 2 db R 1/2" csatlakozókönyök, kompatibilis a MeplaFix adapterrel
- 2 hangszigetelő alátét falikoronghoz
- 2 szigetelő hüvely
- PE-HD csatlakozókönyök, \varnothing 50/63 mm
- Tömítés \varnothing 57/50 mm
- Tömítés \varnothing 57 / 40 mm
- Rögzítési anyag

Cikksz.	Ft/db
111.450.00.1	60 000

1.1.8 Szerelőelemek szerelvényekhez

Geberit Duofix kereszttartó elem falon kívüli fali csaptelephez



Felhasználási területek

- Falsík előtti szerelvényekhez

Tulajdonságok

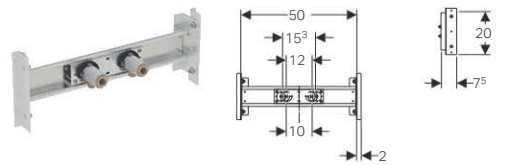
- Pórszórt keret
- A szerelőelem 9 mm-es furatokkal van ellátva faszerkezethez történő rögzítéshez
- Állítható magasságú és mélységű szerelvény csatlakozó lemez

Szállítási terjedelem

- 2 db R 1/2" csatlakozókönyök, kompatibilis a MeplaFix adapterrel
- 2 hangszigetelő alátét falikoronghoz
- 2 szigetelő hüvely
- Rögzítési anyag

Cikksz.	Ft/db
111.770.00.1	19 200

Geberit Duofix kereszttelem falon kívüli fali csaptelephez, változtatható csapteleppozíció



Felhasználási területek

- Teljes belmagasságú Geberit Duofix rendszerfalakba történő beépítéshez
- Falsík előtti szerelvényekhez

Tulajdonságok

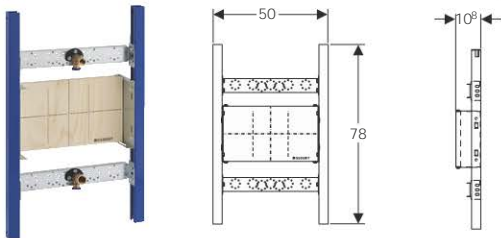
- Horganyzott kereszttelem
- Állítható szélességű kereszttelem
- Vízszintes vízcsatlakozók, fokozat nélkül állítható

Szállítási terjedelem

- 2 db R 1/2" csatlakozókönyök, kompatibilis a MeplaFix adapterrel
- 2 hangszigetelő alátét falikoronghoz
- 2 szigetelő hüvely
- Rögzítési anyag

Cikksz.	Ft/db
111.787.00.1	20 100

Geberit Duofix kereszttartó elem falsík alatti csaptelephez



Felhasználási területek

- Falsík alatti csaptelephez

Tulajdonságok

- Pórszórt keret
- A szerelőelem 9 mm-es furatokkal van ellátva faszerkezethez történő rögzítéshez
- Furnér szerelőlemez, vízzáró, enyvezett
- A szerelőlemez állítható magasságú és mélységű
- Állítható magasságú és mélységű szerelvény csatlakozó lemez

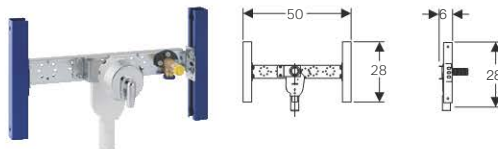
Szállítási terjedelem

- R 1/2" csatlakozókönyök, kompatibilis a MeplaFix adapterrel
- R 3/4" csatlakozókönyök, kompatibilis a MeplaFix adapterrel
- 2 hangszigetelő alátét falikoronghoz
- 2 szigetelő hüvely
- Rögzítési anyag

Cikksz.	Ft/db
111.785.00.1	33 200

1.1.9 Szerelőelemek mosó- és mosogatógépekhez

Geberit Duofix kereszttartó elem mosógéphez, falon kívüli csaptelephez, falsík alatti szifonnal



Felhasználási területek

- Szárítógépekhez, mosó- vagy mosogatógépekhez

Tulajdonságok

- Pórszórt keret
- A szerelőelem 9 mm-es furatokkal van ellátva faszerkezethez történő rögzítéshez
- Állítható magasságú és mélységű szerelvény csatlakozó lemez
- Öntapadó, filccel kasírozott tömítőgyűrű
- Törmelék elleni védődugó egyszeri hidegvizes nyomáspróbához, max. 15 bar/1500 kPa nyomásig

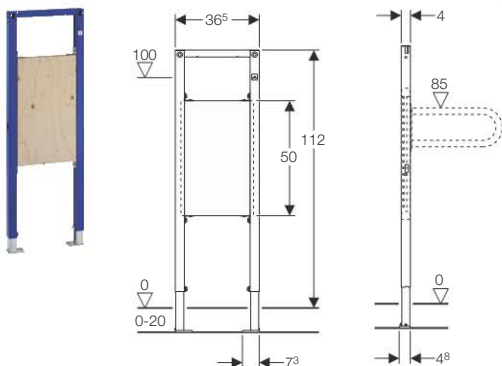
Szállítási terjedelem

- R 1/2" csatlakozókönyök, kompatibilis a MeplaFix adapterrel
- Tömítőgyűrű
- Hangszigetelő alátét falikoronghoz
- Szigetelő hüvely
- Falsík alatti szifon beépítő készlettel
- Törmelék elleni védődugó
- Rögzítési anyag

Cikksz.	Ft/db
111.778.00.1	38 400

1.1.10 Szerelőelemek konzol terhelésekhez

Geberit Duofix szerelőelem kapaszkodóhoz, 112 cm, akadálymentes



Felhasználási területek

- Parapet vagy teljes belmagasságú előtétfalakba történő beépítéshez
- Akadálymentes építésre alkalmas
- Kapaszkodók rögzítéséhez
- 0–20 cm vastag padló szerkezetekhez

Tulajdonságok

- Porszórt önhordó keret
- A szerelőelem 9 mm-es furatokkal van ellátva faszerkezethez történő rögzítéshez
- Horganyzott lábazat
- 0–20 cm között állítható lábazat
- Pozíciómegtartó lábrögzítés
- Forgatható rögzítő talpak
- Furnér szerelőlemez, vízzáró, enyvezett
- Állítható magasságú szerelő alaplemez

Szállítási terjedelem

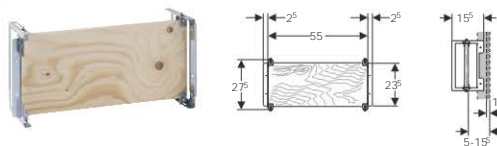
- Rögzítési anyag

Cikksz.	Ft/db
111.790.00.1	52 000

Tartozék

- Geberit Duofix falsík előtti szerelőkészlet, egy elem rögzítéséhez → o. 107
- Geberit Duofix lábhosszabbító készlet 20–40 cm vastag padló szerkezetéhez → o. 112

Geberit Duofix univerzális szerelőlemez, falsík alatti



Felhasználási területek

- Teljes belmagasságú Geberit Duofix rendszerfalakba történő beépítéshez
- Falsík alatti csaptelep és ventilátorok, higiéniai öblítések és egyéb beépített készülékek szereléséhez

Tulajdonságok

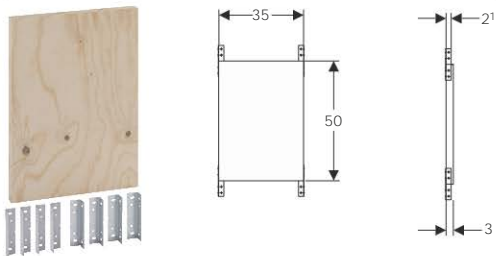
- Furnér szerelőlemez, vízzáró, enyvezett
- Mélységben állítható szerelő alaplemez

Szállítási terjedelem

- 8 sarokprofil
- Rögzítési anyag

Cikksz.	Ft/db
111.788.00.1	16 400

Geberit Duofix univerzális szerelőlemez



Felhasználási területek

- Akadálymentes építésre alkalmas
- Kapaszkodók rögzítéséhez
- Vízeldő válaszfalak, zuhany válaszfalak és faliszekrények rögzítéséhez

Tulajdonságok

- Furnér szerelőlemez, vízzáró, enyvezett
- Két kisebb szerelőlemezre osztható

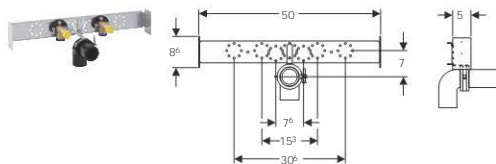
Szállítási terjedelem

- 8 sarokprofil
- Rögzítési anyag

Cikksz.	Ft/db
111.859.00.1	18 400

1.1.11 Szerelőelemek mosogató pultokhoz

Geberit Duofix keresztlem álló csatléphez, mosogató pult



Felhasználási területek

- Mosogató pultokhoz

Tulajdonságok

- A csatlakozókönnyök rögzítése hangszigetelt
- Horganyzott keresztlem
- Öntapadó, filccel kasírozott tömítőgyűrű
- Törmelék elleni védődugó egyszeri hidegvizes nyomáspróbához, max. 15 bar/1500 kPa nyomásig

Szállítási terjedelem

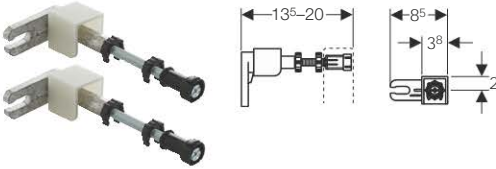
- 2 db R 1/2" csatlakozókönnyök, kompatibilis a MeplaFix adapterrel
- 2 tömítőgyűrű
- 2 hangszigetelő alátét falikoronghoz
- 2 szigetelő hüvely
- PE-HD csatlakozókönnyök, \varnothing 50 mm
- Tömítés \varnothing 44/40 mm
- 2 törmelék elleni védődugó
- Rögzítési anyag

Cikksz.	Ft/db
111.774.00.1	20 700

1.2 Kiegészítők

1.2.1 Szerelőelemekhez

Geberit Duofix falsík előtti szerelőkészlet, egy elem rögzítéséhez



Felhasználási területek

- Geberit Duofix szerelőelemek szárazépítésű és tömör falszerkezetek előtt történő rögzítéséhez
- A burkolás rögzítéséhez parapet magasságú előtétfalak esetén

Tulajdonságok

- Előlről fokozat nélkül mélységben állítható, gyorsbeállítással
- A fali csatlakozó 360°-ban elforgatható
- M10-es menetes szár, horganyzott

Műszaki adatok

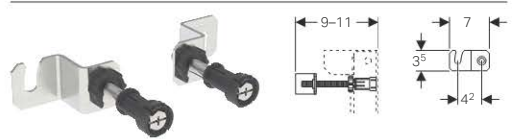
Alapanyag	Könyűfém öntvény/acél/műanyag
-----------	-------------------------------

Szállítási terjedelem

- 2 darabos készlet

Cikksz.	Ft/db
111.815.00.1	5 550

Falsík előtti szerelőkészlet, egy elem rögzítéséhez, Geberit Duofix fali WC szerelőelemhez, Sigma 8 cm-es falsík alatti öblítőtartállyal



Felhasználási területek

- Geberit Duofix szerelőelemek szárazépítésű és tömör falszerkezetek előtt történő rögzítéséhez
- Geberit Duofix fali WC szerelőelemek rögzítéséhez, 8 cm-es falsík alatti öblítőtartállyal

Tulajdonságok

- Előlről fokozat nélkül mélységben állítható
- A fali csatlakozó 360°-ban elforgatható
- M10-es menetes szár, horganyzott

Műszaki adatok

Alapanyag	Acél/műanyag
-----------	--------------

Szállítási terjedelem

- 2 biztosítóanya
- Rögzítési anyag

Cikksz.	Ft/db
111.013.00.1	4 750

Geberit Duofix falsík előtti szerelőkészlet, egy elem rögzítéséhez, sarok



Felhasználási területek

- Geberit Duofix szerelőelemek szárazépítésű és tömör falszerkezetek előtt történő rögzítéséhez
- A burkolás rögzítéséhez parapet magasságú előtétfalak esetén

Tulajdonságok

- Előlről fokozat nélkül mélységben állítható
- Beépített burkoló lemez tartó
- M10-es menetes szár, horganyzott
- A fali csatlakozó 360°-ban elforgatható
- A dőlésszög a sarokba való szereléshez fokozat nélkül beállítható

Műszaki adatok

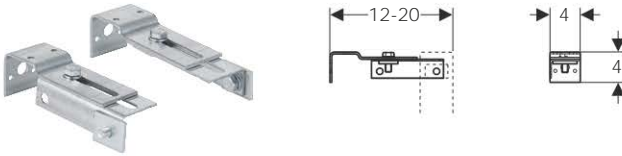
Alapanyag	Könnyűfém öntvény/acél/műanyag
-----------	--------------------------------

Szállítási terjedelem

- 2 darabos készlet

Cikksz.	Ft/db
111.835.00.1	5 550

Geberit Duofix falsík előtti szerelőkészlet, egy elem rögzítéséhez



Felhasználási területek

- Geberit Duofix szerelőelemek szárazépítésű és tömör falszerkezetek előtt történő rögzítéséhez
- Geberit Duofix szerelőelemek felül nyitott kerettel

Tulajdonságok

- Mélységben állítható
- Horganyzott
- A dőlésszög a sarokba való szereléshez fokozat nélkül beállítható

Szállítási terjedelem

- 2 darabos készlet

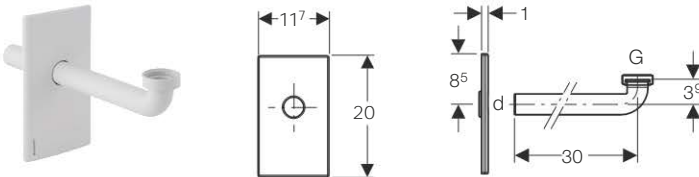
Cikksz.

Ft/db

111.839.00.1

4 650

Geberit beépítő készlet mosdóasztalhoz falsík alatti szifonnal



Felhasználási területek

- Mosdóhoz való, falsík alatti szifonnal rendelkező Geberit GIS-hez
- Nem alkalmas Geberit falsík alatti öblítőtartályokhoz

Tulajdonságok

- A takarólap magassága készreszereléskor ± 3 cm-rel állítható
- Forgatható takarólap
- Csavar nélküli rögzítés

Szállítási terjedelem

- Takarólap
- Lapostömítés
- Csatlakozókönnyök $\varnothing 32$ mm
- Tömítés $\varnothing 40 / 32$ mm

Cikksz.	Szín	Felület	d, \varnothing [mm]	G ["]	Alapanyag	Ft/db
115.415.00.1		Korrózióálló acél	32	1 1/4	Rozsdamentes acél	23 300
115.416.11.1	Alpin fehér		32	1 1/4	Műanyag	5 900
115.416.21.1		Magasfényű krómozott	32	1 1/4	Műanyag	14 100

Geberit Duofix keresztornyos hatlapfejű csavar, önmetsző



Felhasználási területek

- Geberit Duofix szerelőelemek és rendszeralkatrészek gyors rögzítéséhez 2–5 mm anyagvastagság esetén

Tulajdonságok

- Horganyzott
- Önmetsző csavar, 5,5 x 19 mm
- 10-es hatlapú fej Pozidriv PZ 3 keresztboronnyal

Cikksz.	Ft/db
111.892.00.1	550

Geberit Duofix felülről bepattintható keresztelem oldalfali rögzítéshez



Felhasználási területek

- Geberit Duofix szerelőelemek oldalsó rögzítéséhez

Tulajdonságok

- Állítható szélességű
- Keresztelem burkoló lemez tartóhoz, Geberit Duofix fix keresztelemes keretre csatlakoztatható
- Keresztelem burkoló lemez tartóhoz, csatlakoztatható

Cikksz.	Ft/db
111.822.00.1	12 500

Geberit Duofix falsík előtti szerelőkészlet, egy elem rögzítéséhez, rápattintható keresztelemmel



Felhasználási területek

- Geberit Duofix szerelőelemek szárazépítésű és tömör falszerkezetek előtt történő rögzítéséhez
- Burkoló lemez tartókhoz parapet magasságú előtétfalak esetén
- Geberit Duofix szerelőelemek felül nyitott kerettel

Tulajdonságok

- Keresztelem burkoló lemez tartóhoz, csatlakoztatható

Szállítási terjedelem

- 2 rögzítőtalp
- Keresztelem burkoló lemez tartóhoz
- Rögzítési anyag

Cikksz.	Ft/db
111.813.00.1	8 450

Geberit vízcsatlakozással rendelkező keresztelem spray-fejes vízeldehez



Felhasználási területek

- Geberit rugalmas öblítőcső csatlakozású vízelde szerelőelemekhez
- Laufen Caprino Plus 42065/42066 vízeldekerámiához
- Spray-fejes vízelde bekötéséhez

Tulajdonságok

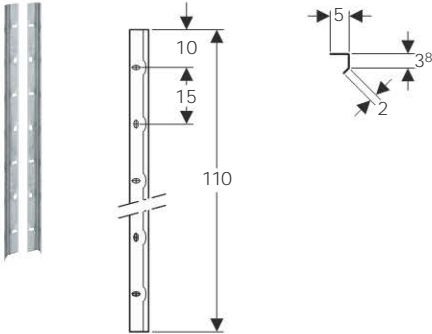
- Szerszám nélkül összeszerelhető
- Rp 1/2" vízcsatlakozás
- Oldalirányban állítható vízcsatlakozóval
- Törmelék elleni védődugó egyszeri hidegvizes nyomáspróbához, max. 15 bar/1500 kPa nyomásig

Szállítási terjedelem

- Csatlakozócső
- Törmelék elleni védődugó
- Keresztelem

Cikksz.	Ft/db
242.042.00.1	29 900

Geberit Duofix profil sín 45°-os/90°-os burkoló lemez tartóhoz



Felhasználási területek

- Burkoló lemez tartókhoz
- Geberit Duofix sarokmegoldásos fali WC szerelőelemekhez burkolásához
- Geberit Duofix sarokmegoldásos fali WC szerelőelemek feletti csővezetékek burkolásához

Tulajdonságok

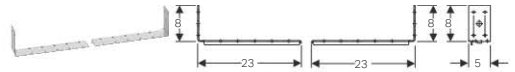
- Horganyzott

Szállítási terjedelem

- 2 45°/90°-os alátét profillemez
- Rögzítési anyag

Cikksz.	Ft/db
111.809.00.1	7 550

Geberit Duofix rögzítőkészlet 50–57,5 cm tartótávolsághoz



Felhasználási területek

- Geberit Duofix szerelőelemek 50–57,5 cm távolságú állványok közötti történő rögzítéséhez
- Teljes belmagasságú Geberit Duofix állványok közé való szerelésre nem alkalmas

Tulajdonságok

- Horganyzott

Műszaki adatok

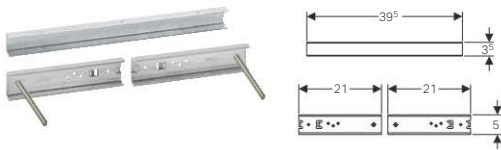
Alapanyag	Acél
-----------	------

Szállítási terjedelem

- 2 sarokprofil
- Rögzítési anyag

Cikksz.	Ft/db
111.869.00.1	5 700

Geberit Duofix rögzítés 38–58 cm rögzítési távolságú mosdókhoz



Felhasználási területek

- > 38 cm rögzítési távolságú mosdók Geberit Duofix mosdó szerelőelemekhez történő rögzítéséhez

Tulajdonságok

- Horganyzott
- A menetes szárak rögzítési távolsága 38–58 cm

Műszaki adatok

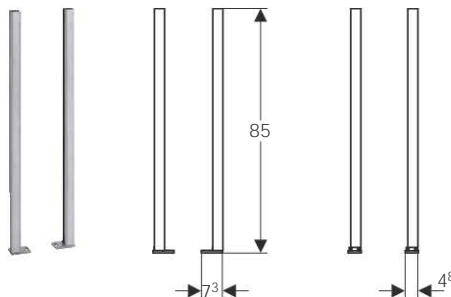
Alapanyag	Acél
-----------	------

Szállítási terjedelem

- 2 tartóprofil
- 2 db M10-es menetes szár
- Merevítőprofil
- Rögzítési anyag

Cikksz.	Ft/db
111.868.00.1	19 600

Geberit Duofix láb hosszabbító készlet 20–40 cm vastag padló szerkezetekhez



Felhasználási területek

- Geberit Duofix szerelőelemek 20–40 cm vastagságú padló szerkezetekhez
- Geberit Duofix fali WC szerelőelemekhez, 62 cm hosszú WC-hez
- Nem alkalmas Geberit Duofix sarokmegoldásos fali WC szerelőelemekhez

Tulajdonságok

- Horganyzott lábázat
- Fokozat nélkül állítható magasságú lábázat
- Forgatható rögzítő talpak

Műszaki adatok

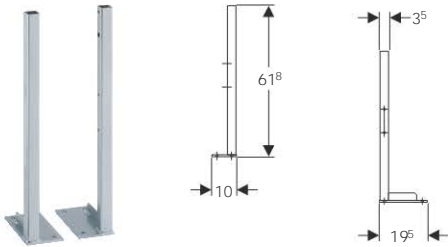
Alapanyag	Acél
-----------	------

Szállítási terjedelem

- Lábázat, bal
- Lábázat, jobb

Cikksz.	Ft/db
111.848.00.1	11 200

Geberit Duofix lábkészlet nagy rögzítő talpakkal



Felhasználási területek

- 0–20 cm vastag padlószerkezetekhez
- Geberit Duofix szerelőelemekkel történő használatra talajba való fokozott erőlevezetés esetén

Tulajdonságok

- Horganyzott lábazat
- 0–20 cm között állítható lábazat
- Nagyméretű rögzítő talpakkal a talajba történő fokozott erőlevezetésért

Szállítási terjedelem

- Lábazat, bal
- Lábazat, jobb
- Rögzítési anyag

Cikksz.	Ft/db
111.849.00.1	18 300

Geberit Duofix beépítő készlet hátfalon történő lábrögztítéshez



Felhasználási területek

- A Geberit Duofix szerelőelemek hátfalon történő alternatív lábazati rögzítéséhez

Tulajdonságok

- Mélységben állítható
- Horganyzott

Műszaki adatok

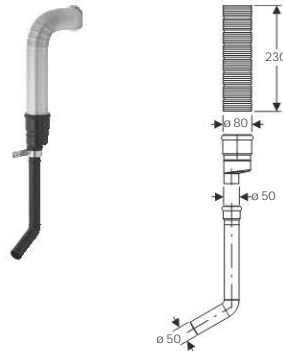
Alapanyag	Acél
-----------	------

Szállítási terjedelem

- 2 darabos készlet

Cikksz.	Ft/db
111.867.00.1	11 600

Szagelszívó készlet külső szagelszíváshoz csatlakoztatható csonkkal rendelkező Geberit Sigma falsík alatti öblítőtartályhoz



Felhasználási területek

- Geberit előkészített szagelszívó csatlakozóval és légkivezetővel rendelkező szerelőelemekhez és építőelemekhez

Tulajdonságok

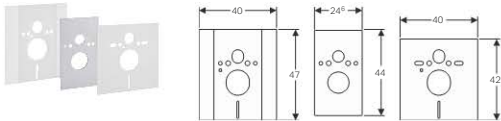
- Csonk a ventilátor falsík alatti beépítődobozáshoz való csatlakozáshoz

Szállítási terjedelem

- Alumínium flexicső
- Szifon csatlakozó
- Csatlakozócső ívdommal
- Szűkítő \varnothing 80/50 mm
- Szerelőlemez
- Rögzítési anyag

Cikksz.	Ft/db
349.352.00.1	32 100

Takarólap zajcsökkentő készlettel, Geberit Duofix fali WC szerelőelemhez, állítható magasságú WC



Felhasználási területek

- Állítható magasságú Geberit Duofix fali WC szerelőelemekre történő szereléséhez
- A magasságállítás nyílásának elburkolásához

Műszaki adatok

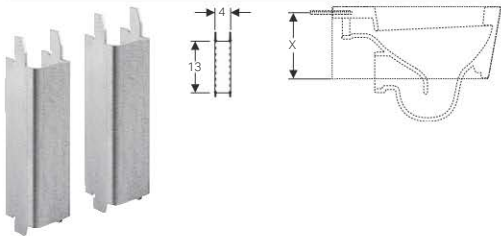
Alapanyag	Rozsdamentes acél
-----------	-------------------

Szállítási terjedelem

- 2 hangszigetelő tábla
- 2 hangszigetelő hüvely
- Univerzális zsanér

Cikksz.	Ft/db
115.396.00.1	30 000

Geberit alátámasztó készlet kis felfekvési felületű WC-kerámiákhoz



Felhasználási területek

- $X < 17$ cm felfekvési felületű WC-kerámiák kiegészítő alátámasztásához (X felfekvési felület = a WC-kerámia alsó peremétől a WC-csésze rögzítőfuratáig méret távolság)
- Geberit Duofix és Geberit GIS fali WC szerelőelemekhez az arra szolgáló foglalatokkal

Tulajdonságok

- Horganyzott
- U profil

Műszaki adatok

Alapanyag	Acél
-----------	------

Szállítási terjedelem

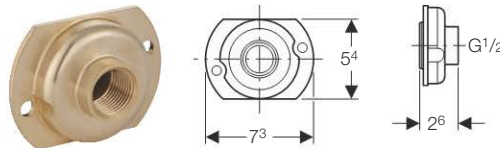
- 2 darabos készlet

Cikksz.	Ft/db
111.847.00.1	12 500



- Az alábbi WC-csészékhez ismeretes, hogy be kell építeni az alátámasztásokat: 1) Gyártmány: Flaminia (www.ceramicaflaminia.it), típus: Link 5051 és Mini Link 5064 2) gyártmány: Globo (www.ceramicaglobo.com), típus: GLOBOconcept SAS02 és SAS03

Geberit utólag szerelhető adapter vizelede szerelőelemhez Rp1/2"

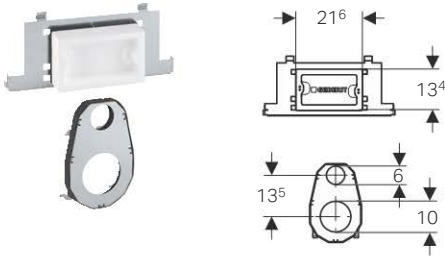


Felhasználási területek

- Geberit Duofix vizelede szerelőelem öblítővíz csatlakozásának $\varnothing 32$ mm-ről Rp 1/2"-ra való utólagos átszereléséhez

Cikksz.	Ft/db
242.309.00.1	31 800

Tűzvédelmi készlet Geberit Duofix fali WC szerelőelemhez, Sigma 12 cm-es falsík alatti öblítőtartállyal



Felhasználási területek

- Az EN 13501-2 szerinti EI 90 tűzállóságra vonatkozó tűzvédelmi követelmények esetében való beépítésre
- Füst és tűz terjedése elleni védelemre
- Geberit Duofix fali WC szerelőelemekre való szereléséhez, Sigma 12 cm-es falsík alatti öblítőtartállyal és 50 cm elemszélességgel
- Revíziós ajtó, öblítőcső és lefolyóív elé történő szereléshez
- Olyan falakhoz, amelyek tűzállóságát a burkolás biztosítja

Tulajdonságok

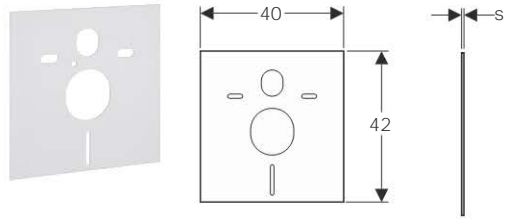
- Szerszám nélkül összeszerelhető
- Legalább 30 mm-es burkolatvastagságokhoz alkalmas

Szállítási terjedelem

- Csempézósablon
- Tűzvédelem revíziós ajtóhoz
- Tűzvédelem öblítőcsőhöz és csatlakozókönyökhöz
- Rögzítési anyag

Cikksz.	Ft/db
111.863.00.1	83 500

Geberit zajcsökkentő készlet fali WC-hez



Felhasználási területek

- WC-k és bidék testhang elleni szigeteléséhez
- 18 vagy 23 cm rögzítési távolságú WC-khez és bidékhez

Tulajdonságok

- Fehér

Műszaki adatok

Alapanyag	PE-E
-----------	------

Szállítási terjedelem

- 2 alátét
- 2 hangszigetelő hüvely
- Hangszigetelő tábla

Cikksz.	s [mm]	Ft/db
156.050.00.1	6	2 950