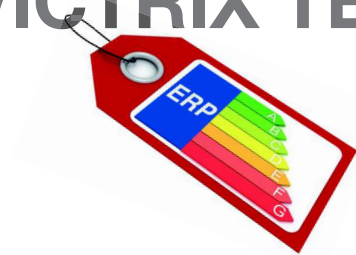


KONDEZÁCIÓS

 **IMMERGAS**



VICTRIX TERA



Kondenzációs falikazánok
átfolyós vagy indirekt tárolós
melegvíz készítéssel



VICTRIX TERA

Minden, amire szüksége van, azonnal és kis helyen

A Victrix Tera termékcsalád egy új irányzat, mely kibővíti az Immergas kazának széles skáláját azon fogyasztók számára, akik a minőséget és a letisztult formát keresik. Minden egysége a kondenzációs technológiára lett fejlesztve, és ami a legfontosabb, hogy égője teljesen légelőkeveréses, mely növeli a hatékonyságot, ezáltal **csökkenti a gázfogyasztást**. A kiváló műszaki paramétereknek köszönhetően ezek a termékek minden tekintetben megfelelnek az új Európai Uniói előírásoknak. Valamennyi modell alacsony energiaszintű szivattyúval van felszerelve, így gázfelhasználásuk mellett, elektromos energiafogyasztásuk is kedvezően alakul.

Falra szerelhetőségével szinte bárhol könnyen és egyszerűen telepíthető, kompakt méreteinek köszönhetően szinte bárhová elhelyezhető, legyen szó meglévő készülékek cseréjéről vagy új telepítésről és igény szerint akár bútorba is szerelhető. Zárt égésterű kialakítása miatt a helyiség légterétől független üzemmódot biztosít.

VICTRIX TERA sorozat egy átfolyós kombi változatot (28 kW használati melegvíz- és 24 kW fűtőteljesítménnyel) és egy fűtőkészüléket (24 kW fűtőteljesítménnyel) tartalmaz. Ez utóbbi gyári felszereltségként tartalmazza egy tetszőleges méretű használati melegvíztároló felfűtéséhez szükséges szerelvényeket.

Korszerű vezérlése, az LCD kijelző és az állítógombok lehetővé teszik, hogy gyorsan és egyértelműen beállíthatók legyenek a kívánt paraméterek. Az informatív, kis tájékoztató ábrákkal is segítő kijelzőjének köszönhetően egyszerűen követhetők a pillanatnyi üzemiállapotok és az esetleges hibakódok is egyértelműen beazonosíthatók.

A ROZSDAMENTES ACÉL MINŐSÉGE

Az új, rozsdamentes csőkiógyóval készült kondenzációs modul tartós és megbízható üzemet, valamint magasfokú ellenállást biztosít az égéstermék visszahűtése során keletkező kondenzátummal szemben.

KÖRNYEZETBARÁT GÁZKÉSZÜLÉK

A csökkentett szén-monoxid (CO) és nitrogén-oxid (NOx) kibocsátás eredményeként a VICTRIX TERA kazának a vonatkozó Európai szabványok (UNI EN 297 és UNI EN 15502) alapján a legkörnyezetkímélőbb technikát jelölő 6. osztályba sorolhatók.

“A” OSZTÁLYÚ KERINGETŐ SZIVATTYÚ

Az alacsony fogyasztású szivattyú jelentős energiamegtakarítást tesz lehetővé a hagyományos keringető szivattyúkhöz képest és automatikusan tud igazodni a fűtési rendszer változó térfogatáramaihoz, ha például termosztatikus radiátorszelepeket használunk.

DOMINUS - SZABÁLYOZÁS HATÁROK NÉLKÜL

VICTRIX Tera kazánokat akár távoli eléréssel is kezelheti az új DOMINUS applikáció segítségével. Ennek az intuitív alkalmazásnak a segítségével ellenőrizhető és igény szerint módosítható a kazán működése, miközben minden adat megjeleníthető egy okostelefon vagy táblagép kijelzőjén, legyen szó Andriod vagy IOS rendszerről. A külön rendelhető Wi-Fi jeladót tartalmazó készlet működéséhez egy vezeték nélküli kommunikációt biztosító modemre vagy routerre van szükség (nem Immergas termék). Ezek segítségével a kazának távoli elérése és kontrollja bárholonnan lehetséges. Telepítése rendkívül egyszerű és felhasználóbarát.

A DOMINUS ALKALMAZÁS ELŐNYEI

- Egyszerű és kényelmes használat okostelefonnal vagy tablettel
- Hozzáférhető a kazán legfontosabb paraméterei: ki- és bekapcsolás, fűtés és HMV hőmérséklet beállítás, szobahőmérséklet beállítás (csak AMICO^{V2} szabályzóval), hibaüzenet leolvasás és szükség szerint a kazán újraindítása
- Internet elérés segítségével gyakorlatilag bármikor és bárholonnan, akár utazás közben is alkalmazható
- Titkosított hozzáférés



VICTRIX TERA 28/24 Plus

Kondenzációs falikazánok átfolyós vagy indirekt tárolós melegvíz készítéssel

A VICTRIX TERA gázkészülékek nem csak az egyszerű szobatermosztátokkal képesek együttműködni, hanem az Immergas távvezérlő rendszerével is, mellyel a szobából is kényelmesen be lehet állítani a kazán működési paramétereit és a segítségével egyszerűen leolvashatók a pillanatnyi üzemállapotok és az esetleges hibakódok.

A teljes körű rendszer része az időjárásfüggő szabályozás is. Ennek köszönhetően az otthonunk fűtése mindig a lehető legjobb hatékonysággal képes a család komfortérzetét biztosítani, miközben csökken a gázfelhasználás, azaz csökkennek az üzemeltetési költségek.

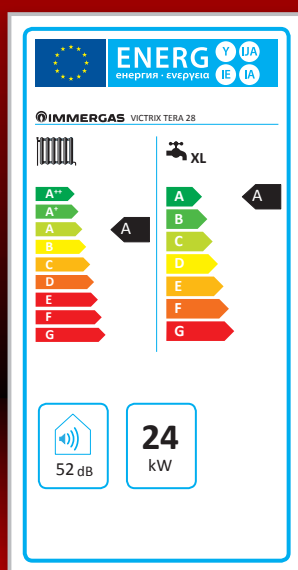
A VICTRIX TERA sorozat „Plus” változatai gyári kiépítésben csak fűtő változatban kerülnek piacra, azonban teljes HMV tároló előkészítéssel rendelkeznek. A készülék gyári kiszerelésben tartalmazza a szükséges szerelvényeket (váltószelep, motor), azaz bármikor egyszerűen csatlakoztathatók külső, indirekt használati melegvíz tárolóhoz.

FŐBB JELLEMZŐK:

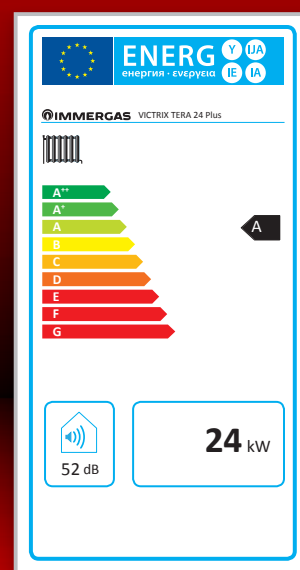
- ↳ Környezetbarát - alacsony CO és NO_x kibocsátás
- ↳ Rozsdamentes acél, egyhuzamú kondenzációs hőcserélő
- ↳ Széles teljesítmény-modulációs tartomány
- ↳ Szabályozható és elzárható by-pass szelep
- ↳ Egyszerű kezelhetőség, informatív LCD kijelző
- ↳ Készenléti energiafogyasztás kevesebb, mint 6 W
- ↳ Alacsony energiafelhasználású modulációs keringető szivattyú
- ↳ Teljes gyári előkészítés indirekt HMV tároló csatlakoztatásához csak fűtő „Plus” típusnál

TERMÉKINFORMÁCIÓ (a 811/2013 rendelet értelmében)

Összhangban az ELD irányelvvel az energiahatékonysági címke lehetővé teszi a felhasználók számára, hogy értékelni tudják a termékeket. A címkék megtalálhatóak az adott gázkészülék csomagolásában és az immergas.hu internetes oldalon is.



VICTRIX TERA 28

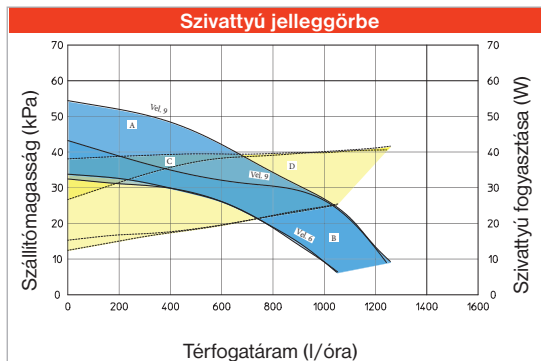
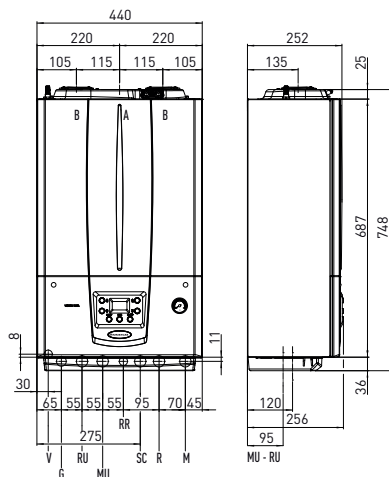
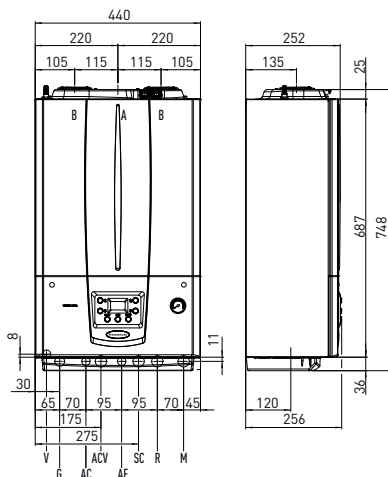


VICTRIX TERA 24 Plus



VICTRIX TERA 28

VICTRIX TERA 24 Plus



- Elérhető szállítónyomás, by-pass szelep nyitva
- Elérhető szállítónyomás, by-pass szelep zárva
- Szivattyú fogyasztása, by-pass szelep nyitva
- Szivattyú fogyasztása, by-pass szelep zárva

Jelmagyarázat

- V Elektromos csatlakozás
- G Gázcsatlakozás
- AC Használati melegvíz kimenet
- AF Használati hidegvíz bemenet
- ACV Szolár előtétartály HMV bemenet (opcionális)
- RU HMV tároló visszatérő csatlakozás
- MU HMV tároló előremenő csatlakozás
- RR Hálózati hidegvíz csatlakozás
- SC Kondenzvíz elvezetés
- R Fűtési visszatérő ág
- M Fűtési előremenő ág
- A Légbeszívás / égéstermék elvezetés
- B Légbeszívás

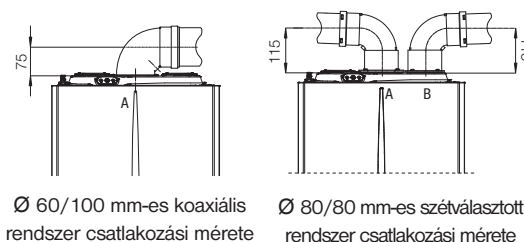
VICTRIX TERA 28 Csatlakozási méretek

Gáz	HMV kör			Fűtőkör	
G	AC	AF	R	M	
3/4"	1/2"	1/2"	3/4"	3/4"	

VICTRIX TERA 24 Plus Csatlakozási méretek

Gáz	HMV kör		Fűtőkör	
G	RR	MU-RU**	R	M
3/4"	1/2"	3/4"	3/4"	3/4"

**kizárólag HMV tároló csatlakoztatása esetén



Ø 60/100 mm-es koaxiális rendszer csatlakozási mérete

Ø 80/80 mm-es szétválasztott rendszer csatlakozási mérete

Műszaki adatok	Mértékegység	VICTRIX TERA 28	VICTRIX TERA 24 Plus
Rendelési kódja		3.027370	3.027373
Névleges hőterhelés fűtési üzemmódban	kW	24,6	24,6
Névleges hőterhelés HMV üzemmódban	kW	28,8	-
Minimális hőterhelés	kW	4,5	4,5
Névleges hőteljesítmény fűtési üzemmódban	kW	24,1	24,1
Névleges hőteljesítmény HMV üzemmódban	kW	28,3	-
Minimális hőteljesítmény	kW	4,3	4,3
Szezonális hatásfok	%	93	93
Hatásfok max./min. fűtési teljesítményen (50/30 °C) *	%	106,1 / 106,1	106,1 / 106,1
Hatásfok max./min. fűtési teljesítményen (80/60 °C) *	%	97,8 / 95,5	97,8 / 95,5
Súlyozott CO kibocsátás	mg/kWh	20	20
Súlyozott NO _x kibocsátás	mg/kWh	35	35
HMV teljesítmény folyamatos üzemben (ΔT=30 °C)	l/perc	14,1	-
Megengedett legnagyobb nyomás a HMV körben	bar	10,0	10,0**
Választható fűtővíz hőmérsékleti tartomány	°C	20 - 85	20 - 85
Választható HMV hőmérsékleti tartomány	°C	30 - 60	30 - 60**
Megengedett legnagyobb nyomás a fűtési körben	bar	3,0	3,0
Fűtési táglási tartály térfogata	liter	5,8	5,8
Elektromos védettség	IP	IPX5D	IPX5D
Készülék tömege (víz nélkül)	kg	33,6	32,0
Égéstermék elvezetés/levegő bevezetés mérete	mm	Ø60/100	Ø60/100

*Alsó fűtőértékre vetített értékek

**Indirekt tároló csatlakoztatása esetén

Minden Immergas készülék a vonatkozó EU előírásoknak és szabványoknak maradéktalanul megfelelően lett kifejlesztve és legyártva a maximális üzembiztonság érdekében. A kazán élettartama alatt a teljesítményt külső tényezők befolyásolják, például a víz keménysége, az égéshez szükséges levegő szennyezettsége, a rendszer vízkövesedése stb. A kiadványban szereplő műszaki adatok a helyi előírásoknak megfelelően szabályosan szerelt új termékekre vonatkoznak. Megjegyzés: Javasoljuk a rendszeres karbantartást!



Immergas Hungária Kft. 2310 Szigetszentmiklós, Rádió u. 1/B
 Tel. +36 24 525 800 - Fax +36 24 525 801
 Ügyfélszolgálat: +36 40 960 960
 www.immergas.hu

IMMERGAS
 IMMERGAS SPA - ITALY
 CERTIFIED COMPANY
 UNI EN ISO 9001:2000

Gázkészülékek és tartozékaik tervezésének, gyártásának és az értékesítés utáni szolgáltatásainak minősítésére.