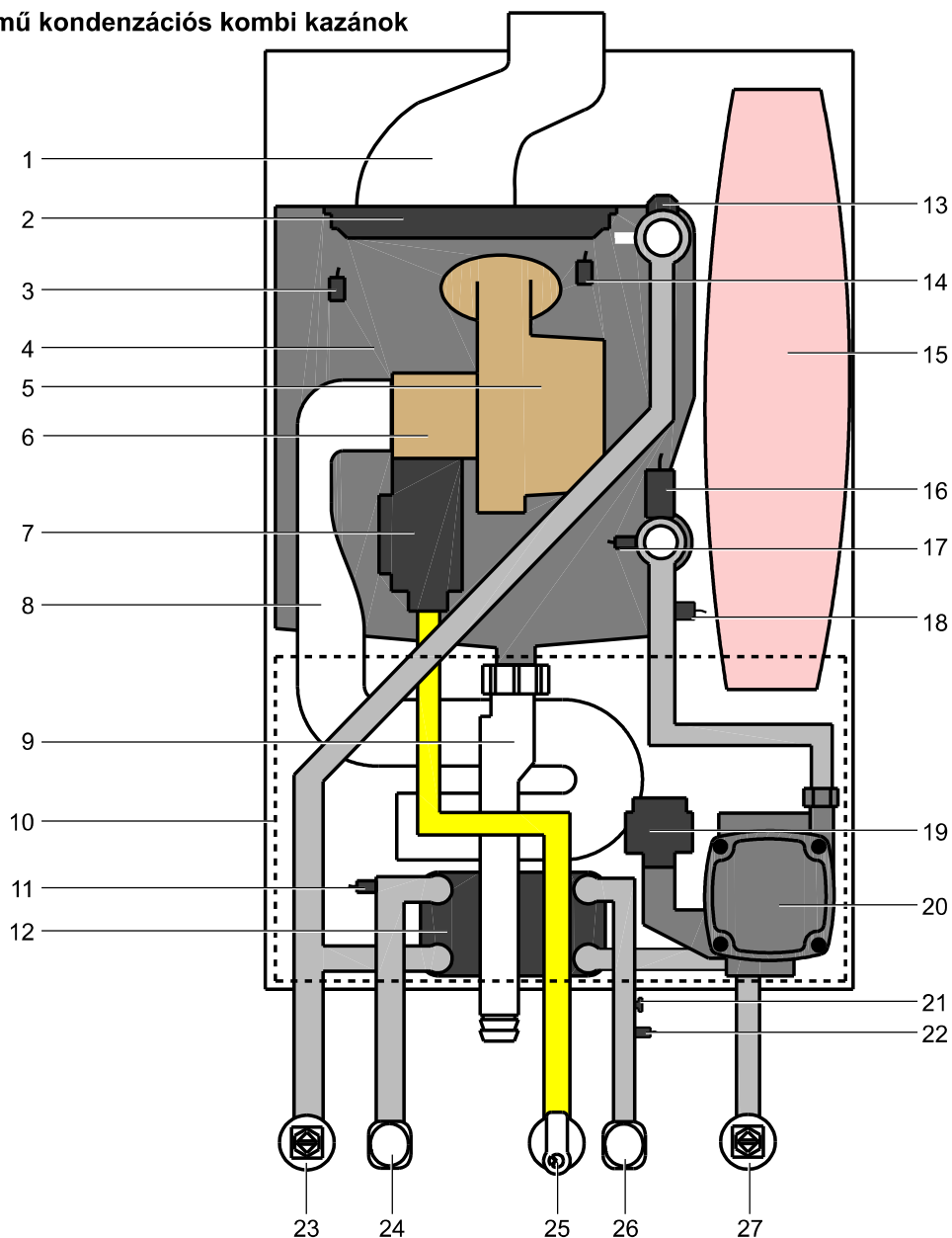


FGB-K gázüzemű kondenzációs kombi kazánok



- | | |
|--|--|
| 1 Füstgázcső | 14 Égőkamra – STB |
| 2 Égő | 15 Tágulási tartály |
| 3 Kazánhőmérséklet-érzékelő | 16 Nyomásérzékelő |
| 4 HMV-hőcserélő | 17 Visszatérő vezeték hőmérséklet-érzékelője |
| 5 Gázventilátor | 18 Füstgáz-hőmérséklet érzékelő |
| 6 Keverőberendezés (Venturi-betét) | 19 3 utas szelep (motor) |
| 7 Gázszerelvény | 20 Fűtőköri szivattyú légtelenítővel |
| 8 Szívócső | 21 Átfolyásmennyiség-határoló |
| 9 Szifon | 22 Átfolyásérzékelő |
| 10 Szabályozóház | 23 Fűtés előremenő vezetéke |
| 11 Használati meleg víz kifolyási hőmérsékletének érzékelője | 24 Melegvíz-csatlakozás |
| 12 Lemezes hőcserélő | 25 Gáztápvezeték |
| 13 Légtelenítő | 26 Hidegvíz-csatlakozás |
| | 27 Fűtés visszatérő vezetéke |