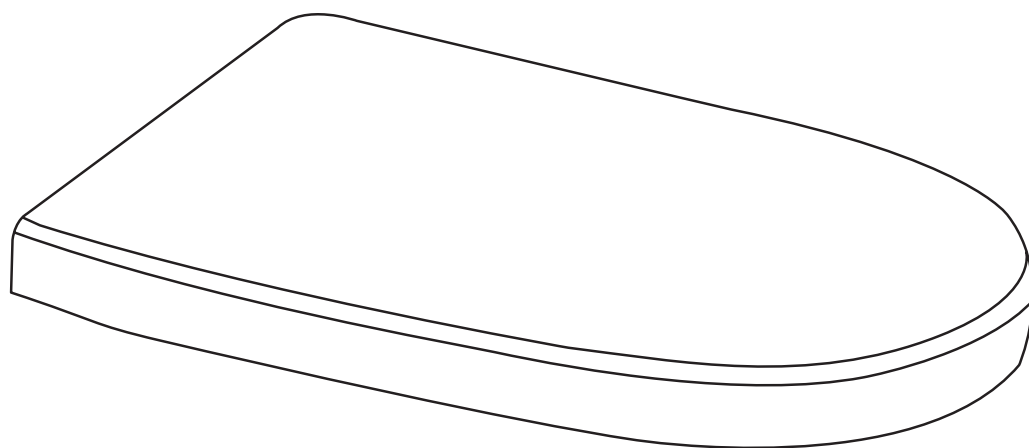


Wellis®



EN

Toilet seat
INSTALLATION MANUAL

HU

WC ülőke
SZERELÉSI ÚTMUTATÓ

DE

Toilettensitz
INSTALLATIONSANLEITUNG

FR

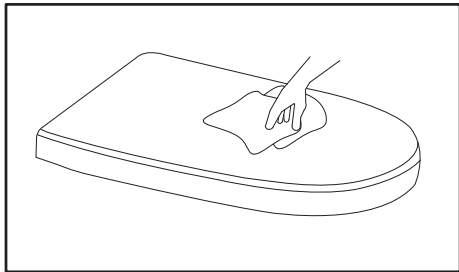
Siège de toilette
INSTALLATION MANUELLE

TOILET SEAT

1. SZERELÉS ELŐTT

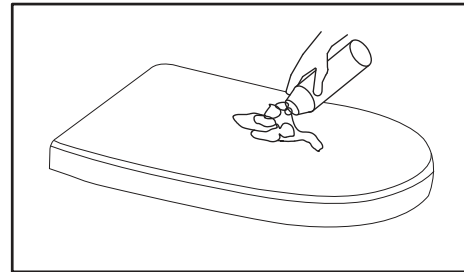
- Kérjük, olvassa el figyelmesen az útmutatót, hogy megismerje az ülőkénket és előre készítse elő a szükséges eszközöket! Kövesse az útmutatásokat az ülőke megfelelő felszerelése érdekében! Ez segít abban, hogy elkerülje a sérüléseket és tárgyi károkat.
- Kérjük, tegye elérhető helyre az útmutatót miután azt figyelmesen elolvasta!
- Kérjük, igazítsa hozzá az útmutatót a saját termékre, ha az útmutató különbözik a termékétől! Ha van bármilyen újítás a termékben vagy a kiegészítő eszközökben, akkor semmilyen további információval nem szolgálunk.

2. KARBANTARTÁS



Hagyományos karbantartás

- Törölje le a WC ülőkét puha nedves ruhával!
- Tisztítsa az ülőkét semleges tisztítóval és tiszta ruhával törölje szárazra!



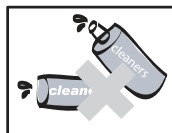
Folttisztító

- Ne tisztítsa a WC ülőkét csiszoló porral!
- Ne használjon fertőtlenítőt, folttisztítót vagy spray tisztítót!
- Kerülje a vegyszereket és kozmetikai szereket!

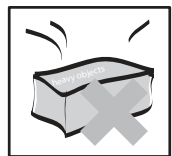
3. VIGYÁZAT



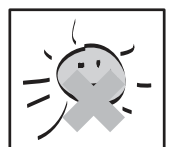
Kérjük ne zárja le a WC ülőkét vagy fedőlapot erővel, mert így lényegesen meghosszabbíthatja azok életidejét!



Kérjük, ne tisztítsa az ülőkét vagy a fedőlapot erős vegyi tisztítóval vagy kemény kefével (kerülje az ülőke felületének megsérülését)!

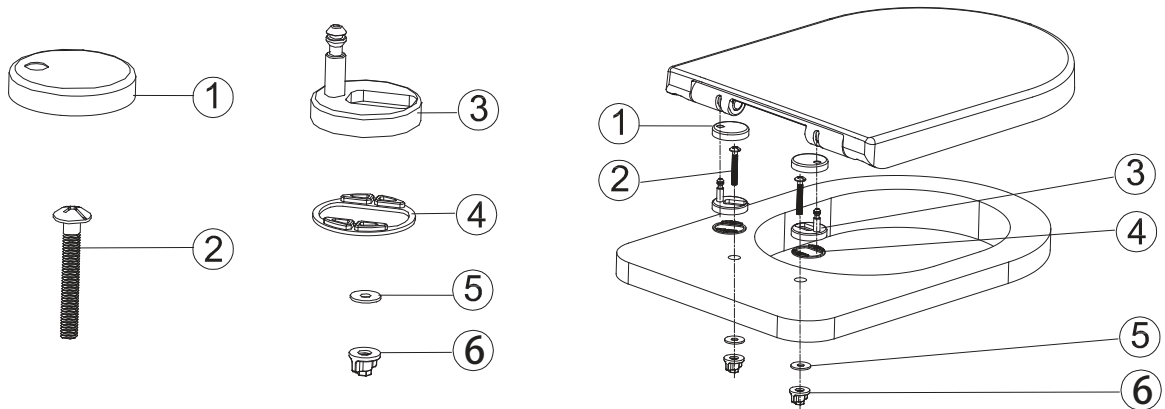
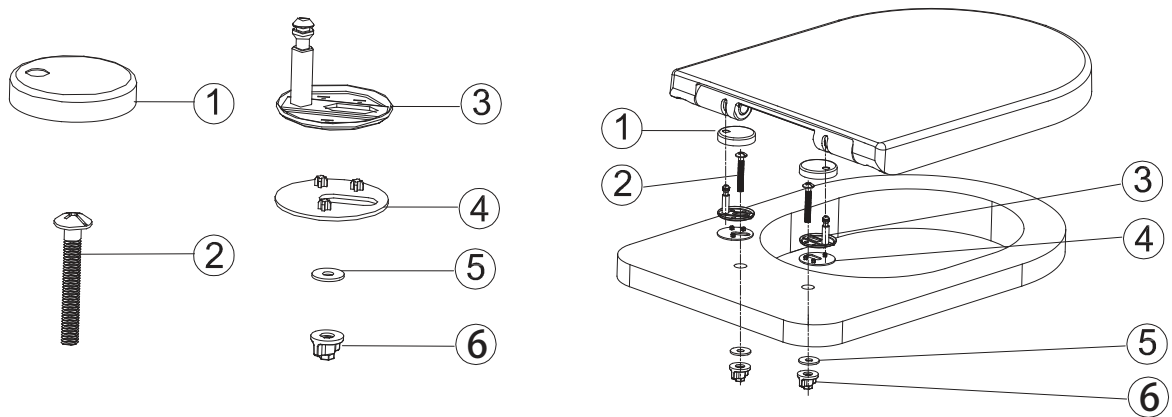
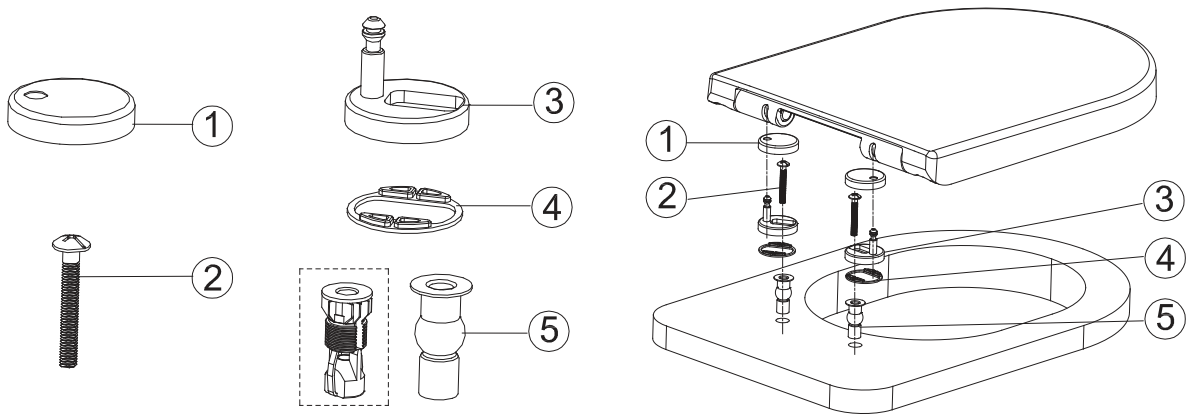
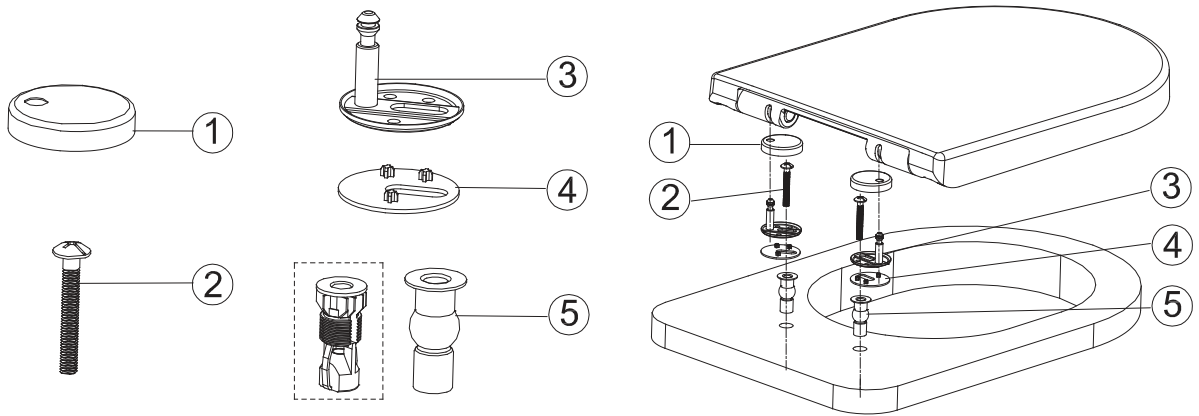


Kérjük, ne helyezzen súlyos tárgyakat a fedőlapra! Ne üljön rá erőszakosan és hirtelen az ülőkére vagy a fedőlapra (kerülje el az ülőke vagy fedőlap törését)!

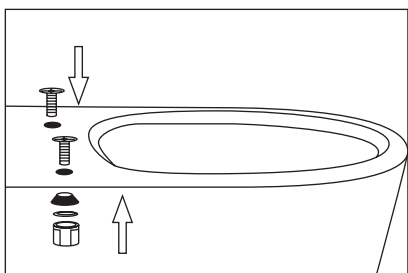


Kérjük, ne tegye ki túl sokáig az ülőkét vagy a fedőlapot közvetlen napfénynek! Kerülje az erős fényt vagy magas hőmérsékletet (kerülje el az ülőke vagy a fedőlap kifakulását)!

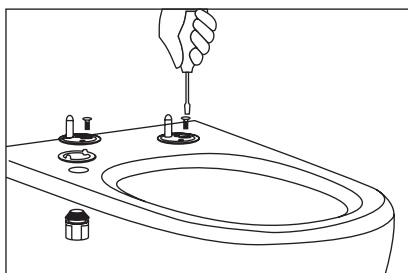
**4. KÜLÖNBÖZŐ CSUKLÓSZERKEZETEK ÖSSZESZERELÉSI ÚTMUTATÓI
(KÉREM, A MEGFELELŐ CSUKLÓT VÁLASSZA!)**



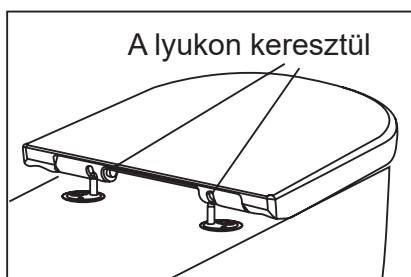
5. FELSZERELÉS



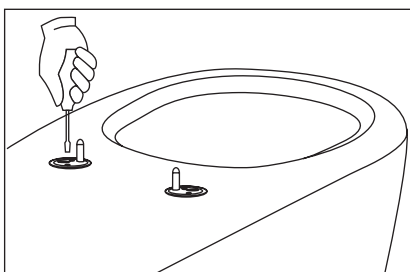
1). Helyezze a műanyag csavarokat a vécészészén található lyukakba és rögzítse őket alul egy anyával.



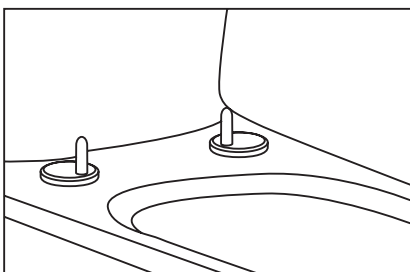
2). Helyezze a tömítéseket a rozsdamentes acél sarokvasak alá és helyezze a tömítés aljába a rozsdamentes acél csavarokat, majd csavarozza be őket. (Figyelem: Ne csavarozza be őket túl szorosan annak érdekében, hogy az ülőke fedelét kényelmesen be tudja állítani)



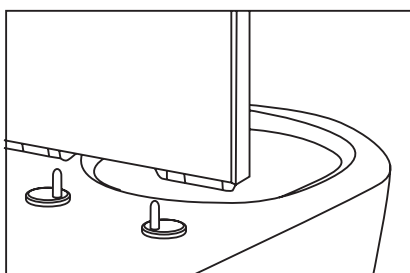
3). Igazítsa a lyukakat és a tömítés alapot úgy, hogy az ülőke fedele és a csésze jól illeszkedjenek. Vegye ki az ülőke fedelét, amikor meghatározta a felszerelés pontos helyét.



4). Rögzítse szorosan a tömítés alapot a csészéhez.



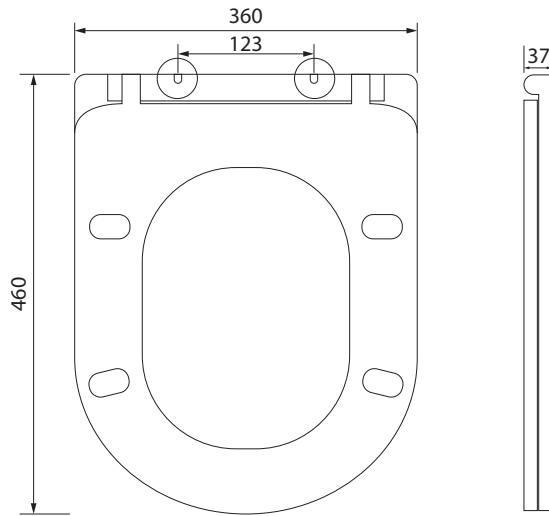
5). Helyezze a fedelet a tömítésbe.



6). Rögzítse az ülőke fedelét a tömítésbe.

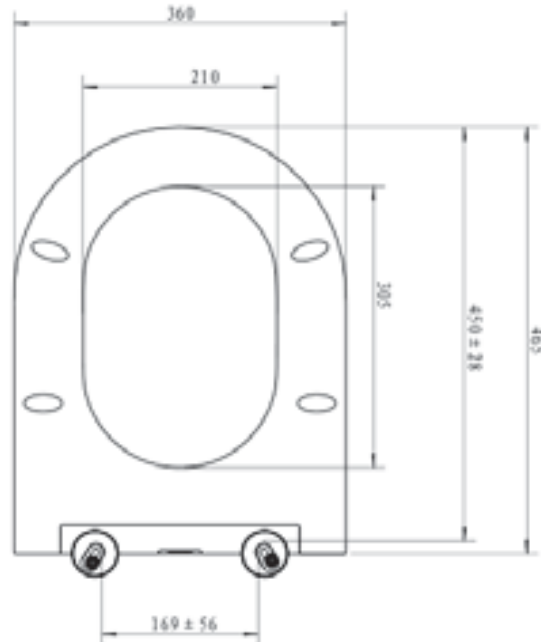
Clement

white



Clement

black



Wellis®
CE