

Műszaki adatlap

A rendelési számokat és az árakat lásd az árjegyzékben



A dokumentum helye:
Vitotec dosszié, 5. és 7. fejezet



VITOCELL 100-W

Tároló-vízmelegítő

acélból, Ceraprotect zománczással

CWG típus

falon függő, 80 liter űrtartalom

CUG típus

aláhelyezett, 120 és 150 liter űrtartalom

CVA típus

melléhelyezett, 160, 200 és 300 liter űrtartalom

CVB típus

melléhelyezett, 300 és 400 liter űrtartalom

(két fűtőcsőspirállal, napenergiával működő berendezéséhez)

Tudnivalók a Vitocell 100-W termékről

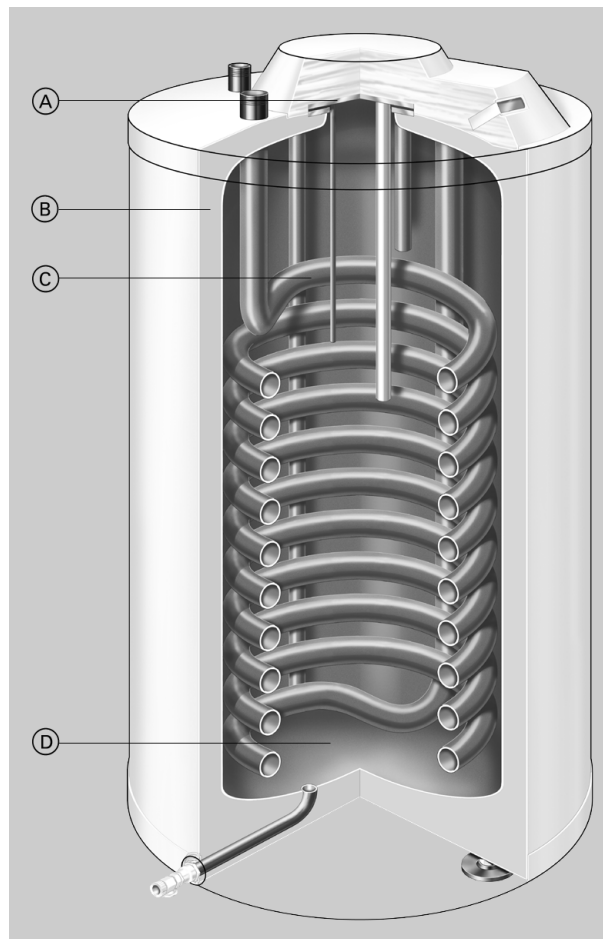
Előnyös ár – megbízható üzemelés. A kedvező árú Vitocell 100-W tároló-vízmelegítők a kazánokkal összehangolt színben – falon függő valamint a kazán alá vagy mellé állított kivitelben kaphatók.

Vitocell 100-W: Szembetűnő előnyök

- Korrózióálló acél tárolótartály Ceraprotect zománcozással. Kiegészítő katódos védelem magnéziumanódon keresztül, idegenáramú anód tartozékként szállítható.
- A teljes víztartalom felfűtése a tartály legaljáig vezetett fűtőcsőspirálon keresztül történik.
- Nagyfokú melegvízkomfort a nagyra méretezett fűtőcsőspirálnak köszönhetően: gyors és egyenletes felfűtés.
- Csekély hőveszteség a nagy hatékonyságú körkörös hőszigetelésnek köszönhetően (freonmentes).
- Vitocell 100-W, CWG típus, falon függő.
- Vitocell 100-W, CUG típus, aláhelyezett, az összekötő vezetékek takarófedelével (kiegészítő tartozék).
- Vitocell 100-W, CVA típus, álló kivitelű.
- Az álló kivitelű Vitocell 100-W, CVB típusú tároló-vízmelegítő bivalens üzemre alkalmas.



Fali gázkészülék 80 literes, falon függő tárolóval (Vitocell 100-W, CWG típus)



Vitocell 100-W, aláhelyezett, CUG típus

- Ⓐ ellenőrző- és tisztítónyílás
- Ⓑ nagy hatékonyságú körkörös hőszigetelés (freonmentes)
- Ⓒ fűtőcsőspirál
- Ⓓ korrózióálló acél tárolótartály Ceraprotect zománcozással

A Vitocell 100-W (CWG típus) műszaki adatai

Műszaki adatok

- falon függő
- belső fűtésű, acélból, Ceraprotect zománczással
- szerelés a fali készülék mellett választhatóan jobbra vagy balra

Úrtartalom	I	80
DIN nyilvántartási szám		0244/06-13 MC
Csatlakozások*1		
Előremenő és visszatérő fűtővíz	R	1
Meleg- és hidegvíz	R	¾
Megeng. üzemi nyomás		
fűtővíz és használati melegvíz oldali	bar	10
Megengedett hőmérsékletek		
– fűtővíz oldalon	°C	110
– használati melegvíz oldalon	°C	95
Készenléti energiavesztés*2	kWh/	1,37
q _{BS} 45 K hőm.-különbség esetén	24 h	
Méreték		
Mélység	mm	473
Szélesség	mm	500
Teljes szélesség „a”		
– Vitodens 200-W -vel és Vitodens 300-W-vel (13 és 19 kW)	mm	950
– Vitopend 200-W-vel, és Vitodens 300-W -vel (26 és 35 kW)	mm	980
Magasság	mm	850
Tömeg	kg	68

A használati melegvíz teljesítményadatai névleges teljesítménynél

A fali készülék névleges hőteljesítménye használati melegvíz készítéshez	kW	16	18	19	22	24	25	32
Tartós használati melegvíz teljesítmény*3	kW	16	18	19	22	24	24	24
a 10°C-ról 45 °C-ra történő használati melegvíz készítésnél és 78 °C-os közepes kazánvíz- hőmérséklet esetén	l/h	390	440	465	540	590	590	590
Lecsapolható vízmennyiség 45 °C								
a tároló-vízmelegítő 60 °C-ra történő felfűtése- kor								
– utófűtés nélkül	l	89	89	89	89	89	89	89
– utófűtéssel	l	119	119	119	119	119	119	119

Fontos tudnivaló!

A használati melegvíz oldali átfolyási ellenállást lásd a 12. oldalon.

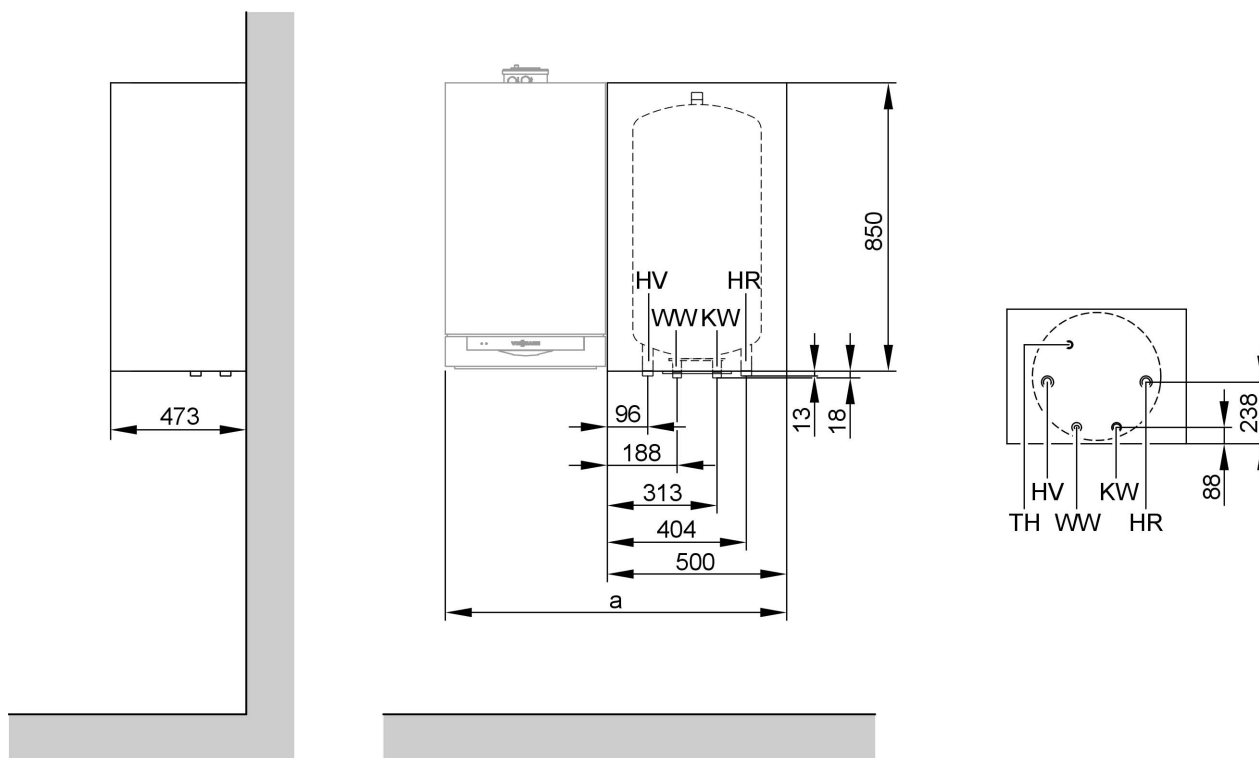
*1 Esetlegesen rendelkezésre álló cirkulációs vezeték a tároló-vízmelegítő hidegvíz oldali csatlakozójához (KW) lehet bekötni. Ehhez a hidegvíz csatlakozó vezetékbe is és a cirkulációs vezetékbe is visszacsapó szelepeket kell szerelni.

*2 Mért érték a DIN 4753-8 szerint.

*3 Az N_L teljesítmény-jellegszám és a rövid idejű teljesítmény adata a tárolt vízmennyiség csekély mennyisége miatt nem mértékadó.

A Vitocell 100-W (CWG típus) műszaki adatai (folytatás)

Felállítás



HR fűtési visszatérő
HV fűtési előremenő
KW hidegvíz

TH a tárolóhőmérséklet-érzékelő merülőhüvelye
WW melegvíz

„a” méret	
– Vitodens 200-W-vel és Vitodens 300-W-vel (13 és 19 kW)	mm 950
– Vitopend 200-W-vel és Vitodens 300-W -vel (26 és 35 kW)	mm 980

Szállítási terjedelem

Vitocell 100-W, CWG típus, 80 liter űrtartalom

Tároló-vízmelegítő acélból, Ceraprotect zománczóással.

- felszerelt poliuretán keményhab hőszigetelés
- magnézium-védőanód
- behegesztett merülőhüvelye a tárolóhőmérséklet-érzékelőhöz

Az epoxigyantával bevont lemezköpeny színe fehér.

A Vitocell 100-W (CUG típus) műszaki adatai

Műszaki adatok

- alálállított
- belső fűtésű, acélból, Ceraprotect zománczással

Úrtartalom	I	120		150	
DIN nyilvántartási szám		0245/06-13 MC			
			az összekötő vezeték takarófedelével		az összekötő vezeték takarófedelével
Csatlakozások					
Előremenő és visszatérő fűtővíz	R	1	1	1	1
Meleg- és hidegvíz	R	¾	¾	¾	¾
Cirkuláció	R	¾	¾	¾	¾
Megeng. üzemi nyomás					
fűtővíz és használati melegvíz oldali	bar	10	10	10	10
Megengedett hőmérsékletek					
– fűtővíz oldali	°C	110	110	110	110
– használati melegvíz oldali	°C	95	95	95	95
Készenléti energiavesztés *1	kWh/24 h	1,60	1,60	1,75	1,75
q _{BS} 45 K hőm.-különbség esetén					
Méreték					
Mélység „a”	mm	618 *2	623	661 *2	667
Szélesség „k”	mm	∅ 553	564	∅ 596	607
Magasság „b”	mm	904	1055	932	1055
Teljes magasság	mm	1925 ^{+15/-0}	1925 ^{+15/-0}	1925 ^{+15/-0}	1925 ^{+15/-0}
Tömeg	kg	72	75	85	88

A használati melegvíz teljesítményadatai névleges teljesítménynél

A fali készülék névleges hőteljesítménye használati melegvíz készítéshez	kW	16	18	19	22	24	25	32
Tartós használati melegvíz teljesítmény	kW	16	18	19	22	24	24	24
a 10°C-ról 45 °C-ra történő használati melegvíz készítésnél és 78 °C-os közepes kazánvíz-hőmérséklet esetén	l/h	390	440	465	540	590	590	590
N_L teljesítmény-jellegszám								
a DIN 4708 szerint tároló-úrtartalom	120 l	1,2	1,2	1,2	1,2	1,2	1,2	1,2
	150 l	1,6	1,6	1,6	1,6	1,6	1,6	1,6
Rövid idejű teljesítmény								
10 perc alatt tároló-úrtartalom	120 l	153	153	153	153	153	153	153
	150 l	173	173	173	173	173	173	173

Fontos tudnivaló!

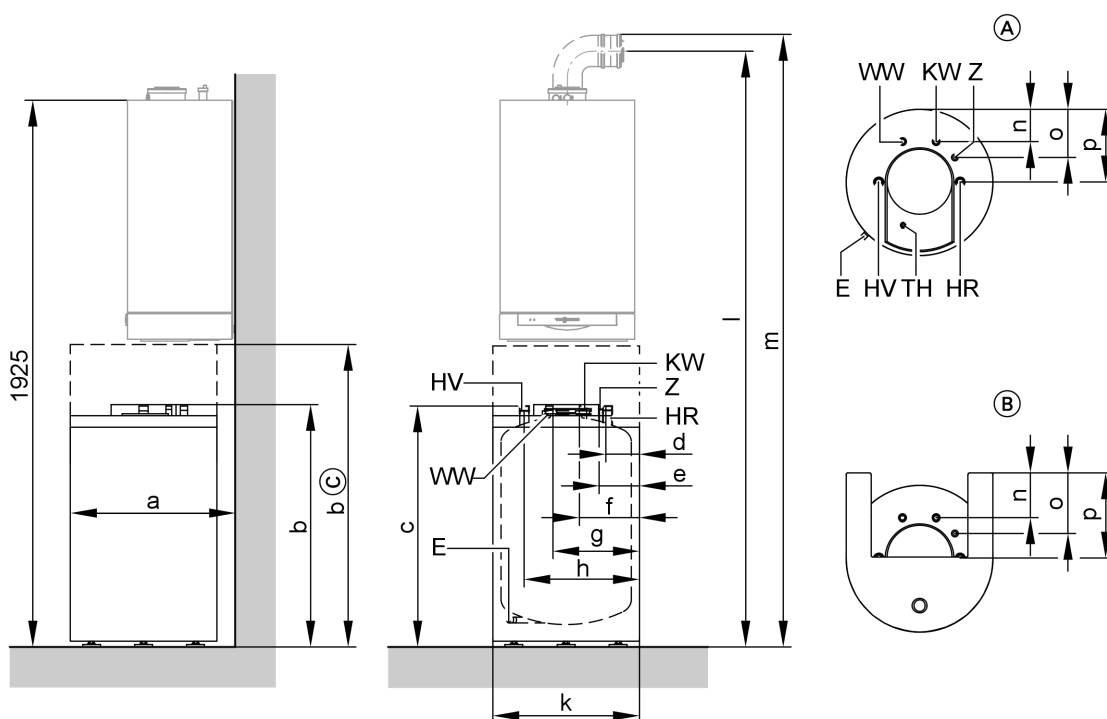
A használati melegvíz oldali átfolyási ellenállást lásd a 12. oldalon.

*1 Szabvány által előírt érték a DIN V 18599 szerint.

*2 Faltávolsággal együtt. Nyomáscsökkentővel együtt használt biztonsági szerelvények alkalmazása esetén kötelező, egyébként ajánlott.

A Vitocell 100-W (CUG típus) műszaki adatai (folytatás)

Felállítás



- (A) felülnézet
 (B) felülnézet az összekötő vezetékek burkolatával
 (C) magasság az összekötő vezetékek takarófedelével
 E ürítés
 HR fűtési visszatérő

- HV fűtési előremenő
 KW hidegvíz
 WW melegvíz
 TH a tárolóhőmérséklet-érzékelő merülőhüvelye
 Z keringés

Vitodens 200-W/300-W

Méretek		
l	mm	2079
m	mm	2149

Vitoladens 300-W

Méretek		
l	mm	2186
m	mm	2255

Vitopend 200-W

Méretek	helyiség levegőjétől függő		helyiség levegőjétől független
	10,5-18 kW	10,5-24 kW	
l mm	2151	2187	2011
m mm	2206	2252	2068

Méret táblázat

Úrtartalom	120 l		150 l	
		az összekötő vezetékek takarófedelével		az összekötő vezetékek takarófedelével
a mm	618	623	661	667
b mm	904	1055	932	1055
c mm	875	875	902	902
d mm	122	128	144	150
e mm	143	149	165	171
f mm	214	220	235	241
g mm	339	345	360	366
h mm	430	436	452	458
k mm	∅ 553	564	∅ 596	607
n mm	126	191	148	213
o mm	183	248	205	270
p mm	276	341	298	363

5826 307-3 HU

A Vitocell 100-W (CUG típus) műszaki adatai (folytatás)

Szállítási terjedelem

Vitocell 100-W, CUG típus, 120 és 150 liter űrtartalom

Tároló-vízmelegítő acélból, Ceraprotect zománczással.

- felszerelt poliuretán keményhab hőszigetelés
- magnézium-védőanód

- behegesztett merülőhüvely a tárolóhőmérséklet-érzékelőhöz
 - becsavart állítható lábak
- Az epoxigyantával bevont lemezköpeny színe fehér.

A Vitocell 100-W (CVA típus) műszaki adatai

Műszaki adatok

- melléállított
 - belső fűtésű, acélból, Ceraprotect zománczással
- (a további műszaki adatokat lásd a Vitocell 100-V külön adatlapján)

Űrtartalom	I	160	200	300
DIN nyilvántartási szám		0241/06-13 MC/E		
Csatlakozások				
Előremenő és visszatérő fűtővíz	R	1	1	1
Meleg- és hidegvíz	R	¾	¾	1
Cirkuláció	R	¾	¾	1
Megeng. üzemi nyomás				
– fűtővíz oldali	bar	25	25	25
– használati melegvíz oldali	bar	10	10	10
Megengedett hőmérsékletek				
– fűtővíz oldali	°C	160	160	160
– használati melegvíz oldali	°C	95	95	95
Készenléti energiavesztés *1	kWh/24 h	1,50	1,70	2,20
q _{BS} 45 K hőm.-különbség esetén				
Méretek				
Mélység „c” (∅)	mm	581	581	633
Szélesség „a”	mm	605	605	705
Magasság „k”	mm	1189	1409	1746
Tömeg	kg	86	97	151

A használati melegvíz teljesítményadatai névleges teljesítménynél

A fali készülék névleges hőteljesítménye használati melegvíz készítéshez	kW	16	18	19	22	24	25	32	45	60	
Tartós használati melegvíz teljesítmény											
10°C-ról 45°C-ra történő használati melegvíz készítésnél és 78°C-os közepes kazánvízhőmérséklet esetén											
Tároló-űrtartalom	160 és 200 l	kW	15	18	19	22	24	25	26	26	26
	300 l	l/h	390	440	465	540	590	614	638	638	638
		kW	16	18	19	22	24	25	32	44	44
		l/h	390	440	465	540	590	614	786	1081	1081
N_L teljesítmény-jellegszám											
a DIN 4708 szerint											
Tároló-űrtartalom	160 l		1,6	2,0	2,0	2,2	2,2	2,2	2,2	2,4	2,4
	200 l		2,6	3,0	3,0	3,2	3,2	3,2	3,2	3,7	3,7
	300 l		7,5	7,5	7,5	8,0	8,0	8,0	8,0	9,3	9,3
Rövid idejű teljesítmény											
10 perc alatt											
Tároló-űrtartalom	160 l	l/10 perc	173	190	190	199	199	199	199	207	207
	200 l	l/10 perc	214	230	230	236	236	236	236	252	252
	300 l	l/10 perc	357	357	357	368	368	368	368	399	399

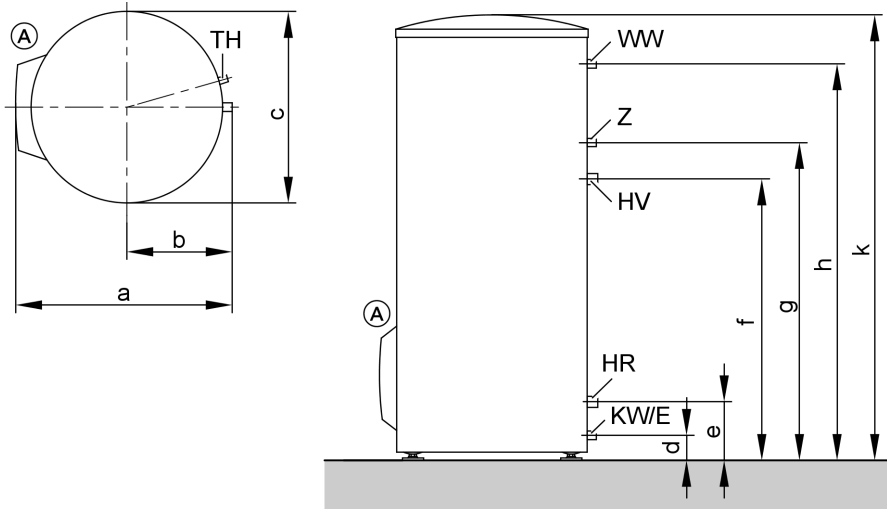
*1 Mért értékek a DIN 4753-8 szerint.

A Vitocell 100-W (CVA típus) műszaki adatai (folytatás)

Fontos tudnivaló!

A használati melegvíz oldali átfolyási ellenállást lásd a 12. oldalon.

Felállítás



Ⓐ ellenőrző- és tisztítónyílás, csak 300 liter űrtartalom esetén.

E ürítés

HR fűtési visszatérő

HV fűtési előremenő

KW hidegvíz

TH merülőhüvely a tárolóhőmérséklet-érzékelőhöz, ill. a hőmérséklet-szabályozóhoz (a HV csatlakozóval azonos magasságban)

WW melegvíz

Z cirkuláció

Méret táblázat

Tároló- űrtartalom	l	160	200	300
a	mm	605	605	705
b	mm	317	317	343
c	mm	∅ 581	∅ 581	∅ 633
d	mm	72	72	76
e	mm	249	249	260
f	mm	634	634	875
g	mm	884	884	1115
h	mm	1050	1270	1600
k	mm	1189	1409	1746

Szállítási terjedelem

Vitocell 100-W, CVA típus, 160 - 300 liter űrtartalom

Tároló-vízmelegítő acélból, Ceraprotect zománcbevonással.

- felszerelt poliuretán keményhab hőszigetelés
- magnézium-védőanód

- a tárolóhőmérséklet-érzékelőhöz, ill. a hőmérséklet-szabályozóhoz való behegesztett merülőhüvely

- becsavart állítható lábak

Az epoxigyantával bevont lemezköpeny színe fehér.

A Vitocell 100-W (CVB típus) műszaki adatai

Műszaki adatok

- melléállított
- belső fűtésű, acélból, Ceraprotect zománczással
- kettős használati melegvíz készítéshez

(a további műszaki adatokat lásd a Vitocell 100-B külön adatlapján)

Úrtartalom	I	300	400
DIN nyilvántartási szám		0242/06-13 MC/E	
Csatlakozások			
Előremenő és visszatérő fűtővíz	R	1	1
Meleg- és hidegvíz	R	1	1½
Cirkuláció	R	1	1
Megeng. üzemi nyomás			
fűtő-, talaj- és használati melegvíz oldali	bar	10	10
Megengedett hőmérsékletek			
– fűtővíz oldali	°C	160	160
– talaj oldali	°C	160	160
– használati melegvíz oldali	°C	95	95
Készenléti energia-veszteség *1	kWh/24 h	1,00	1,08
q _{BS} 45 K hőm.-különbség esetén			
Méreték			
Mélység „c” (∅)	mm	633	850
Szélesség „a”	mm	705	918
Magasság „m”	mm	1746	1630
Tömeg	kg	160	167

A használati melegvíz teljesítményadatai névleges teljesítménynél

A fali készülék névleges hőteljesítménye használati melegvíz készítéshez	kW	16	18	19	22	24	25	32	45	60
Tartós használati melegvíz teljesítmény	kW	16	18	19	22	24	25	26	26	26
a 10°C-ról 45 °C-ra történő használati melegvíz készítésnél és 78 °C-os közepes kazánvíz-hőmérséklet esetén	l/h	390	440	465	540	590	614	638	638	638
N_L teljesítmény-jellegszám *2		1,3	1,4	1,4	1,4	1,4	1,4	1,4	1,5	1,5
a DIN 4708 szerint										
Rövid idejű teljesítmény	l/10 perc	159	164	164	164	164	164	164	168	168
10 perc alatt										

Fontos tudnivaló!

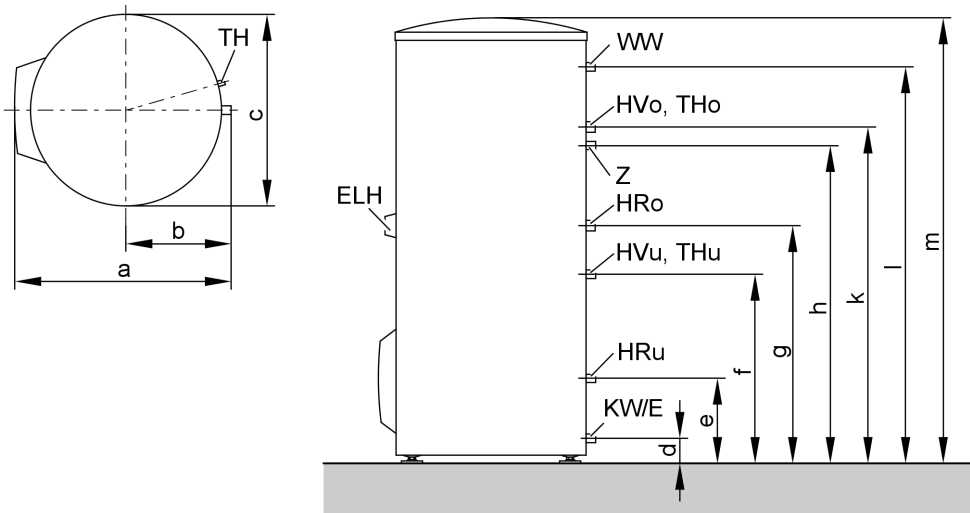
A használati melegvíz oldali átfolyási ellenállást lásd a 12. oldalon.

*1 Szabvány által előírt érték

*2 Az értékek a felső fűtőcsőspirálra vonatkoznak.

A Vitocell 100-W (CVB típus) műszaki adatai (folytatás)

Felállítás



E ürités

ELH csőcsom az elektromos fűtőbetét számára

HRo visszatérő fűtővíz, fűtőkazán

HRu visszatérő fűtővíz, szolár

HVo előremenő fűtővíz, fűtőkazán

HVu előremenő fűtővíz, szolár

KW hidegvíz

THo merülőhüvely a tárolóhőmérséklet-érzékelőhöz, ill. a hőmérséklet-szabályozóhoz HVo magasságban

THu merülőhüvely az alsó hőmérő-érzékelőhöz (a hőmérők tartozékok) HVu magasságban

WW melegvíz

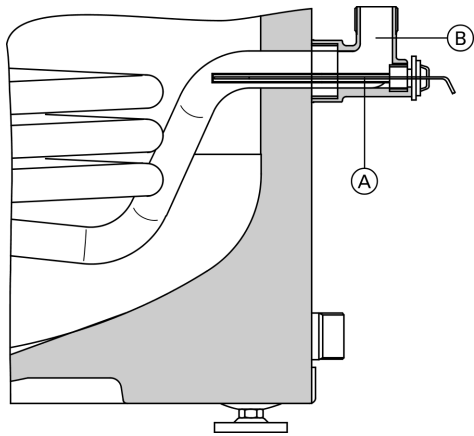
Z cirkuláció

Méret táblázat

Tároló-űrtartalom	l	300	400
a	mm	705	918
b	mm	343	455
c	mm	633	850
d	mm	76	107
e	mm	260	349
f	mm	875	804
g	mm	995	924
h	mm	1115	1044
k	mm	1355	1204
l	mm	1600	1458
m	mm	1746	1630

A Vitocell 100-W (CVB típus) műszaki adatai (folytatás)

A tárolóhőmérséklet-érzékelő javasolt helye napenergiás üzem esetén



- Ⓐ tárolóhőmérséklet-érzékelő
(napenergiával működő üzem szabályozója)
- Ⓑ menetes könyökcsatlakozó merülőhüvellyel
(a szállítási terjedelemben)

Szállítási terjedelem

Vitocell 100-W, CVB típus, 300 liter űrtartalom

Tároló-vízmelegítő acélból, Ceraprotect zománcozással.

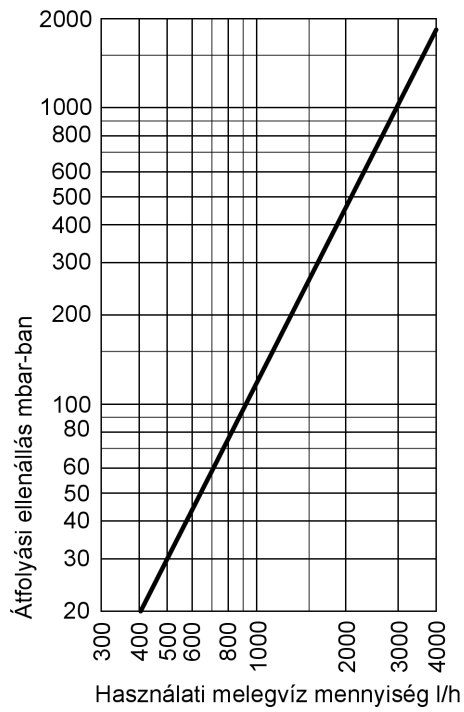
- magnézium-védőanód
 - felszerelt poliuretán keményhab hőszigetelés
 - két behegesztett merülőhüvely a tárolóhőmérséklet-érzékelő-höz, ill. a hőmérséklet-szabályozóhoz
 - R 1½ csatlakozókarmantyú elektromos fűtőbetét beszereléséhez és R 1½ záródugó
 - menetes könyökcsatlakozó merülőhüvellyel
 - állítható lábak
- Az epoxigyantával bevont lemezköpeny színe fehér.

Vitocell-W 100, CVB típus, 400 liter űrtartalom

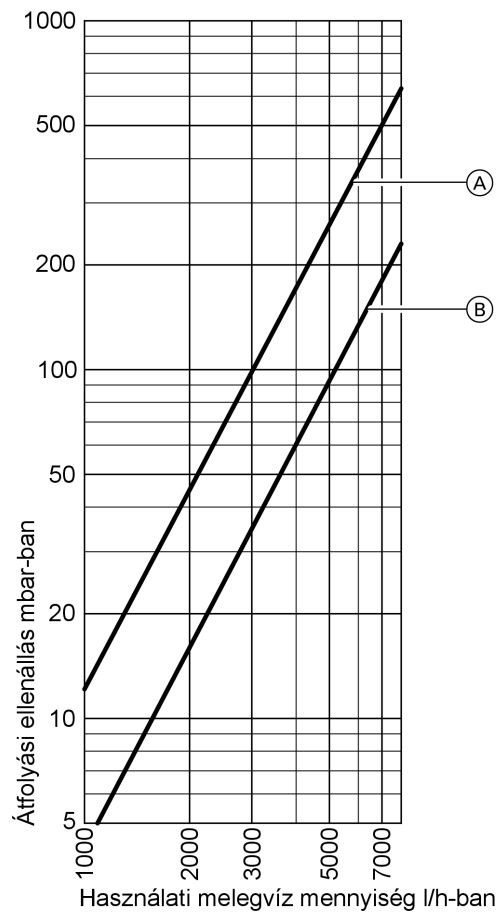
Tároló-vízmelegítő acélból, Ceraprotect zománcozással.

- magnézium-védőanód
 - külön csomagolt poliuretán lágyhab hőszigetelés
 - két behegesztett merülőhüvely a tárolóhőmérséklet-érzékelő-höz, ill. a hőmérséklet-szabályozóhoz
 - R 1½ csatlakozókarmantyú elektromos fűtőbetét beszereléséhez és R 1½ záródugó
 - menetes könyökcsatlakozó merülőhüvellyel
 - állítható lábak
- A műanyaggal bevont hőszigetelés színe: fehér.

Használati melegvíz oldali átfolyási ellenállás

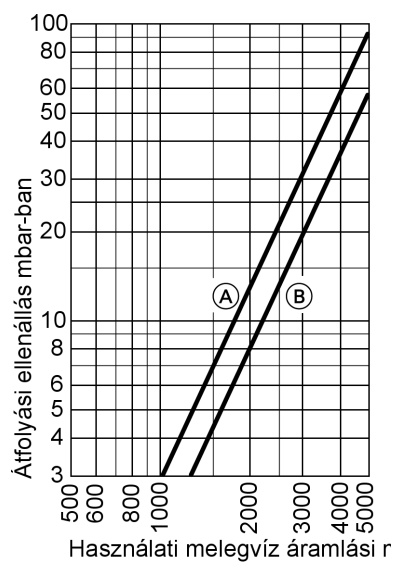


Vitocell 100-W (CWG és CUG típus)



Vitocell 100-W (CVA típus)

- Ⓐ 160 és 200 liter
- Ⓑ 300 liter



Vitocell 100-W (CVB típus)

- Ⓐ 300 liter űrtartalom
- Ⓑ 400 liter űrtartalom

Kiegészítő tartozékok

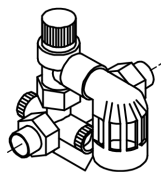
Kiegészítő tartozékok a fali készülékkel történő összekötéshez

A tároló-vízmelegítők fali készülékekhez történő bekötéséhez szükséges, tartozékként szállítható csatlakozó-készleteket a termékkel együtt kell megrendelni.
A részletes leírást lásd az árjegyzékben.

Falon függő tároló-vízmelegítő fali készülékekhez

A fali készülék falon kívüli szerelőkerettel történő rögzítése esetén a tároló-vízmelegítőhöz is meg kell rendelni egy falon kívüli szerelőkeretet.

Biztonsági szerelvények a DIN 1988 szerint



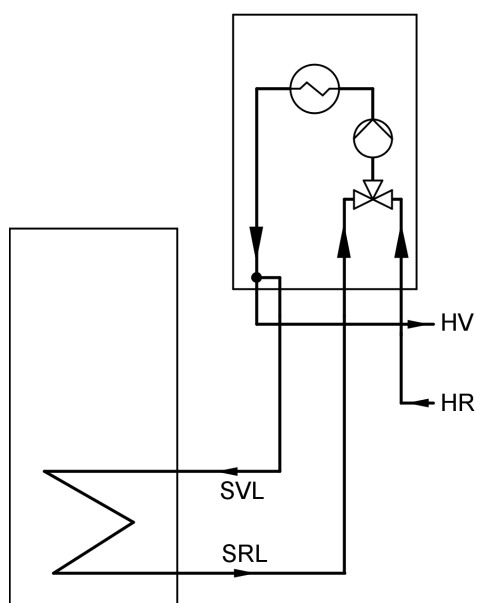
Biztonsági szerelvények az alábbi összetevőkkel:

- elzárószelep
- visszafolyásgátló és mérő csőcsonk
- nyomásmérő csatlakozó-csőcsonk
- membrán biztonsági szelep

Tároló-vízmelegítőhöz:

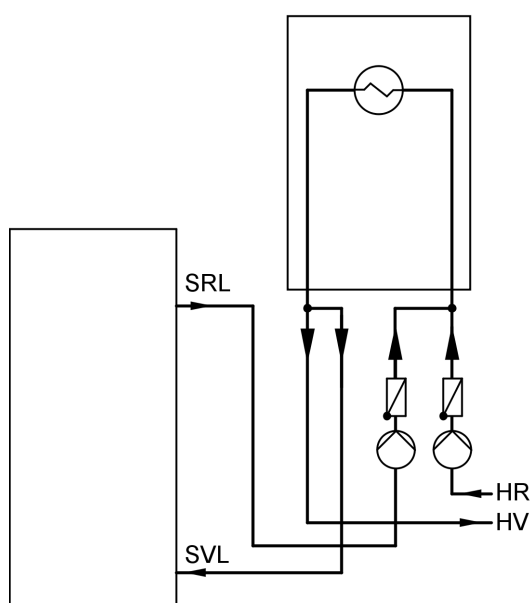
- 200 liter űrtartalomig: DN 15/R ¾
max. fűtőtéljesítmény 75 kW
10 bar: rend. sz. 7219 722
Ⓐ 6 bar: rend. sz. 7265 023
- 300 liter űrtartalom: DN 20/R 1
max. fűtőtéljesítmény 150 kW
10 bar: rend. sz. 7180 662
Ⓐ 6 bar: rend. sz. 7179 666

A tároló-vízmelegítők csatlakozási vázlatai



Vitopend 200-W, Vitodens 200-W 32 kW-ig, Vitodens 300-W és Vitoladens 300-W belső fűtésű tároló-vízmelegítővel – csatlakozókészlettel és beépített tárolófűtés keringető szivattyúval (3-utú szelepen keresztül)

HR fűtési visszatérő
HV fűtési előremenő
SRL tároló-visszatérő
SVL tároló-előremenő



45 kW feletti Vitodens 200-W köpeny fűtésű tároló-vízmelegítővel – külső tárolófűtés keringető szivattyúval (kiegészítő tartozék)

HR fűtési visszatérő
HV fűtési előremenő
SRL tároló-visszatérő
SVL tároló-előremenő



5826 307-3 HU

 Környezetbarát,
klórintelen fehérített papírra nyomtatva

Műszaki változtatások jogát fenntartjuk!

Viessmann Fűtéstechnika Kft.
2045 Törökbálint
Süssen u. 3.
Telefon: 06-23 / 334-334
Telefax: 06-23 / 334-339
www.viessmann.hu

5826 307-3 HU