

Műszaki adatlap

A rendelési számokat és az árakat lásd az árjegyzékben

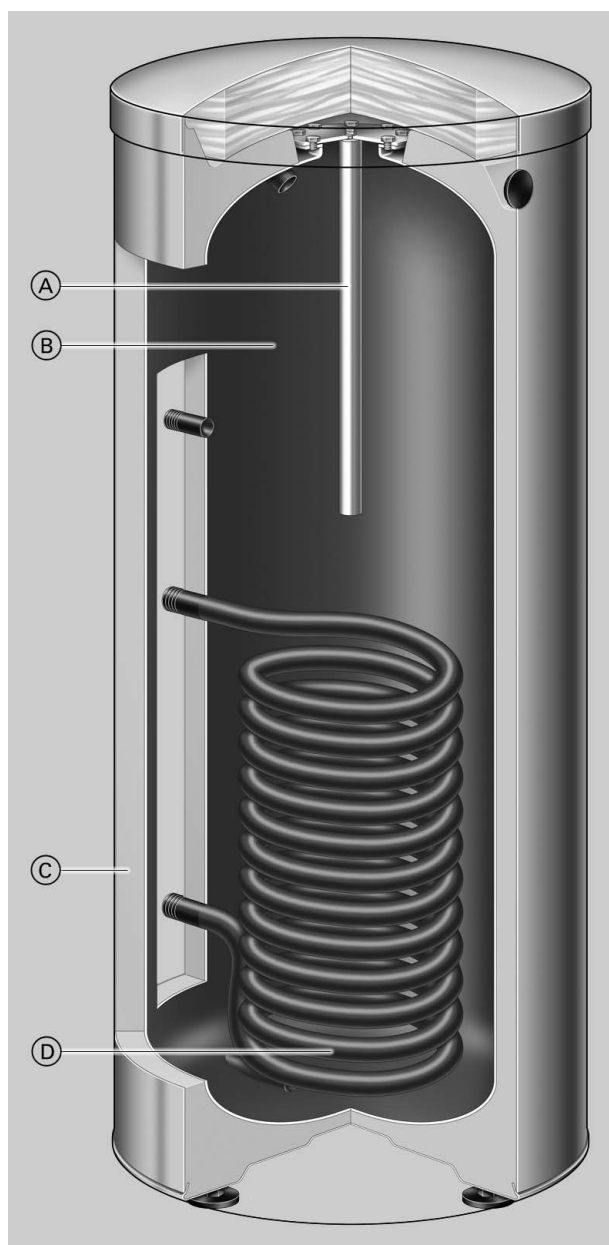
A dokumentum helye:
Vítotec dosszié, 17. fejezet**VITOCELL 100-V** Típus: CVAÁlló tároló-vízmelegítő
acélból, Ceraprotect zománczással

Tudnivalók a termékről

A hagyományos megoldás kedvező árú használati melegvíz készítéshez. Az álló Vitocell 100-V tároló-vízmelegítők max. 1000 liter űrtartalommal rendelkeznek.

Szembetűnő előnyök

- Korrózióálló acél tárolótartály Ceraprotect zománczással. Kiegészítő katódos védelem magnéziumanódon keresztül, idegenáramú anód tartozékként szállítható.
- A teljes víztartalom felfűtése a tartály legaljáig vezetett fűtőcsőspirálon keresztül történik.
- Nagyfokú melegvízkomfort a nagyra méretezett fűtőcsőspirálnak köszönhetően: gyors és egyenletes felfűtés.
- Csekély hővesztés a nagy hatásfokú körkörös, 160, 200 és 300 liter űrtartalom esetén (freonmentes) poliuretán keményhab, ill. 500, 750 és 1000 liter esetén poliuretán lágyhab hőszigetelésnek köszönhetően.
- Univerzálisan alkalmazható – nagyobb használati melegvíz szükséglethez több Vitocell 100-V tároló-vízmelegítőt tárolóteleppé lehet alakítani gyűjtővezetékek segítségével.
- Igény szerint elektromos fűtőbetét szállítására, ill. utólagos beszerelésére is lehetőség van (300 - 1000 liter űrtartalom esetén).
- Az 500 liter és ezt meghaladó űrtartalmú tároló-vízmelegítők poliuretán lágyhab hőszigeteléssel rendelkeznek, amelyet külön csomagolásban szállítunk a könnyebb elhelyezés érdekében.
- 160, 200 és 300 liter űrtartalmú tároló-vízmelegítők fehér színben is szállíthatók.



- Ⓐ Magnézium- vagy idegenáramú anód
- Ⓑ tárolótartály acélból, Ceraprotect zománczással
- Ⓒ poliuretán keményhabból készült nagy hatékonyságú körkörös hőszigetelés (freonmentes)
- Ⓓ a teljes víztartalom felfűtése a tartály legaljáig vezetett fűtőcsőspirálon keresztül

A Vitocell 100-V – egyedi készülék – műszaki adatai

Műszaki adatok

Használati melegvíz készítéshez fűtőkazánok, távfűtések és alacsony hőmérsékletű fűtőrendszerek esetében. 300 - 1000 liter űrtartalmú tároló-vízmelegítők elektromos fűtéssel, amely kiegészítő tartozékként szállítható.

Az alábbi tulajdonságokkal rendelkező rendszerekhez alkalmas:

- fűtővízelőremenő-víz hőmérséklet max. **160 °C**
- **fűtővíz oldali** üzemi nyomás max. **25 bar**
- **használati melegvíz oldali** üzemi nyomás max. **10 bar**

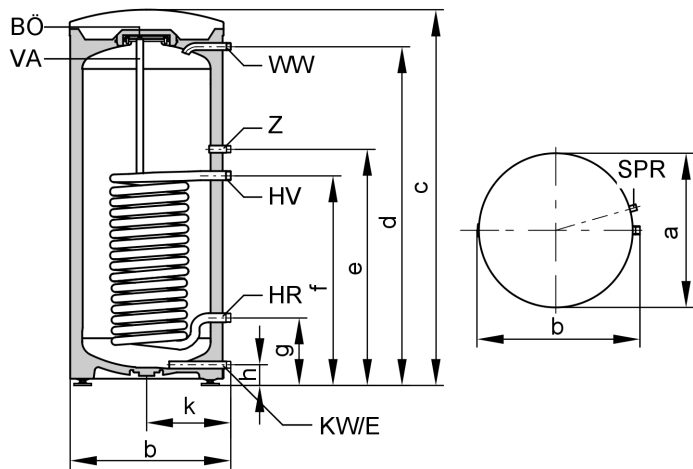
Tároló-űrtartalom	I	160	200	300	500	750	1000
DIN nyilvántartási szám		0241/06-13 MC/E					
Tartós teljesítmény*¹	90 °C kW	40	40	53	70	123	136
10-ről 45°C-ra történő használati melegvíz készítés és ... fűtővíze- előremenő-víz hőmérséklet esetén az alább megnevezett fűtővíz-térfogatáramnál	l/h	982	982	1302	1720	3022	3341
	80 °C kW	32	32	44	58	99	111
	l/h	786	786	1081	1425	2432	2725
	70 °C kW	25	25	33	45	75	86
	l/h	614	614	811	1106	1843	2113
	60 °C kW	17	17	23	32	53	59
	l/h	417	417	565	786	1302	1450
	50 °C kW	9	9	18	24	28	33
	l/h	221	221	442	589	688	810
Tartós teljesítmény*¹	90 °C kW	36	36	45	53	102	121
10-ről 60°C-ra történő használati melegvíz készítés és ... fűtővíze- előremenő-víz hőmérséklet esetén az alább megnevezett fűtővíz-térfogatáramnál	l/h	619	619	774	911	1754	2081
	80 °C kW	28	28	34	44	77	91
	l/h	482	482	584	756	1324	1565
	70 °C kW	19	19	23	33	53	61
	l/h	327	327	395	567	912	1050
Fűtővíz-térfogatáram	m ³ /h	3,0	3,0	3,0	3,0	5,0	5,0
a megadott tartós teljesítményekhez							
Készenléti energiavesztés*²	kWh/24 h	1,50	1,70	2,20	3,20	3,70	4,30
q _{BS} 45 K hőmérséklet-különbség esetén							
Méreték							
Átmérő (Ø)							
– hőszigeteléssel	a mm	581	581	633	850	960	1060
– hőszigetelés nélkül	mm	—	—	—	650	750	850
Szélesség							
– hőszigeteléssel	b mm	608	608	705	898	1046	1144
– hőszigetelés nélkül	mm	—	—	—	837	947	1047
Magasság							
– hőszigeteléssel	c mm	1189	1409	1746	1955	2100	2160
– hőszigetelés nélkül	mm	—	—	—	1844	2005	2060
Döntési méret							
– hőszigeteléssel	mm	1260	1460	1792	—	—	—
– hőszigetelés nélkül	mm	—	—	—	1860	2050	2100
Szerelési magasság	mm	—	—	—	2045	2190	2250
Tömeg	kg	86	97	151	181	295	367
Tároló-vízmelegítő hőszigeteléssel							
Fűtővíz-űrtartalom	l	5,5	5,5	10,0	12,5	24,5	26,8
Fűtőfelület	m ²	1,0	1,0	1,5	1,9	3,7	4,0
Csatlakozások							
Előremenő és visszatérő fűtővíz	R	1	1	1	1	1½	1½
Hidegvíz, melegvíz	R	¾	¾	1	1½	1½	1½
Cirkuláció	R	¾	¾	1	1	1½	1½

*¹Az egyéb fűtővíz-térfogatáramok melletti tartós teljesítményt lásd a Vitocell tervezési segédletében. A megadott, ill. a kiszámított tartós teljesítményhez a megfelelő keringető szivattyút tervezze be. A megadott tartós teljesítmény elérése csak akkor biztosított, ha a fűtőkazán névleges hőteljesítménye \geq mint a tartós teljesítmény.

*²Mért értékek a DIN 4753-8 szerint. **500 l**: Szabvány által előírt érték a DIN V 18599 szerint.

A Vitocell 100-V – egyedi készülék – műszaki adatai (folytatás)

160 és 200 liter tároló-űrtartalom, poliuretán keményhab hőszigeteléssel



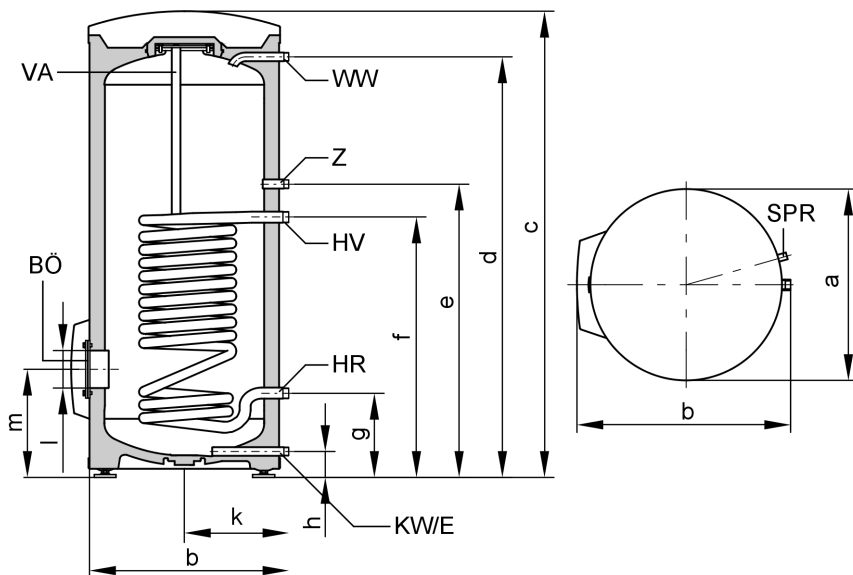
BÖ ellenőrző- és tisztítónyílás
E ürités
HR visszatérő fűtővíz
HV előremenő fűtővíz
KW hidegvíz

SPR merülőhüvely a tárolóhőmérséklet-érzékelőhöz, ill. a hőmérséklet-szabályozóhoz (a HV csatlakozóval azonos magasságban)
VA magnézium-védőanód
WW melegvíz
Z cirkuláció

Méret táblázat

Tároló-űrtartalom		I	160	200
Átmérő (∅)	a	mm	581	581
Szélesség	b	mm	608	608
Magasság	c	mm	1189	1409
	d	mm	1050	1270
	e	mm	884	884
	f	mm	634	634
	g	mm	249	249
	h	mm	72	72
	k	mm	317	317

300 liter tároló-űrtartalom, poliuretán keményhab hőszigeteléssel



BÖ ellenőrző- és tisztítónyílás
E ürités

HR visszatérő fűtővíz
HV előremenő fűtővíz

A Vitocell 100-V – egyedi készülék – műszaki adatai (folytatás)

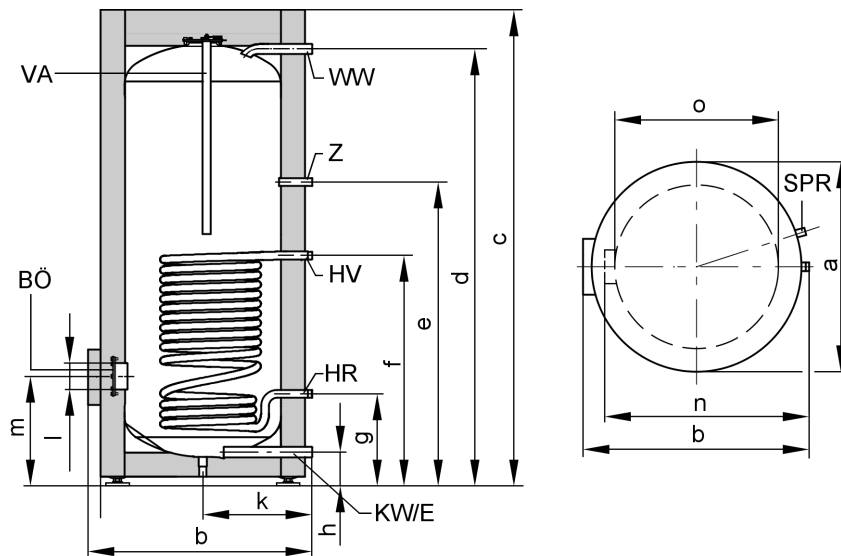
KW hidegvíz
 SPR merülőhüvely a tárolóhőmérséklet-érzékelőhöz, ill. a hőmérséklet-szabályozóhoz (a HV csatlakozóval azonos magasságban)

VA magnézium-védőanód
 WW melegvíz
 Z cirkuláció

Méretábrázat

Tároló-űrtartalom	l		300
Átmérő (∅)	a	mm	633
Szélesség	b	mm	705
Magasság	c	mm	1746
	d	mm	1600
	e	mm	1115
	f	mm	875
	g	mm	260
	h	mm	76
	k	mm	343
	l	mm	∅ 100
	m	mm	333

500 liter tároló-űrtartalom, poliuretán lágyhab hőszigeteléssel



BÖ ellenőrző- és tisztítónyílás
 E ürités
 HR visszatérő fűtővíz
 HV előremenő fűtővíz
 KW hidegvíz

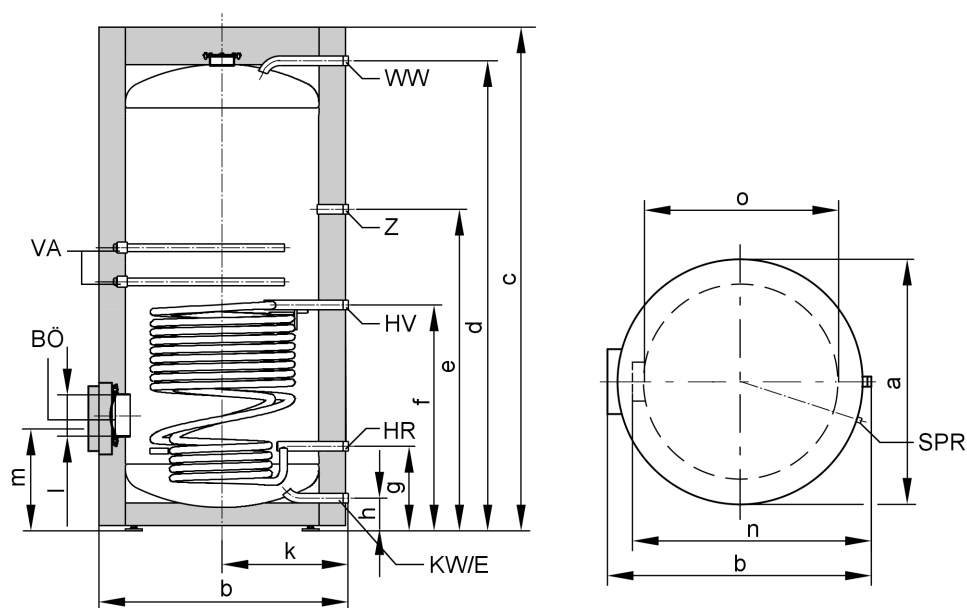
SPR merülőhüvely a tárolóhőmérséklet-érzékelőhöz, ill. a hőmérséklet-szabályozóhoz
 VA magnézium-védőanód
 WW melegvíz
 Z cirkuláció

Méretábrázat

Tároló-űrtartalom	l		500
Átmérő (∅)	a	mm	850
Szélesség	b	mm	898
Magasság	c	mm	1955
	d	mm	1784
	e	mm	1230
	f	mm	924
	g	mm	349
	h	mm	107
	k	mm	455
	l	mm	∅ 100
	m	mm	422
	n	mm	837
hőszigetelés nélkül	o	mm	∅ 650

A Vitocell 100-V – egyedi készülék – műszaki adatai (folytatás)

750 és 1000 liter tároló-űrtartalom, poliuretán lágyhab hőszigeteléssel



BÖ ellenőrző- és tisztítónyílás
E ültetés
HR visszatérő fűtővíz
HV előremenő fűtővíz
KW hidegvíz

SPR merülőhüvely a tárolóhőmérséklet-érzékelőhöz, ill. a hőmérséklet-szabályozóhoz
VA magnézium-védőanód
WW melegvíz
Z cirkuláció

Méret táblázat

Tároló-űrtartalom	I	750	1000
Átmérő (Ø)	a	960	1060
Szélesség	b	1046	1144
Magasság	c	2100	2160
	d	1923	2025
	e	1327	1373
	f	901	952
	g	321	332
	h	104	104
	k	505	555
	l	Ø 180	Ø 180
	m	457	468
	n	947	1047
hőszigetelés nélkül	o	Ø 750	Ø 850

Egyedi készülék teljesítményadatai (160 - 1000 liter űrtartalom)

N_L teljesítmény-jellegszám

a DIN 4708 szerint

Tároló-víz hőmérséklet*1 = hidegvíz bemenő hőmérséklete + 50 K^{+5K/-0K}

Tároló-űrtartalom	I	160	200	300	500	750	1000
N_L teljesítmény-jellegszám*1 az alábbi fűtővízelőrem.-vízhőm. esetén:							
90 °C		2,5	4,0	9,7	21,0	40,0	45,0
80 °C		2,4	3,7	9,3	19,0	34,0	43,0
70 °C		2,2	3,5	8,7	16,5	26,5	40,0

*1 Az N_L teljesítmény-jellegszám a tároló-víz hőmérséklettel (T_{sp}) együtt változik.

Irányértékek: $T_{sp} = 60\text{ °C} \rightarrow 1,0 \times N_L$, $T_{sp} = 55\text{ °C} \rightarrow 0,75 \times N_L$, $T_{sp} = 50\text{ °C} \rightarrow 0,55 \times N_L$, $T_{sp} = 45\text{ °C} \rightarrow 0,3 \times N_L$.

A Vitocell 100-V – egyedi készülék – műszaki adatai (folytatás)

Rövid idejű teljesítmény (10 perc alatt)

Az N_L teljesítmény-jellegszámra vonatkoztatva
Vízmelegítés 10-ről 45°C-ra

Tároló-űrtartalom	l	160	200	300	500	750	1000
Rövid idejű teljesítmény (l/10 perc) az alábbi fűtővízelőrem.-vízhőm. esetén:							
90 °C		210	262	407	618	898	962
80 °C		207	252	399	583	814	939
70 °C		199	246	385	540	704	898

Leccsapolható max. mennyiség (10 perc alatt)

Az N_L teljesítmény-jellegszámra vonatkoztatva
Utófűtéssel
Vízmelegítés 10-ről 45°C-ra

Tároló-űrtartalom	l	160	200	300	500	750	1000
Leccsapolható max. mennyiség (l/perc) az alábbi fűtővízelőrem.-vízhőm. esetén:							
90 °C		21	26	41	62	90	96
80 °C		21	25	40	58	81	94
70 °C		20	25	39	54	70	90

Leccsapolható vízmennyiség

Tárolt vízmennyiség 60 °C-ra felfűtve
Utófűtés nélkül

Tároló-űrtartalom	l	160	200	300	500	750	1000
Csapolási arány	l/perc	10	10	15	15	20	20
Leccsapolható vízmennyiség	l	120	145	240	420	615	835
t = 60 °C-os (állandó) víz							

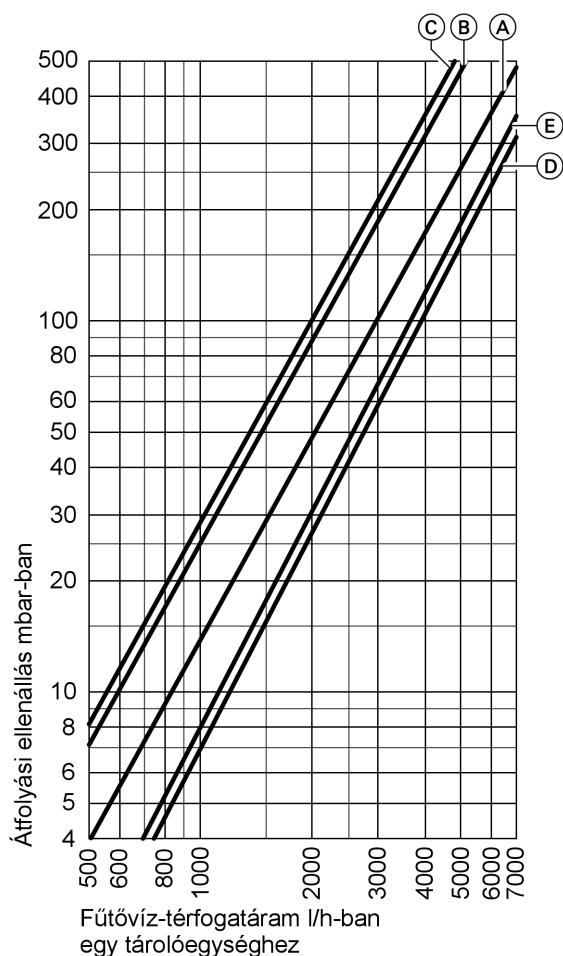
Felfűtési idő

A megadott felfűtési időket akkor lehet elérni, ha a mindenkori előremenő vízhőmérséklet és a használati melegvíz 10-ről 60 °C -ra történő felmelegítése mellett biztosított a tároló-vízmelegítő max. tartós teljesítménye.

Tároló-űrtartalom	l	160	200	300	500	750	1000
Felfűtési idő (perc) az alábbi fűtővízelőrem.-vízhőm. esetén:							
90 °C		19	19	23	28	24	36
80 °C		24	24	31	36	33	46
70 °C		34	37	45	50	47	71

A Vitocell 100-V – egyedi készülék – műszaki adatai (folytatás)

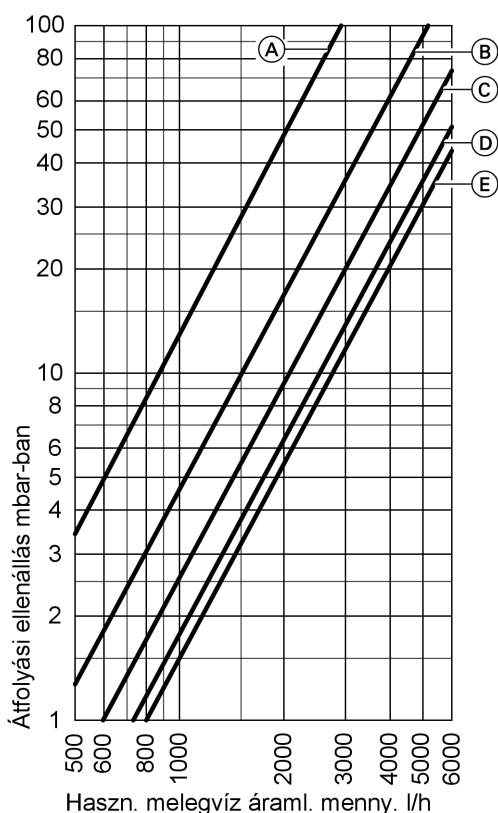
Átfolyási ellenállások



Fűtővíz oldali átfolyási ellenállás

- Ⓐ 160 és 200 liter tároló-űrtartalom
- Ⓑ 300 liter tároló-űrtartalom
- Ⓒ 500 liter tároló-űrtartalom

- Ⓓ 750 liter tároló-űrtartalom
- Ⓔ 1000 liter tároló-űrtartalom



Használati melegvíz oldali átfolyási ellenállás

- Ⓐ 160 és 200 liter tároló-űrtartalom
- Ⓑ 300 liter tároló-űrtartalom
- Ⓒ 500 liter tároló-űrtartalom
- Ⓓ 750 liter tároló-űrtartalom
- Ⓔ 1000 liter tároló-űrtartalom

A Vitocell 100-V – tárolótelep – műszaki adatai

A tárolótelep (300 és 500 liter űrtartalom) műszaki adatai

A tároló-vízmelegítők összekapcsolhatók 2-cellás (300 liter) és 3-cellás (500 liter) tárolóteleppé. A szükséges fűtővíz oldali és a használati melegvíz oldali gyűjtővezetékek a készülékkel együtt kiszállíthatók, de külön kell őket megrendelni.

3-nál több egységből álló tárolótelepet több, max. 3 egységből álló tárolótelepből lehet kialakítani. Az ilyen tárolótelepek fűtővíz oldali és használati melegvíz oldali összekötését a helyszínen kell elvégezni.

Használati melegvíz készítéshez fűtőkazánok, távfűtések és alacsony hőmérsékletű fűtőrendszerek esetében, választhatóan elektromos fűtéssel.

Az alábbi rendszerekhez alkalmas:

- fűtővízelőremenő-víz hőmérséklet/**fűtővíz oldali** üzemi nyomás max. **120 °C/ 18 bar, 160 °C/ 16 bar**
- **használati melegvíz oldali** üzemi nyomás max. **10 bar**

A Vitocell 100-V – tárolótelep – műszaki adatai (folytatás)

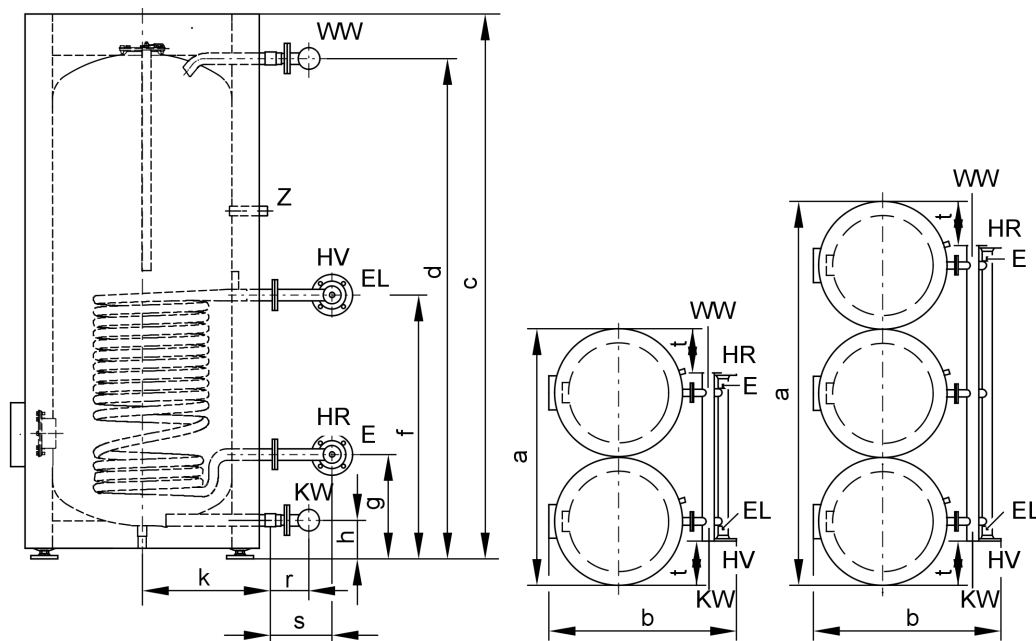
Tároló-űrtartalom		l	300	500
Tárolótelep teljes űrtartalma		l	600	1000
A tárolók száma			2	2
Sorban történő elrendezés (lásd a 10. oldalon)			●●	●●●
Tartós teljesítmény*¹				
10-ről 45°C-ra történő használati melegvíz készítés és ... fűtővízelőremenő-víz hőmérséklet esetén az alább megnevezett fűtővíz-térfogatáramnál	90 °C	kW	106	140
		l/h	2604	3440
80 °C	kW	88	116	174
	l/h	2162	2850	4275
70 °C	kW	66	90	135
	l/h	1622	2212	3318
60 °C	kW	46	64	96
	l/h	1130	1572	2358
50 °C	kW	36	48	72
	l/h	884	1178	1767
Tartós teljesítmény				
10-ről 60°C-ra történő használati melegvíz készítés és ... fűtővízelőremenő-víz hőmérséklet esetén az alább megnevezett fűtővíz-térfogatáramnál	90 °C	kW	90	106
		l/h	1548	1822
80 °C	kW	68	88	132
	l/h	1168	1512	2268
70 °C	kW	46	66	99
	l/h	790	1134	1701
Fűtővíz-térfogatáram		m ³ /h	6	6
a megadott tartós teljesítményekhez				
Méreték hőszigeteléssel				
Mélység	a	mm	1461	1838
Szélesség	b	mm	1109	1218
Magasság	c	mm	1748	1955
Tömeg		kg	334	423
Tároló-vízmelegítő hőszigeteléssel és gyűjtővezetékekkel				
Fűtővíz-űrtartalom		l	25	32
gyűjtővezetékekkel együtt				
Fűtőfelület		m ²	3,0	3,9
Csatlakozások				
Előremenő és visszatérő fűtővíz		DN	50	50
Hidegvíz, melegvíz		R	1¼	1¼
Cirkuláció		R	¾	1

*¹A megadott, ill. a kiszámított tartós teljesítményhez a megfelelő keringető szivattyút tervezze be. A megadott tartós teljesítmény elérése csak akkor biztosított, ha a fűtőkazán névleges hőteljesítménye \geq mint a tartós teljesítmény.

A Vitocell 100-V – tárolótelep – műszaki adatai (folytatás)

Példa:

500 liter űrtartalom



Oldalnézet és felülnézet

E fűtővíz oldali ürités

(R ½ belső menet)

EL légtelenítés (R ½ belső menet)

HR visszatérő fűtővíz

HV előremenő fűtővíz

KW/E hidegvíz és használati melegvíz oldali ürités

WW melegvíz

Z cirkuláció

Méret táblázat

Tároló-űrtartalom	l		300		500
Tárolótelep teljes űrtartalma	l		600	1000	1500
A tárolók száma			2	2	3
Sorban történő elrendezés			●●	●●	●●●
Mélység	a	mm	1461	1838	2826
Szélesség	b	mm	1109	1218	1218
Magasság	c	mm	1748	1955	1955
	d	mm	1600	1784	1784
	f	mm	875	924	924
	g	mm	260	349	349
	h	mm	76	107	107
	k	mm	343	455	455
	r	mm	127	130	135
	s	mm	237	237	237
	t	mm	206	315	315

A tárolótelep (750 és 1000 liter űrtartalom) műszaki adatai

A tároló-vízmelegítők összekapcsolhatók 2-cellás (750 liter) és 3-cellás (1000 liter) tárolóteleppé. A fűtővíz oldali és használati melegvíz oldali gyűjtővezetékeket a helyszínen kell beszerezni. 3-nál több egységből álló tárolótelepet több, max. 3 egységből álló tárolótelepből lehet kialakítani. Az ilyen tárolótelepek fűtővíz oldali és használati melegvíz oldali összekötését a helyszínen kell elvégezni.

Használati melegvíz készítéshez fűtőkazánok, távfűtések és alacsony hőmérsékletű fűtőrendszerek esetében, választhatóan elektromos fűtéssel.

A Vitocell 100-V – tárolótelep – műszaki adatai (folytatás)

Tároló-űrtartalom	l	750	1000	
Tárolótelep teljes űrtartalma	l	1500	2000	3000
A tárolók száma		2	2	3
Sorban történő elrendezés		●●	●●	●●●
Tartós teljesítmény*¹				
10-ről 45°C-ra történő használati melegvíz készítés és ... fűtővízelőremenő-víz hőmérséklet esetén az alább megnevezett fűtővíz-térfogatáramnál	90 °C kW l/h	246 6044	272 6682	408 10023
	80 °C kW l/h	198 4864	222 5450	333 8175
	70 °C kW l/h	150 3686	172 4226	258 6339
	60 °C kW l/h	106 2604	118 2900	177 4350
	50 °C kW l/h	56 1376	66 1620	99 2430
Tartós teljesítmény				
10-ről 60°C-ra történő használati melegvíz készítés és ... fűtővízelőremenő-víz hőmérséklet esetén az alább megnevezett fűtővíz-térfogatáramnál	90 °C kW l/h	204 3508	242 4162	363 6243
	80 °C kW l/h	154 2648	182 3130	273 4695
	70 °C kW l/h	106 1824	122 2100	183 3150
Fűtővíz-térfogatáram a megadott tartós teljesítményekhez	m ³ /h	10	10	15
Fűtővíz-űrtartalom gyűjtővezetékek nélkül	l	49	53,6	80,4
Fűtőfelület	m ²	7,4	8,0	12,0

A tárolótelep (600 - 3000 liter teljes űrtartalom) teljesítményadatai

Teljesítmény-jellegszám N_L a DIN 4708 szerint

Tároló-víz hőmérséklet*² = hidegvíz bemenő hőmérséklete + 50 K^{+5 K/-0 K}

Tároló-űrtartalom	l	300	500		750	1000	
Tárolótelep teljes űrtartalma	l	600	1000	1500	1500	2000	3000
A tárolók száma		2	2	3	2	2	3
N_L teljesítmény-jellegszám*² az alábbi fűtővízelőrem.-vízhőm. esetén:							
90 °C		30	60	101	108	119	183
80 °C		29	55	93	90	115	178
70 °C		28	49	82	74	108	168

Rövid idejű teljesítmény (10 perc alatt)

Az N_L teljesítmény-jellegszámra vonatkoztatva
Vízmelegítés 10-ről 45°C-ra

Tároló-űrtartalom	l	300	500		750	1000	
Tárolótelep teljes űrtartalma	l	600	1000	1500	1500	2000	3000
A tárolók száma		2	2	3	2	2	3
Rövid idejű teljesítmény (l/10 perc) az alábbi fűtővízelőrem.-vízhőm. esetén:							
90 °C		759	1150	1610	1680	1790	2440
80 °C		745	1088	1520	1485	1750	2400
70 °C		728	1016	1400	1310	1680	2300

*¹ A megadott, ill. a kiszámított tartós teljesítményhez a megfelelő keringető szivattyút tervezze be. A megadott tartós teljesítmény elérése csak akkor biztosított, ha a fűtőkazán névleges hőteljesítménye \geq mint a tartós teljesítmény.

*² Az N_L teljesítmény-jellegszám a tároló-víz hőmérséklettel (T_{sp}) együtt változik.
Irányértékek: $T_{sp} = 60\text{ °C} \rightarrow 1,0 \times N_L$, $T_{sp} = 55\text{ °C} \rightarrow 0,75 \times N_L$, $T_{sp} = 50\text{ °C} \rightarrow 0,55 \times N_L$, $T_{sp} = 45\text{ °C} \rightarrow 0,3 \times N_L$.

A Vitocell 100-V – tárolótelep – műszaki adatai (folytatás)

Leccapolható max. mennyiség (10 perc alatt)

Az N_L teljesítmény-jellegszámra vonatkoztatva
Utófűtéssel
Vízmelegítés 10-ről 45°C-ra

Tároló-űrtartalom	l	300	500		750	1000	
Tárolótelep teljes űrtartalma	l	600	1000	1500	1500	2000	3000
A tárolók száma		2	2	3	2	2	3
Leccapolható max. mennyiség (l/perc) az alábbi fűtővízelőrem.-vízhőm. esetén:							
90 °C		76	115	161	168	179	244
80 °C		74	109	152	149	175	240
70 °C		73	102	140	131	168	230

Leccapolható vízmennyiség

Tárolt vízmennyiség 60 °C-ra felfűtve
Utófűtés nélkül

Tároló-űrtartalom	l	300	500		750	1000	
Tárolótelep teljes űrtartalma	l	600	1000	1500	1500	2000	3000
A tárolók száma		2	2	3	2	2	3
Csapolási arány	l/perc	30	30	30	40	40	60
Leccapolható vízmennyiség $t = 60\text{ °C}$ -os (állandó) víz	l	480	840	1260	1230	1670	2505

Szállítási terjedelem

Vitocell 100-V (160, 200 és 300 liter űrtartalom)

Tároló-vízmelegítő acélból, Ceraprotect zománcozással használati melegvíz készítéshez.

- behegesztett merülőhüvellyel a tárolóhőmérséklet-érzékelőhöz, ill. a hőmérséklet-szabályozóhoz
- állítható lábak
- magnézium-védőanód
- felszerelt poliuretán keményhab hőszigetelés; az epoxigyanta bevonatú lemezköpeny színe: vitosilber vagy vitoweiß

Vitocell 100-V (500 liter űrtartalom)

Tároló-vízmelegítő acélból, Ceraprotect zománcozással használati melegvíz készítéshez.

- behegesztett merülőhüvellyel a tárolóhőmérséklet-érzékelőhöz, ill. a hőmérséklet-szabályozóhoz
 - állítható lábak
 - magnézium-védőanód
- Külön csomagolásban:
- poliuretán lágyhab hőszigetelés, a műanyag bevonattal ellátott hőszigetelés színe: vitosilber

Vitocell 100-V (750 és 1000 liter űrtartalom)

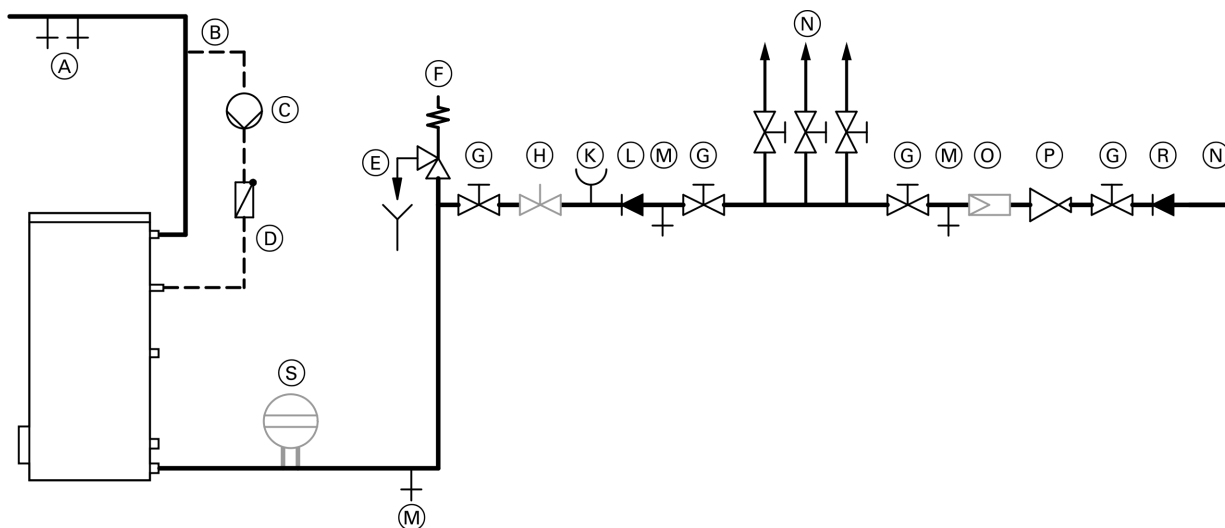
Tároló-vízmelegítő acélból, Ceraprotect zománcozással használati melegvíz készítéshez.

- hőmérő
 - behegesztett merülőhüvellyel a tárolóhőmérséklet-érzékelőhöz, ill. a hőmérséklet-szabályozóhoz
 - állítható lábak
 - 2 magnézium-védőanód
- Külön csomagolásban:
- poliuretán lágyhab hőszigetelés, a műanyag bevonattal ellátott hőszigetelés színe: vitosilber

Tervezési utasítások

Használati melegvíz oldali csatlakozás

Csatlakoztatás a DIN 1988 szerint



- | | |
|--|---|
| <ul style="list-style-type: none"> (A) melegvíz (B) cirkulációs vezeték (C) cirkulációs szivattyú (D) visszacsapó csappantyú, rugóterhelésű (E) lefűvató vezeték látható betorkollással (F) biztonsági szelep (G) elzárószelep (H) mennyiség szabályozó szelep
(javasolt a beszerelése és a max. vízáramlás beállítását a tároló-vízmelegítő 10-perc-teljesítményének megfelelően) | <ul style="list-style-type: none"> (K) nyomásmérő-csatlakozó (L) visszafolyásgátló (M) ürités (N) hidegvíz (O) használati melegvíz szűrő*1 (P) nyomáscsökkentő a DIN 1988-2 1988. decemberi kiadása szerint (R) visszafolyásgátló/csőelválasztó (S) membrános tágulási tartály, használati melegvízhez alkalmas |
|--|---|

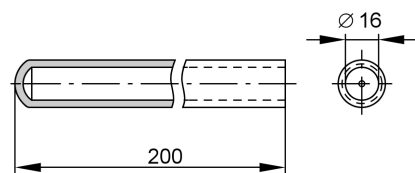
A biztonsági szelepet be kell építeni.

Javaslat: a biztonsági szelepet szerelje a tároló felső pereme fölé, ezáltal védve van szennyeződés, vízkövesedés és magas hőmérséklet ellen. Továbbá így nem kell leüríteni a tároló-vízmelegítőt a biztonsági szelepen végzett munkák idejére.

Merülőhüvelyek

Vitocell 100-V (160 - 1000 liter űrtartalom)

A merülőhüvely be van hegesztve a tároló-vízmelegítőbe.



Fűtővíz előremenő hőmérséklet 110 °C felett

Ezen üzemeltetési feltételek esetén a DIN 4753 szerint egy típusvizsgált biztonsági hőmérséklet-határolót kell a tárolóba beépíteni, amely a hőmérsékletet 95 °C-ra korlátozza.

*1 A DIN 1988-2 szerint fém csővezetékes rendszerekbe be kell építeni egy használati melegvíz szűrőt. Műanyag vezetékek esetén a DIN 1988 és a mi javaslatunk szerint szintén érdemes beépíteni használati melegvíz szűrőt, amivel megakadályozható a szennyeződés bejutása a használati melegvíz berendezésbe.

Tervezési utasítások (folytatás)

Szavatosság

A tároló-vízmelegítőkre vonatkozó szavatosság feltétele, hogy a felmelegítendő víz minősége megfeleljen az érvényes használati melegvízre vonatkozó rendelet követelményeinek, és hogy a rendelkezésre álló vízlágyító berendezés kifogástalanul működjön.

Hőátadó felület

A korrózióálló, biztosított hőátadó felület (használati melegvíz/hőhordozó) a DIN 1988-2 szerinti C kivitelnek felel meg.

Elektromos fűtőbetét

Idegen gyártmányok alkalmazása esetén a becsavarható fűtőtest fűtetlen hosszának legalább 100 mm-nek kell lennie és alkalmasnak kell lennie zománcozott tároló-vízmelegítőekben történő alkalmazásra.

Tervezési segédlet

A tervezéssel és méretezéssel kapcsolatos további tudnivalókat lásd a „Vitocell tároló-vízmelegítővel történő központi használati melegvíz készítés tervezési segédlet”-ben.

Tartozékok

EHE elektromos fűtőbetét a Vitocell 100-V (300 - 1000 liter űrtartalom) tároló-vízmelegítőbe történő beszereléshez

Kizárólag lágy és legfeljebb közepes keménységű, max. 14° dH (2. keménységi fok, 2,5 mol/m³) használati melegvízhez alkalmazható

Áramnem és névleges feszültség 3/N/PE 400 V/
50 Hz

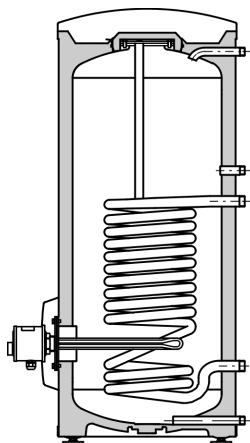
Védettség: IP 54

Teljesítmény-tartomány		max. 6 kW			max. 12 W		
Névleges teljesítményfelvétel normál üzemmódban/gyors felfűtésnél	kW	2	4	6	4	8	12
Névleges áram	A	8,7	8,7	8,7	17,4	17,4	17,4
Felfűtési idő 10-ről 60 °C-ra	300 l	h	7,4	3,7	2,5	—	—
	500 l	h	11,9	5,9	4,0	—	—
	750 l	h	17,4	8,7	5,8	8,7	4,3
	1000 l	h	23,1	11,6	7,7	11,6	5,8

Tároló-vízmelegítő EHE elektromos fűtőbetéttel

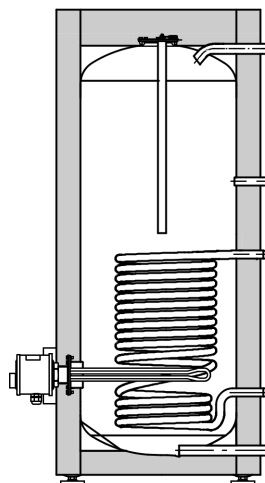
Tároló-űrtartalom	l	300	500	750	1000
Fűtőbetéttel felfűthető űrtartalom	l	254	408	598	795
Méretek					
Szélesség b (az EHE elektromos fűtőbetéttel együtt)	mm	850	1025	1135	1235
A faltól mért legkisebb távolság az EHE elektromos fűtőbetét beszereléséhez	2/4/6 kW	mm	650	650	650
	4/8/12 kW	mm	—	—	950
Tömeg	Vitocell 100-V	kg	151	181	295
	EHE elektromos fűtőbetét	2/4/6 kW	kg	2	2
	EHE elektromos fűtőbetét	4/8/12 kW	kg	—	—

Tartozékok (folytatás)



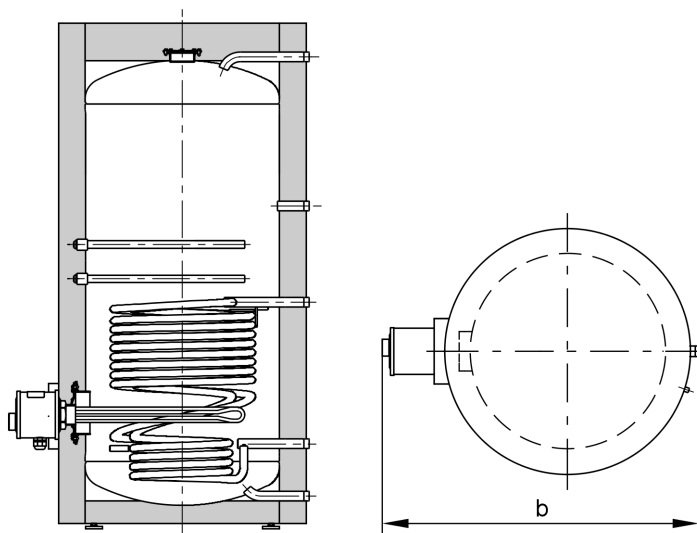
300 liter űrtartalom

b = szélesség az EHE elektromos fűtőbetéttel együtt = 850 mm



500 liter űrtartalom

b = szélesség az EHE elektromos fűtőbetéttel együtt = 1025 mm



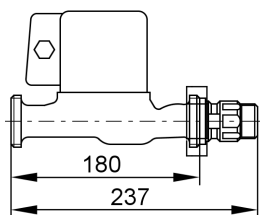
750/1000 liter űrtartalom

b = szélesség az EHE elektromos fűtőbetéttel együtt = 1135/1235 mm

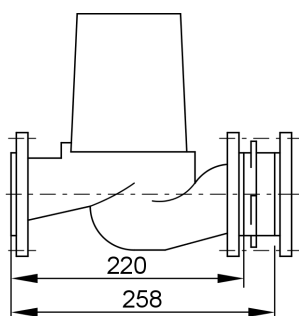
tárolófűtés keringető szivattyú

Rend. sz.		7339 467	7339 468	7339 469
Szivattyútípus		UP 25-40	VIRS 30/6-1	VI TOP-S 40/4
Feszültség	V~	230	230	230
Teljesítményfelvétel	W	55-65	110-140	155-195
Csatlakoztatás	R	1	1¼	–
	DN	–	–	40
Csatlakozóvezeték	m	4,7	4,7	4,7
fűtőkazánhoz		max. 40 kW	40 - 70 kW	min. 70 kW

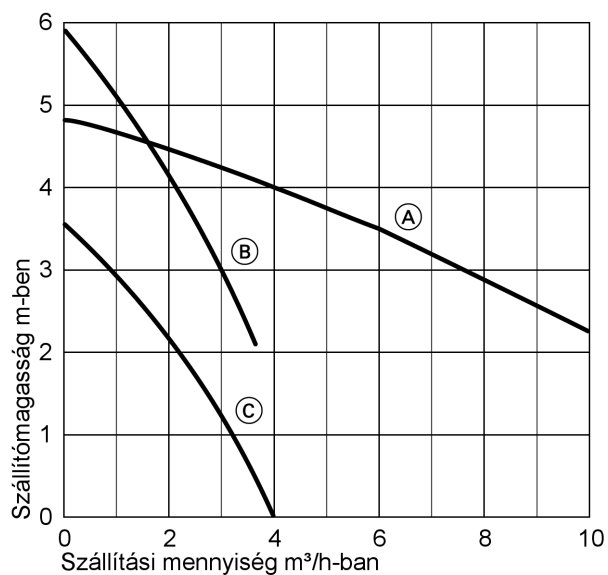
Tartozékok (folytatás)



rend. sz. 7339 467 és 7339 468

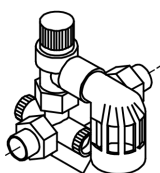


rend. sz. 7339 469



- Ⓐ rend. sz. 7339 469
- Ⓑ rend. sz. 7339 468
- Ⓒ rend. sz. 7339 467

Biztonsági szerelvények a DIN 1988 szerint



Biztonsági szerelvények az alábbi összetevőkkel:

- elzárószelep
- visszafolyásgátló és mérő csőcsonk
- nyomásmérő csatlakozó-csőcsonk
- membrán biztonsági szelep

Tároló-vízmelegítőhöz:

- 200 liter űrtartalomig: DN 15/R ¾
max. fűtőteljesítmény 75 kW
10 bar: rend. sz. 7219 722
Ⓐ 6 bar: rend. sz. 7265 023
- 300 - 1000 liter űrtartalomtól: DN 20/R 1
max. fűtőteljesítmény 150 kW
10 bar: rend. sz. 7180 662
Ⓐ 6 bar: rend. sz. 7179 666

Környezetbarát,
klórintenzívmentesen fehérített papírra nyomtatva



Műszaki változtatások jogát fenntartjuk!

Viessmann Fűtéstechnika Kft.
2045 Törökbálint
Süssen u. 3.
Telefon: 06-23 / 334-334
Telefax: 06-23 / 334-339
www.viessmann.hu

5826 159-7 HU