

Rácstípusok

Type of grids

Basic	Drops	Floor	Harmony	Klasszik	Medium	G1	G2	G3	GF8	GF7	GF6E	GF6
FÉM RÁCSOK / STAINLESS STEEL GRIDS						ÜVEGRÁCSOK / GLASS GRIDS						

Miért válassza a Styront?

Why choose us?

Előnyök

- Kiváló minőségű anyagokból készült
- Gyors és egyszerű szerelés
- Kiválóan ellenálló a szennyezéssel szemben
- Kiválóan ellenálló a korrózióval szemben
- Kiválóan ellenálló a hővel szemben
- Kiválóan ellenálló a mechanikus sérülésekkel szemben
- Kiválóan ellenálló a nedvességgel szemben

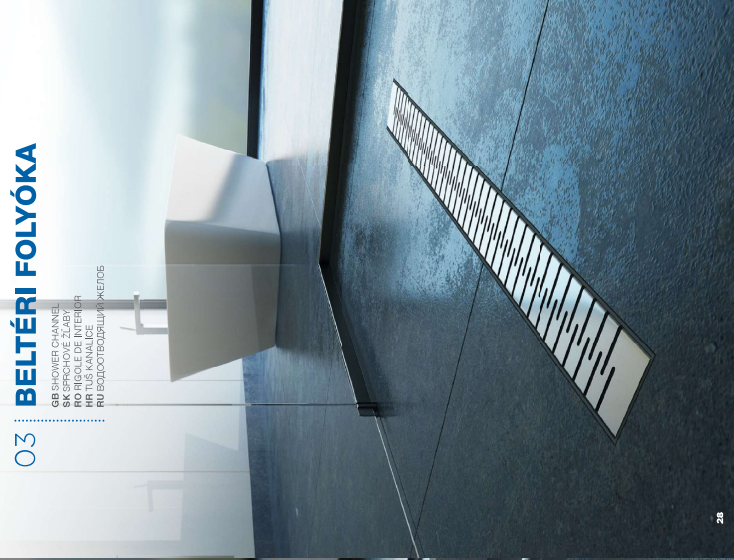
Advantages

- High quality materials
- Easy to install
- Excellent resistance to dirt
- Excellent resistance to corrosion
- Excellent resistance to heat
- Excellent resistance to mechanical damage
- Excellent resistance to moisture
- Available with adjustable plastic legs



03 BELTÉRI FOLYÓKA

- GB SHOWER CHANNEL
- SK RIGOLE DE INTERIOR
- RU ВДОУШОБІТЧОВАЛІВАННЯ

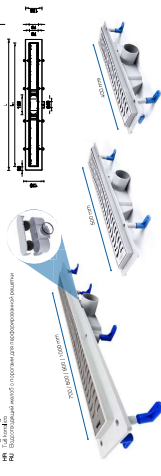


Beltéri folyóka / Shower channel



FOLYÓKA EGYENES, MŰANYAG, KOMPLETT, FÉM RÁCCSAL, TARTÓZÉKOKKAL

- 20mm Mélységű csatorna (20mm Deep channel)
- 20mm Magasságú csatorna (20mm High channel)
- 20mm Hosszú csatorna (20mm Long channel)
- 20mm Széles csatorna (20mm Wide channel)
- 20mm Mélységű csatorna (20mm Deep channel)
- 20mm Magasságú csatorna (20mm High channel)
- 20mm Hosszú csatorna (20mm Long channel)
- 20mm Széles csatorna (20mm Wide channel)



Model	Length (mm)	Width (mm)	Height (mm)	Material	Weight (kg)	Code
STYR-01	1000	20	20	Stainless Steel	0.12	0000000001
STYR-02	1500	20	20	Stainless Steel	0.18	0000000002
STYR-03	2000	20	20	Stainless Steel	0.24	0000000003
STYR-04	2500	20	20	Stainless Steel	0.30	0000000004
STYR-05	3000	20	20	Stainless Steel	0.36	0000000005
STYR-06	3500	20	20	Stainless Steel	0.42	0000000006
STYR-07	4000	20	20	Stainless Steel	0.48	0000000007
STYR-08	4500	20	20	Stainless Steel	0.54	0000000008
STYR-09	5000	20	20	Stainless Steel	0.60	0000000009
STYR-10	5500	20	20	Stainless Steel	0.66	0000000010
STYR-11	6000	20	20	Stainless Steel	0.72	0000000011
STYR-12	6500	20	20	Stainless Steel	0.78	0000000012
STYR-13	7000	20	20	Stainless Steel	0.84	0000000013
STYR-14	7500	20	20	Stainless Steel	0.90	0000000014
STYR-15	8000	20	20	Stainless Steel	0.96	0000000015
STYR-16	8500	20	20	Stainless Steel	1.02	0000000016
STYR-17	9000	20	20	Stainless Steel	1.08	0000000017
STYR-18	9500	20	20	Stainless Steel	1.14	0000000018
STYR-19	10000	20	20	Stainless Steel	1.20	0000000019
STYR-20	10500	20	20	Stainless Steel	1.26	0000000020
STYR-21	11000	20	20	Stainless Steel	1.32	0000000021
STYR-22	11500	20	20	Stainless Steel	1.38	0000000022
STYR-23	12000	20	20	Stainless Steel	1.44	0000000023
STYR-24	12500	20	20	Stainless Steel	1.50	0000000024
STYR-25	13000	20	20	Stainless Steel	1.56	0000000025
STYR-26	13500	20	20	Stainless Steel	1.62	0000000026
STYR-27	14000	20	20	Stainless Steel	1.68	0000000027
STYR-28	14500	20	20	Stainless Steel	1.74	0000000028
STYR-29	15000	20	20	Stainless Steel	1.80	0000000029
STYR-30	15500	20	20	Stainless Steel	1.86	0000000030
STYR-31	16000	20	20	Stainless Steel	1.92	0000000031
STYR-32	16500	20	20	Stainless Steel	1.98	0000000032
STYR-33	17000	20	20	Stainless Steel	2.04	0000000033
STYR-34	17500	20	20	Stainless Steel	2.10	0000000034
STYR-35	18000	20	20	Stainless Steel	2.16	0000000035
STYR-36	18500	20	20	Stainless Steel	2.22	0000000036
STYR-37	19000	20	20	Stainless Steel	2.28	0000000037
STYR-38	19500	20	20	Stainless Steel	2.34	0000000038
STYR-39	20000	20	20	Stainless Steel	2.40	0000000039
STYR-40	20500	20	20	Stainless Steel	2.46	0000000040
STYR-41	21000	20	20	Stainless Steel	2.52	0000000041
STYR-42	21500	20	20	Stainless Steel	2.58	0000000042
STYR-43	22000	20	20	Stainless Steel	2.64	0000000043
STYR-44	22500	20	20	Stainless Steel	2.70	0000000044
STYR-45	23000	20	20	Stainless Steel	2.76	0000000045
STYR-46	23500	20	20	Stainless Steel	2.82	0000000046
STYR-47	24000	20	20	Stainless Steel	2.88	0000000047
STYR-48	24500	20	20	Stainless Steel	2.94	0000000048
STYR-49	25000	20	20	Stainless Steel	3.00	0000000049
STYR-50	25500	20	20	Stainless Steel	3.06	0000000050
STYR-51	26000	20	20	Stainless Steel	3.12	0000000051
STYR-52	26500	20	20	Stainless Steel	3.18	0000000052
STYR-53	27000	20	20	Stainless Steel	3.24	0000000053
STYR-54	27500	20	20	Stainless Steel	3.30	0000000054
STYR-55	28000	20	20	Stainless Steel	3.36	0000000055
STYR-56	28500	20	20	Stainless Steel	3.42	0000000056
STYR-57	29000	20	20	Stainless Steel	3.48	0000000057
STYR-58	29500	20	20	Stainless Steel	3.54	0000000058
STYR-59	30000	20	20	Stainless Steel	3.60	0000000059
STYR-60	30500	20	20	Stainless Steel	3.66	0000000060
STYR-61	31000	20	20	Stainless Steel	3.72	0000000061
STYR-62	31500	20	20	Stainless Steel	3.78	0000000062
STYR-63	32000	20	20	Stainless Steel	3.84	0000000063
STYR-64	32500	20	20	Stainless Steel	3.90	0000000064
STYR-65	33000	20	20	Stainless Steel	3.96	0000000065
STYR-66	33500	20	20	Stainless Steel	4.02	0000000066
STYR-67	34000	20	20	Stainless Steel	4.08	0000000067
STYR-68	34500	20	20	Stainless Steel	4.14	0000000068
STYR-69	35000	20	20	Stainless Steel	4.20	0000000069
STYR-70	35500	20	20	Stainless Steel	4.26	0000000070
STYR-71	36000	20	20	Stainless Steel	4.32	0000000071
STYR-72	36500	20	20	Stainless Steel	4.38	0000000072
STYR-73	37000	20	20	Stainless Steel	4.44	0000000073
STYR-74	37500	20	20	Stainless Steel	4.50	0000000074
STYR-75	38000	20	20	Stainless Steel	4.56	0000000075
STYR-76	38500	20	20	Stainless Steel	4.62	0000000076
STYR-77	39000	20	20	Stainless Steel	4.68	0000000077
STYR-78	39500	20	20	Stainless Steel	4.74	0000000078
STYR-79	40000	20	20	Stainless Steel	4.80	0000000079
STYR-80	40500	20	20	Stainless Steel	4.86	0000000080
STYR-81	41000	20	20	Stainless Steel	4.92	0000000081
STYR-82	41500	20	20	Stainless Steel	4.98	0000000082
STYR-83	42000	20	20	Stainless Steel	5.04	0000000083
STYR-84	42500	20	20	Stainless Steel	5.10	0000000084
STYR-85	43000	20	20	Stainless Steel	5.16	0000000085
STYR-86	43500	20	20	Stainless Steel	5.22	0000000086
STYR-87	44000	20	20	Stainless Steel	5.28	0000000087
STYR-88	44500	20	20	Stainless Steel	5.34	0000000088
STYR-89	45000	20	20	Stainless Steel	5.40	0000000089
STYR-90	45500	20	20	Stainless Steel	5.46	0000000090
STYR-91	46000	20	20	Stainless Steel	5.52	0000000091
STYR-92	46500	20	20	Stainless Steel	5.58	0000000092
STYR-93	47000	20	20	Stainless Steel	5.64	0000000093
STYR-94	47500	20	20	Stainless Steel	5.70	0000000094
STYR-95	48000	20	20	Stainless Steel	5.76	0000000095
STYR-96	48500	20	20	Stainless Steel	5.82	0000000096
STYR-97	49000	20	20	Stainless Steel	5.88	0000000097
STYR-98	49500	20	20	Stainless Steel	5.94	0000000098
STYR-99	50000	20	20	Stainless Steel	6.00	0000000099
STYR-100	50500	20	20	Stainless Steel	6.06	0000000100



| **AZ EXKLUZÍV FÜRDŐSZOBÁK RÉSZÉ**
THE PART OF THE EXCLUSIVE BATHROOM

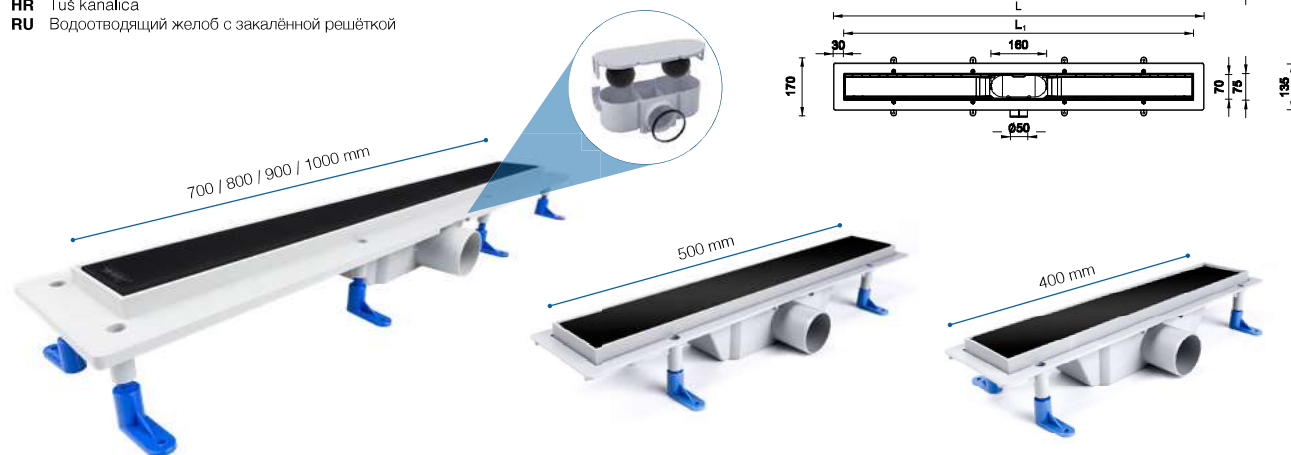


Üvegrácsos zuhanyfolyókák

Shower channels
with glass grid

FOLYÓKA EGYENES, MŰANYAG, KOMPLETT, ÜVEGRÁCCSAL, TARTOZÉKOKKAL

- HU** Zuhanyfolyóka egyenes, üveg fedráccsal
- GB** Linear shower channel with glass grid
- SK** Sprchový lineárny žlab, sklenený rošt
- RO** Rigolă cu grătar
- HR** Tuš kanalica
- RU** Водоотводящий желоб с закалённой решёткой



Cikkszám	Test L [mm]	Rács L _r [mm]	DB	Súly [kg]	Méret [mm]	EAN-13	Rácstípusok	
STY-G1-70	760	700	1	2,564	880 x 180 x 80	5998607376503	SAVMART	[Light Grey Bar]
STY-G1-80	860	800	1	2,795	880 x 180 x 80	5998607386502		
STY-G1-90	960	900	1	3,171	1080 x 180 x 80	5998607390516		
STY-G1-100	1060	1000	1	3,399	1080 x 180 x 80	5998607310507		
STY-G2-70	760	700	1	2,573	860 x 180 x 80	5998607307668	PARSOLT	[Brown Bar]
STY-G2-80	860	800	1	2,83	860 x 180 x 80	5998607308665		
STY-G2-90	960	900	1	3,126	1060 x 180 x 80	5998607309662		
STY-G2-100	1060	1000	1	3,376	1060 x 180 x 80	5998607310668		
STY-G3-70	760	700	1	2,573	860 x 180 x 80	5998607307675	[Dark Grey Bar]	G2 FEKETE
STY-G3-80	860	800	1	2,83	860 x 180 x 80	5998607308696		
STY-G3-90	960	900	1	3,126	1060 x 180 x 80	5998607309679		
STY-G3-100	1060	1000	1	3,376	1060 x 180 x 80	5998607310675		
STY-GFB-40	430	400	1	1,415	525 x 150 x 85	5998607343543	[Dark Brown Bar]	GFB BARNA
STY-GFB-50	530	500	1	1,688	525 x 150 x 85	5998607356543		
STY-GFB-70	760	700	1	2,579	860 x 180 x 80	5998607307682		
STY-GFB-80	860	800	1	2,807	860 x 180 x 80	5998607307699		
STY-GFB-90	960	900	1	3,156	1060 x 180 x 80	5998607307705	[Black Bar]	GFF FEKETE
STY-GFB-100	1060	1000	1	3,346	1060 x 180 x 80	5998607307712		
STY-GFF-40	430	400	1	1,415	525 x 150 x 85	5998607343550		
STY-GFF-50	530	500	1	1,688	525 x 150 x 85	5998607356550		
STY-GFF-70	760	700	1	2,579	860 x 180 x 80	5998607307729	[Red Bar]	GFF FEKETE
STY-GFF-80	860	800	1	2,807	860 x 180 x 80	5998607307736		
STY-GFF-90	960	900	1	3,156	1060 x 180 x 80	5998607307743		
STY-GFF-100	1060	1000	1	3,346	1060 x 180 x 80	5998607307750		
STY-GFFE-40	430	400	1	1,415	525 x 150 x 85	5998607343574	[Light Grey Bar]	GFFE FEHÉR
STY-GFFE-50	530	500	1	1,688	525 x 150 x 85	5998607356574		
STY-GFFE-70	760	700	1	2,579	860 x 180 x 80	5998607343581		
STY-GFFE-80	860	800	1	2,807	860 x 180 x 80	5998607356581		
STY-GFFE-90	960	900	1	3,156	1060 x 180 x 80	5998607343598	[Red Bar]	GFF PIROS
STY-GFFE-100	1060	1000	1	3,346	1060 x 180 x 80	5998607356598		
STY-GFP-40	430	400	1	1,415	525 x 150 x 85	5998607343567		
STY-GFP-50	530	500	1	1,688	525 x 150 x 85	5998607356567		
STY-GFP-70	760	700	1	2,579	860 x 180 x 80	5998607307767	[Red Bar]	GFF PIROS
STY-GFP-80	860	800	1	2,807	860 x 180 x 80	5998607307774		
STY-GFP-90	960	900	1	3,156	1060 x 180 x 80	5998607307781		
STY-GFP-100	1060	1000	1	3,346	1060 x 180 x 80	5998607307798		

Sarok zuhanyfolyókák

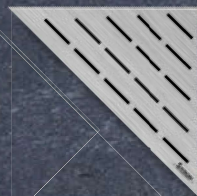
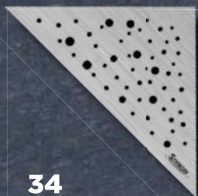
Corner shower channels

Matt | Matte

DROPS
S-DM

MEDIUM
S-MM

KLASSZIK
S-KM

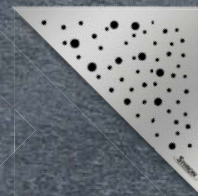


Fényes | Bright

DROPS
S-DF

MEDIUM
S-MF

KLASSZIK
S-KF



STY-KF |

- HU** Sarok folyóka, fényes, KLASSZIK ráccsal
- GB** Corner shower channel with KLASSZIK bright grid
- SK** Rohový žlab s roštom
- RO** Rigolă de colț cu grilă KLASSZIK lucios
- HR** Kutna kanalică sa rešetkom
- RU** Угловой водоотводящий желоб с решёткой



 Kiszerezés	 Súly	 Méret
1 db	1,277 kg	450 x 400 x 75 mm

STY-KM |

- HU** Sarok folyóka, matt, KLASSZIK ráccsal
- GB** Corner shower channel with KLASSZIK brushed grid
- SK** Rohový žlab s roštom
- RO** Rigolă de colț cu grilă cu decorațiune circulară KLASSZIK lucios
- HR** Kutna kanalică sa rešetkom
- RU** Угловой водоотводящий желоб с решёткой



 Kiszerezés	 Súly	 Méret
1 db	1,277 kg	450 x 400 x 75 mm

STY-DF |

- HU** Sarok folyóka, fényes, DROPS ráccsal
- GB** Corner shower channel with perforated DROPS bright grid
- SK** Rohový žlab s dekoratívnym roštom -kameň
- RO** Rigolă de colț cu grilă cu decorațiune circulară DROPS mat
- HR** Kutna kanalică sa rešetkom - rupice
- RU** Угловой водоотводящий желоб с клетчатой решёткой



 Kiszerezés	 Súly	 Méret
1 db	1,252 kg	450 x 400 x 75 mm

STY-DM |

- HU** Sarok folyóka, matt, DROPS ráccsal
- GB** Corner shower channel with perforated DROPS brushed grid
- SK** Rohový žlab s dekoratívnym roštom -kameň
- RO** Rigolă de colț cu grilă cu decorațiune rectangulară DROPS mat
- HR** Kutna kanalică sa rešetkom - rupice
- RU** Угловой водоотводящий желоб с клетчатой решёткой



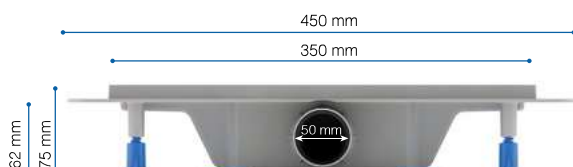
 Kiszerezés	 Súly	 Méret
1 db	1,252 kg	450 x 400 x 75 mm

STY-MF |

- HU** Sarok folyóka, fényes, MEDIUM ráccsal
- GB** Corner shower channel with perforated MEDIUM bright grid
- SK** Rohový žlab s dekoratívnym roštom - štvorec
- RO** Rigolă de colț cu grilă cu decorațiune rectangulară MEDIUM lucios
- HR** Kutna kanalică sa rešetkom - kockice
- RU** Угловой водоотводящий желоб с кругообразной решёткой



 Kiszerezés	 Súly	 Méret
1 db	1,245 kg	450 x 400 x 75 mm ⁴



STY-MM |

- HU** Sarok folyóka, matt, MEDIUM ráccsal
- GB** Corner shower channel with perforated MEDIUM brushed grid
- SK** Rohový žlab s dekoratívnym roštom - štvorec
- RO** Rigolă de colț cu grilă MEDIUM mat
- HR** Kutna kanalică sa rešetkom - kockice
- RU** Угловой водоотводящий желоб с кругообразной решёткой



 Kiszerezés	 Súly	 Méret
1 db	1,245 kg	450 x 400 x 75 mm



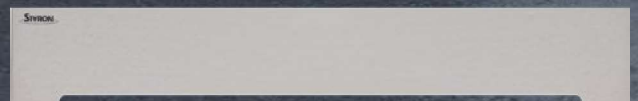
Falba építhető zuhanyfolyókák

Concealed shower channels

Matt | Matte



Fényes | Bright



STY-F1KF |

- HU** Falba szerelhető folyóka, KLASSZIK fényes ráccsal
- GB** Concealed shower channel with bright grid
- SK** Ku stene sprchový žlab s dekoráčným roštom - KLASSZIK matt
- RO** Rigolă cu montare în perete cu grilă clasică lucios
- HR** Zidna kanalică sa KLASSZIK mat rešetkom
- RU** Настенный водоотводящий желоб классик решёткой матового цвета



STY-F2KF |

- HU** Falba szerelhető folyóka, KLASSZIK fényes ráccsal, 500 mm magas kerettel
- GB** Concealed shower channel (500 mm height) with bright grid
- SK** Ku stene sprchový žlab s dekoráčným roštom - KLASSZIK matt
- RO** Rigolă cu montare în perete cu grilă clasică lucios
- HR** Zidna kanalică sa KLASSZIK mat rešetkom
- RU** Настенный водоотводящий желоб классик решёткой матового цвета



Kiszerezés	Súly	Méret
1 db	Egyedi / Unique	

Kiszerezés	Súly	Méret
1 db	Egyedi / Unique	

STY-F1KM |

- HU** Falba szerelhető folyóka, KLASSZIK, matt ráccsal
- GB** Concealed shower channel with brushed grid
- SK** Ku stene sprchový žlab s dekoráčným roštom - KLASSZIK
- RO** Rigolă cu montare în perete cu grilă clasică mat
- HR** Zidna kanalică sa KLASSZIK rešetkom
- RU** Настенный водоотводящий желоб классик решёткой



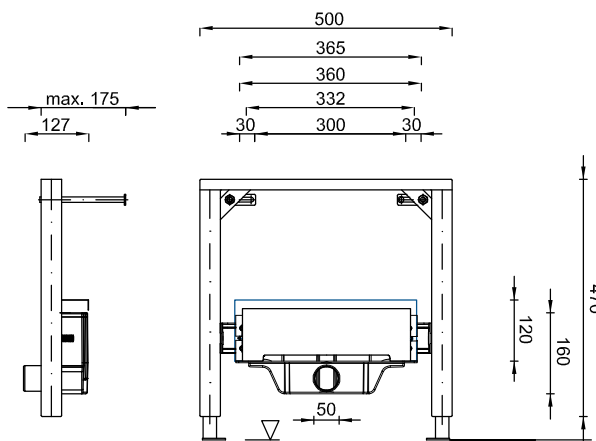
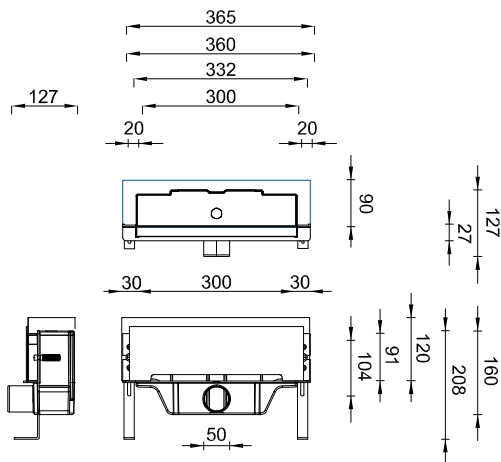
STY-F2KM |

- HU** Falba szerelhető folyóka, KLASSZIK, matt ráccsal, 500 mm magas kerettel
- GB** Concealed shower channel (500 mm height) with brushed grid
- SK** Ku stene sprchový žlab s dekoráčným roštom - KLASSZIK
- RO** Rigolă cu montare în perete cu grilă clasică mat
- HR** Zidna kanalică sa KLASSZIK rešetkom
- RU** Настенный водоотводящий желоб классик решёткой



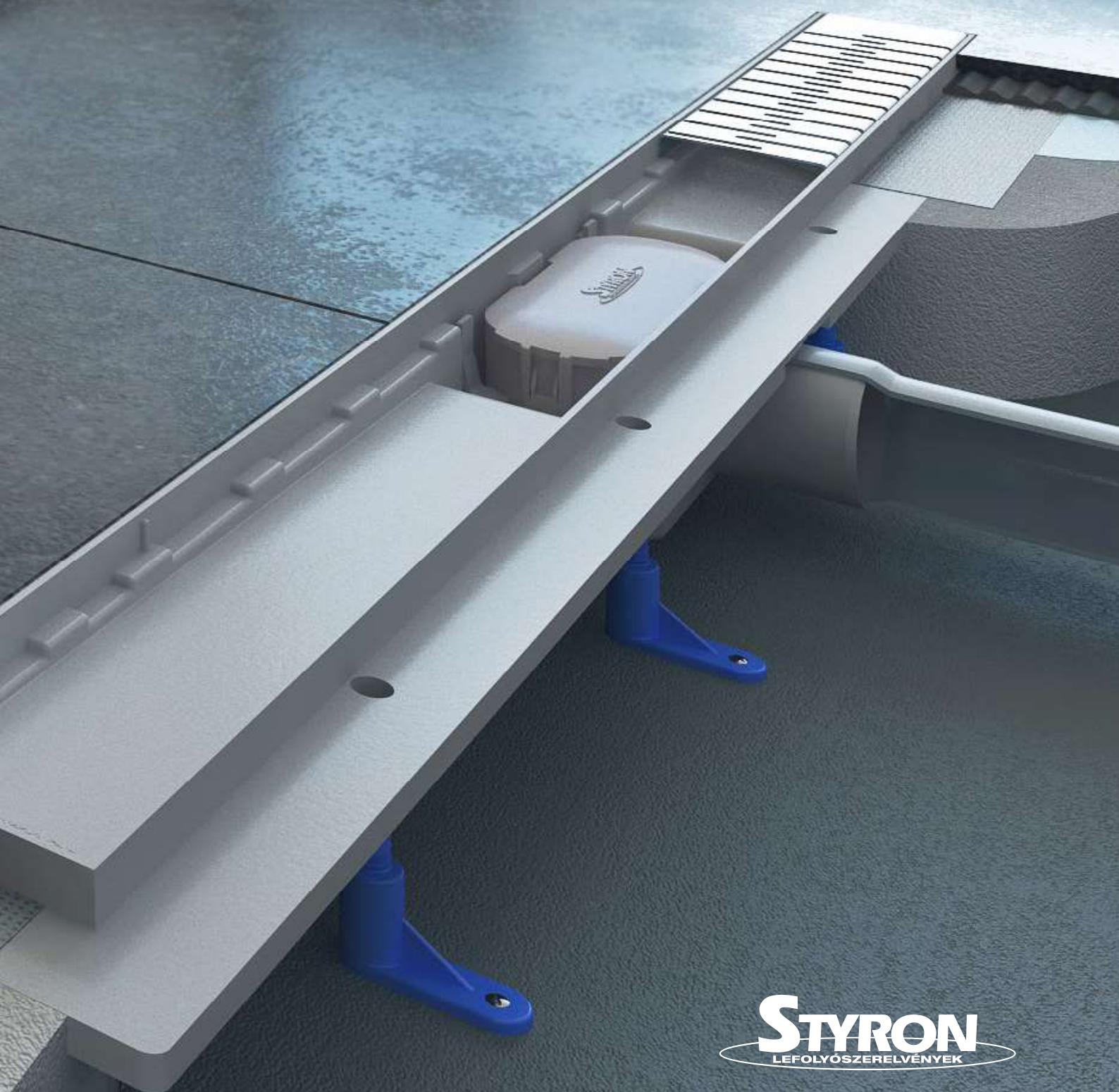
Kiszerezés	Súly	Méret
1 db	Egyedi / Unique	

Kiszerezés	Súly	Méret
1 db	Egyedi / Unique	



Zuhanyfolyóka kiegészítők

Shower channel accessories



Cikkszám	Kiszerezés [DB]	Súly [KG]	EAN-13	
STYMM-6000	1	2,564	5998607376503	
S-085	1	2,795	5998607901033	
S-PER-700	1	3,171	5998607901040	
S-PER-800	1	3,399	5998607901057	
STYMM-040	1	2,573	5998607307668	
STYMM-050	1	2,83	5998607308665	
STYMM-070	1	3,126	5998607309662	
STYMM-080	1	3,376	5998607310668	
STYMM-090	1	2,573	5998607307675	
STYMM-100	1	2,83	5998607308696	
EK-22	1	0,045	5998607901064	
K-099 K-099Ü	1	2,83	5998607308696	