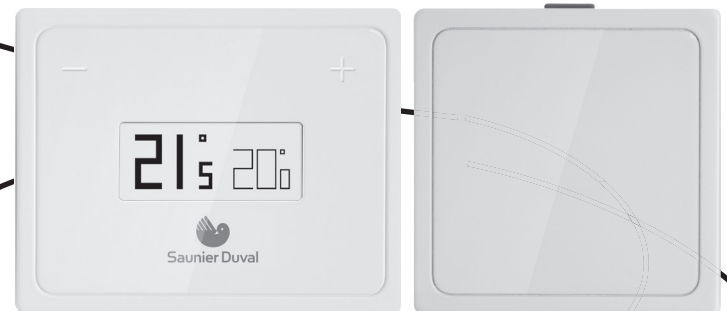




Saunier Duval
Mindig az Ön oldalán

Kezelési utasítás

Migo



HU

Tartalom

Tartalom

1	Biztonság	3	4.8	Az elemek töltöttségi állapotának ellenőrzése.....	10
1.1	Kezelésre vonatkozó figyelmeztetések	3	4.9	Elemek cseréje	11
1.2	Rendeltetésszerű használat	3	4.10	Főképernyő.....	11
1.3	Általános biztonsági utasítások	4	5	Zavarelhárítás	12
2	Megjegyzések a dokumentációhoz	5	6	Ápolás és karbantartás	12
2.1	Tartsa be a jelen útmutatóval együtt érvényes dokumentumokban foglaltakat.....	5	6.1	A termék ápolása.....	12
2.2	A dokumentumok megőrzése	5	7	Üzemen kívül helyezés	12
2.3	Az útmutató érvényessége	5	7.1	A termék végleges üzemen kívül helyezése	12
3	A termék leírása	5	8	Újrahasznosítás és ártalmatlanítás	12
3.1	A termék felépítése.....	6	9	Garancia és vevőszolgálat	13
3.2	Képernyő	6	9.1	Garancia	13
3.3	Adatok az adattáblán	6	9.2	Vevőszolgálat	13
3.4	CE-jelölés	7	Melléklet		14
4	Üzemeltetés	7	A	Üzemzavarok – áttekintés	14
4.1	A termék üzembe helyezése	7	B	Jogi tudnivaló	14
4.2	Hibás működés elkerülése	7			
4.3	Helyiség hőmérséklet ellenőrzése és beállítása.....	8			
4.4	Alkalmazás telepítése.....	8			
4.5	Vezeték nélküli kapcsolat létesítése	8			
4.6	Kapcsolat helyreállítása.....	9			
4.7	Komfortbiztosítási üzem	9			



1 Biztonság

1.1 Kezelésre vonatkozó figyelmeztetések

A műveletekre vonatkozó figyelmeztetések osztályozása

A műveletekre vonatkozó figyelmeztetések osztályozása az alábbiak szerint figyelmeztető ábrákkal és jelzőszavakkal a lehetséges veszély súlyossága szerint történik:

Figyelmeztető jelzések és jelzőszavak



Veszély!

Közvetlen életveszély vagy súlyos személyi sérülések veszélye



Veszély!

Áramütés miatti életveszély



Figyelmeztetés!

Könnyebb személyi sérülés veszélye



Vigyázat!

Anyagi és környezeti károk kockázata

1.2 Rendeltetésszerű használat

Szakszerűtlen vagy nem rendeltetésszerű használat esetén megsérülhet a termék vagy más anyagi károk is keletkezhetnek.

A Saunier Duval Migo szabályozó az időjárás függvényében és időfüggő módon szabályozza a Saunier Duval fűtőkészülékkel és eBUS kommunikációval rendelkező fűtési rendszert.

Kiegészítésként szabályozható egy csatlakoztatott melegvíztároló melegvízkészítése.

Az üzemeltetés az alábbi részegységekkel és tartozékokkal engedélyezett:

- melegvíztároló (hagyományos)

A rendeltetésszerű használat a következőket jelenti:

- a termék és a berendezés további komponenseihez mellékelt kezelési utasítások betartása
- az útmutatókban feltüntetett ellenőrzési és karbantartási feltételek betartása.



1 Biztonság

A rendeltetésszerű használat a fentiekén kívül az IP osztálynak megfelelő szerelést is magába foglalja.

A termék járművekben, pl. mobilházakban vagy lakókocsikban való használata nem rendeltetésszerű használatnak minősül. Nem minősülnek járműnek azok a mobilházak, ill. az olyan egységek, amelyeket tartósan és helyhez kötötten telepítettek (ún. helyhez kötött telepítés).

A jelen útmutatóban ismertetett használattól eltérő vagy az azt meghaladó használat nem rendeltetésszerű használatnak minősül. Nem rendeltetésszerű használatnak minősül a termék minden közvetlenül kereskedelmi és ipari célú használata.

Figyelem!

Minden, a megengedettől eltérő használat tilos.



1.3 Általános biztonsági utasítások

1.3.1 A telepítést csak szakember végezze

A termék telepítését, ellenőrzését, karbantartását és javítását csak erre feljogosított szakemberek végezhetik el.

1.3.2 Hibás kezelés miatti veszély

A hibás kezeléssel saját magát vagy másokat veszélyeztethet, és anyagi károkat okozhat.

- ▶ Gondosan olvassa végig a szóban forgó útmutatót, és az összes kapcsolódó dokumentumot, különösen a "Biztonság" című fejezetet és a figyelmeztető információkat.

Megjegyzések a dokumentációhoz 2

2 Megjegyzések a dokumentációhoz

2.1 Tartsa be a jelen útmutatóval együtt érvényes dokumentumokban foglaltakat

- ▶ Feltétlenül tartson be minden, a rendszer részegységeihez tartozó üzemeltetési útmutatót.

2.2 A dokumentumok megőrzése

- ▶ További használat céljából őrizze meg ezt az útmutatót, valamint az összes kapcsolódó dokumentumot.

2.3 Az útmutató érvényessége

Ez az útmutató kizárólag az alábbi termékekre érvényes:

Megnevezés	Cikkszám
Migo	0020197227

3 A termék leírása

A termék időjárásfüggően és időponttól függetlenül vezérli az eBUS interfésszel ellátott Saunier Duval fűtőkészüléket, illetve a csatlakoztatott melegvíztároló melegvízkészítését..

Feltételek: Fűtés

A termékkel és a hozzátartozó alkalmazással beállítható egy helyiség kívánt hőmérséklete különböző napszakokhoz és a hét különböző napjaihoz.

A termék időjárásfüggő szabályozó.

Az aktuális külső hőmérsékletet internetkapcsolaton keresztül kapja a termék. Alacsony külső hőmérséklet esetén a termék megemeli a Saunier Duval fűtési rendszer előremenő hőmérsékletet.

Ha a külső hőmérséklet emelkedik, a termék csökkenti az előremenő hőmérsékletet. Így reagál a termék a külső hőmérséklet ingadozásaira, és az előremenő hőmérsékleten keresztül állandóan a beállított kívánt hőmérsékletre szabályozza a helyiség-hőmérsékletet.

Feltételek: Melegvízkészítés

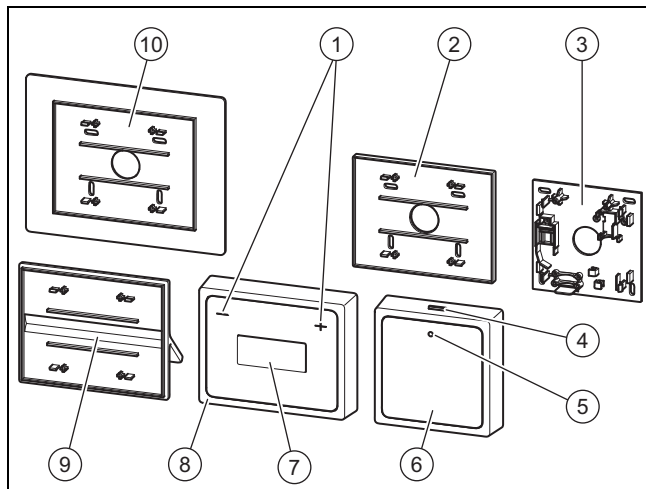
A termékkel és a hozzátartozó alkalmazással beállítható a melegvízkészítés hőmérséklete és időablaka.

A hőtermelő a beállított hőmérsékletre fűti fel a melegvíztárolóban lévő vizet.

Az időablak rögzíti, hogy a melegvíznek mikor kell készen állnia a melegvíztárolóban.

3 A termék leírása

3.1 A termék felépítése



- | | | | |
|---|---|----|-------------------------------------|
| 1 | gomb | 5 | Állapot LED |
| 2 | Kis termosztát falı rögzítıaljazat | 6 | Kommunikációs egység |
| 3 | Kommunikációs egység falı rögzítıaljazat | 7 | Képernyı |
| 4 | Bluetooth gomb / komfortbiztosítási üzem gomb | 8 | Termosztát |
| | | 9 | A termék tartója |
| | | 10 | Nagy termosztát falı rögzítıaljazat |



3.2 Képernyı

Szimbólum	Jelentés
	Létrejön a termosztát és a kommunikációs egység közötti kapcsolat
	A kapcsolat létrejött; normál üzemmód
	A kapcsolat megszakadt

3.3 Adatok az adattáblán

Az adattábla gyárilag a kommunikációs egység és a termosztát hátoldalán van elhelyezve.

Adatok az adattáblán	Jelentés
	Vonalkód sorozatszám (csak a kommunikációs egység esetén), 7-16. számjegy = a termék cikkszama (csak a kommunikációs egység esetén)

Adatok az adattáblán	Jelentés
	→ „CE-jelölés” fejezet
Migo	Termék jelölése
V mA	Üzemi feszültség és áramfelvétel
	→ „Újrafeldolgozás és ártalmatlanítás” fejezet

3.4 CE-jelölés



A CE-jelölés azt dokumentálja, hogy az adattábla szerinti készülékek megfelelnek a rájuk vonatkozó irányelvek alapvető követelményeinek.

A megfelelőségi nyilatkozat a gyártónál megtekinthető.

A gyártó ezennel kijelenti, hogy a termék rádióberendezésnek típusa megfelel a 2014/53/EU irányelvnek. Az EU-megfelelőségi nyilatkozat teljes szövege a gyártónál tekinthető meg.

4 Üzemeltetés

4.1 A termék üzembe helyezése

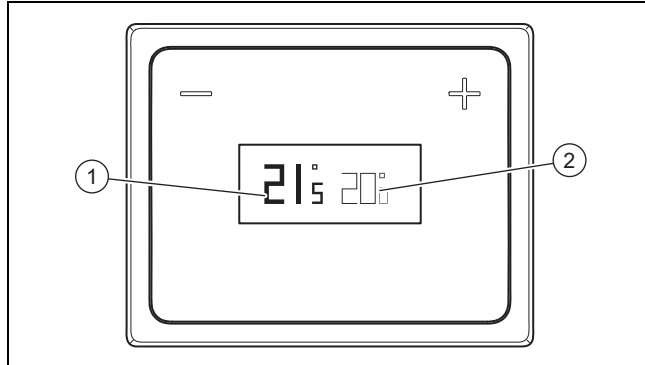
- ▶ Csak akkor helyezze üzembe a terméket, ha a burkolat teljesen zárva van.

4.2 Hibás működés elkerülése

1. Bizonyosodjon meg arról, hogy a helyiség levegője szabadon cirkulálhat a termosztát körül, és hogy a termosztátot nem takarják bútorok, függönyök vagy más tárgyak.
2. Teljesen nyissa ki a fűtőtestszelepeket azokban a helyiségekben, amelyekben termosztát van felszerelve.

4 Üzemeltetés

4.3 Helyiség hőmérséklet ellenőrzése és beállítása



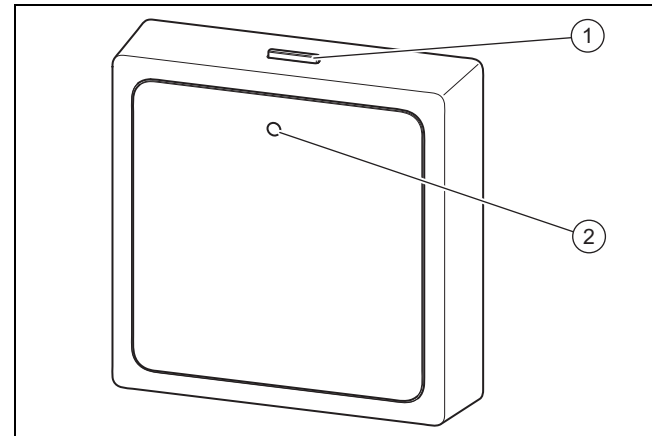
1. Ellenőrizze az aktuális helyiség hőmérséklet **(1)** és a beállított kívánt hőmérséklet **(2)** kijelzését a kijelzőn.
2. Amennyiben szükséges, állítsa be a **-** és **+** gombok segítségével a kívánt hőmérséklet **(2)** értékét.

4.4 Alkalmazás telepítése

1. Az alapfunkciókat meghaladó összes beállítást okostelefonjával vagy táblagépével végezheti el.
2. Töltse le az alkalmazást mobil készülékével a <http://migo.saunier-duval.com> címről. Vagy keressen rá a **Migo** kifejezésre a Google Play™ vagy az App Store™ oldalán.
3. Telepítse a megfelelő alkalmazást a mobil készülékére.

4. Az első kapcsolatfelvételhez hozzon létre Bluetooth-kapcsolatot a termék és a készüléke között (→ Oldal: 8). A Bluetooth-kapcsolaton keresztül konfigurálja a termék WLAN beállításait.
5. Tartsa be az alkalmazásban szereplő további utasításokat.

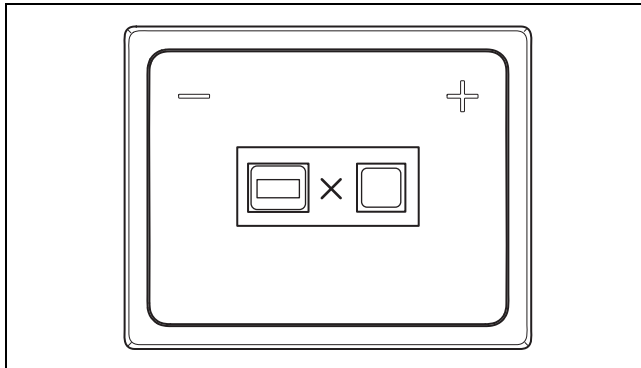
4.5 Vezeték nélküli kapcsolat létesítése



1. Aktiválja mobil készüléke Bluetooth-kapcsolatát.
2. Nyomja meg hosszan (legalább 5 másodperc) a Bluetooth gombot / komfortbiztosítási üzem gombot **(1)** a kommunikációs egységen.
 - ◁ Az állapot LED **(2)** kéken villog a kommunikációs egységen.

3. Az alkalmazás segítségével végezze el a WLAN beállításokat. Ehhez tartsa be az alkalmazásban szereplő utasításokat.
 - Biztonsági okokból kizárólag kódolt WLAN hálózattal kösse össze a terméket. Vegye figyelembe, hogy a Wi-Fi Protected Setup (WPS) nem támogatott.

4.6 Kapcsolat helyreállítása



- ▶ Ha a fenti kijelzés jelenik meg, akkor a kapcsolat helyreállításához csökkentse a távolságot a termosztát és a kommunikációs egység között.

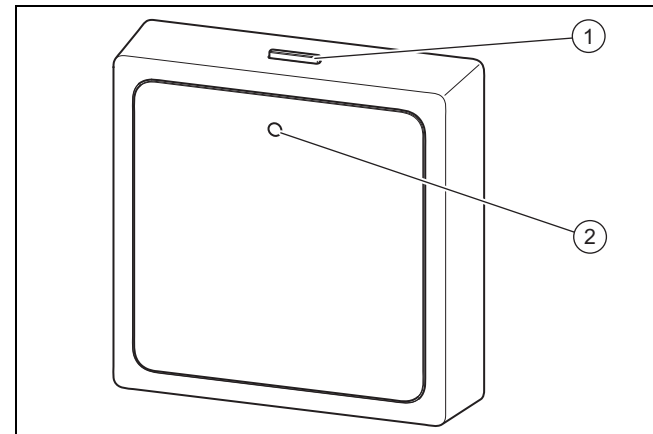
4.7 Komfortbiztosítási üzem

Ha a termék nem kapcsolódik az internethez, a termék üzemmódja nem állítható be az alkalmazással.

Ebben az esetben közvetlenül a kommunikációs egységen aktiválható a komfortbiztosítási üzem.

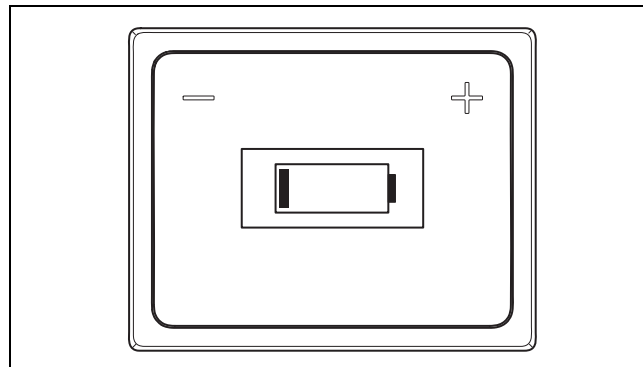
Aktivált komfortbiztosítási üzem esetén a helyiség-hőmérsékletet a beállított időablaktól függetlenül a termosztáton beállított kívánt értékre szabályozza a rendszer. Kiegészítésként melegvizet bocsát rendelkezésre, a beállított időablaktól függetlenül.

4.7.1 Komfortbiztosítási üzem aktiválása/deaktiválása

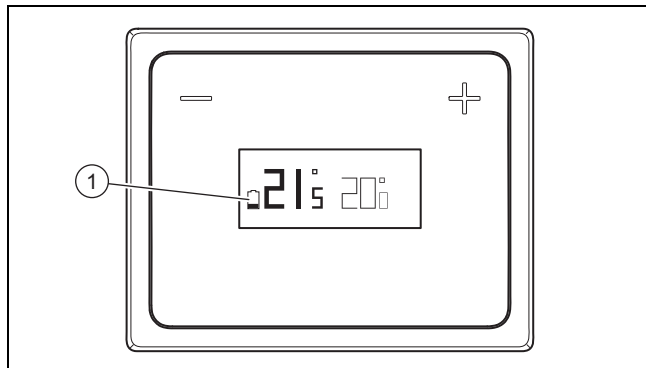


4 Üzemeltetés

1. Nyomja meg röviden a Bluetooth gombot / komfortbiztosítási üzem gombot **(1)** a kommunikációs egységen.
 - A komfortbiztosítási üzem kizárólag az internetkapcsolat megszakadása esetén aktiválható.
 - ◁ Az állapot LED **(2)** kéken világít a kommunikációs egységen.
2. A komfortbiztosítási üzem deaktiválásához nyomja meg ismét a Bluetooth gombot / komfortbiztosítási üzem gombot **(1)** a kommunikációs egységen.
 - Az internetkapcsolat helyreállásakor a komfortbiztosítási üzem automatikusan deaktiválódik.



4.8 Az elemek töltöttségi állapotának ellenőrzése

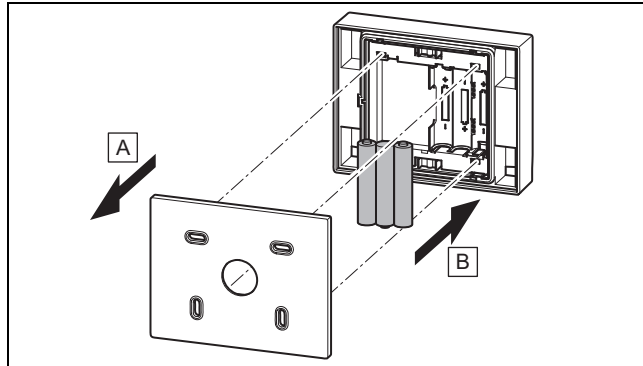


Ha a szimbólum  **(1)** megjelenik a termosztát kijelzőjén, az elemek már csaknem lemerültek.

Ha a fenti aktuális kijelzés jelenik meg a termosztáton, az elemek már csaknem lemerültek.

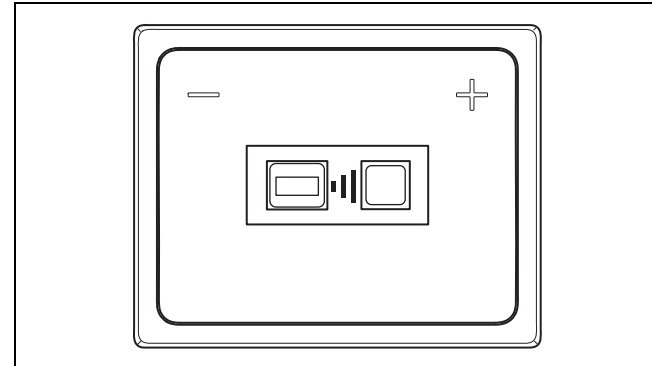
- ▶ Cserélje ki a termosztát elemeit.

4.9 Elemek cseréje

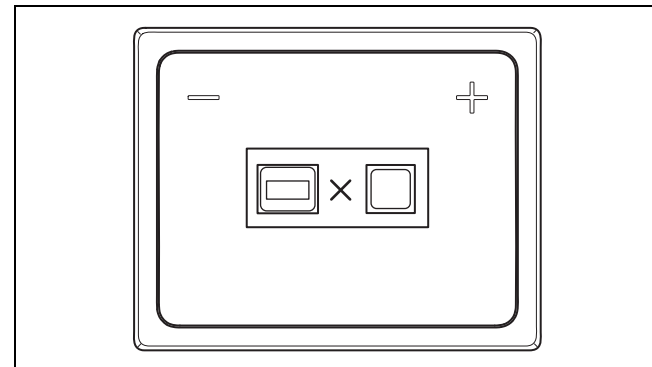


1. Vegye le a termosztátot a készüléktartóról, ill. vegye le a termék tartóját a termosztátról.
2. Helyezzen be három azonos típusú új elemet. Ügyeljen a pólusok kifogástalan elhelyezkedésére.
3. Kizárólag AAA Alkaline 1,5 V típusú elemeket használjon. Ne használjon újratölthető elemeket.
4. Ismét helyezze fel a termosztátot a készüléktartóra, ill. helyezze a termék tartóját a termosztátra. A termosztát, ill. a termék tartója hallhatóan pattanjon be.

4.10 Főképernyő



Az elemek behelyezése után megjelenik a főképernyő. A főképernyő azt jelzi, hogy a termosztát keresi a kommunikációs egységet.



5 Zavarelhárítás

Ha nem található a kommunikációs egység (pl. túl nagy a távolság a termosztát és a kommunikációs egység között), az előbbi aktuális kijelzés jelenik meg.

5 Zavarelhárítás

A lehetséges üzemzavarok áttekintését a függelékben találja.
Üzemzavarok – áttekintés (→ Oldal: 14)

6 Ápolás és karbantartás

6.1 A termék ápolása



Vigyázat!

Nem megfelelő tisztítószer használatával kockáztatja a készülék károsodását!

- ▶ Ne használjon sprayet, súrolószereket, mosogatószereket, oldószer- vagy klórtartalmú tisztítószereket..
-
- ▶ A termék felületét egy kevés oldószermentes tisztítószerrel átítatott, nedves kendővel törölje le.

7 Üzemen kívül helyezés

7.1 A termék végleges üzemen kívül helyezése

- ▶ A termék végleges üzemen kívül helyezését bízza szakemberre.

8 Újrahasznosítás és ártalmatlanítás

- ▶ A csomagolás ártalmatlanítását bízza a terméket telepítő szakemberre.



Amennyiben a terméket ezzel a jelzéssel látták el:

- ▶ A terméket tilos a háztartási hulladékkal együtt ártalmatlanítani.
- ▶ Ehelyett adja le a terméket egy elektromos és elektronikus készülékekre szakosodott gyűjtőhelyen.



Ha a termék elemeket tartalmaz, melyek ezzel a jelzéssel vannak ellátva, akkor az elemek egészség- és környezetkárosító anyagokat tartalmazhatnak.

- ▶ Ebben az esetben használtelem-gyűjtő helyen ártalmatlanítsa az elemeket.

9 Garancia és vevőszolgálat

9.1 Garancia

A gyártó garanciájával kapcsolatos kérdéseire a hátoldalon megadott elérhetőségeken kaphat választ.




9.2 Vevőszolgálat

Vevőszolgálatunk elérhetőségeit a hátoldalon megadott címen, illetve a www.saunierduval.hu internetes oldalon találhatja meg.

Melléklet

Melléklet

A Üzemzavarok – áttekintés

Szimbólum	Jelentés	Elhárítás
	Az elemek csaknem lemerültek.	– Cserélje ki a termosztát elemeit.
	Az elemek lemerültek.	– Cserélje ki a termosztát elemeit.
	Nincs kapcsolat a kommunikációs egységgel.	– Csökkentse a távolságot a termosztát és a kommunikációs egység között.

B Jogi tudnivaló

„Made for iPod”, „Made for iPhone” és „Made for iPad” kifejezések azt jelentik, hogy az elektronikus tartozék kifejlesztése speciálisan iPod, iPhone vagy iPad készülékhez való csatlakoztatásra történt, és az Apple teljesítményre vonatkozó előírásainak teljesülése érdekében ezt a fejlesztő tanúsítja. Az Apple nem felel ezen készülék működéséért, illetve a biztonsági szabványoknak és előírásoknak való megfeleléséért. Vegye figyelembe, hogy ezen tartozék iPhone készülékkel való használata a rádió teljesítményét befolyásolhatja.

Kiadó/gyártó

Vaillant Saunier Duval Kft.

1117 Budapest – Hunyadi János út. 1.

Tel 1 283 05 53 – Telefax 1 283 05 54

info@saunierduval.hu – www.saunierduval.hu



0020212893

0020212893_01 - 01.09.2015

© Ezek az útmutatók, vagy ezek részei szerzői jogi védelem alatt állnak, és kizárólag a gyártó írásos beleegyezésével sokszorosíthatók, illetve terjeszthetők.



Saunier Duval
Mindig az Ön oldalán