



Saunier Duval
Mindig az Ön oldalán

Égéstermék-elvezető
rendszerek példatára
2016/1



Égéstermék-elvezető rendszerek példatára

H	Égéstermék-elvezető rendszerek hagyományos (nem kondenzációs) kazánokhoz	6
K	Égéstermék-elvezető rendszerek kondenzációs kazánokhoz	16

A zárt égésterű készülékek égéslevegő-ellátó és égéstermék- (füstgáz-) elvezető rendszereit röviden égéstermék-elvezető berendezéseknek nevezzük.

Két fő csoportba sorolhatók:

H Égéstermék-elvezető rendszerek hagyományos (nem kondenzációs) kazánokhoz

K Égéstermék-elvezető rendszerek kondenzációs kazánokhoz

Mindegyik csoporton belül 3 alcsoport van:

- 60/100 mm-es koncentrikus égéstermék-elvezető rendszerek,
- 80/125 mm-es koncentrikus égéstermék-elvezető rendszerek,
- 80/80 mm-es osztott égéstermék-elvezető rendszer.

Tűzvédelmi, biztonsági és kéményseprői vizsgálat szempontjából két csoportba tartoznak:

- koncentrikus elvezető rendszer, amelynél a belső csőben az égéstermékot vezetjük el, és az azt körülvevő csőben az égéslevegő áramlik a kazánhoz;
- osztott rendszer, amelynél különálló csőben vezetjük az égéslevegőt és az égéstermékot.

A 60/100 mm-es rendszerrel oldjuk meg a LAS rendszerű gyűjtőkéményekre (Schiedel, Leier, Proschorn stb.) való csatlakoztatást.

Az egyes Saunier Duval-kazánokhoz megengedett maximális csőhosszak

Az alábbi táblázatban a zárt égésterű SD-készülékekkel kiépített egyes égéstermék-elvezető berendezésekhez megadjuk a megengedett maximális elméleti (ekvivalens) csőhosszakat.

A valódi tényleges csőhosszakat úgy kapjuk meg, hogy az elméleti hosszából koncentrikus rendszereknél könyökönként 1 m-t, 45°-os ívnél 0,5 m-t, míg szétválasztott (osztott) rendszerénél könyökönként 2 m-t, 45°-os ív esetén 1 m-t, és Thema Condens AS45, AS65 valamint KKS Condens készülékek esetén könyökönként 2,5 métert míg ívenként 1 métert vonunk le. A táblázatban a koncentrikus rendszereknél a kettős cső közös tengelye menti hossz, míg szétválasztott (osztott) rendszerénél a levegőbevezető és az égéstermék- (füstgáz-) elvezető cső együttes hossza szerepel.

	Homlokzatra kivezetett, konc. elvezető rendszer (C12, C13)		Tetőszék fölé vezetett, konc. elvezető rendszer (C32, C33)		80/80-as osztott elvezető rendszer (C52, C53)
	60/100 mm	80/125 mm	60/100 mm	80/125 mm	
Renova Mini F 12	3	9	4	10	30
Semia F 24	3	9	3	10	30
CombiTEK F 24	4,6	10	5,6	12	32
CombiTEK F 28	4,6	8	5,6	10	22
Themaclassic F 25 E, FAS 25 E	3,5	11	4,5	12	34
Themaclassic FAS 30 E	3,5	7	4	8	30
Themafast F 25 E H-MOD	4	11	5	12	30
Isotwin F 25 E H-MOD	4	11	5	12	30
Isotwin F 30 E H-MOD	3,5	7	4	8	30
Semia Condens F 25	10	12	10	13	40
Thema Condens F 25, FAS 12, FAS 25, FAS 30	10	12	10	13	40
Thema Condens FAS 45	–	16	–	21	8*+33**
Thema Condens FAS 65	–	15	–	18	8*+21**
Isotwin Condens F 30-A, F 35-A	10	12	10	13	40
Thema Condens 25-A, 30-A, AS 25-A, AS 30-A	10	25	10	26	2X0,5 - 2X20
Thema Condens AS 12-A	10	20	10	21	2X0,5 - 2X20
Thema Condens AS 45-A	–	18	–	21	8*+33**
Thema Condens AS 65-A	–	15	–	18	8*+21**
Thelia Condens 25-A, 30-A, AS 12-A, AS 25-A	10	25	10	25	2X0,5 - 2X20
Thelia Condens 35-A, AS 30-A	6	19	10	19	2X0,5 - 2X20
Isofast 21 Condens 25	10	25	10	26	2X0,5 - 2X20
KKS Condens	–	15	–	15	4*+17**

* A levegő vezeték hossza 1 db könyököt tartalmaz.

** A füstgáz vezeték hossza 1 db könyököt tartalmaz.

Rajzjegyzék

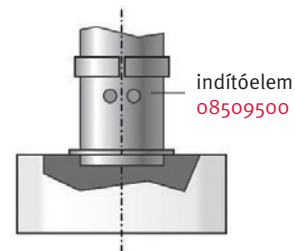
- H Égéstermék-elvezető rendszerek hagyományos (nem kondenzációs) kazánhoz
- H 1.1 60/100 mm-es homlokzati kivezetés
- H 1.2 LAS rendszerű gyűjtőkéményre való csatlakozás
- H 1.3 60/100 mm-es rendszer függőleges elvezetéssel tetősík fölé
- H 2.1 80/125 mm-es homlokzati kivezetés
- H 2.2 80/125 mm-es rendszer függőleges elvezetéssel tetősík fölé
- H 2.3 80/125 mm-es rendszer kéményben elvezetve
- H 3.1 80/80 mm-es osztott rendszer homlokzati kivezetéssel
- H 3.2 80/80 mm-es osztott rendszer tetősík fölé elvezetve
- H 3.3 80/80 mm-es osztott rendszer kéményben elvezetve
- H 3.4 80/80 mm-es osztott rendszer egyesített kivezetéssel

- K Égéstermék-elvezető rendszerek kondenzációs kazánokhoz
- K 1.1 60/100 mm-es homlokzati kivezetés
- K 1.2 LAS rendszerű gyűjtőkéményre való csatlakozás
- K 1.3 60/100 mm-es rendszer függőleges elvezetéssel tetősík fölé
- K 2.1 80/125 mm-es homlokzati kivezetés
- K 2.2 80/125 mm-es rendszer függőleges elvezetéssel tetősík fölé
- K 2.3 80/125 mm-es rendszer kéményben elvezetve
- K 3.1 80/80 mm-es osztott rendszer homlokzati kivezetéssel
- K 3.2 80/80 mm-es osztott rendszer tetősík fölé elvezetve
- K 3.3 80/80 mm-es osztott rendszer kéményben elvezetve
- K 4.1 Flexibilis csővel kéményben elvezetve, 60/100 mm-es csatlakozókészlettel, kéményből szívott égéslevegővel
- K 4.2 Flexibilis csővel kéményben elvezetve, 60/100 mm-es csatlakozókészlettel, helyiségből szívott égéslevegővel
- K 4.3 80/125 rendszer flexibilis csővel kéményben elvezetve, kéményből szívott égéslevegővel

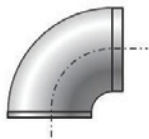
H1.1 60/100 mm-es homlokzati kivezetés (C12)

Hagyományos zárt égésterű

Készüléktípus	Maximális egyenértékű csőhossz 60/100 mm-es rendszer esetén (m)	Alkalmazható indítóidom cikkszám
Renova Mini F 12	3	Valamennyi típushoz 0020053969 (könyökös) vagy 08509500 (egyenes)
Semia F 24	3	
CombiTEK F 24	4,6	
CombiTEK F 28	4,6	
Themaclassic F25E	3,5	
Themaclassic FAS25E	3,5	
Themaclassic FAS30E	3,5	
Themafast F25E H-MOD	4	
Isotwin F25E H-MOD	4	
Isotwin F30E H-MOD	3,5	



toldókönyök
08509200

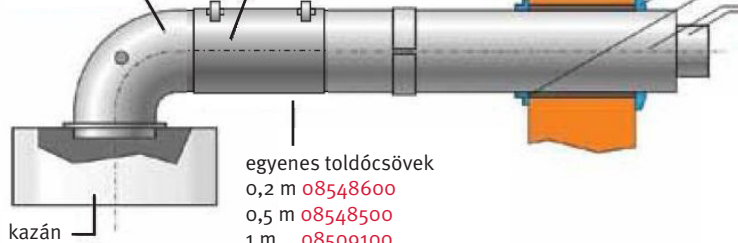


toldóív 45°
08509300



indító könyökidom
0020053969

egyenes ellenőrzőidom
0020118045



egyenes toldócsövek
0,2 m 08548600
0,5 m 08548500
1 m 08509100

kivezetőkészlet
08538600

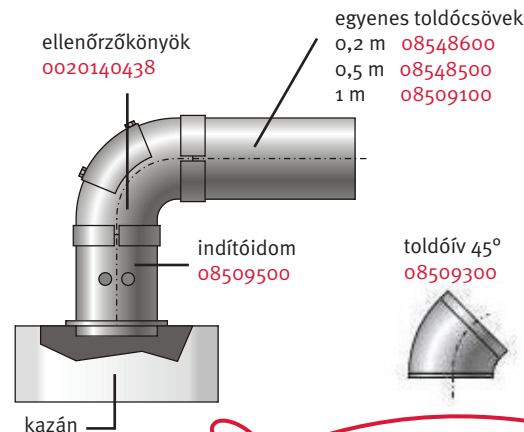
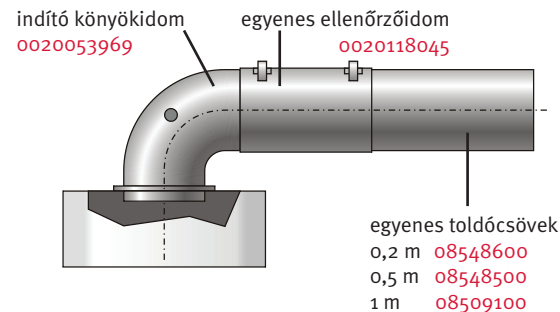
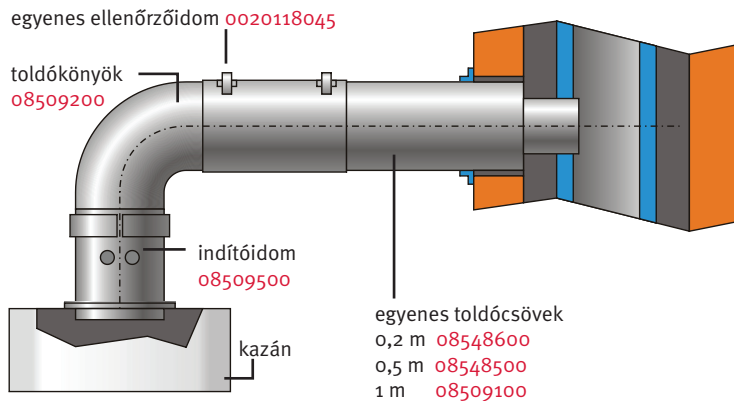
kivezetőkészletek
0,75 m 08643600
1 m 08628500
1 m A2005100
teleszkópos
420-660 mm
A2002600

H1.2 LAS rendszerű gyűjtőkéményre való csatlakozás (60/100 mm) (C42)

Hagyományos zárt égésterű

Készüléktípus	Maximális egyenértékű csőhossz 60/100 mm-es rendszer esetén (m)	Alkalmazható indítói-dom cikkszám
Renova Mini F 12	3	Valamennyi típushoz 0020053969 (könyökös) vagy 08509500 (egyenes)
Semia F 24	3	
CombiTEK F 24	3	
CombiTEK F 28	3	
Themaclassic F25E	3,5	
Themaclassic FAS25E	3,5	
Themaclassic FAS30E	3,5	
Themafast F25E H-MOD	4	
Isotwin F25E H-MOD	4	
Isotwin F30E H-MOD	3,5	

Az indítói-dom, a toldókönyök és egy 0,5 m-es toldócső készletben is elérhető: **08538500**

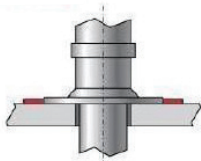


H1.3 60/100 mm-es rendszer függőleges elvezetéssel tetősík fölé (C32)

Hagyományos zárt égésterű

Készüléktípus	Maximális egyenértékű csőhossz 60/100 mm-es rendszer esetén (m)	Alkalmazható indítói dom cikkszám
Renova Mini F 12	3	08509500
Semia F 24	3	08509500
CombiTEK F 24	5,6	08509500
CombiTEK F 28	5,6	08509500
Themaclassic F25E	4,5	08509500
Themaclassic FAS25E	4,5	08509500
Themaclassic FAS30E	4	08509500
Themafast F25E H-MOD	5	08509500
Isotwin F25E H-MOD	5	08509500
Isotwin F30E H-MOD	4	08509500

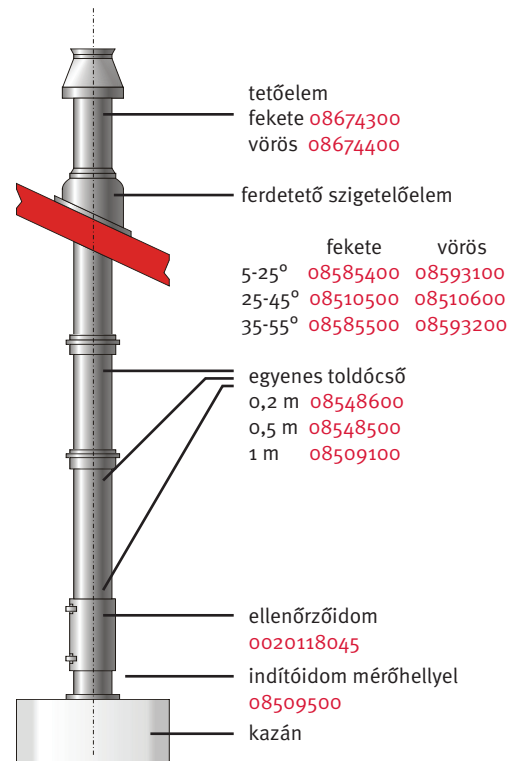
lapostető szigetelőelem
08510700



toldó könyökídom 90°
08509200



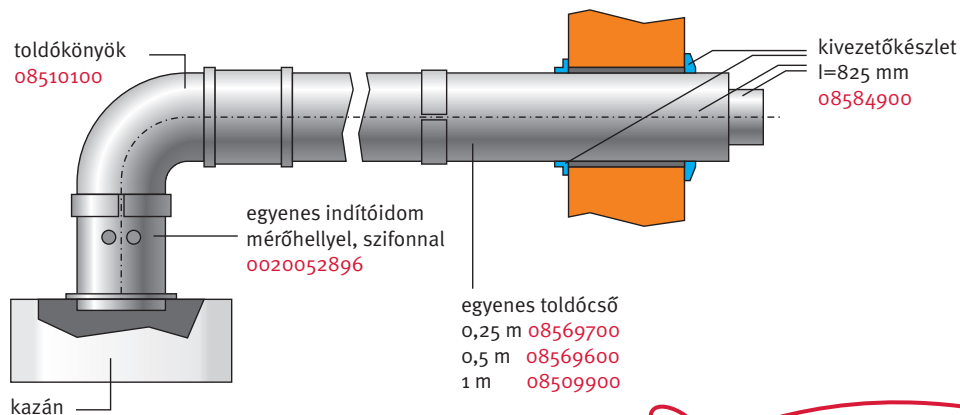
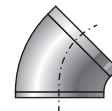
toldó ívdom 45°
08509300



H2.1 80/125 mm-es homlokzati kivezetés (C12)

Készüléktípus	Maximális egyenértékű csőhossz 80/125 mm-es rendszer esetén (m)	Alkalmazható indítóidom cikkszám
Renova Mini F 12	9	0020052896
Semia F 24	9	0020052896
CombiTEK F 24	10	0020052896
CombiTEK F 28	8	0020052896
Themaclassic F25E	11	0020052896
Themaclassic FAS25E	11	0020052896
Themaclassic FAS30E	7	0020052896
Themafast F25E H-MOD	11	0020052896
Isotwin F25E H-MOD	11	0020052896
Isotwin F30E H-MOD	7	0020052896

toldóív 45°
08510200

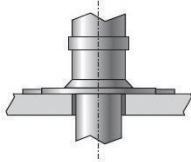


H2.2 80/125 mm-es rendszer függőleges elvezetéssel tetősík fölé (C32)

Hagyományos zárt égésterű

Készüléktípus	Maximális egyenértékű csőhossz 80/125 mm-es rendszer esetén (m)	Alkalmazható indítóidom cikkszám
Renova Mini F 12	10	0020052896
Semia F 24	10	0020052896
CombiTEK F 24	12	0020052896
CombiTEK F 28	10	0020052896
Themaclassic F25E	12	0020052896
Themaclassic FAS25E	12 </td <td>0020052896</td>	0020052896
Themaclassic FAS30E	8	0020052896
Themafast F25E H-MOD	12	0020052896
Isotwin F25E H-MOD	12	0020052896
Isotwin F30E H-MOD	8	0020052896

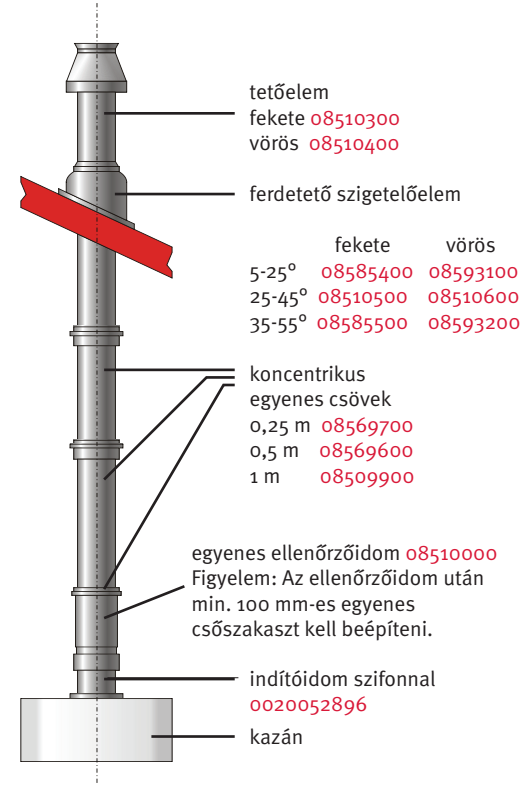
lapostető
szigetelőelem
08510700



toldó könyökidom 90°
08510100



toldó ívídóm 45°
08510200



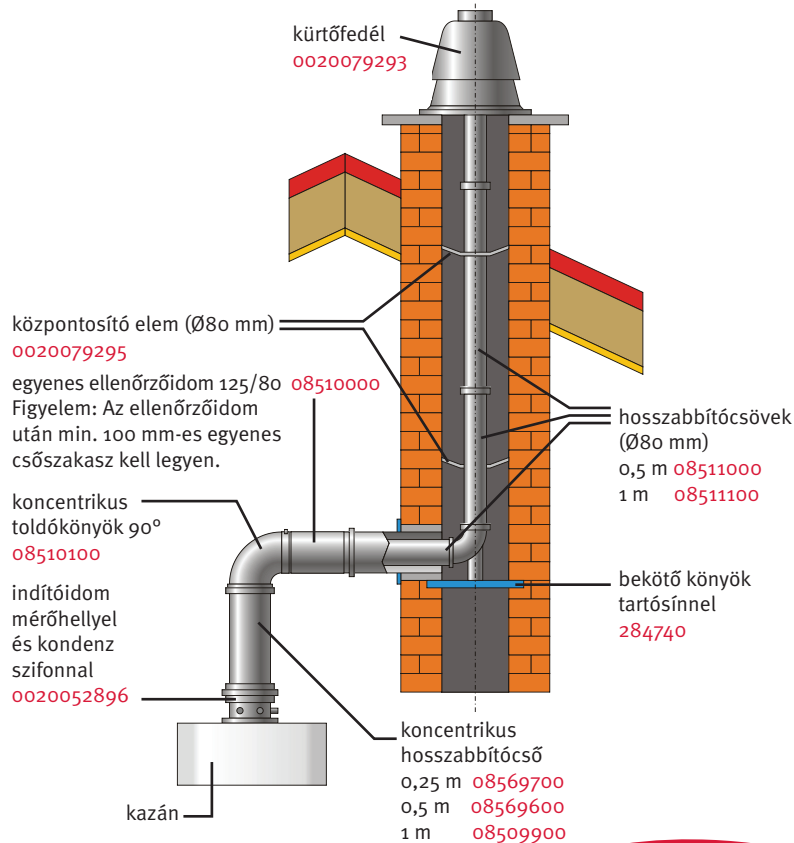
H2.3 80/125 mm-es rendszer kéményben elvezetve (C92)

Hagyományos zárt égésterű

Készüléktípus	Maximális egyenértékű csőhossz 80/125 mm-es rendszer esetén (m)*	Alkalmazható indítóidom cikkszama
Renova Mini F 12	10	0020052896
Semia F 24	10	0020052896
CombiTEK F 24	18	0020052896
CombiTEK F 28	12	0020052896
Themaclassic F25E	12	0020052896
Themaclassic FAS25E	12	0020052896
Themaclassic FAS30E	8	0020052896
Themafast F25E H-MOD	12	0020052896
Isotwin F25E H-MOD	12	0020052896
Isotwin F30E H-MOD	8	0020052896

*A max. hosszra vonatkozó adat csak akkor érvényes, ha a kémény legalább Ø130 mm-es nem korrodáló, sima belső felületű csővel bélelt vagy 140x140 mm-es egyknás falazott kémény.
A rendszert méretezéssel ellenőrizni kell.

toldóív 45°
08510200



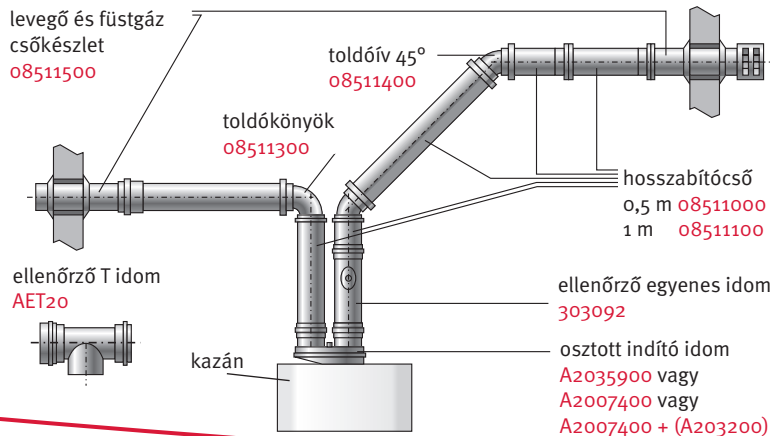
H3.1 80/80 mm-es osztott rendszer homlokzati kivezetéssel (C52)

Hagyományos zárt égésterű

Készüléktípus	Maximális egyenértékű csőhossz 80/80 mm-es rendszer esetén (m)	Alkalmazható indítóidom cikkszám
Renova Mini F 12	30	Valamennyi típushoz A2035900 kondenzelvezetés nélkül vagy A2007400+A2032000 kondenzelvezetéssel
Semia F 24	30	
CombiTEK F 24	32	
CombiTEK F 28	22	
Themaclassic F25E	34	
Themaclassic FAS25E	34	
Themaclassic FAS30E	30	
Themafast F25E H-MOD	30	
Isotwin F25E H-MOD	30	
Isotwin F30E H-MOD	30	

szétválasztó alapkészlet indítóidommal A2007600 elemei

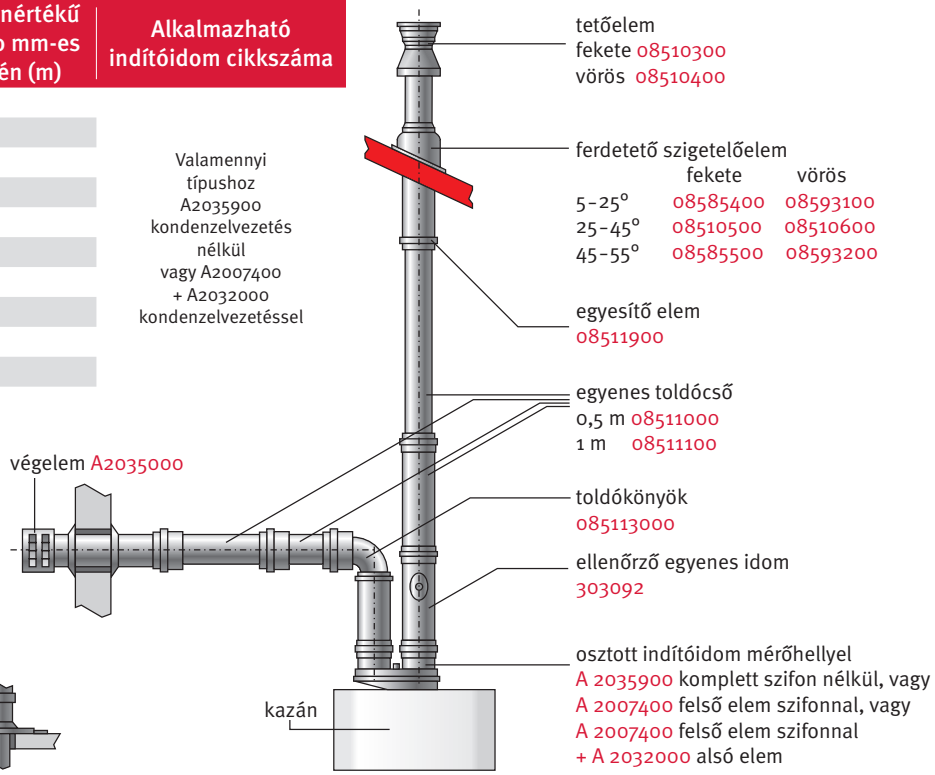
- indítóidom felső elem
- könyök 2 db
- levegőbevezető és füstgáz kivezetőcső ráccsal
- külső, belső falí rózsza
- szifon



H3.2 80/80 mm-es osztott rendszer tetősík fölé elvezetve (C52)

Hasnyánnyos zárt égésterű

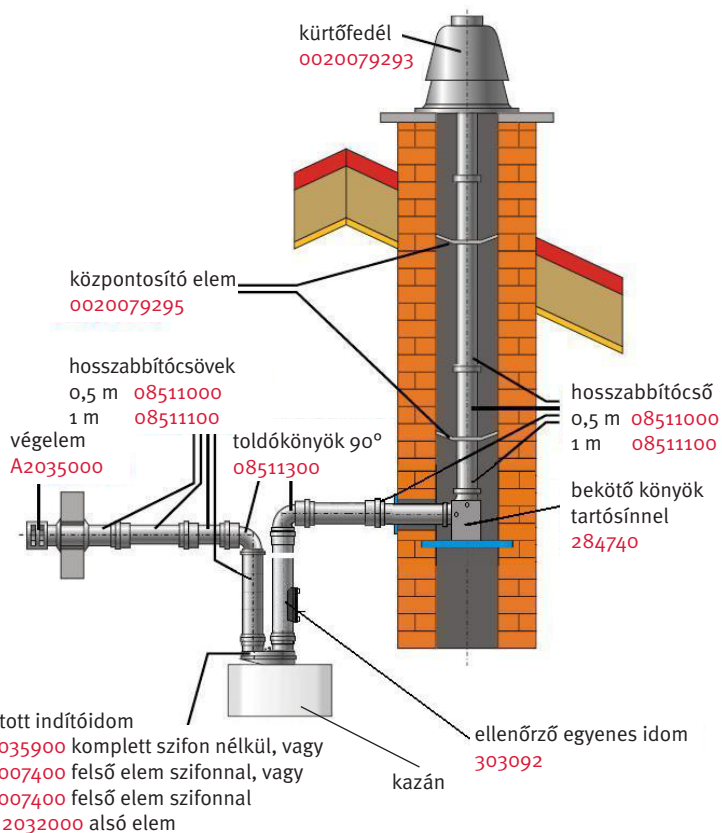
Készüléktípus	Maximális egyenértékű csőhossz 80/80 mm-es rendszer esetén (m)	Alkalmazható indítóidom cikkszám
Renova Mini F 12	30	Valamennyi típushoz A2035900 kondenzelvezetés nélkül vagy A2007400 + A2032000 kondenzelvezetéssel
Semia F 24	30	
CombiTEK F 24	32	
CombiTEK F 28	22	
Themaclassic F25E	34	
Themaclassic FAS25E	34	
Themaclassic FAS30E	30	
Themafast F25E H-MOD	30	
Isotwin F25E H-MOD	30	
Isotwin F30E H-MOD	30	



H3.3 80/80 mm-es osztott rendszer kéményben elvezetve (52)

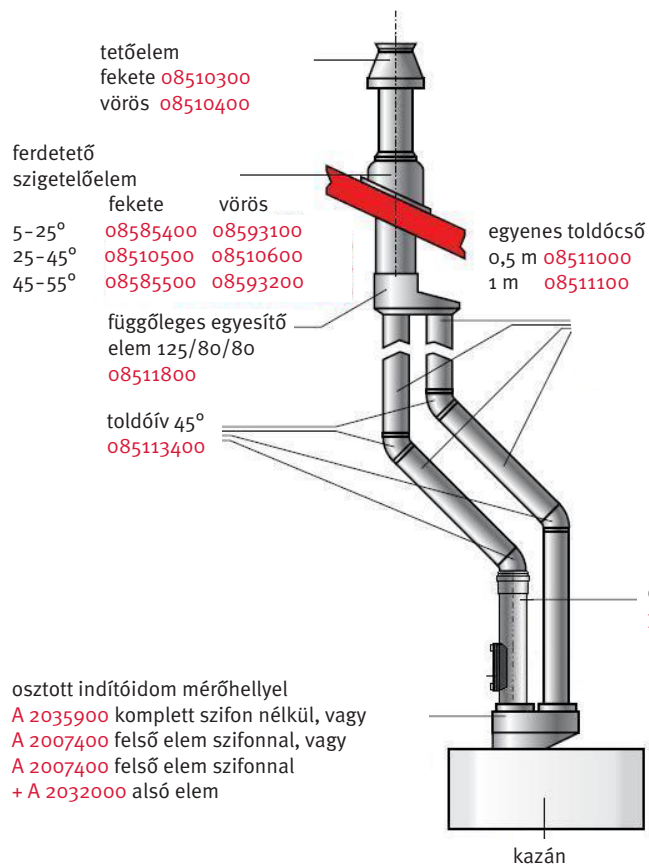
Hagyományos zárt égésterű

Készüléktípus	Maximális egyenértékű csőhossz 80/80 mm-es rendszer esetén (m)	Alkalmazható indítóidom cikkszám
Renova Mini F 12	30	Valamennyi típushoz A2035900 kondenz- elvezetés nélkül vagy A2007400 + A2032000 kondenz- elvezetéssel
Semia F 24	30	
CombiTEK F 24	32	
CombiTEK F 28	22	
Themaclassic F25E	34	
Themaclassic FAS25E	34	
Themaclassic FAS30E	30	
Themafast F25E H-MOD	30	
Isotwin F25E H-MOD	30	
Isotwin F30E H-MOD	30	



H3.4 80/80 mm-es osztott rendszer egyesített kivezetéssel (52)

Hagyományos zárt égésterű

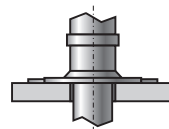


osztott indítóidom mérőhellyel
A 2035900 komplett szifon nélkül, vagy
A 2007400 felső elem szifonnal, vagy
A 2007400 felső elem szifonnal
+ A 2032000 alsó elem

Készüléktípus	Maximális egyenértékű csőhossz 80/80 mm-es rendszer esetén (m)	Alkalmazható indítóidom cikkszám
Renova Mini F 12	30	Valamennyi típushoz A2035900
Semia F 24	30	
CombiTEK F 24	32	kondenzelvezetés nélkül vagy A2007400 + A2032000 kondenzelvezetéssel
CombiTEK F 28	22	
Themaclassic F25E	34	
Themaclassic FAS25E	34	
Themaclassic FAS30E	30	
Isotwin F25E H-MOD	30	
Isotwin F30E H-MOD	30	

Az egyenértékű csőhossz ebben az esetben az osztott levegő bevezető + az osztott füstgáz elvezető hossza + a koncentrikus rendszer (tető átvezető, toldócsövek) hosszának a kétszerese.

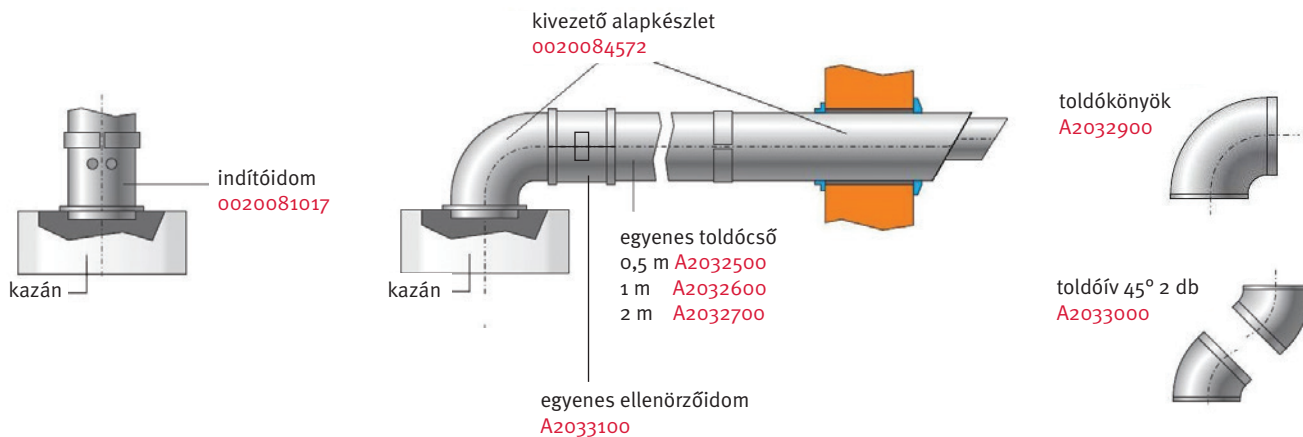
lapostető szigetelőelem
08510700



K1.1 60/100 mm-es homlokzati kivezetés (C13)

Kondenzációs

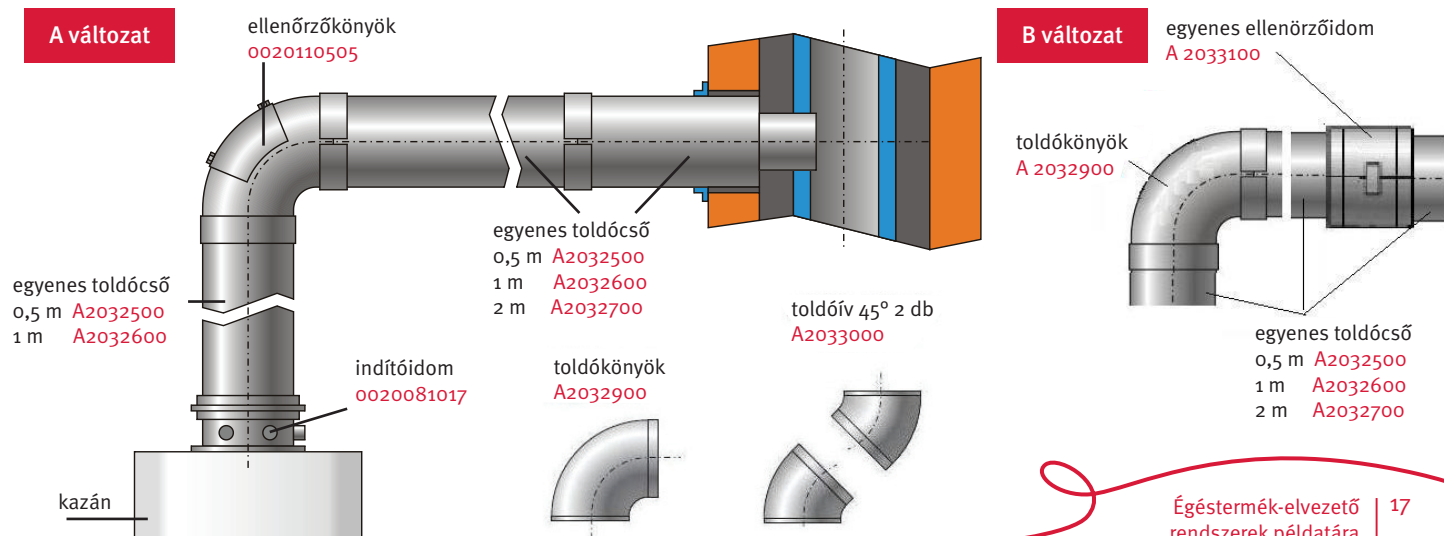
Készüléktípus	Maximális egyenértékű csőhossz 60/100 mm-es rendszer esetén (m)	Alkalmazható indítóidom cikkszama
Semia Condens F25	10	002008107
Thema Condens F 25, FAS 12, FAS 25, FAS 30	10	002008107
Isotwin Condens F 30-A, F 35-A	10	002008107
Thema Condens 25-A, 30-A, AS 25-A, AS 30-A	10	002008107
Thema Condens AS 12-A	10	002008107
Thelia Condens 25-A, 30-A, AS 12-A, AS 25-A	10	002008107
Thelia Condens 35-A, AS 30-A	6	002008107
Isofast 21 Condens 25	10	002008107



K1.2 LAS rendszerű gyűjtőkéményre való csatlakozás (60/100 mm)(C43)

Kondenzációs

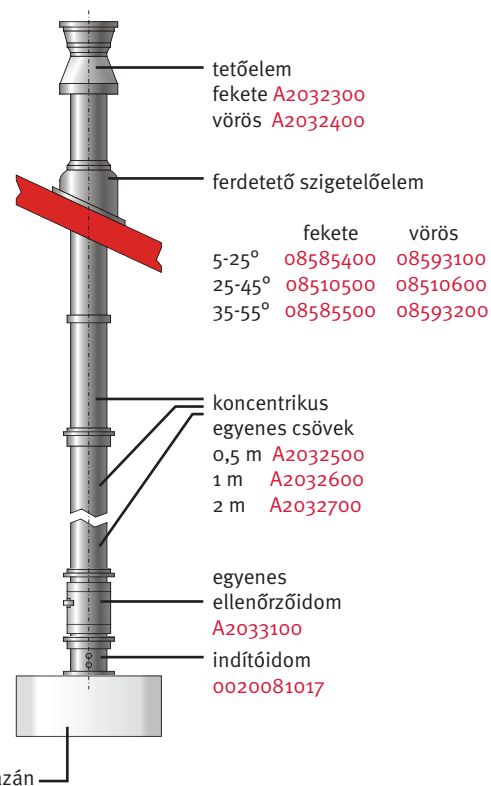
Készüléktípus	Maximális egyenértékű csőhossz 60/100 mm-es rendszer esetén (m)	Alkalmazható indítóidom cikkszama
Semia Condens F25	10	0020081017
Thema Condens F 25, FAS 12, FAS 25, FAS 30	10	0020081017
Isotwin Condens F 30-A, F 35-A	10	0020081017
Thema Condens 25-A, 30-A, AS 25-A, AS 30-A	10	0020081017
Thema Condens AS 12-A	10	0020081017
Thelia Condens 25-A, 30-A, AS 12-A, AS 25-A	10	0020081017
Thelia Condens 35-A, AS 30-A	10	0020081017
Isoplast 21 Condens 25	10	0020081017



K1.3 60/100 mm-es rendszer függőleges elvezetéssel tetősík fölé (C33)

Kondenzációs

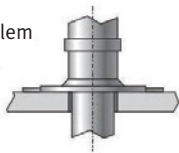
Készüléktípus	Maximális egyenértékű csőhossz 60/100 mm-es rendszer esetén (m)	Alkalmazható indítóidom cikkszám
Semia Condens F25	10	0020081017
Thema Condens F 25, FAS 12, FAS 25, FAS 30	10	0020081017
Isotwin Condens F 30-A, F 35-A	10	0020081017
Thema Condens 25-A, 30-A, AS 25-A, AS 30-A	10	0020081017
Thema Condens AS 12-A	10	0020081017
Thelia Condens 25-A, 30-A, AS 12-A, AS 25-A	10	0020081017
Thelia Condens 35-A, AS 30-A	6	0020081017
Isosfast 21 Condens 25	10	0020081017



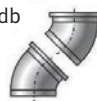
toldó könyökidom 87°
A2032900



lapostető szigetelőelem
08510700



toldóív 45° 2 db
A2033000

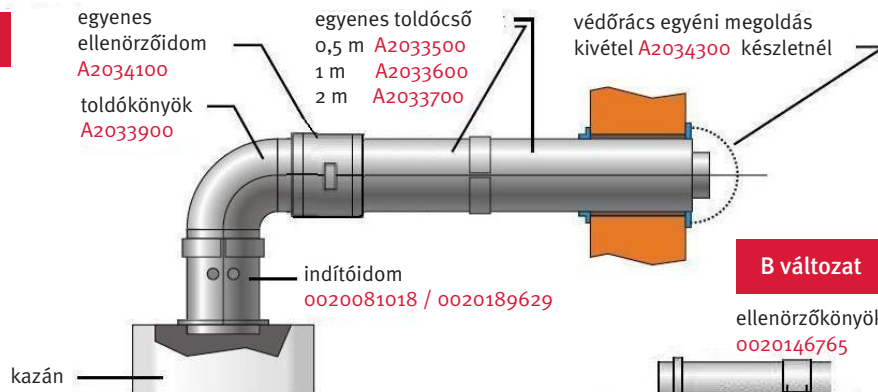


K2.1 80/125 mm-es homlokzati kivezetés (C13)

Készüléktípus	Maximális egyenértékű csőhossz 80/125 mm-es rendszer esetén (m)	Alkalmazható indítóidom cikkszám
Semia Condens F 25	10	0020081018
Thema Condens F 25, FAS 12, FAS 25, FAS 30	10	0020081018
Isotwin Condens F 30-A, F 35-A	10	0020081018
Thema Condens 25-A, 30-A, AS 25-A, AS 30-A	25	0020081018
Thema Condens AS 12-A	20	0020081018
Thema Condens AS 45-A	18*	A készülék tartozéka
Thema Condens AS 65-A	15*	A készülék tartozéka
Thelia Condens 25-A, 30-A, AS 12-A, AS 25-A	25	0020081018
Thelia Condens 35-A, AS 30-A	19	0020081018
Isoplast 21 Condens 25	25	0020081018
KKS Condens	15**	0020189629

* A megadott csőhossz 1 db könyököt tartalmaz.
 ** A megadott csőhossz 3 db könyököt tartalmaz.

A változat



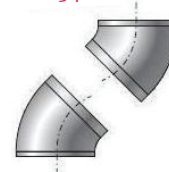
kivezető alapkészlet A2034300 elemei

- mérőcsonkos könyökidom
- kivezető cső L=810 mm
- kül- és beltéri takaró rózsa

B változat



toldóív 45° 2 db
A2034000

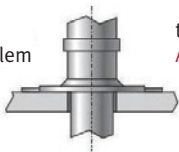


K2.2 80/125 mm-es rendszer függőleges elvezetéssel tetősík fölé (C33)

Készüléktípus	Maximális egyenértékű csőhossz 80/125 mm-es rendszer esetén (m)	Alkalmazható indítóidom cikkszama
Semia Condens F 25	10	0020081018
Thema Condens F 25, FAS 12, FAS 25, FAS 30	10	0020081018
Isotwin Condens F 30-A, F 35-A	10	0020081018
Thema Condens 25-A, 30-A, AS 25-A, AS 30-A	25	0020081018
Thema Condens AS 12-A	20	0020081018
Thema Condens AS 45-A	18	A készülék tartozéka
Thema Condens AS 65-A	15	A készülék tartozéka
Thelia Condens 25-A, 30-A, AS 12-A, AS 25-A	25	0020081018
Thelia Condens 35-A, AS 30-A	19	0020081018
Isofast 21 Condens 25	25	0020081018
KKS Condens	15*	0020189629

* A megadott csőhossz 3 db könyököt tartalmaz.

lapostető szigetelőelem
08510700



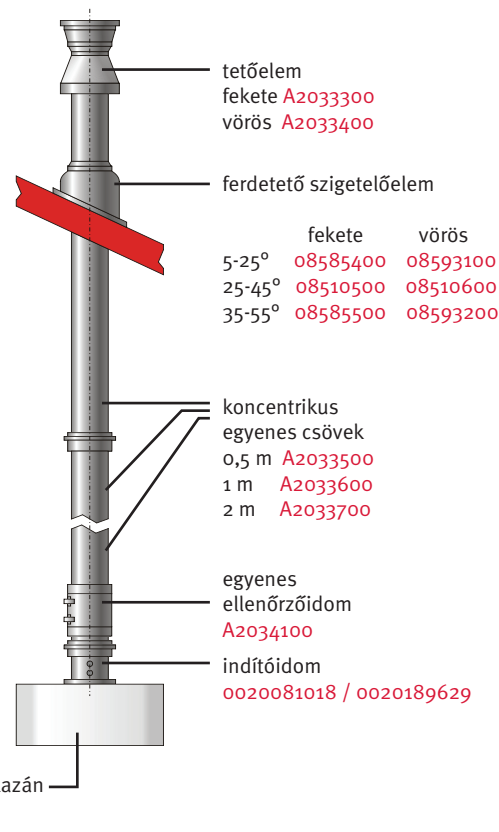
toldóív 45° 2 db
A2034000



toldó könyökidom 87°
A2033900



ellenőrzőkönyök
0020 146765



K2.3 80/125 mm-es rendszer kéményben elvezetve (C93)

Kondenzációs

Készüléktípus	Maximális egyenértékű csőhossz 80/125 mm-es rendszer esetén (m)	Alkalmazható indítóidom cikkszama
Semia Condens F 25	10	0020081018
Thema Condens F 25, FAS 12, FAS 25, FAS 30	10	0020081018
Isotwin Condens F 30-A, F 35-A	10	0020081018
Thema Condens 25-A, 30-A, AS 25-A	13	0020081018
Thema Condens AS 12-A	9	0020081018
Thema Condens AS 30-A	10	0020081018
Thema Condens AS 45-A	19*	A készülék tartozéka
Thema Condens AS 65-A	16*	A készülék tartozéka
Thelia Condens 25-A, 30-A, AS 12-A, AS 25-A	13	0020081018
Thelia Condens 35-A, AS 30-A	10	0020081018
Isofast 21 Condens 25	10	0020081018
KKS Condens	18**	0020189629

* A megadott csőhossz 1 db könyököt tartalmaz.

** A megadott csőhossz 2 db könyököt tartalmaz.

***A max. hosszra vonatkozó adat csak akkor érvényes, ha a kémény legalább Ø130 mm-es nem korrodáló, sima belső felületű csővel bélelt vagy 120x120 mm-es egykörös falazott kémény.
A rendszert méretezéssel ellenőrizni kell.

toldóív 45° 2 db
A2034000



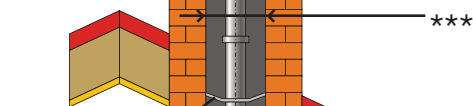
ellenőrzőkönyök
0020 146765



toldó könyök 87°
A2033900

indítóidom
0020081018 /
0020189629

kürtőfedél
0020079293



központosító
elem
(Ø80 mm)
0020079295

egyenes
ellenőrzőidom
A2034100

hosszabbító-
csövek (Ø80 mm)
0,5 m A2034500
1 m A2034600
2 m A2034700

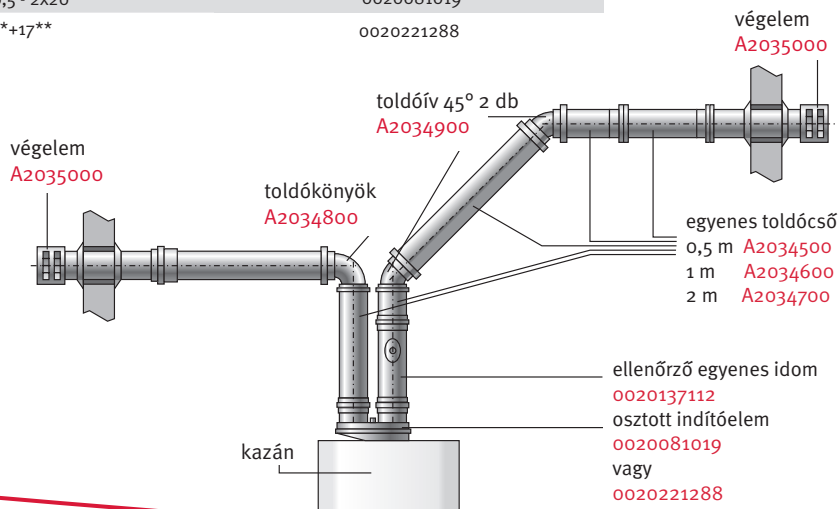
bekötő könyök
tartósínnel
(Ø80 mm)
0020079294

hosszabbítócső
0,5 m A2033500
1 m A2033600
2 m A2033700

kazán

K3.1 80/80 mm-es osztott rendszer homlokzati kivezetéssel (C53)

Készülék típus	Maximális egyenértékű csőhossz 80/80 mm-es rendszer esetén (m)	Alkalmazható indítóidom cikkszám
Semia Condens F 25	40	0020081019
Thema Condens F 25, FAS 12, FAS 25, FAS 30	40	0020081019
Isotwin Condens F 30-A, F 35-A	40	0020081019
Thema Condens 25-A, 30-A, AS 25-A, AS 30-A	2x0,5 - 2x20	0020081019
Thema Condens AS 12-A	2x0,5 - 2x20	0020081019
Thema Condens AS 45-A	8*+33**	0020081019
Thema Condens AS 65-A	8*+21**	0020081019
Thelia Condens 25-A, 30-A, AS 12-A, AS 25-A	2x0,5 - 2x20	0020081019
Thelia Condens 35-A, AS 30-A	2x0,5 - 2x20	0020081019
Isosfast 21 Condens 25	2x0,5 - 2x20	0020081019
KKS Condens	4*+17**	0020221288

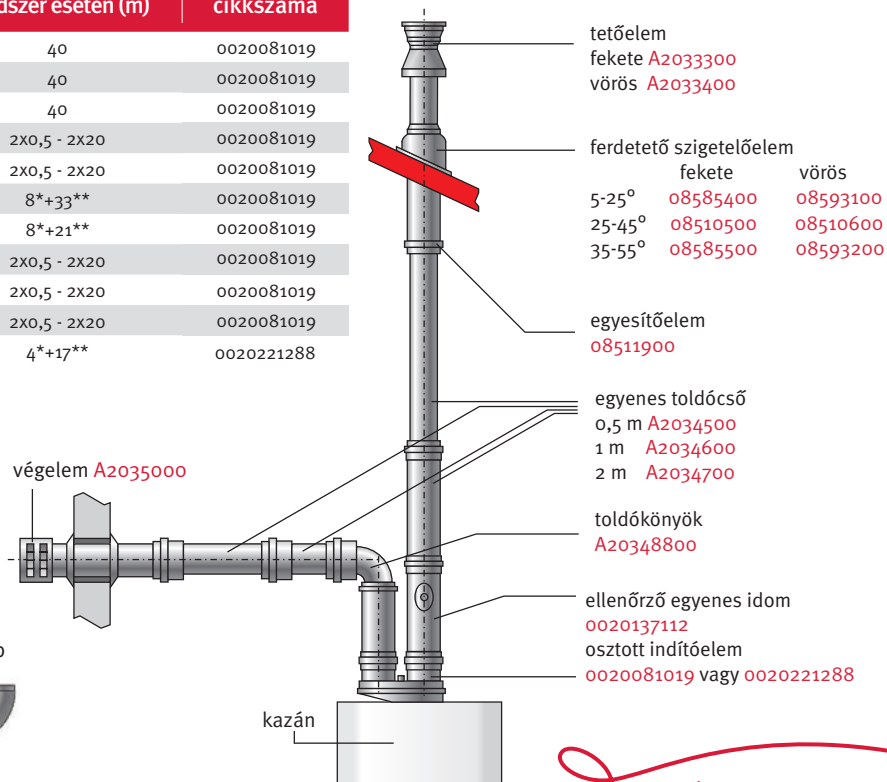


K3.2 80/80 mm-es osztott rendszer tetősík fölé elvezetve (C53)

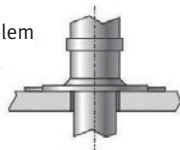
Készüléktípus	Maximális egyenértékű csőhossz 80/80 mm-es rendszer esetén (m)	Alkalmazható indítóidom cikkszám
Semia Condens F 25	40	0020081019
Thema Condens F 25, FAS 12, FAS 25, FAS 30	40	0020081019
Isotwin Condens F 30-A, F 35-A	40	0020081019
Thema Condens 25-A, 30-A, AS 25-A, AS 30-A	2x0,5 - 2x20	0020081019
Thema Condens AS 12-A	2x0,5 - 2x20	0020081019
Thema Condens AS 45-A	8*+33**	0020081019
Thema Condens AS 65-A	8*+21**	0020081019
Thelia Condens 25-A, 30-A, AS 12-A, AS 25-A	2x0,5 - 2x20	0020081019
Thelia Condens 35-A, AS 30-A	2x0,5 - 2x20	0020081019
Isofast 21 Condens 25	2x0,5 - 2x20	0020081019
KKS Condens	4*+17**	0020221288

* A levegő vezeték hossza 1 db könyököt tartalmaz.

** A füstgáz vezeték hossza 1 db könyököt tartalmaz.



lapostető
szigetelőelem
08510700



toldóív 45° 2 db
A2034900



K3.3 80/80 mm-es osztott rendszer kéményben elvezetve (C53)

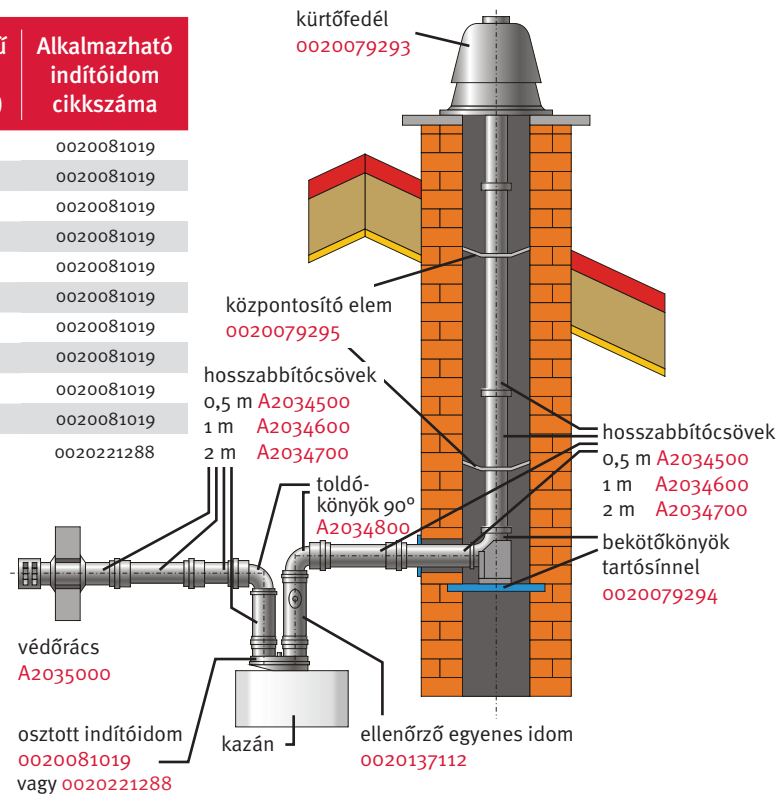
Kondenzációs

Készüléktípus	Maximális egyenértékű csőhossz 80/80 mm-es rendszer esetén (m)	Alkalmazható indítóidom cikkszama
Semia Condens F 25	40	0020081019
Thema Condens F 25, FAS 12, FAS 25, FAS 30	40	0020081019
Isotwin Condens F 30-A, F 35-A	40	0020081019
Thema Condens 25-A, 30-A, AS 25-A, AS 30-A	2x0,5 - 2x20	0020081019
Thema Condens AS 12-A	2x0,5 - 2x20	0020081019
Thema Condens AS 45-A	8*+33**	0020081019
Thema Condens AS 65-A	8*+21**	0020081019
Thelia Condens 25-A, 30-A, AS 12-A, AS 25-A	2x0,5 - 2x20	0020081019
Thelia Condens 35-A, AS 30-A	2x0,5 - 2x20	0020081019
Isofast 21 Condens 25	2x0,5 - 2x20	0020081019
KKS Condens	4*+17**	0020221288

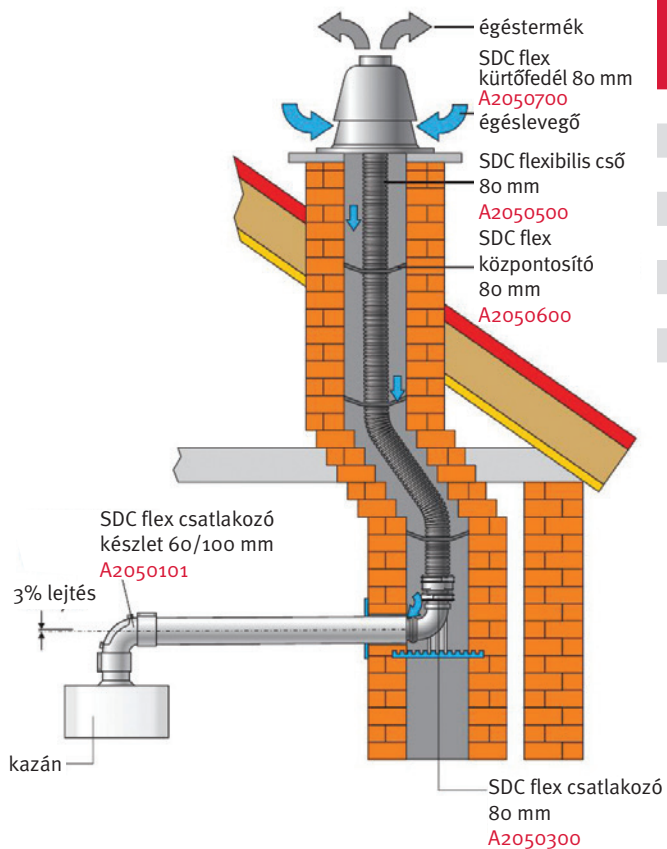
* A levegő vezeték hossza 1 db könyököt tartalmaz.

** A füstgáz vezeték hossza 1 db könyököt tartalmaz.

toldóív 45° 2 db
A2034900



K4.1 Flexibilis csővel kéményben elvezetve, 60/100 mm-es csatlakozókészlettel, kéményből szívott égéslevegővel (C93)



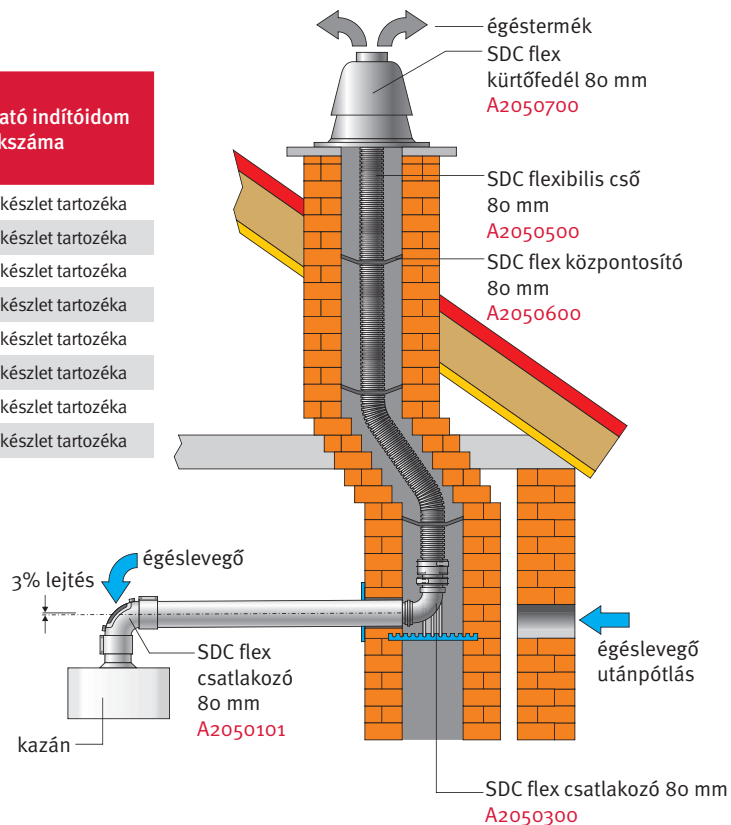
Készüléktípus	Maximális egyenértékű csőhossz (m)	Alkalmazható indítóidom cikkszám
Semia Condens F 25	Rendezésre álló szabad ventilátor nyomás 150 Pa	A2050101 – készlet tartozéka
Thema Condens F 25, FAS 12, FAS 25, FAS 30		A2050101 – készlet tartozéka
Isotwin Condens F 30-A, F 35-A		A2050101 – készlet tartozéka
Thema Condens 25-A, 30-A, AS 25-A	13	A2050101 – készlet tartozéka
Thema Condens AS 12-A	9	A2050101 – készlet tartozéka
Thema Condens AS 30-A	10	A2050101 – készlet tartozéka
Thelia Condens 25-A, 30-A, AS 12-A, AS 25-A	13	A2050101 – készlet tartozéka
Thelia Condens 35-A, AS 30-A	10	A2050101 – készlet tartozéka
Isofast 21 Condens 25	10	A2050101 – készlet tartozéka

Az égéstermék-elvezető rendszert méretezni kell!

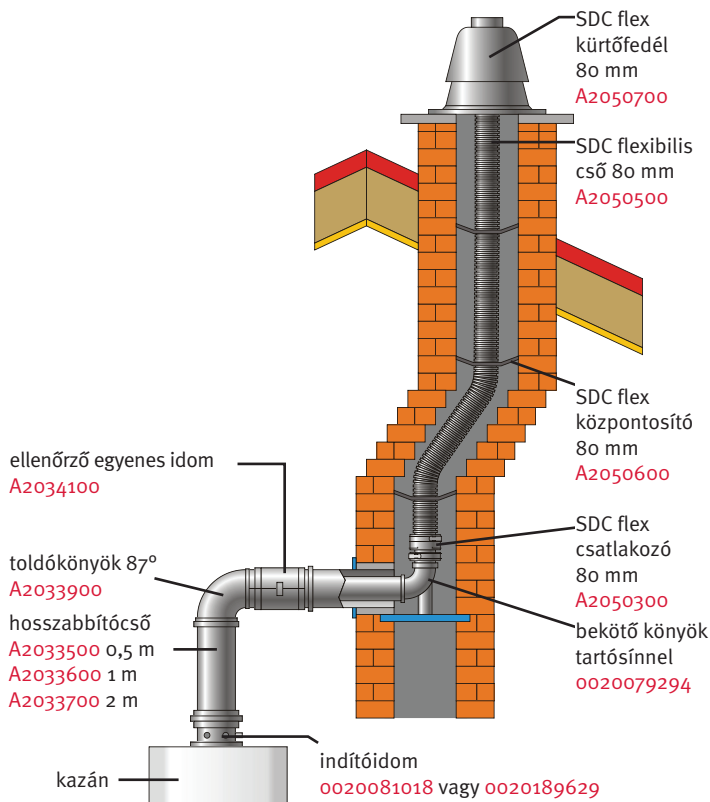
K4.2 Flexibilis csővel kéményben elvezetve, 60/100 mm-es csatlakozókészlettel, helyiségből szívott égéslevegővel (B23)

Készüléktípus	Maximális egyenértékű csőhossz (m)	Alkalmazható indítóidom cikkszám
Semia Condens F 25	Rendelkezésre álló szabad ventilátor nyomás	A2050101 – készlet tartozéka
Thema Condens F 25, FAS 12, FAS 25, FAS 30	150 Pa	A2050101 – készlet tartozéka
Isotwin Condens F 30-A, F 35-A	18	A2050101 – készlet tartozéka
Thema Condens 25-A, 30-A, AS 25-A, AS 30-A	18	A2050101 – készlet tartozéka
Thema Condens AS 12-A	18	A2050101 – készlet tartozéka
Thelia Condens 25-A, 30-A, AS 12-A, AS 25-A	18	A2050101 – készlet tartozéka
Thelia Condens 35-A, AS 30-A	18	A2050101 – készlet tartozéka
Isofast 21 Condens 25	18	A2050101 – készlet tartozéka

Az égéstermék-elvezető rendszert méretezni kell!



K4.3 80/125 rendszer flexibilis csővel kéményben elvezetve, kéményből szívott égéslevegővel (C93)



Készüléktípus	Maximális egyenértékű csőhossz (m)	Alkalmazható indítóidom cikkszám
Semia Condens F 25	Rendelkezésre álló szabad ventilátor nyomás 150 Pa	0020081018
Thema Condens F 25, FAS 12, FAS 25, FAS 30		0020081018
Isotwin Condens F 30-A, F 35-A		0020081018
Thema Condens 25-A, 30-A, AS 25-A	13	0020081018
Thema Condens AS 12-A	9	0020081018
Thema Condens AS 30-A	10	0020081018
Thema Condens AS 45-A	19	A készülék tartozéka
Thema Condens AS 65-A	16	A készülék tartozéka
Thelia Condens 25-A, 30-A, AS 12-A, AS 25-A	13	0020081018
Thelia Condens 35-A, AS 30-A	10	0020081018
Isosoft 21 Condens 25	10	0020081018
KKS Condens	18	0020189629

Az égéstermék-elvezető rendszert méretezni kell!

Égéstermék-elvezető példatár - 2016/1

Égéstermék-elvezető rendszerek – 2016/1

Prospektus cikkszám: S 020115 ÉEP 0202

Utolsó módosítás dátuma: 2016. 02. 02.

A folyamatos fejlesztéseknek köszönhetően a prospektusban közölt információkban, termékképekben és műszaki tartalomban bizonyos esetekben eltérés lehetséges. A gyártók fenntartják maguknak a jogot, hogy előzetes bejelentés nélkül megváltoztassák a prospektusban szereplő termékek bármely részletét és színét. Emellett minden erőfeszítést megteszünk annak érdekében, hogy a katalógusban közöltek megfeleljenek a valóságnak. Ez a kiadvány semmilyen esetben nem minősül ajánlattételnek a cég részéről senki számára. Azt tanácsoljuk vásárlóinknak, hogy a terméket forgalmazó kereskedő partnereinknél vagy képviselőtünkénél minden esetben tájékozódjanak vásárlás előtt.



Saunier Duval Márkaképviselet

Forgalmazó:
Vaillant Saunier Duval Kft.
1117 Budapest, Hunyadi János út 1.
E-mail: info@saunierduval.hu

www.saunierduval.hu

Tel.: +36 (1) 283-0553
Fax: +36 (1) 283-0554



Saunier Duval