



## H - Szerelési és üzemeltetési utasítás

SANIPUMP Sanilift I. (H50); Sanilift II. (H75); Sanilift III. (H100)



### Tartalomjegyzék:

1. Köszöntő	2.oldal
2. Konformitási nyilatkozat	3.oldal
3. Biztonsági előírások	4.oldal
4. Általános ismertető	5.oldal
5. Alkalmazási területek	5.oldal
6. Szivattyúzható folyadékok és közegek	6.oldal
7. Telepítés, csőhálózat kialakítása	7-8.oldal
8. Elektromos csatlakozás	9.oldal
9. Üzembe helyezés	9.oldal
10. Karbantartás	9.oldal
11. Garancia	10.oldal
12. Hibakereső táblázat	11.oldal
13. Műszaki adatok	12.oldal
14. Szerviz	13.oldal
15. Hulladékkezelés	13.oldal



1.

Kedves Vásárlónk!

Köszönjük, hogy SANIPUMP darálós WC - örlőlapátos átemelő szivattyút vásárolt és ezzel elősegítette egy 100 %-ban magyar tulajdonban lévő családi vállalkozás további sikereit. Tudatos vásárlásának köszönhetően nem egy külföldi multi vállalatot támogatt, hanem egy hazai kisvállalkozást abban, hogy tovább fejlődhessen és újabb munkahelyeket teremthessen.

Ezúton szeretnénk megerősíteni benne, hogy jó döntést hozott, amikor egy SANIPUMP terméket választott! A berendezéseink fejlesztését, a nagy múltú darálós vécé szervizelési tapasztalatokra és vásárlói visszajelzésekre alapozzuk, ami hozzásegített bennünket, hogy a lehető legjobb átemelőket tervezzük. A gyártási és összeszerelési folyamatok a legmodernebb és legmagasabb technológiák segítségével készülnek, hogy Ön magas minőségű terméket használhasson!

Az Ön véleménye fontos számunkra, ezért amennyiben bármilyen észrevétel van, amivel jobbá tehetjük termékeinket, kérjük írja meg nekünk a [hello@wcdaralos.hu](mailto:hello@wcdaralos.hu) e-Mail címre.

Ahhoz, hogy a berendezését megelégedéssel, hibamentesen és hosszú élettartammal használhassa, jó szívvel tanácsoljuk, hogy alaposan tanulmányozza a mellékelt rajzokat és figyelmesen olvassa végig a beszerelési útmutatót! Kérjük, ügyeljen rá, hogy az Önnek beépítést végző szakember az átemelő telepítése és beüzemelése során betartsa minden irányelvet a szerelési utasításból!

2.

KONFORMITÁSI NYILATKOZAT

## **EK: MEGFELELŐSÉGI NYILATKOZAT**

Mi, a SANIPUMP Hungária Kft (1205 Budapest, Nagykőrösi út 51. 14739163-2-13)

egyedüli felelősséggel kijelentjük, hogy a

**SANIPUMP Sanilift I, Sanilift II, Sanilift III** névvel forgalomba hozott **(H50, H75, H100 cikkszámú)**

**darálós WC** és háztartási szennyvízátelő termék, amelyre jelen nyilatkozat vonatkozik,

**megfelel** az Európai Unió tagállamainak jogi irányelveit összehangoló

tanács alábbi előírásainak:

- **Gépek (2006/42/EK).** Alkalmazott szabvány: **EN 809:2000.**
- **Kisfeszültségű Direktíva (2006/95/EK).** Alkalmazott szabványok: **EN 60335-1:2007 és  
EN 60335-2-41:2003.**
- **EMC Direktíva (2004/108/EK).** Alkalmazott szabványok: **EN 61000-6-2:2005 és  
EN 61000-6-3:2007.**
- **Építőipari Termék Direktíva (89/106/EGK).** Alkalmazott szabvány: **EN 12050-2:2000.**

Ez az EK megfelelőségi nyilatkozat kizárólag akkor érvényes, ha a termék telepítési és üzemeltetési utasításai figyelembe vételével kerül beüzemelésre és rendeltetésszerű napi használatba.

BUDAPEST, 2009.09.01.

Aláírás

**Balogh Péter**  
**Felelős Vezető**  
**SANIPUMP Hungária Kft.**  
**H-2212 Csévharaszt, József Attila u. 42.**  
**Magyarország**

**Felhatalmazott személy műszaki dokumentáció összeállítására és  
az EK-megfelelőségi nyilatkozat kiadására.**

### Biztonsági előírások

A jelen üzemeltetési utasítás olyan alapvető utasításokat tartalmaz, amelyeket beépítéskor és üzemeltetéskor be kell tartani. Ezért ezt az üzemeltetési utasítást még a szerelés és az üzembe helyezés előtt mind a szerelőnek, mind pedig az üzemeltetőnek figyelmesen el kell olvasnia. Kérjük, hogy ne csak az ebben a biztonsági fejezetben megemlített általános biztonsági tudnivalókat tartsa be, hanem a további fő fejezetekhez fűzött biztonsági utasításokat is tartsa szem előtt.

Ennek az utasításnak a készülék beépítési helyén, folyamatosan rendelkezésre kell állnia!

### A kezelőszemélyzet szakképzettsége

A beépítéssel, szereléssel, karbantartással és használatlaltal megbízott személyeknek az ezekhez a munkákhoz szükséges, megfelelő szakképzettséggel kell rendelkezniük. A felelősségi kört és a személyzet felügyeletét az üzemeltetőnek pontosan szabályoznia kell.

### A biztonsági utasítások be nem tartása okozta veszélyek

A biztonsági utasítások be nem tartása következtében mind személyek, mind pedig a berendezés veszélybe kerülhetnek. A biztonsági utasítások mellőzése a kártérítési igények elvesztését is maga után vonhatja.

Az utasítások be nem tartása például a következő gondokat okozhatja:

- A berendezés esetleg nem képes ellátni fontos funkcióit
- Elektromos és mechanikai hatások személyeket sodorhatnak veszélybe.
- Nem lehet alkalmazni a javítási szerelési folyamatokat
- Személyek és a környezet veszélyeztetése a fekáliák kezelésére vonatkozó higiéniai előírások be nem tartása által.

### Az üzemeltető / kezelő által betartandó biztonsági előírások

Az érvényes baleset-megelőzési rendszabályok betartása kötelező. Az elektromos energia által előidézett veszélylehetőségek teljes mértékben kiküszöbölendők. Tartsa be a VDE-előírásokat és a helyi energiaszolgáltató vállalatok rendelkezéseit. Be kell tartani az MSZ 172-1, 1600-1 és 2100-1 sz. magyar szabványok és a helyi áramszolgáltatók előírásait.

A mozgó részek érintésvédelmi burkolatainak üzem közben a helyükön kell lenniük.

A berendezéshez mellékelte, öntapadó figyelmeztető táblát jól látható módon, a WC-kagyló fedelén kell elhelyezni (esetleg a WC közvetlenül belátható környezetében is elhelyezhető).

### A karbantartási és a szerelési munkákra vonatkozó biztonsági utasítások

Az üzemeltetőnek gondoskodnia kell arról, hogy minden karbantartási és szerelési munkát olyan, kizárólag arra jogosult és megfelelő szakértelemmel rendelkező személyzet végezzen, amely az üzemeltetési utasítás beható tanulmányozása révén kellő tájékozottsággal bír.

Alapvető előírás, hogy a berendezésen kizárólag kikapcsolt állapotban szabad munkákat végezni.

A munkák befejezése után azonnal fel kell szerelni a gépre minden biztonsági és védőberendezést és ezeket üzembe kell helyezni!

### Önhatalmú átalakítás és alkatrészgyártás

A berendezésen csak a gyártóval történt előzetes megbeszélést követően szabad változtatásokat eszközölni. Az eredeti alkatrészek és a gyártó jóváhagyásával alkalmazott tartozékok garantálják a biztonságot. Más alkatrészek felhasználása a következményeket illetően a szavatosság és a gyártó felelősségvállalásának megszűnését vonhatja maga után.

### Nem megengedett üzemeltetés

A leszállított berendezés üzembiztonsága csak ezen üzemeltetési utasítás pontjaiban meghatározottaknak megfelelő, rendeltetésszerű használat esetén garantálható. Üzemeltetéskor semmilyen körülmények között sem szabad a katalógusban vagy az adatlapon megszabott határértékeket túllépni, illetve azok alá menni.

### Biztonságos munkavégzés

A baleset megelőzés nemzeti előírásait és az adott üzem belső munkavédelmi- üzemi- és biztonsági előírásait be kell tartani továbbá ez ebben a leírásban leírt biztonsági előírásokat!

4

#### Általános ismertető

A SANIPUMP SANILIFT darálós WC egy csatlakozásra kész, automataüzemelésű, kompakt, kisátemelő berendezés. Lehetővé teszi az egyszerű, gyors és költséghatékony komfortfokozat növelést olyan helyiségekben, ahol a szennyvíz elvezetéshez szűk keresztmetszetű cső áll rendelkezésre vagy a szennyvíz közüzemi csatornába jutása nem oldható meg természetes lejtéssel.

A Sanilift széria 3 változatban kapható:

SANILIFT I: egyetlen WC kagyló ürítéséhez

SANILIFT II: egy WC kagyló és kézmosó vagy mosdókagyló szennyvizének átemelésére

SANILIFT III: egy WC kagyló és zuhanytálca vagy bidé és egy mosdókagyló vagy kézmosó szennyvizének átemelésére szolgál!

A SANILIFT I,II,III modellek nem képesek a csurgó, csepegő vizek átemelésére. Nem köthető az átemelőre nyílt rendszerű csaptelepek, bojler t biztonsági szelepek, kondenzációs kazánok stb.

5

#### Alkalmazási területek

A Sanilift darálós WC olyan vizes helyiség kialakítását teszi lehetővé, amelyből a szenny(ezett)víz gravitációs lejtéssel nem vezethető be a csatornába vagy nem áll rendelkezésre megfelelő méretű lefolyócső a természetes elfolyáshoz.

Tipikus alkalmazási területek:

- Csatorna csatlakozási szint alatti helyiségek: pince, alagsor, szuterén
- Régi építésű épületek komfort nélküli kislakásai – szűk keresztmetszetű csövekkel
- Műemlékvédelmi épületek felújítása, komfortosítása
- Tetőtér, garázs, tároló helyiségek, melléképületek beépítése
- Utólagos átépítések, belsőépítészeti szabadságok
- bevásárló központok, irodák és középületek felújítása, átépítése
- idősek és mozgásukban korlátozottak számára akár a beteg ágya mellé kialakítható WC
- kész WC nélküli fürdőszobák utólagos komfortosítása

6

Szivattyúzható folyadékok és közegek:

SANIPUMP SANILIFT I darálós WC kiválóan alkalmas 100 % cellulóz alapanyagú WC papírt is tartalmazó fekáliás barna szennyvíz ledarálására és elszivattyúzására a csatorna hálózatba valamint a kézmosóból, zuhanytálcából és egyéb rákötési lehetőségekből érkező szürke szennyezett vizek elszivattyúzására. ( Sanilift II és Sanilift III modell esetén)

A készülék nem képes ledarálni és elszivattyúzni ezért tilos a WC kagylóba dobni az alábbi alkotó anyagokat:

Nem 100 % cellulóz alapanyagú WC papír, kéztörölő papír, papír zsebkendő, konyhai törölő, kartonpapír, WC papír guriga, intim betét, tisztasági betét, tampon, intim törölkendő, nedves törölkendő, popsi törölő, nedves WC papír, fém tárgy, szilárd tárgy, csontok, ételmaradékok, haj és egyéb szőrzet, építőanyag, kondom, cigaretta csikk, pelenka, fültisztító, smink kellékek, vatta, elpusztult házi kedvencek, minden nemű szilárd tárgy és műszálas anyag.

Nem üríthető az átemelőbe a felmosó víz, mert tartalmazhat darabos alkotó elemeket!

Mosogató szennyvizének rákötése esetén nem üríthető az átemelőbe zsírt, olajt tartalmazó szennyvíz, csak a készülék elé kötött zsírfogó vagy zsírscapda alkalmazásával.

Zuhany vagy fürdőkád rákötése esetén (SANILIFT III) kötelező a szifonba szűrőt vagy hajfogó beépíteni!

A SANILIFT I,II,III modellek nem képesek a csurgó, csepegő vizek átemelésére. Nem köthető az átemelőre nyílt rendszerű csaptelepek, bojler t biztonsági szelepek, kondenzációs kazánok stb.

A SANILIFT ellenáll a gyenge savaknak és az általános tisztító és tisztálkodó szereket tartalmazó víz átemelésére alkalmas amellyek pH értéke a pH skálán 4-től 10-ig tejed.

A készülék nem képes erős oldószerek, erős marószerek és erő vegyszerek szivattyúzására.

Általános javaslat, hogy tilos darálás WC esetén a WC kagylóra rögzíthető (felakasztható, felragasztható) illatosító, frissítő tisztítószerek használni. Ezen anyagok állandó intenzív habzást keltő anyagok, nem képesek ürülni az átemelőből. Az intenzív habzás miatt a készüléket károsíthatja!

Az ebben a pontban felsorolt tiltott elemeknek a berendezésbe kerülése és szivattyúzása meghibásodáshoz és a garancia megszűnéséhez vezetnek!

Az alábbi linkről letöltheti a figyelem felhívó matricáinkat, amelyek kiragasztása segít megelőzni az idegen testek készülékbe kerülését:

Az alábbi oldalon vásárolhat speciális darálás vécékhez gyártott toalett papírt és tisztítószereket:

7

Telepítés, csőhálózat kialakítása

Ha tanácsra van szüksége vagy nem egyértelmű Önnek az utasításban leírtak, kérdésével forduljon bátran ügyfélszolgálatunkhoz! +36-1/2857-977 [info@wcdaralos.hu](mailto:info@wcdaralos.hu)

Javasoljuk, hogy a csőhálózat szerelése előtt alaposan gondolja át a készülék elhelyezését a rákötési csövek hosszát és lejtését a nyomócsővezeték gépészetileg és esztétikailag is helytálló kiépítésének módját!

A megfelelő beépítés a hosszas élettartam eléréséhez és a könnyű kellemtlenségektől mentes, gyors és tiszta karbantartáshoz szükséges. A termék beépítésénél a fő szempont a könnyű hozzáférhetőség és a csövek sérülésmentes oldhatósága.

Környezetvédelmi okokból a készülék csomagolása során a berendezés tartályában helyezték el a kiegészítő visszacsapó szelep(ek)et és a szorító bilincseket. Ezeket telepítés előtt vegye ki a tartályból a WC bekötő nyíláson keresztül.

A készülék tápkábele és gumicsonkjai nem használható a készülék emelésére vagy húzására.

WC csatlakozás Sanilift I. Sanilift II. Sanilift III

A berendezés csak olyan vécékagylókhöz építhető be, amelyek hátsó kifolyásúak ( P –bűzelzáróval szerelt) és megfelelnek az EN33 vagy EN32 szabványnak. Az átemelő berendezés vécé csatlakozó gumiharangját húzza rá a vécékagyló kiömlési pontjára majd a kiömlési csonkra előzetesen feltett 90-110 méretű bilincset húzza meg. Ne húzza túl a bilincset, mert elvághatja a gumiharangot. A gumiharangot mindig ujjal igazítsa a vécé csonkjára csavarhúzó és egyéb eszköz használatával megsértheti, kilyukazhatja a gumiharangot! A gumiharang mérete a hátsó kifolyású vécécészékhez tervezett 90-es átmérőjű! Nem alkalmas és sérülésmentesen nem helyezhető fel a 110-es méretű csövekre! A berendezést csak közvetlenül a vécé mögé szabad beépíteni! Aknába vagy padozat alá süllyesztett beépítés esetén a garancia azonnal megszűnik!

A készüléket úgy kell telepíteni a zajterjedés megakadályozása, a tisztán tarthatóság és a későbbi könnyebb bonthatóság érdekében, hogy az épület falától legalább 20-30 mm távolságra legyen. Amennyiben ez a távolság nem áll rendelkezésre a későbbiekben a készüléket csak a vécékagyló felbontásával lehet kiszerezni a helyéről! Ebben a WC kagyló és az öblítő tartály sérülhet!

A WC öblítő tartályt úgy kell beállítani, hogy öblítésenként legalább 6 liter vizet adagoljon. A kellő vízmennyiség elengedhetetlen, hogy kellően híg emulzió jöjjön létre a papírból és a fekáliából! A vécéöblítő tartály töltő- és ürítő szelepének tökéletesen kell zárnia. A rosszul záró, szivárgó szelepek működési zavarhoz vezethet! A működési zavarokra és annak következményeire a garancia nem vonatkozik! A WC öblítő csövének alsó és felső tömítéseinek, bekötő gumijának tökéletesen vízmentesnek kell lennie, hogy az öblítéskor lehúzott víz ne folyjon rá külsőleg az átemelőre! A szivárgó WC öblítő cső működési zavarhoz vezethet! A működési zavarokra és annak következményeire a garancia nem vonatkozik!

Felső rákötési pont – Sanilift II. Sanilift III.

DN 40-es átmérőjű cső befogadására alkalmas gumi rákötési csonk, amelyben a csövet szorító bilincs alkalmazásával tudja rögzíteni. A rákötési csonk előtt Y elágazással akár több mosdó vagy kézmosó ráköthető. Visszacsapó szelep beépítése ebben az ágban felesleges, nyomás itt nem tud keletkezni!

Mosogató akna vagy mosogató gép csak a készülék elé szerelt zsírfogó alkalmazásával köthető az átemelőre! Az elzsírosodás működési zavarhoz vezethet! A működési zavarokra és annak következményeire a garancia nem vonatkozik!

Oldalsó rákötési pont – Sanilift III.

DN 40-es átmérőjű cső befogadására alkalmas gumi rákötési csonk, amelyben a csövet szorító bilincs alkalmazásával tudja rögzíteni. Visszacsapó szelep beépítése ebbe az ágba való beépítése kötelező! A visszacsapó szelep felszerelése közvetlen a gép mellett kell lennie, hogy a WC öblítések alkalmával a szennyvíz ne tudjon a zuhany vagy fürdőkád irányába elindulni. Ez a higiéniai problémákon kívül késleltetett induláshoz és a nyomáskapcsoló elkalibrálódásához vezet. Az oldalsó ágból kihagyott visszacsapó szelep így működési zavarhoz vezethet! A működési zavarokra és annak következményeire a garancia nem vonatkozik! A visszacsapó szelepek hozzáférhető, könnyen kiszerezhető helyen kell lennie, ha cserére vagy tisztításra van szükség!

Zuhany vagy fürdőkád rákötése esetén ezen szaniterek szifonjának alsó pontja minimum 200 mm-rel a Sanilift III tartályának alja fölött kell lennie! A szaniter berendezések megemlésekor számolja azzal, hogy a szifontól a berendezés oldalsó rákötési pontjáig 3% lejtés szükséges! Ez méterenként további +30 mm emelés! Ha a zuhany vagy fürdőkád szifon legalsó pontja a szivattyú bekapcsolási szintje fölött van nem történt meg, hogy megáll a víz a szaniterben!

Ajánlatos egy szűrő beépítése a zuhany vagy fürdőkád kifolyó rácsához a haj összegyűjtése végett!

Nem javasolt a zuhany és a kézmosó közösített ágon oldalról való bekötése a készülékbe. A kézmosó vize megfelelő lejtés nélkül először a zuhanyt fogja tölteni!

Elnyomási ág kiépítése

A nyomócső anyagának olyannak kell lennie, amely megfelel a nyers szennyvíz nyomott ágú elvezetésére! A nyomócsövet merev falú csővel, fix ággal, ragasztott kötésekkel kell kiépíteni. A nyomócső kiépítésénél nem lehet a lefolyócsövek idomait alkalmazni. A gumikarmantyús lefolyó idomok alkalmatlanok nyomás alatti szennyvizet elvezetésére! A lefolyó idomok nyomás alatt szétcsúszhatnak és folyhatnak. A nyomóvezetékhez nyomott ágú ragasztható idomokat kell alkalmazni! Nem helyettesíthető a ragasztható idom a lefolyó idom beragasztásával. A ragasztó anyagok szétmarják a lefolyó idom gumitömítését, aminek következtében az ág biztosan folyni fog! Nem javasolt a kisívű 90°-os idomok használata, helyette alkalmazzon 2 db 45°-is idomot vagy használjon speciális nagyívű 90°-os idomok. Az elnyomási ágot úgy kell kialakítani, hogy a lehető legkevesebb idomot tartalmazza, a készülék kilépési pontja után először a készülékhez legközelebb legyen a függőleges elvezetés és csak utána történjen a vízszintes elvezetés. A nyomócső első szakaszát javasolt függőlegesen kialakítani, amennyiben vízszintes továbbításra is szükséges ajánlott, hogy a függőleges szakasz

magasabbra emeljen, hogy a vízszintes szakaszban szükséges 1% lejtés megvalósítható legyen! Ha a vízszintes nyomócső hosszabb mint 10 m egy mérettel nagyobb átmérőjű cső alkalmazása szükséges, mint az első 10 m-en. pl. 10m-ig 40 mm utána 50 mm.

A nyomóvezeték tervezésénél vegye figyelembe a készülék teljesítményét ami max. 0,8 Bar! Az elnyomási ág függőleges szakasza 1 méterenként, még vízszintes szakasza 10 méterenként jár ~0,1 BAR veszteséggel. 1 db szűk 90°-os idom ~ 0,1 BAR veszteséggel jár még 2x45°-os csak ~0,05 BAR veszteséggel a nagyívű 90°-os idom pedig csak ~0,03 BAR veszteséget jelent!

Ha az átemelő végez függőleges vízátemelést, a visszacsapó szelepet a készülék elnyomási ágába fel kell szerelni úgy, hogy az a készülék kilépési pontjától maximum 200 mm-re legyen. A visszacsapó szelep beépíthető függőlegesen és vízszintesen is!

Ha az átemelő nem végez függőleges munkát a visszacsapó szelep beépítése akkor is javasolt. Amennyiben a készülék elnyomási ágában nagy szakaszon hirtelen függőleges esés keletkezik vagy a bekötés a csatornába alacsonyabb szinten van, mint az átemelő alja, az ág meg tudja szívni a készüléket, ami a szivattyúzás idő előtti kikapcsolásához vezethet. Javasolt az ilyen ág kiszellőztetése egy légbeszívó szelep segítségével a szivornyahatás megelőzésére.

A nyomócsövet úgy kell kiépíteni, hogy a befogadó utcai csatorna vagy gravitációs vezeték legmagasabb pontja fölé emelkedő fordított pipával kell bekötni, nehogy a csatorna visszaduzzadása miatt elöntse a víz a tartály, ha esetlegesen nem zár a visszacsapó szelep!

A nyomócsövet alaposan rögzíteni kell, hogy nem tudjanak mozogni a szerelvények, amikor a nyomás alá kerülő csővezetékben feszültség alakul ki. A nyomóvezetékét az épülettel nem állhat közvetlen kapcsolatban, az épület felé történő vibráció átadásának megelőzése érdekében kell a csővezetékét alaposan rögzíteni kell!

A külső csővezetéseket megfelelően kell szigetelni a fagyveszélytől!

Több átemelő egy gravitáció ágba való beépítése esetén, minden gépet külön fordított pipával kell bekötni a gerincvezetékbe. Nem javasolt a közös elnyomó ág! A közös ágon lévő berendezések visszacsapó szelepei idő előtt átszakadnak. Együttes üzem alatt, nem tudják kellő ütemben a vizet elszivattyúzni. Amennyiben átszakad a visszacsapó szelep a két gép egymásba fogja a szennyvizet továbbítani.

Nem kötelező, de javasolt az elnyomási ágba a visszacsapó szelep után egy elzáró csapot beépíteni! Amennyiben cserélni vagy tisztítani kell a visszacsapó szelepet a csappal meggátolhatja a szennyvíz kiömlését. Az elzáró csapnak nyomott ágú szennyvízre tervezettnek kell lennie. 40 mm kisebb keresztmetszetű csapot ne használjon, mert a belső keresztmetszete alacsony és nagyon folyja a szivattyút! Javasolt egy mérettel nagyobb csapot alkalmazni, mint az elvezető cső!

A csőkarbantartás és a nyomócső javíthatósága végett javasolt egy leeresztő dugó alkalmazása a függőleges szakasz alján.

A készülék esetleges kibontásakor, az ajánlott ragasztott kötésű, fix ágú beépítés feszülhet és sérülhet ezért javasolt oldhatósági pontokat beépíteni. Ez javasoljuk nyomott ágú szennyvízhez tervezett hollenderekkel megoldani.

A KPA csővel való kiépítést nem javasoljuk! KPA csővezetékhez nem gyártanak nagy ívű idomokat és az idomok belső keresztmetszete nagyon leszűkülnek! Továbbá a KPA cső cementális meszes anyaggal való érintkezésénél kilyukad 5 év alatt, így falba építeni nem tanácsos.



8

### Elektromos csatlakozás

Az elektromos bekötés kiépítését csak szakképzett személy végezheti el. Győződjön meg róla, hogy a berendezés megfelel a telepítés helyén rendelkezésre álló hálózati feszültségnek és frekvenciának! A telepítési hely közelében (1 m belül) egy védőérintkezős, azaz földelt egyfázisú cseppálló dugaszoló aljzatnak kell rendelkezésre állnia. Kizárólag földeléssel ellátott dugaszolóaljzathoz csatlakoztassuk a berendezést! A berendezést egy minden pólusán legalább 3 mm kontaktustávolságú főkapcsolóhoz kell csatlakoztatni. A készülék védelme érdekében javasoljuk, hogy saját kismegszakítóval rendelkező külön áramkörre kössük a készülék dugaszolóaljzatát! A kismegszakító minden esetben a fázist szakítsa meg! A kismegszakító nagyságát a készülék teljesítményétől függően minimum C2 maximum C4 nagyságúra tervezzük.

Telepítéskor be kell építeni egy életvédelmi biztonsági főkapcsolót azaz érintésvédelmi hiba relét (Fi relé) a földzárlat, a föld hibaáram elleni védelme érdekében! 30mA névleges különbségi áramra méretett Fi relét javasolunk beépíteni. Amennyiben utólagos mobil Fi relé kerül felszerelésre figyeljen rá, hogy áramszünet esetén mindig kézzel fel kell kapcsolni a relét. Áramellátás hiányában a készülék nem képes vizet szállítani! Beázás, eláztatás veszélye fennállhat! Felügyelet nélkül hagyott átemelőt minden esetben áramtalanítsa és gondoskodjon a rákötések tökéletes vízzárásáról!

Túlmelegedés esetén készülék el van látva termikus motorvédelemmel amely kikapcsolja a berendezést és addig nem engedi vissza kapcsolni, amíg annak hőmérséklete a megengedett határértékre nem hűl. Amennyiben azt tapasztalja, hogy a szivattyú nem indul meg telt tartály esetén és meleg a motorja, áramtalanítsa a berendezést és szüntesse meg minden rácsatlakozott egység vízellátását!

9

### Üzembe helyezés

Üzembe helyezés előtt győződjön meg a csőhálózat megfelelően kiépítéséről. A berendezés áramellátottság nélkül nem helyezhető üzembe. A WC-t nem célszerű azelőtt használni, amíg a készülék nem működik hibátlanul! Első alkalommal célszerű lassan felönteni a szivattyút, hogy elkerüljük a levegősödési folyamatokat. Az első 3 szivattyúzás után ellenőrizzük az összes csövet és csatlakozást, hogy megfelelően csivárgásmentesek-e! Ha mindent rendbe találunk a szivattyú használatra kész! Ha a készülék nem indul el, nem áll le, hangos vagy nem szállítja a vizet, járjon el a 12. pontban lévő hibakereső táblázat alapján!

### Üzemeltetés

A készülék tetején található nyomógombnak fontos szerepe van abban az esetben, ha a készülék vízszintje elkalibrálódott. Áramszünet esetén a rácsatlakoztatott vízbefolyások használatakor a készülék vízszint érzékelő nyomáskapcsoló nullpont határa elkalibrálódik. Ilyen esetekben a készülék tetején található kézi indításra szolgáló nyomógombbal vissza tudja állítani a normál vízszintet, amennyiben nyomva tartja a víz elszivattyúzása után további 5 másodpercig. A vízszint érzékelő elkalibrálódhat amennyiben csurgalék vízátkötést alkalmaztak, kihagyták a visszacsapó szelepet a Zuhany rákötésnél (Sanilift III.), ha nem tökéletes a WC öblítő tartály, a csaptelepek vagy a visszacsapó szelepek vízzárása. A készülék helyes működése nem garantálható, amennyiben csurgalék, csepegő víz folyik az átemelőbe! A kézi indító gombbal a készülék üzemeltethető abban az esetben, ha a nyomáskapcsoló szintérezékelő nem indítja automata érzékeléssel a készüléket.

10

### Karbantartás

A zavarmentes és folyamatos üzemelés, valamint a hosszas élettartam biztosítása érdekében érdemes a készüléket rendszeresen tisztítani és karbantartani. Igénybevételtől függően javasoljuk a berendezés 1-3 évenkénti alapos megtisztítását a vízkő és zsírlerakódásoktól. A szennyeződések lerakódása hibás működést eredményezhet. A berendezés rendszeres karbantartása, 3-4 évenkénti felújítása, vízkenésű tengely kopó-forgó

alkatrészeinek cseréje az élettartamot nagyban megnövelheti! A tisztítás és felújítást javasoljuk, hogy csak erre képzett szakember végezze!

Ajánlott félévente ellenőrizni a helyes működést és az alábbiakat:

- minden csőcsatlakozási és csőrögztési pontot, hogy ne szivároгjon a víz és ne rezonáljon a csőhálózat
- WC öblítő tartály belső töltőszelepének és öblítő szelepének tökéletes és csurgásmentes működését
- WC öblítő külső cső tömítéseinek állapotát, hogy ne szivároгjon
- Visszacsapó szelep tökéletes zárását

Ajánlott félévente mosogatógépekhez is ajánlott vízkőtelenítő és zsírtalanító tisztítószereket, esetlegesen környezetbarát Septifost vagy SANIPUMP Cleaner tisztítószert önteni a készülékbe annak karbantartása érdekében.

Soha ne próbálja a darálós WC-t házilag megjavítani, megváltoztatni, átépíteni!

Hozzá nem értő személy számára veszélyes a darálós WC javítása!

A vágómű kése sérülést és fertőzést okozhat!

Üzemen kívül helyezés:

Ha előreláthatólag hosszabb ideig nem üzemelteti SANIPUMP átemelőjét célszerű 2-3 öblítés után a direkt indítóval kiszivattyúzni a vizet az átemelőből. Ezután szüntessen meg minden rácsatlakozott egység vízellátását. A WC öblítő tartály töltőszelepét az utolsó öblítés előtt zárja el, hogy a tartály üres legyen!

Fagyvédelem

Ajánlott a berendezés víztelenítése és fagymentesítése olyan helyeken ahol a fagyveszély fennáll! Javasoljuk a berendezés a WC tartály a WC kagyló és a csőhálózat teljes víztelenítését, amennyiben ezt nem tudja elvégezni megfelelő koncentrátumban öntsön fagyálló folyadékot a rendszerbe!

11

Garancia

SANIPUMP a termékeire 2 év a vásárlástól számított jótállást vállal a jótállási jegyen feltüntetett feltételek mellett. Csak rendeltetésszerű használat mellett a szivattyúzható közegek betartásával érvényes. A garancia nem érvényesíthető, amennyiben nem a szerelési és üzemeltetési utasításnak megfelelően telepítették a berendezést valamint figyelmen kívül hagyták a garancia levélen található információkat! A készülék garanciája csak az eredeti jótállási jeggyel és a beszerzést igazoló számlával együtt érvényesíthető! Ennek hiányában a berendezés garanciája nem igazolható!

Garancia megszűnésének okai:

- a szerelési és üzemeltetési utasításban leírtak figyelmen kívül hagyása
- rendellenes szerelés, üzembe helyezés, paraméterek és használat
- baleset, gondatlanság, elemi kár,
- külső hatás, rongálás, rongálódás következtében
- az engedélyezettől eltérő közeg szállítása esetén
- aknába vagy padozat alá süllyesztéssel való telepítés
- túlterhelés
- törés
- átalakítás esetén
- szakszerűtlen kezelés miatti meghibásodás esetén
- előírt védelem hiánya miatti meghibásodás esetén
- jogosulatlan személy által végzett javítási kísérlet esetén pl: dugulás elhárítók
- helytelen tárolás miatti meghibásodások esetén
- vízkenésű tengelyek és csapágycok kopása és ebből származó egyéb meghibásodások esetén
- kapcsolódobozba, vezérlőszekrénybe kívülről bejutott víz általi meghibásodások esetén

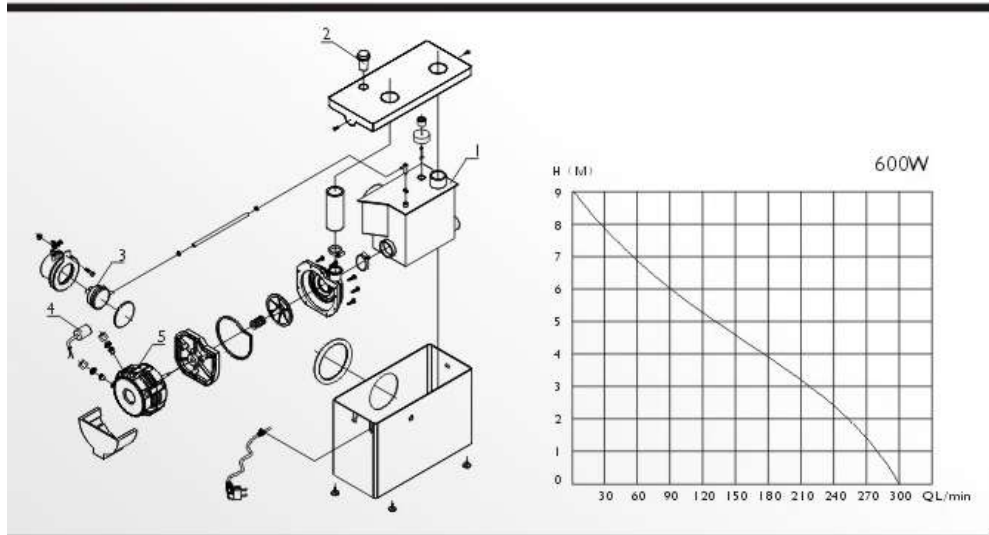
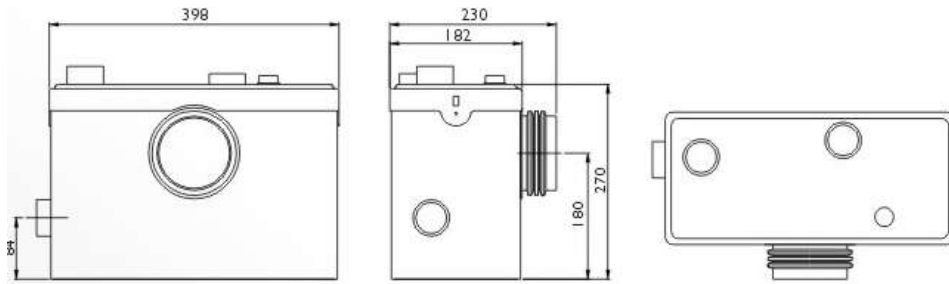
- külső tényező által okozott meghibásodások és azok következményei
- fagyás okozta meghibásodás eseté

12

#### Hibakereső táblázat

HIBA	Lehetséges okok	JAVASLAT
A motor nem működik, amikor a tartály feltöltődött az indulási szintre	elektromos hálózati hiba	Ellenőrizze az elektromos ellátást!
	leoldott a Fi relé vagy a kismegszakító	Ellenőrizze a biztosítékokat!
	nyomáskapcsoló rossz	Cserélje ki a nyomáskapcsolót!
	nyomáskapcsoló elkalibrálódott	A nyomógommbal állítsa be a vízszintet!
	eltömődött és a termikus motorvédelem kikapcsolt	Távolítsa el a dugulást majd várjon 3-5 percet!
A motor zúg, de a berendezés nem működik	a vágómű eltömődött	Távolítsa el a dugulást és ellenőrizze a tengely szabad forgását!
	a kondenzátor hibás	Cserélje ki a kondenzátort!
	a motor csapágycsapat, kopottak, megszorultak	Újítsa fel a motortengely kopó-forgó alkatrészeit!
A motor folyamatosan megy	nyomáskapcsoló hibás	Cserélje ki a nyomáskapcsolót!
	direkt indító hibás	Cserélje ki a direktindítót!
A motor szabályos időközönként, magától kapcsol	Víz szivárog a készülékbe az elnyomó ágból	Tisztítsa vagy cserélje ki a visszacsapó szelepet!
	WC öblítőtartály vízzárása hibás, nem tömit	Javítsa ki vagy cserélje le a WC tartályt!
A motor üzemel, de nem szállítja a vizet	szivattyú eldugult	Távolítsa el a dugulást!
	levegő a szivattyúban	Ellenőrizze a tartály légtelenítő szelepeinek tisztaságát!
	dugulást a nyomócsőben	Távolítsa el a dugulást!
	dugulást a visszacsapó szelepeben	Ellenőrizze a visszacsapó tiszta-e!
erősen rezonáló zaj jön a motorból	Szilárd test, műszálas anyag a vágóműben	Távolítsa el a szennyeződést!
Szag jön a készülékből	Vízke, zsírkő és húgykő lerakódás a tartályban	Tisztítsa ki a tartályt!
A készülék lassan szivattyúz	gyenge a motor	Cserélje ki a motort!
	légtelenítő eltömődött	Ellenőrizze a tartály légtelenítő szelepeinek tisztaságát!
	a nyomócső túl hosszú	Nyomócső átmérőjét növelje változtassa meg a csővezetékét!
	az ívek száma túl magas	Csökkentse az ívek számát vagy cserélje ki nagyobb átfolyásúakra!
A készülék alól folyik a víz	elkopott a csúszógyűrű a motorban	Újítsa fel a motortengely kopó- forgó alkatrészeit!
	magas a kapcsolási vízszint	Cserélje ki, kalibrálja újra a nyomáskapcsolót!
	túlfolyó eltömődött	Tisztítsa ki a túlfolyót!
	kiszakadt a gumiakna	Cserélje ki a gumiaknát!
	WC öblítő tartály csöve ereszt	Javítsa ki vagy cserélje le a WC tartályt!
A készülék üzemel, de magasan van a kagylóban a vízszint	nyomáskapcsoló elkalibrálódott	A direkt indító gommbal szivattyúzza ki a vizet a tartályból és nyomja további 5 sec ideig! ( rendszeresen elvégezhető )
	nyomáskapcsoló hibás	Cserélje ki a nyomáskapcsolót!
	légnomáskamra eldugult	Tisztítsa ki a légnomáskamrát!

## Műszaki adatok:



Hálózati feszültség / frekvencia	220-240 V ~ 50 Hz
Névleges teljesítmény	600 Watt
Védelmi fokozat	IP X4
Névleges áramfelvétel	3 A
Szigetelési osztály	F
Nyomóoldali csatlakozás	40 mm
Befolyó oldali csatlakozás	40 mm
Fordulatszám	2800 RPM
Max. átfolyás (Qmax ) 1)	300 l/min
Max. nyomás	0,9 bar
Max. emelőmagasság (Hmax ) 1)	9 m
Max. vízszintes továbbítás	90 m
A szivattyúzott folyadék min. hőmérséklete	1 °C
A szivattyúzott folyadék max. hőmérséklete (Tmax)	60 °C
A szivattyúzott folyadék legnagyobb hőmérséklete rövid ideig (Tmax. <4 perc) 3)	90 °C (max. 4 perc)
Max. indítási gyakoriság percenként	20, egyenletesen elosztva
A csatlakozókábel hosszúsága	1,7 m
Csatlakozókábel típusa	VDE H05VV-F3G 0,75mm <sup>2</sup> IP44 öntött villás dugóval
Súly (nettó)	7,8 kg
Súly teljes csomagolással	8,2 kg
Méretei (hossz. x mélység x magasság)	398mm x 230 mm x 270 mm
Cikkszám	H100
Szín	Fehér
Bekapcsolási szint	18 cm
Kikapcsolási szint	10 cm
Csomagolás	kartondoboz
Csomagolási méret	450mm x 350mm x250 mm
Legkisebb kiszerezés	1 db
Gyűjtő csomag	3 db

14

#### Szerviz

Soha ne próbálja a darálós WC-t házilag megjavítani, megváltoztatni, átépíteni!

A terméket csak az arra megfelelően kiképzett szakember javíthatja! A SANIPUMP szakemberei rendelkeznek fényképes szerelői kártyával a megfelelő jogosultságok igazolásához. Megbízhatatlanak tűnő, termékismerettel nem rendelkező duguláselhárító és egyéb szolgáltatókkal ne javíttassuk a készüléket!

A készülék javítása nem minden esetben javítható helyszínen. A legtöbbször a készüléket szervizbe kell szállítani. A gyorsabb ügymenet érdekében ezt Ön is megteheti, az alábbi címre beszállíthatja átemelőjét!

Központi márkaszerviz:

SANIPUMP Hungária Kft.

H-1205 Budapest, Nagykőrösi út 51.

Hibabejelentős: + 36-1/285-7977 szerviz@sanipump.hu

Szervizpartnerek listájáért tekintse meg weboldalunkat: [www.wcdaralos.hu](http://www.wcdaralos.hu)

A biztonságos és megbízható működés érdekében csak eredeti és új SANIPUMP alkatrészeket építtessen be!

Rendelhető alkatrészek listája:

Gumiakna	1	H100 GA
Nyomógomb	2	H100 NG
Nyomáskapcsoló	3	H100 LK
Kondenzátor	4	K10S
Motoregység	5	H100 ME
Visszacsapó szelep	6	H100 VS

15

#### Hulladékkezelés

A SANIPUMP elkötelezett híve a környezetvédelemnek, ezért több nonprofit hulladékkezelő szervezettel áll kapcsolatban, akik folyamatosan gondoskodnak a termékek csomagolási anyagainak és a berendezések élettartamuk utáni szakszerű megsemmisítéséről!

SANIPUMP terméke megvásárlása után, a feleslegessé vált csomagolási anyagokat, kérjük megfelelően szétválogatva helyezze el a jól működő szelektív hulladékgyűjtési rendszerben.

Az élettartamukat kifutott, elhasználódott, javíthatatlanul tönkrement SANIPUMP átemelők kommunális hulladékba való elhelyezését nem javasoljuk a benne lévő szennyeződések miatt!

A SANIPUMP termékek csomagolásait és az elhasználódott SANIPUMP átemelőket térítésmentesen visszagyűjtjük a SANIPUMP szervizekben.

A műszaki változtatások joga fenntartva!