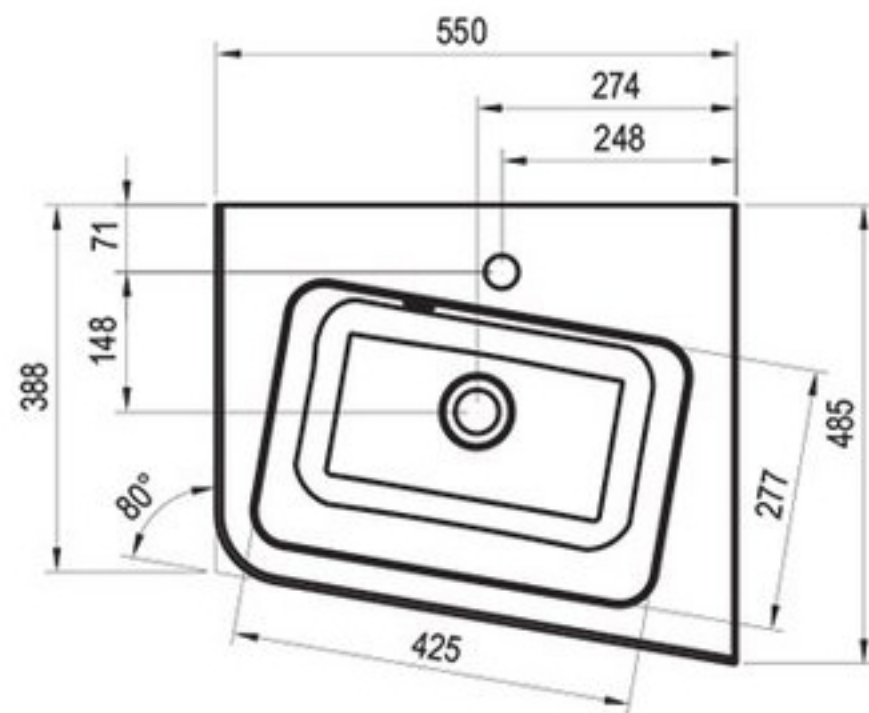


10° 550 L



10° 550 R