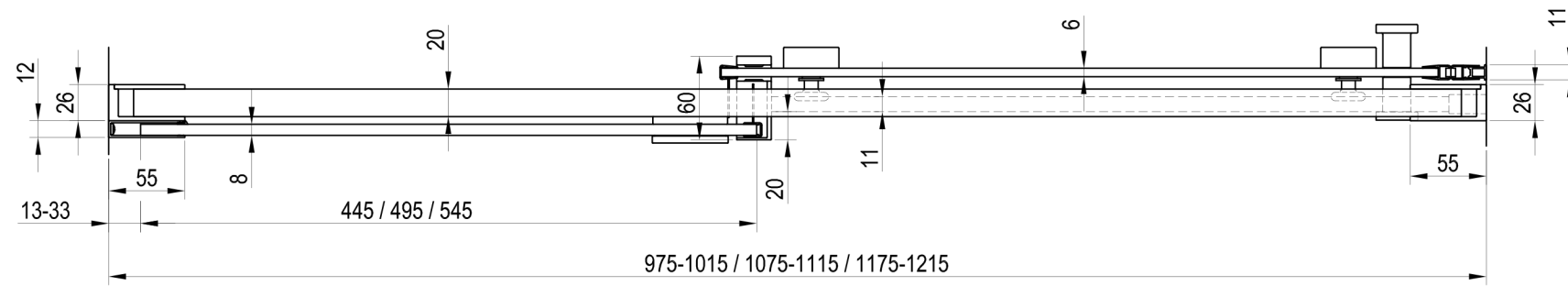


MSD2 L - 100 / 110 / 120



MSD2 R - 100 / 110 / 120

