

WC modul G/1200 do sádrokartonu

GB INSTALLATION INSTRUCTIONS

DE MONTAGEANLEITUNG

PL INSTRUKCJA MONTAŻU

HU SZERELÉSI UTASÍTÁS

RU ИНСТРУКЦИЯ ПО МОНТАЖУ

UA ІНСТРУКЦІЯ З МОНТАЖУ

BG УПЪТВАНЕ ЗА МОНТАЖ

ES INSTRUCCIONES DE MONTAJE

FR INSTRUCTIONS DE MONTAGE

RO INSTRUCȚIUNI DE MONTAJ

SK MONTÁŽNY NÁVOD

CZ MONTÁŽNÍ NÁVOD

GB IWC modul G/1200 for build up plasterboard

DE WC Vorwandinstallationssystem G/1200 für Bau aus Gipskarton

PL Stelaż podtynkowy WC do zabudowy lekkiej G/1200

HU G/1200 fal mögé (gipszkarton falazatba) szerelhető WC tartály

RU Система инсталляции для унитаза G/1200 в ипсокартон

UA WC модуль G/1200 для установки на гіпсокартон

BG WC модул G/1200 за стена от гипскартон

ES Bastidor empotrable autoportante con tanque para paredes ligeras G/1200

FR WC bâti-support G/1200 pour plaque de plâtre

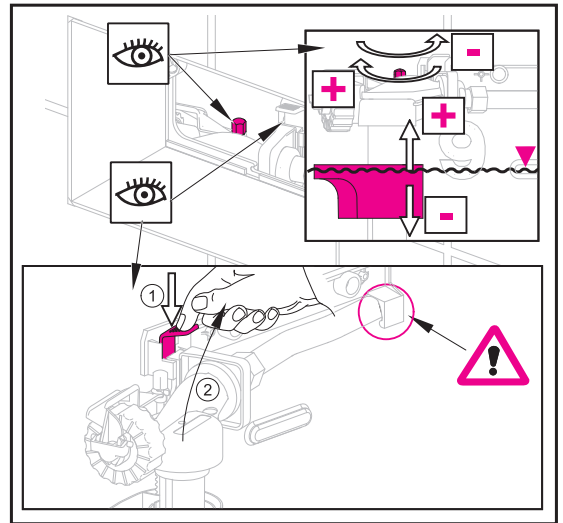
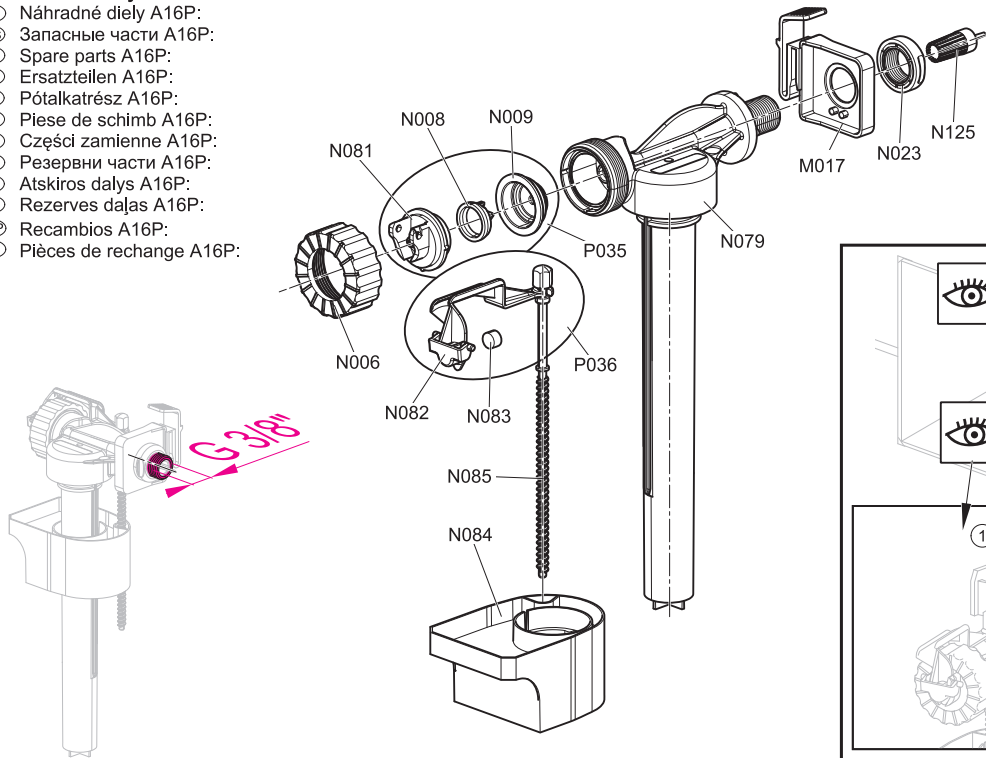
RO Modul WC G/1200 pentru incastrare in perete de gips carton

SK WC modul G/1200 do sádrokartónu

CZ WC modul G/1200 do sádrokartonu



- (CZ) Náhradní díly A16P:**
- (SK) Náhradné diely A16P:**
- (RUS) Запасные части A16P:**
- (GB) Spare parts A16P:**
- (D) Ersatzteilen A16P:**
- (HU) Pótalkatrész A16P:**
- (RO) Pieșe de schimb A16P:**
- (PL) Części zamienne A16P:**
- (BG) Резервни части A16P:**
- (LT) Atskiros dalys A16P:**
- (LV) Rezerves daļas A16P:**
- (ESP) Recambios A16P:**
- (FR) Pièces de rechange A16P:**



(CZ) POZOR !

Při potížích s instalací modulu se obraťte na odbornou firmu. Při montáži WC mísy je nutno použít izolační desku M91. Pokud bude provedena montáž bez této desky, nebude uznána reklamacie poškozené WC mísy.

(SK) POZOR !

Pri problémoch s inštaláciou modulov sa obráťte na odbornú firmu. Pri montáži WC mísy je potrebné použiť izolačnú dosku M91. Ak bude prevedená montáž bez tejto dosky, nebude uznaná reklamácia poškodené WC mísy.

(RUS) ВНИМАНИЕ!

При затруднениях с установкой инсталляции обратитесь в квалифицированную сервисную службу. При установке унитаза необходимо использовать звукоизоляционную доску M91. Если монтаж будет проводиться без этой доски, рекламация по поводу поврежденного или некачественного унитаза не считается действительной.

(GB) ATTENTION!

In case of any difficulties while mounting the installation system, please address a professional service. It is necessary to use the noise isolation M91 for mounting the installation. If you don't use it, the claim for replacement won't be accepted.

(D) ACHTUNG!

Im Falle auftretender Schwierigkeiten wenden Sie sich bitte an den Fachhändler. Bei der Montage der WC ist die Isolierungsplatte M91 zu verwenden. Sollte die Montage ohne diese Isolierungsplatte durchgeführt werden, wird keine Beanstandung einer beschädigten WC-Schale anerkannt.

(HU) FIGYELEM !

A szerelvény telepítését bízva szakértő cégre. A WC kagyló szereléséhez M91-es szigetelőlapot szükséges használni. Amennyiben a WC kagyló telepítésére e nélkül a lap nélkül kerül sor, az esetleges reklamáció nem lesz elismerhető.

(RO) ATENȚIE !

În cazul unor probleme cu instalarea modulului, contactați o firmă de specialitate. La montajul vasului WC trebuie utilizată placa izolantă M91. Dacă montajul va fi realizat fără această placă, nu va fi recunoscută reclamația pentru vasul de WC deteriorat.

(FR) Attention!

En cas de difficultés lors de l'installation du module contactez une firme spécialisée. Lors du montage d'une cuvette de WC, il est nécessaire d'utiliser une plaque d'isolation M91. Si le montage est réalisé sans cette plaque, la réclamation de cuvette endommagée de WC ne sera pas reconnue.

(PL) UWAGA!

Jeżeli natrafia Państwo na kłopoty podczas montażu prosimy się zwrócić do wyspecjalizowanej firmy. Podczas montażu miski wiszącej zalecamy zastosować podkładkę izolacyjną M91. Jeżeli montaż będzie przeprowadzony bez podkładki izolacyjnej, nie zostanie uznana reklamacja na miskę wiszącą.

(BG) ВНИМАНИЕ!

При затруднения с монтажа обърнете се на специализирана фирма. При монтажа е необходимо да се използва изолационната плоскост M91. В случаи че монтажа е извършен без тази плоскост няма да бъде признана евентуалната, рекламация на повредена WC чиния.

(LT) DĖMESIO!

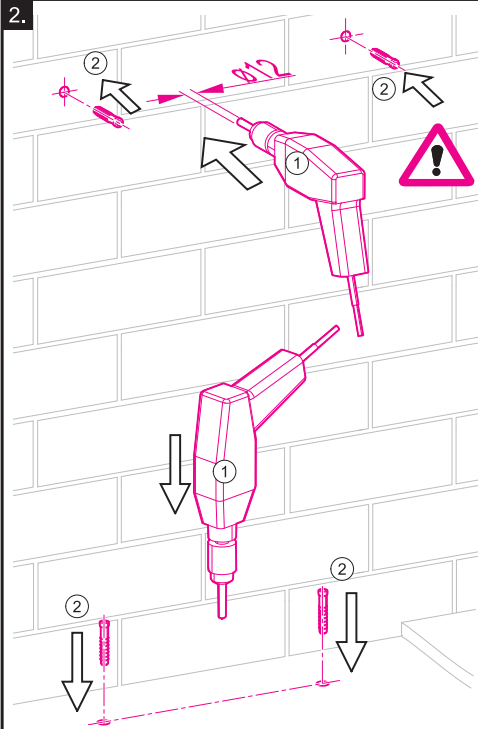
Iškilus problemoms dėl modulio instaliacijos kreipkitės į specializuotą firmą. WC klozeto montavimui būtina naudoti izoliacinę plokštę M91. Jeigu montuosite be šios plokštės, pretenzijų dėl WC klozeto pažeidimo nepriimsime.

(LV) UZMANĪBU!

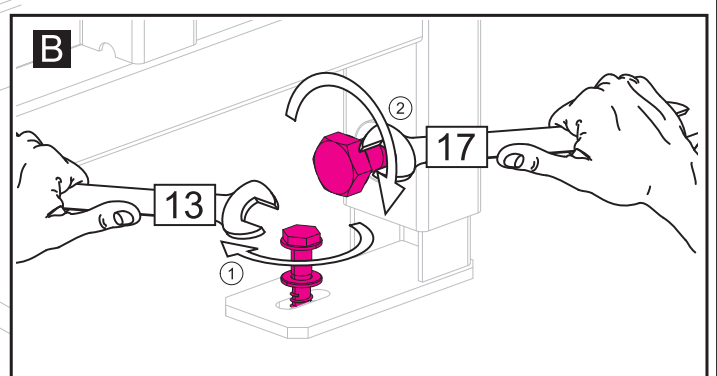
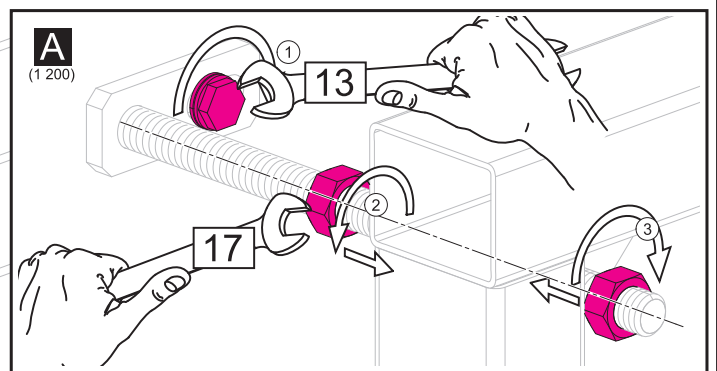
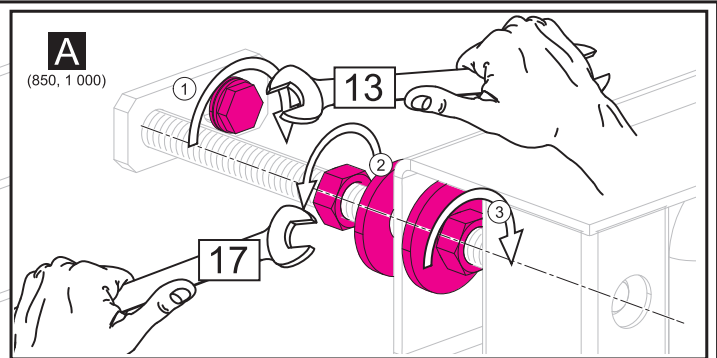
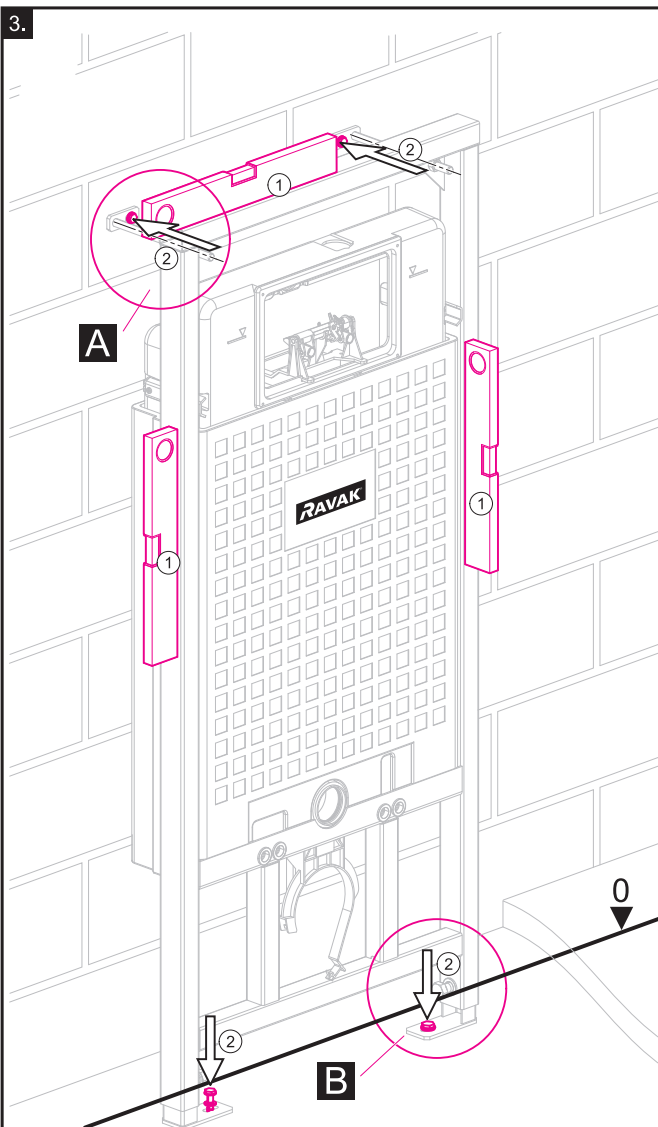
Ja jums rodas grūtības, instalējot moduli, griežieties pie specializētās firmas. Montējot WC podu, nepieciešams lietot izolācijas plāksni M91. Ja montāža būs veikta bez šīs plāksnes, netiks atzītas garantijas tiesības bojātam WC podam.

(ESP) ATENCIÓN!

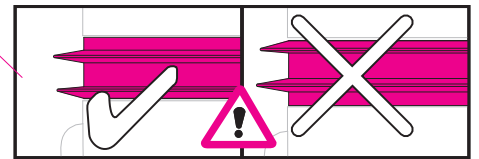
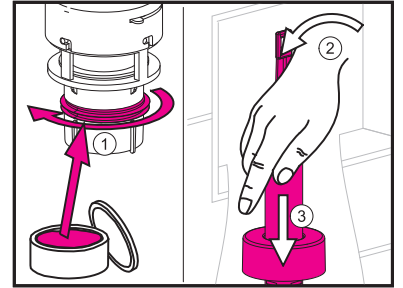
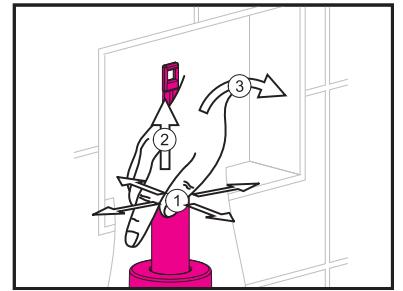
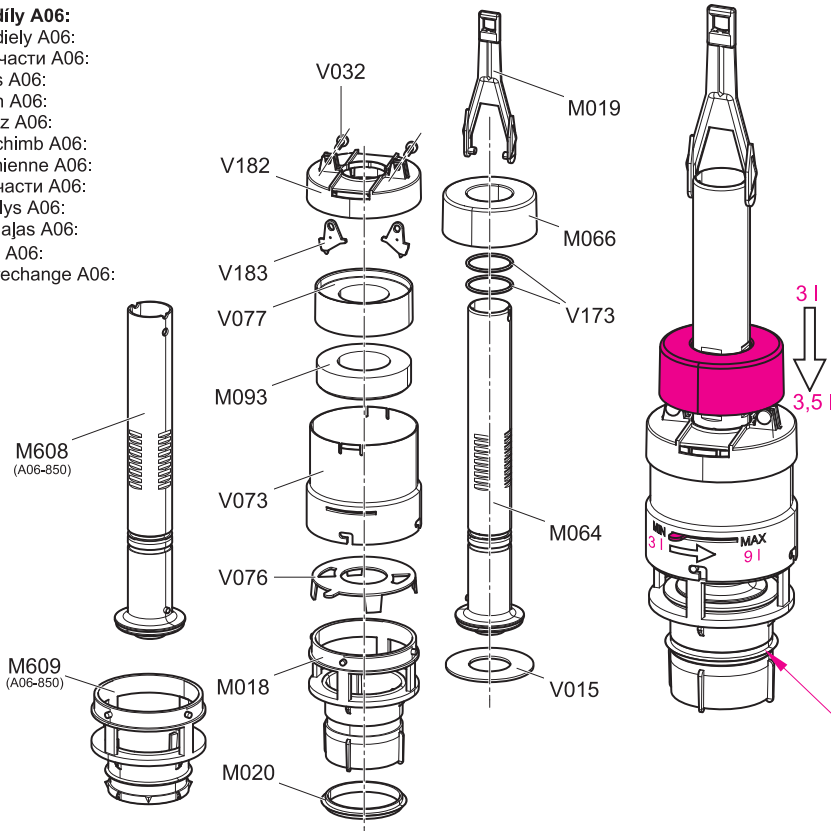
En caso de problemas con la instalación del módulo, dirijase a una empresa especializada.



- CZ POZOR!** Typ hmoždinky použít dle zdiva. Dodané hmoždinky jsou vhodné pro plně cihlové zdivo! Nutno použít hmoždinku $\varnothing 12$ mm.
- SK POZOR!** Typ hmoždenky je potrebné vybrať podľa muríva. Dodané hmoždenky sú vhodné pre tehlové murivo! Je potrebné použiť hmoždenku $\varnothing 12$ mm.
- RUS ВНИМАНИЕ!** Тип шпонак надо выбрать по тире стены. Вложенные шпоны подходят для монтажа в кирпичную кладку! Необходимо использовать шпонки $\varnothing 12$ мм.
- GB ATTENTION!** The dowels you choose depend on the type of the wall. The enclosed dowels are for the brick-wall! It is necessary to use the dowels - $\varnothing 12$ mm.
- D ACHTUNG!** Der Dübelstyp ist notwendig nach Maurer auswählen. Die gelieferte Dübels passen für Mauer! Ist notwendig die Dübels mit Durschnitt 12mm verwenden.
- HU FIGYELEM!** A tiplik típusokat kiválasztani a falazástól függve. Az előkészített tiplik alkalmassak téglafalhoz! A tiplik átmérő szükséges $\varnothing 12$ mm.
- RO ATENȚIE!** Și utiliza tipul de dibluri în funcție de zidărie. Diblurile livrate sunt potrivite pentru zidărie plină din cărămidă! Trebuie utilizat diblu $\varnothing 12$ mm
- PL UWAGA!** Zastosować kołki rozporowe właściwe dla danego muru. W komplecie dano kołki rozporowe przeznaczone do muru z pełnej cegły! Należy używać kołków średnicy $\varnothing 12$ mm.
- BG ВНИМАНИЕ!** Типа на дюбела се избира според зидарията вложните дюбелите са подходящи за плътни тухли.
- LT DĖMESIO!** Kaiščiai, kuriuos Jūs pasirenkate, priklauso nuo sienos tipo. Komplekte esantys varžtai skirti mūrinei (plytinei) sienai. Būtina naudoti $\varnothing 12$ mm skersmens kaiščius.
- LV UZMANĪBU!** Lietot dibeli atbilstoši sienas tipam. Pievienotie dibelji ir piemēroti ķieģeļu sienai! Jālieto $\varnothing 12$ mm dibelis.
- ESP ATENCIÓN!** Utilizar tacos según mampostería. Los tacos suministrados son adecuados para mampostería de ladrillo macizo.
- FR ATTENTION!** Utiliser le type de cheville en fonction de la maçonnerie. Les chevilles livrées conviennent à une maçonnerie en briques entières! Il est nécessaire d'utiliser la cheville $\varnothing 12$ mm.



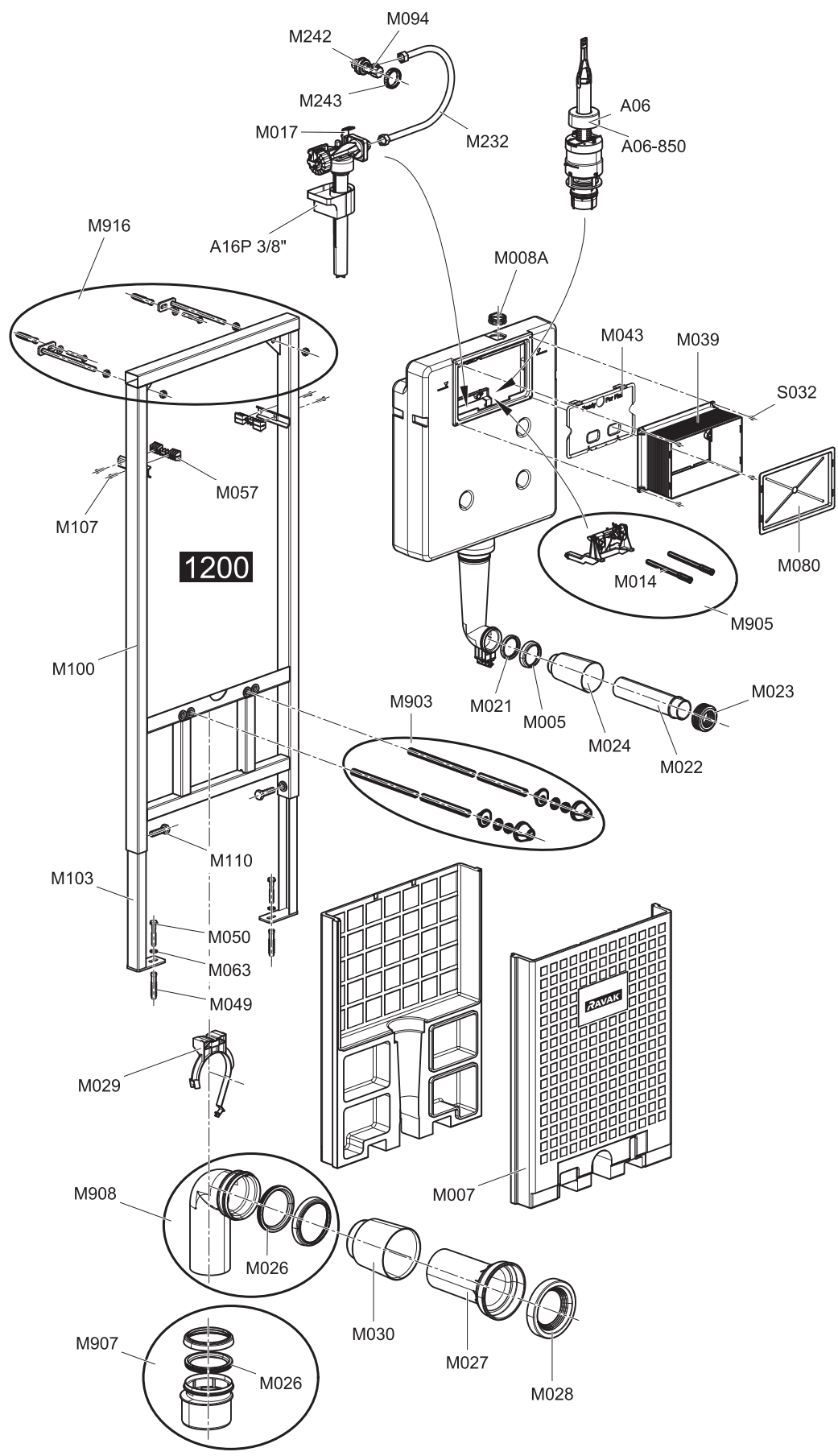
- (CZ) **Náhradní díly A06:**
 (SK) **Náhradné diely A06:**
 (RUS) **Запасные части A06:**
 (GB) **Spare parts A06:**
 (D) **Ersatzteile A06:**
 (HU) **Pótalkatrész A06:**
 (RO) **Piese de schimb A06:**
 (PL) **Części zamienne A06:**
 (BG) **Резервни части A06:**
 (LT) **Atskiros dalys A06:**
 (LV) **Rezerves daļas A06:**
 (ESP) **Recambios A06:**
 (FR) **Pièces de rechange A06:**

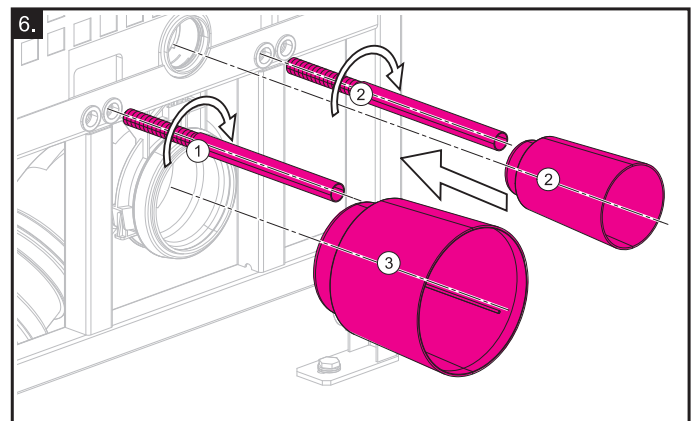
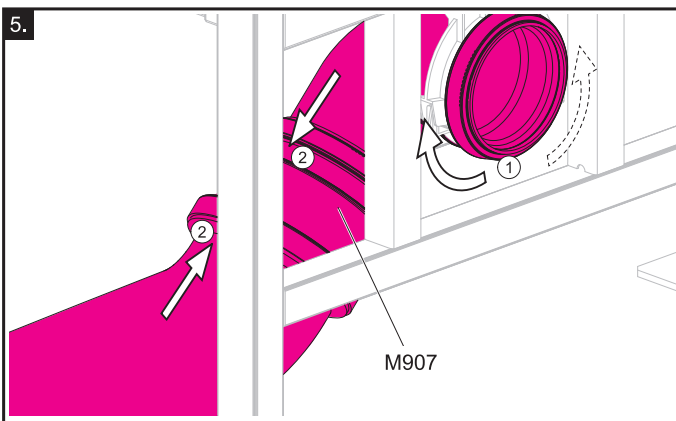
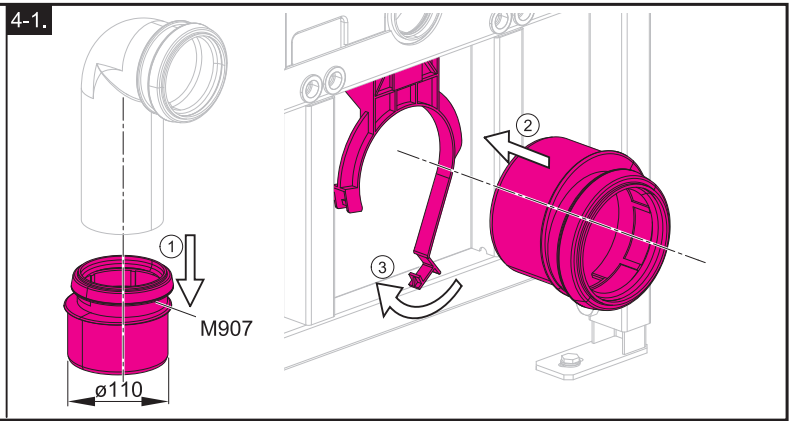
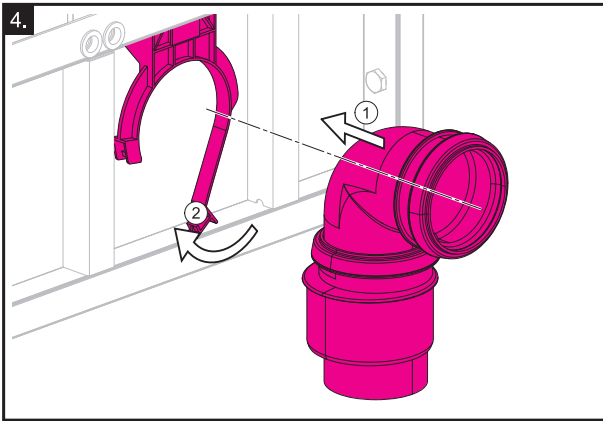


- (CZ) **Nastavení "malého" množství splachovací vody.**
 Výrobce přednastavuje malé spláchnutí na 3 l. Nastavení až na 3,5 l je možné posunutím plováku - viz. obrázek.
Nastavení "velkého" množství splachovací vody.
 Výrobce přednastavuje velké spláchnutí na 6 l. Nastavení až na 9 l je možné pootočením clony - viz. obrázek.
- (SK) **Nastavenie "malého" množstva splachovacej vody.**
 Výrobca prednastavuje malé spláchnutie na 3 l. Nastavenie až na 3,5 l je možné posunutím plaváku - pozri obrázok.
Nastavenie "velkého" množstva splachovacej vody.
 Výrobca prednastavuje veľké spláchnutie na 6 l. Nastavenie až na 9 l je možné pootočením clony - pozri obrázok.
- (RUS) **Установка "маленького" обмывания.**
 Производитель предварительно устанавливает маленькое обмывание на 3 л. Установка на 3,5 л, возможна изменением позиции поднятием поплавка – смотри рисунок.
Установка "большого" обмывания.
 Производитель предварительно устанавливает большое обмывание на 6 л. Установка на 3,5 л, возможна изменением позиции поворотом шайбы – смотри рисунок.
- (GB) **Small volume flushes adjustment.**
 Producer fixtures small flushing on 3 l. Adjusting on 3,5 l flushing is possible after regulation of float - see figure.
Large volume flushes adjustment.
 Producer fixtures large flushing on 6 l. Adjusting on 9 l flushing is possible after regulation of control lever - see figure.
- (D) **Die Einstellung der kleinen Wasserspülmenge.**
 Der Hersteller eingestellt kleine Spülung auf 3 l vor. Die Einstellung ist möglich auf 3,5 l durch Schwimmerschiebung - siehe Bilder.
Die Einstellung der großen Wasserspülmenge.
 Der Hersteller eingestellt große Spülung auf 6 l vor. Die Einstellung ist möglich auf 9 l durch Blendeumdrehung - siehe Bilder.
- (HU) **Kis öblítés víz mennyiség beállítása.**
 A gyártó cég előállította a kis öblítést 3 l. Beállítás 3,5 l víz öblítésre lehetséges úszó elhelyezés mozdítással - kövesd a rajzot.
Nagy öblítés víz mennyiség beállítása.
 A gyártó cég előállította a nagy öblítést 6 l. Beállítás 9 l víz öblítésre lehetséges kar oldafelé mozdítással - kövesd a rajzot.
- (RO) **Reglarea volumului "mic" de apă de spălare.**
 Producătorul reglează volumul mic de spălare de 3 litri. Reglarea de până la 3,5 l este posibilă prin deplasarea flotorului - vezi figură.
Reglarea volumului "mare" de apă de spălare.
 Producătorul reglează volumul mare de 6 litri. Reglarea de până la 9 l este posibilă prin rotirea diafragmei - vezi figură.
- (FR) **Le réglage d'une quantité économique d'eau de chasse d'eau.**
 Le fabricant règle au préalable une chasse d'eau économique à 3l. Le réglage jusqu'à 3,5l est possible grâce au déplacement du flotteur - voir la figure.
Le réglage d'une grande quantité d'eau de chasse d'eau.
 Le fabricant règle au préalable une chasse d'eau de grande quantité à 6l. Le réglage jusqu'à 9l est possible par l'orientation du diaphragme - voir l'image.

- (PL) **Ustawienie "małej" ilości spłukującej wody.**
 Producent ustawia "małe spłukiwanie" na 3 l. Nastawienie do 3,5 l jest możliwe przez przesunięcie pływaka - zobacz rysunek.
Ustawienie "dużej" ilości spłukującej wody.
 Producent ustawia "duże spłukiwanie" na 6 l. Nastawienie do 9 l jest możliwe przez obrót przesłony - zobacz rysunek.
- (BG) **Настройка "малко" количество ивпусната вода.**
 Производителят е предварително настроил малкото изпускане на 3 литра. Настрой ката до 3,5 л е възможна с помощта на завъртяването на бленда - погледни картинката.
Настройка на "голяно" количество ивпусната вода.
 Производителят е предварително настроил голяното изпускане на 6 литра. Настрой ката до 9 л е възможна с помощта на завъртяване - погледни картинката.
- (LT) **Nustatytas mažesnis nuleidžiamo vandens kiekis.**
 Gamintojas nustatė mažesnį, 3 l nuleidžiamo vandens kiekį. Didesnį, 3,5 l vandens kiekį galima nustatyti pastūmus plūdurą – žr. paveikslėlį.
Nustatytas didesnis nuleidžiamo vandens kiekis.
 Gamintojas nustatė didesnį, 6 l nuleidžiamo vandens kiekį. Galima nustatyti vandens nuleidimą 9 l, tam reikia pasukti priedangą.
- (LV) **„Maza“ skalojamā ūdens tilpuma uzstādīšana.**
 Ražotājs iepriekš uzstādījis mazo skalošanu uz 3 l. Pabīdot plūdiņu – skat. attēlu – var uzstādīt tilpumu līdz 3,5 l.
„Liela“ skalojamā ūdens tilpuma uzstādīšana.
 Ražotājs uzstāda lielo skalošanu uz 6 l. Pagriežot aizsegu, iespējams uzstādīt tilpumu līdz 9 l.
- (ESP) **Ajuste de descarga "pequeña" de agua.**
 El fabricante configura por defecto la descarga pequeña de agua a 3 l. Puede ajustarse hasta 3,5 l moviendo la boya - ver imagen.
Ajuste de descarga "grande" de agua.
 El fabricante configura por defecto la descarga grande de agua a 6 l. Puede ajustarse hasta 9 l girando el regulador de abertura - ver imagen.

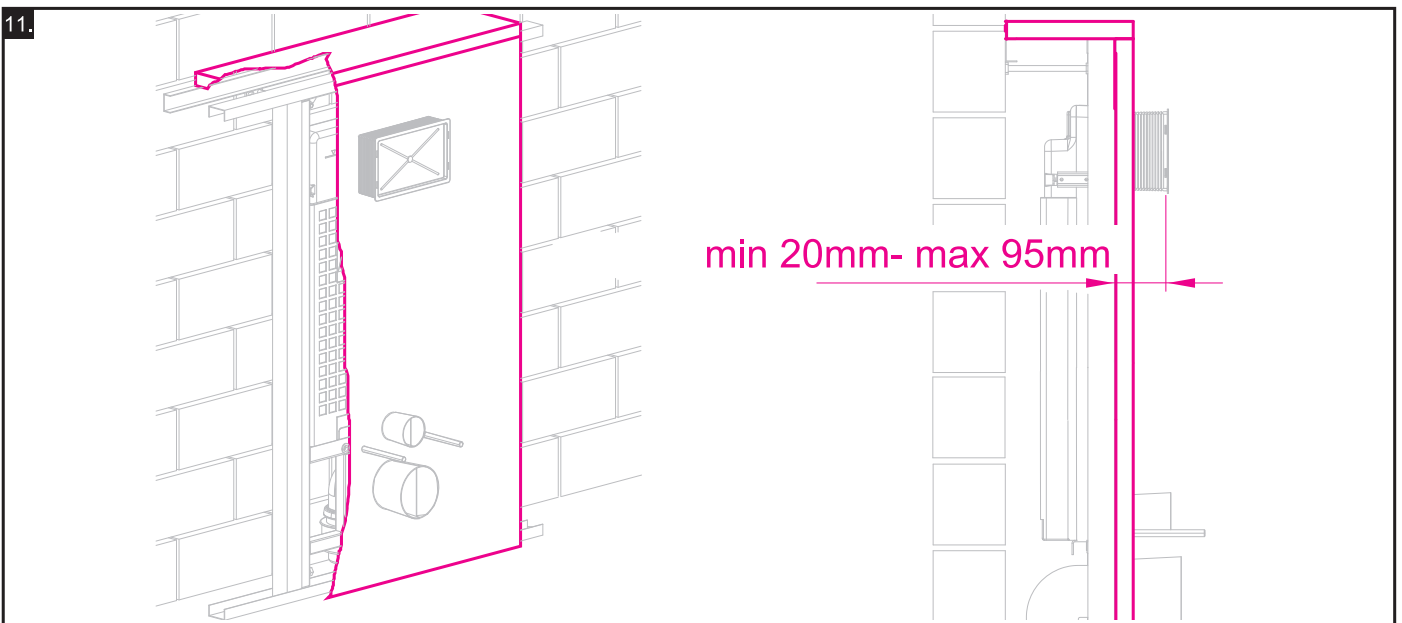
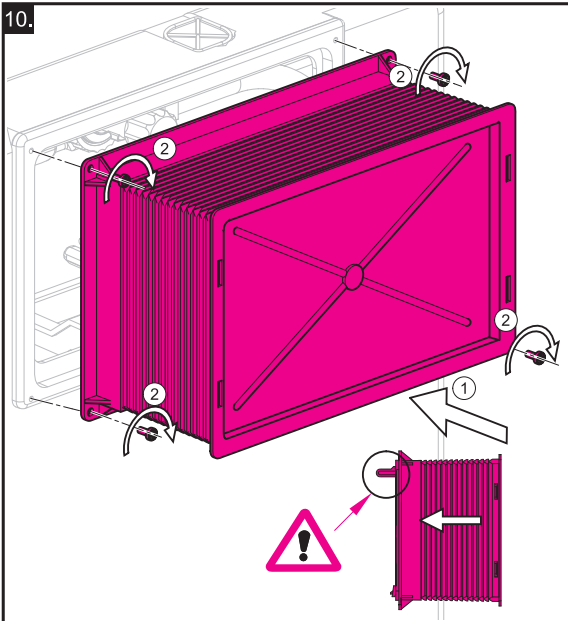
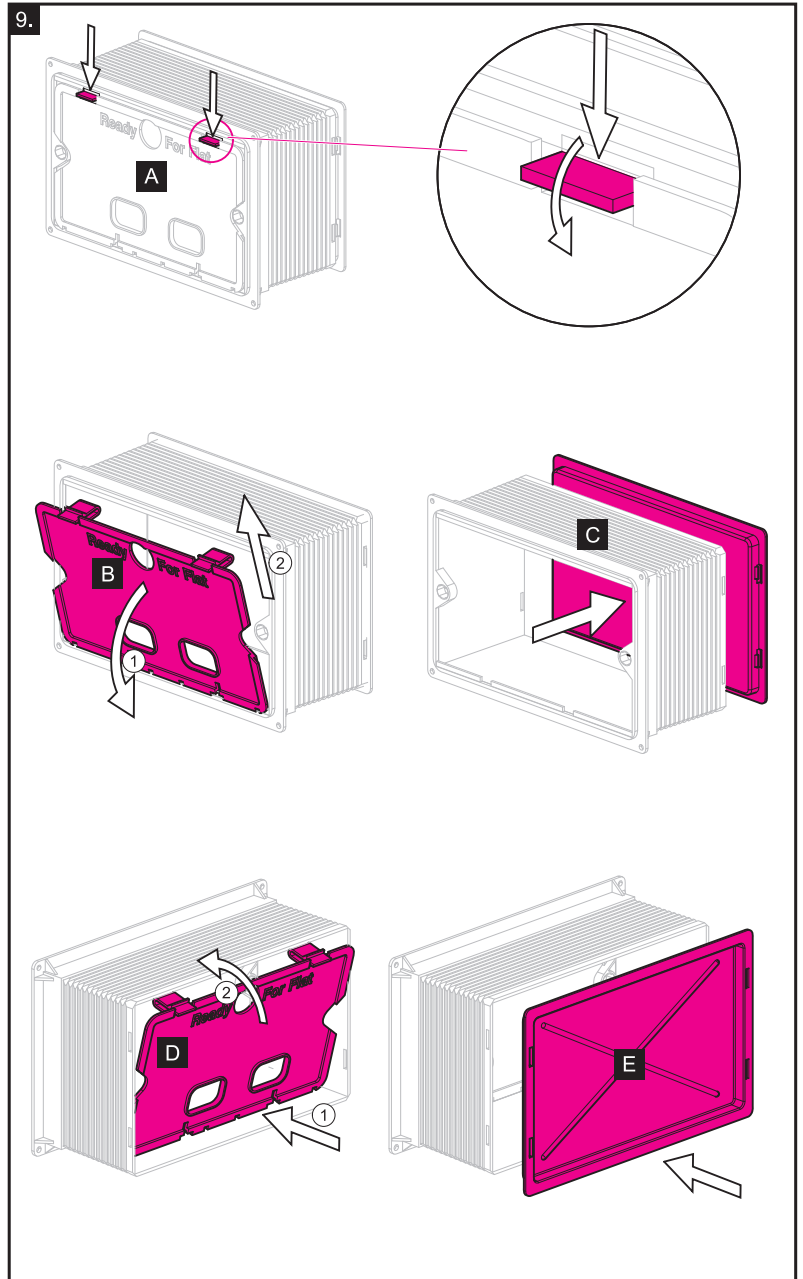
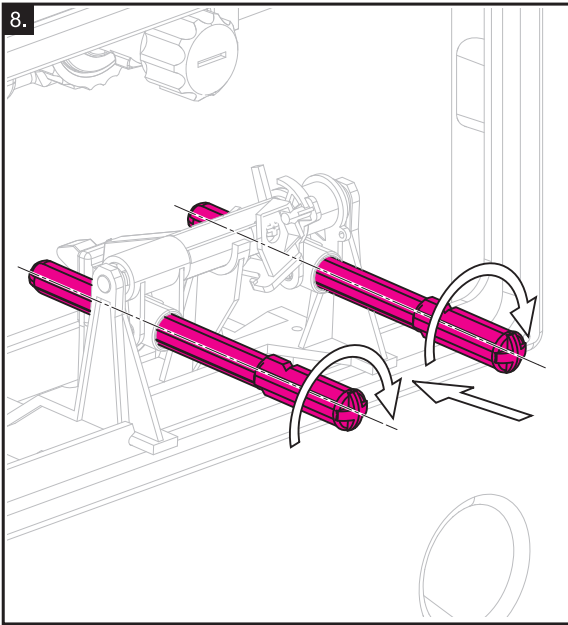
- ⒸZ Náhradní díly:
- ⒸSK Náhradné diely:
- ⒸRUS Запасные части:
- ⒸGB Spare parts:
- ⒸD Ersatzteilen:
- ⒸHU Pótalkatrész:
- ⒸRO Pieșe de schimb:
- ⒸPL Części zamienne:
- ⒸBG Резервни части:
- ⒸLT Atskiros dalys:
- ⒸLV Rezerves daļas:
- ⒸESP Recambios:
- ⒸFR Pièces de rechange:





7.

CZ	POZOR!	Pro utěsnění závitu použít teflonovou pásku, těsnící nit nebo těsnící tmel!
SK	POZOR!	Pre utesnenie závitů použiť teflonovú pásku, tesniacu niť alebo tesniaci tmel!
RUS	ВНИМАНИЕ!	Для уплотнения резьбы использовать тefлоновую ленту, уплотнительную нить или герметизирующую мастику!
GB	ATTENTION!	Use Teflon band, sealing cord or sealing compound to seal the thread!
D	ACHTUNG!	Zur Gewindeabdichtung bei Teflonband, Dichtungsfaden oder Dichtungskitt verwenden!
HU	FIGYELEM!	Meneték tömítéséhez használjon teflonszalagot, tömítőszinórt vagy tömítőpasztát!
RO	ATENȚIE!	A se utilizeza banda de teflon, firul de etanșare sau masticul de etanșare pentru a etanșa filetul de supapa de colț!
PL	UWAGA!	W celu uszczelnienia należy użyć taśmy teflonowej, nitu uszczelniającego lub kitu uszczelniającego!
BG	ВНИМАНИЕ!	За уплътняване на резбата на използвайте тefлонова лента, уплътнителен конец или уплътняваща паста.
LT	DĖMESIO!	Sriegio sandarinimui reikia naudoti tefloninę juostelę, sandarinimo siūlą arba hermetiką!
LV	UZMANĪBU!	Lai noblīvētu vītni, lietojiet teflona lenti, blīvējošo diegu vai ķīti!
ESP	ATENCIÓN!	Para sellar la rosca de una válvula angular, utilice cinta de teflón, hilo de sellado o masilla selladora!
FR	ATTENTION!	Utilisez du ruban Téflon, de la filasse ou tout autre matériau d'étanchéité sur le filetage du robinet d'arrêt équerre.



CZ Připojení závěsného WC

SK Pripojenie závesného WC

RUS Прикрепление подвешного унитаза

GB Suspended WC connection

D Die Installation des wandes WC

HU Fall WC csatlakozás

RO Racordarea WC-ului suspendat

PL Montaż podwieszanej muszli WC

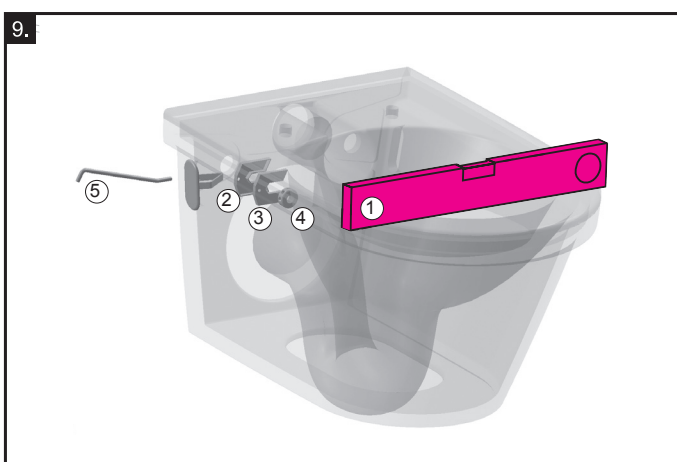
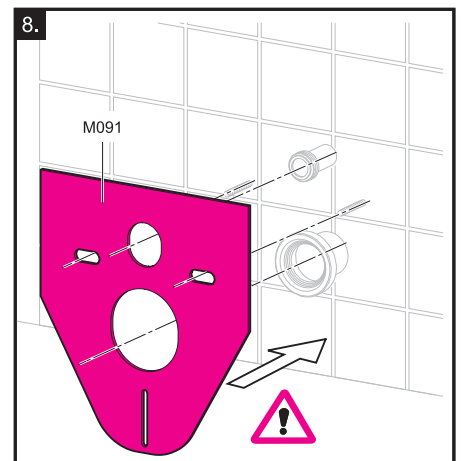
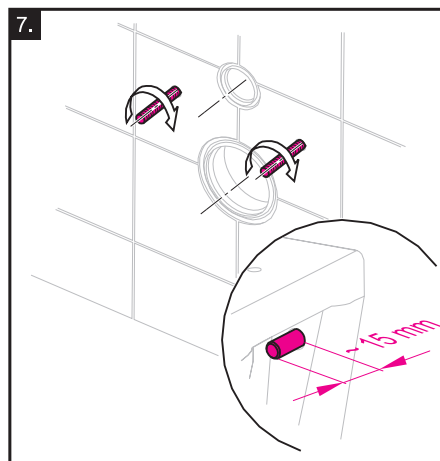
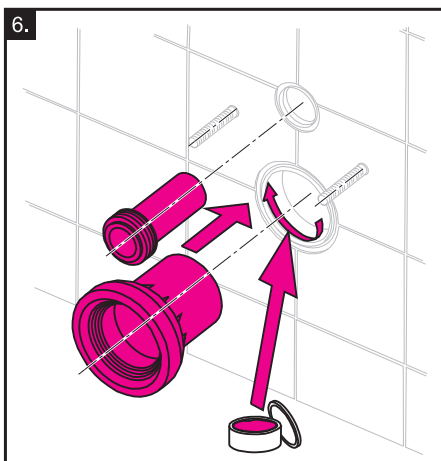
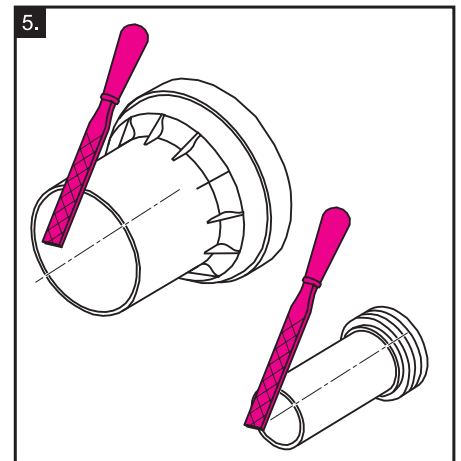
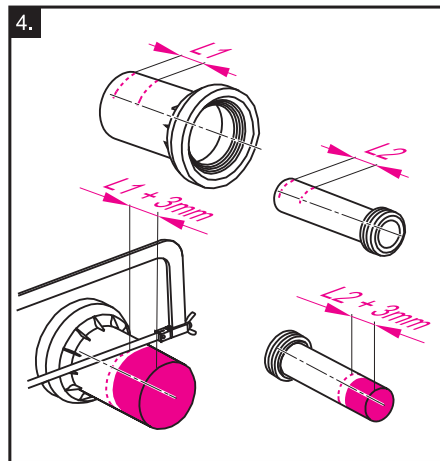
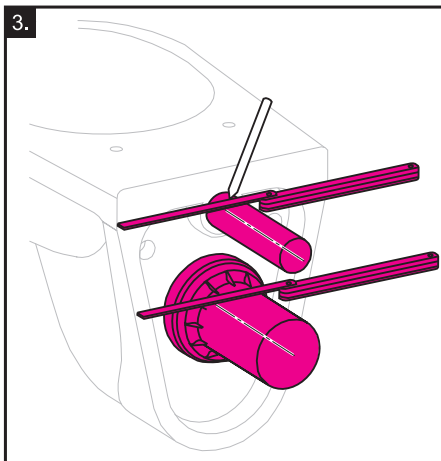
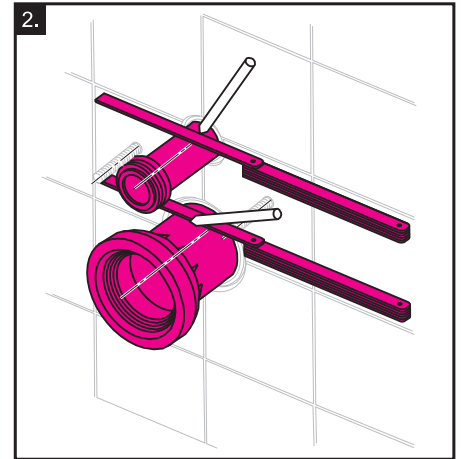
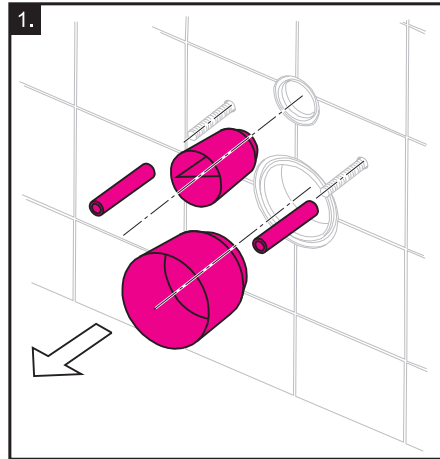
BG Монтаж на WC чинията

LT Pakabinamo WC montavimas

LV Lekaramā WC pievienošana

ESP Montaje del inodoro suspendido

FR Fixation de WC de suspension



CZ - Nakládání s obalovým materiálem a s výrobkem po skončení životnosti:

Využitelné složky obalu, např. karton, lepenku nebo PE folii využijte sami nebo nabídněte k dalšímu využití či recyklaci. Nevyužitelné složky obalů a výrobku po skončení jeho životnosti je nutné zneškodňovat bezpečným způsobem dle platného zákona o odpadech. Po skončení životnosti výrobku nabídněte využitelné složky (např. kovy) k dalšímu využití a recyklaci způsobem v místě obvyklým.

RO - Utilizarea ambalajului și a produsului după expirarea perioadei de funcționare:

Părțile refolosibile ale ambalajului, de ex.: carton sau folie PE pot fi reutilizate în scop personal sau oferite unei terțe persoane sau reciclate. Părțile componente ale ambalajului și ale produsului care nu pot fi refolosite după expirarea perioadei de funcționare, trebuie lichidate într-un mod ecologic conformi normelor în vigoare privind deșeurile. După expirarea perioadei de funcționare oferiți componentele refolosibile (de ex.: metale) spre recuperare și reciclare după uzanțele locale.

SK - Zaobchádzanie s obalovým materiálom a s výrobkom po skončení životnosti:

Využitelné zložky obalu, napr. kartón, lepenku, alebo PE fóliu využite sami, alebo ponúknite na ďalšie využitie alebo recykláciu. Nevyužitelné zložky obalov a výrobku po skončení jeho životnosti je nutné zneškodňovať bezpečným spôsobom podľa platného zákona o odpadoch. Po skončení životnosti výrobku ponúknite využitelné zložky (napr. kovy) na ďalšie využitie a recykláciu spôsobom v mieste zvyčajným.

FR - Traitement des emballages et du produit en fin de durée de vie

Utilisez vous-même les parties récupérables de l'emballage, comme le carton, les feuilles en plastique, etc. ou proposez-les pour une nouvelle utilisation ou pour un recyclage. Les éléments non utilisables de l'emballage ainsi que le produit en fin de durée de service doivent être éliminés de manière sûre, conformément à la législation en vigueur sur le traitement des déchets. En fin de durée de service du produit, proposez les parties recyclables (métaux, par ex.) pour un recyclage, en fonction des méthodes utilisées localement.

ES - Tratamiento del material de empaque y del producto al vencerse el plazo de su vida útil.

Los componentes recuperables del empaque, por ejemplo cartón, cartulina o PE cinta, usted mismo puede utilizarlos o ofrecerlos para otra aplicación o reciclaje. Los componentes no recuperables del empaque y del producto vencido deben liquidarse empleando un método seguro según la vigente ley sobre los desechos. Al terminar el período de vida útil del producto ofrezca los componentes que puedan ser aprovechados (metales, por ejemplo) para su otra aplicación o reciclaje, empleando un método usual en la localidad.

RU - Использование упаковки и утилизация изделия после окончания его срока службы:

Используйте элементы упаковки, например, картон или полиэтиленовую пленку сами или передайте для дальнейшего использования или в качестве вторичного сырья для переработки. Неиспользованные элементы упаковки или изделия, после окончания его срока службы, необходимо утилизировать безопасным способом в соответствии с действующим законом "Об отходах". После окончания срока службы изделия предложите пригодные к вторичному использованию элементы (например, металлы) для дальнейшего использования или вторичной переработки в соответствии с местными условиями.

BG - Как да се постъпва с материала от опаковката и с продукта след изтичането на тяхния живот:

Частите от опаковката, напр. картона, мукавата или PE фолиото, които могат да се използват, употребете сами или ги предайте за по-нататъшна употреба или рециклиция. Елементите от опаковката и от продукта, които не могат да се използват след изтичането на техния живот, е необходимо да се обезвредят по безопасен начин според действаия закон за отпадъците. След изтичането на живота на продукта, предайте частите, които могат да се използват (напр. металните части), за по-нататъшна употреба и рециклиция според местните правила за това

HU - A csomagolóanyag és a termék hasznos élettartama utáni környezetbarát felhasználása

A termék csomagolásának hasznosítható részeit (karton, PE fólia) hasznosítsák Önök, vagy kínálják fel továbbhasznosításra más cégnek. A nem hasznosítható részeket a hulladékokra vonatkozó törvények előírásainak megfelelően biztonságos módon kell megsemmisíteni. A termék hasznos élettartamát követően a hasznosítható részeket (pl. vas alkatrészek) használják fel, vagy kínálják fel továbbhasznosításra. A nem hasznosítható részeket a termék hasznos élettartamát követően a hulladékokra vonatkozó törvények előírásainak megfelelően biztonságos módon kell megsemmisíteni.

PL - Postępowanie z materiałami opakowaniowymi po zakończeniu montażu:

Nadające się do dalszego przetworzenia materiały opakowaniowe jak karton, taśma klejąca lub PE folię należy oddać do recyklingu. Nie poddające się przetworzeniu elementy opakowania, po jego wykorzystaniu, należy unieszkodliwić w sposób bezpieczny i zgodny z obowiązującymi przepisami o odpadach. Po zakończeniu się żywotności wyrobu dające się przetworzyć elementy (np. metal) należy poddać recyklingowi.

DE - Umgang mit dem Verpackungsmaterial und dem Produkt nach Ablauf der Lebensdauer:

Die verwertbaren Verpackungskomponenten, z.B. Karton, Pappe, oder PE Folie, selbst verwerten oder zur Weiterverwertung oder Recycling anbieten. Die unverwertbaren Verpackungskomponenten und Produktkomponenten nach Ablauf der Lebensdauer sind entsprechend dem geltenden Abfallgesetz sicher zu entsorgen. Nach Ablauf der Lebensdauer des Produktes die verwertbaren Komponenten (z.B. Metalle) zur Weiterverwertung und Recycling auf die im Ort übliche Weise anbieten.

EN - For further information, contact your local Ravak dealer.

The manufacturer reserves the right to amend or improve on existing designs or features. Please help preserve the environment by observing local country guidelines or laws regarding re-cycling. Materials which are not suitable for re-cycling must be disposed of at an official and suitable waste control centre.

EN - Maintenance - clean the plastic parts with a cloth and mild detergent. never use any abrasive pastes, dissolvents, acetone or detergents and disinfectants, that contain chlorine. the manufacturer accepts no liability for any type of use or care other than those contained in these instructions. The manufacturer reserves the right to introduce technical changes without notice. The guarantee is 24 months from the date of sale. For further information about assembly, use, and care contact your local dealer.

The manufacturer recommends: RAVAK CLEANER - works to remove old and dried-on debris from glass surfaces, shower frames, enamel and acrylic bathtubs, washbasins and water taps; RAVAK DISINFECTANT - is a special preparation with considerable anti-bacterial and anti-fungal effects.

DE - PFLEGE / WARTUNG - Ein dauerhaft schönes Aussehen der Duschtassen erfordert keine besonderen Pflegemassnahmen. Ein leichtes Abwischen mit einem weichen Tuch und üblichen eHaushaltsreinigern genügt. Bitte keine Schleifmittel, Flussmittel, Aceton, Reinigungs- und Desinfektionsmittel mit Chlorgehalt usw. verwenden. Die Produkte sind für die Verwendung im Innenbereich vorgesehen. Der Hersteller haftet nicht für Schäden und Folgeschäden, die durch unsachgemässen Gebrauch, fehlerhafte Montage oder Pflege verursacht worden sind. Der Hersteller gewährt eine Garantie von 24 Monaten ab Verkaufsdatum. Weitere Informationen erhalten Sie über Ihren Verkäufer. Technische Änderungen vorbehalten.

PL - UTRZYMANIE - Czystość części plastikowych utrzymujemy przy pomocy środków czystości ogólnie dostępnych, stosowanych w gospodarstwie domowym. Należy unikać stosowania pasty ścierniej, rozpuszczalników, acetonu, środków czyszczących oraz dezynfekujących, które zawierają chlor itp. Producent nie ponosi odpowiedzialności za szkody wynikłe z niezastosowania się do wyżej opisanych instrukcji. Gwarancja na zakupiony towar trwa 24 miesięcy od dnia zakupu. Dokładne informacje dotyczące montażu, danych technicznych i inne zostaną udzielone w punkcie sprzedaży. Producent poleca produkty: RAVAK CLEANER - służy do wyczyszczenia starych zanieczyszczeń z powierzchni szkła, ram kabin prysznicowych, emaliowych i akrylowych wanien, umywalk baterii.

HU - KARBANTARTÁS - a műanyagok karbantartását szokásos háztartási tisztítószerekkel puha textildarabbal történő törölésével végezzük. Kerüljük csiszolópaszta, higítószer, aceton, tisztító és klórtartalmú fertőtlenítőszer alkalmazását. A gyártó cég nem vállal felelősséget a termék helytelen használatból, összeállításból vagy tisztításából eredő megkárosodásokért. Gyártó cég fenntartja termékinnovációs jogát. A jótállási idő az eladás napját követő 24 hónap.

Gyártó cég: RAVAK CLEANER készítményeket üvegfelületekre, zuhanykabinok részeire, zománcozott és akrilkádakra, mosdókra és csaptelepekre javasolja, azok régebbi eredetű és nehezen eltávolítható szennyeződéseihez; a RAVAK DESINFECTANT pedig speciális készítmény, amely különleges antibakteriális és penészellenes hatású.

RU - УХОД ЗА ИЗДЕЛИЕМ - Для ухода за поддоном нужно протирать его поверхность мягкой тряпкой с применением обыкновенных чистящих средств, предназначенных для дома. Нельзя использовать абразивные пасты, растворители, ацетон, чистящие и дезинфицирующие средства с содержанием хлора и т.д. Производитель не несет ответственность за ущерб нанесенный неправильным применением, монтаже и или уходом за изделием. Изготовитель оставляет за собой право модернизации изделия. Срок гарантии 24 месяца с даты продажи. Более подробную информацию относительно монтажа, применения и ухода Вы получите у Вашего продавца.

Изготовитель рекомендует при менять проверенные: RAVAK CLEANER служит для устранения загрязнений поверхностей стекол, рам душевых уголков, эмалированных и акриловых ванн, раковин и смесителей; RAVAK DESINFECTANT специальное чистящее средство с ярко выраженным антибактериальным и противогрибковым действием.

BG - ПОДДРЪЖКА - ПОЧИСТВАНЕ

Поддръжката се извършва единствено чрез избърсване на лакираните части, стъпката и пластмасите с помощта на меки парцали и препоръчаните от производителя препарати за почистване. Необходимо е да се избягват кремове за изтъркване, разреждатели, ацетон, препарати за почистване и дезинфекция, съдържащи хлор и др. подобни. Препоръчваме серията: ravak anticalc conditioner препарат, който перфектно възстановява и поддържа всички изисквани от горния защитен пласт RAVAK ANTICALC качества; ravak cleaner служи за отстраняване на стари и засъхнали мърсотии от повърхността на стъпото, рамките на душкabinите, emailираните и акрилните вани, мивки и водни смесители; ravak desinfectant специален препарат за почистване с изразителен антибактериален ефект и действие срещу образуването на плесен. Производителят не е отговорен за вреди, нанесени в следствие на неправилна употреба, монтаж или поддръжане на продукта. Производителят запазва правото за усъвършенстване на продукта.

Гаранционният срок е 24 месеца от датата на продажбата, евентуално от датата на инсталацията от квалифицирана фирма. Всякаква информация по отношение на монтажа, използването и поддръжката ще получите от вашия продавач.

ES - MANTENIMIENTO - El mantenimiento del acrílico se realiza tan sólo limpiándolo con textil suave y utilizando detergentes domésticos habituales. Para el mantenimiento hay que evitar el uso de medios abrasivos, diluyentes, desinfectantes con contenido de cloro, etc. El fabricante no responde por los daños causados por un uso, instalación o mantenimiento incorrecto del producto. El fabricante se reserva el derecho de innovaciones. Otorgado plazo de garantía es de 24 meses a partir de la fecha de venta. Más informaciones sobre la instalación, uso y mantenimiento dirigiéndose a su vendedor.

El productor recomienda el uso: RAVAK CLEANER LIMPIADOR RAVAK detergente que sirve para la eliminación de suciedades de la superficie del cristal, marcos de la mampara, de baneras y platos de ducha esmaltados y acrílicos, lavabos y grifos, RAVAK DESINFECTANT DESINFECTANTE RAVAK detergente especial con efectos antimohos y antibacteria.

FR - AVERTISSEMENT - La maintenance ne demande qu'essuyer les matières plastiques par le chiffon fin en utilisant les détergents ordinaires de ménage. Il n'est pas recommandé l'usage des pâtes, des dissolvants, de l'acétone, des solutions de nettoyage et de désinfection contenant du chlore et autres. La garantie tombe en cas des dégâts provoqués par une mauvaise installation, par un nettoyage ou une utilisation incorrecte. Le fabricant retient le droit d'innovation du produit. Le délai de garantie est 24 mois à partir du jour de réception du produit par le client. Toutes les informations détaillées concernant l'installation, l'utilisation et la maintenance du produit sont accessibles chez votre vendeur. Pour la maintenance efficace, le fabricant recommande: RAVAK CLEANER une préparation à haut pouvoir activant qui a été conçue spécialement pour l'élimination des impuretés grasses, des restes de savons et des dépôts aqueux; RAVAK DESINFECTANT un produit de nettoyage spécial aux effets antibactériels et anti-moissure marqués.

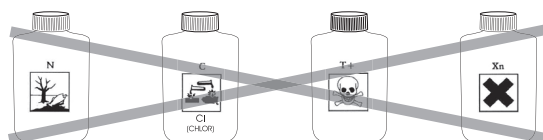
RO - ÎNTREȚINEREA - Întreținerea se realizează prin ștergerea materialelor plastice cu materiale textile fine, folosind detergenți casnici uzuali. Trebuie evitată utilizarea pastei abrazive, solvenților, acetonei, mijloacelor de curățat și de dezinfecție cu conținut de clor și asemănătoare. Producătorul nu-și asumă răspunderea pentru pagube pricinuite de utilizarea, asamblarea sau întreținerea incorectă a produsului. Producătorul și-a rezervat dreptul de inovațiile produsului. Perioada de garanție este de 24 luni de la data vânzării. Toate informațiile detaliate inclusiv cele privind montajul, exploatarea și întreținerea vă sunt la dispoziție la vânzătorul D-v. Producătorul recomandă: RAVAK CLEANER pentru înlăturarea impurităților mai vechi și sedimentate de pe suprafețe din sticlă, cadre de dușuri, căzi smălțuite și din acrilat, chiuvete și baterii de robinete; RAVAK DESINFECTANT detergent special cu efecte accentuate bactericide și fungicide.

SK - Údržba - údržba sa vykonáva len utieraním plastu jemným textilom za použitia bežných čistiacich prostriedkov pre domácnosť. Treba sa vyvarovať použitím brúsnej pasty, rozpúšťadiel a desinfekčných prípravkov s obsahom chlóru, apod. Výrobca nezodpovedá za škody spôsobené nesprávnym použitím, montážou alebo ošetrovaním výrobku. Výrobca si vyhradzuje právo inovácie výrobku. záručná doba je 24 mesiacov odo dňa predaja. všetky podrobné informácie ohľadom montáže, použitia a údržby získate u svojho predajcu.

Výrobca odporúča: RAVAK CLEANER - slúži na odstránenie starých a zašlých nečistôt z povrchu skla, rámov sprchových kútov, smaltovaných a akrylátových vaní, umývadiel a vodovodných batérií; RAVAK DESINFECTANT - je špeciálny čistiaci prostriedok s výraznými antibakteriálnymi a protiplísňovými účinkami.

CZ - Údržba - údržba se provádí pouze otíráním jemnými textiliemi za použití níže doporučených čisticích prostředků. Je třeba se vyvarovat použití brusné pasty, rozpouštědel, acetonu čisticích a desinfekčních přípravků s obsahem chloru apod. Výrobce neodpovídá za škody způsobené nesprávným používáním, montáží nebo ošetřováním výrobku. Výrobce si vyhrazuje právo inovace výrobku. záruční lhůta je 24 měsíců ode dne prodeje. Veškeré podrobné informace ohledně montáže, použití a údržby získáte u svého prodejce.

Výrobce doporučuje: RAVAK CLEANER - slouží k odstranění starších a zašlých nečistot z povrchu skla, rámu sprchových koutů, smaltovaných a akrylátových van, umyvadel a vodovodních baterií; RAVAK DESINFECTANT - je speciální prostředek s výraznými antibakteriálními a protiplísňovými účinky.



RAVAK a.s., Obecnická 285, 261 01 Příbram I, ČR
tel.: +420 318 427 111, fax: +420 318 427 278, e-mail: info@ravak.cz, web: www.ravak.cz

RAVAK SLOVAKIA spol. s r.o., Einsteinová 11, 851 01 Bratislava
tel.: +421 2 / 444 550 01, fax: +421 2 / 444 550 02, e-mail: obchod@ravak.sk, web: www.ravak.sk

RAVAK POLSKA s.a., Kałużczyn 2B, ul. Radziejowicka 12, 05-825 Grodzisk Mazowiecki, POLSKA
tel.: 22 / 755 40 30, fax: 22 / 755 43 90, e-mail: info@ravak.pl, web: www.ravak.pl

RAVAK Hungary Kft., 1142 Budapest, Erzsébet királyné útja 125, HUNGARY
tel.: 06 (1) 223 13 15, 06 (1) 223 13 16, fax: 06 (1) 223 13 14, e-mail: info@ravak.hu, web: www.ravak.hu

Ravak Gesellschaft für Sanitärprodukte mbH, Alexanderstrasse 58, D - 45472 Mülheim an der Ruhr
tel. (0208) 37789-30, fax. (0208) 37789-55, e-mail: info@ravak.de, web: www.ravak.de

RAVAK a.s., Representative Office in Ukraine, 21 Dniprovska Naberezhna str., 2nd floor, 02081, Kyiv, Ukraine
tel.: 00380 44 2203232, 00380 44 3605200, fax: 00380 44 2204343, e-mail: ravak@ravak.kiev.ua, web: www.ravak.ua

OOO RAVAK ru, ul. Staropetrovskiy pr. 7A, Moskva 125 130,
tel./fax: 007 495 710 82 23, 007 495 450 12 77, e-mail: ravak@inbox.ru, web: www.ravak.com

RAVAK®

RAVAK a.s., Obecnická 285, 261 01 Příbram I
tel.: +420 318 427 200, 318 427 111 fax: +420 318 427 269
e-mail: info@ravak.cz, www.ravak.com

Výrobce si vyhrazuje právo změny ceny, technických parametrů, či dalších skutečností
bez předchozího upozornění a nenese odpovědnost za tiskové chyby.