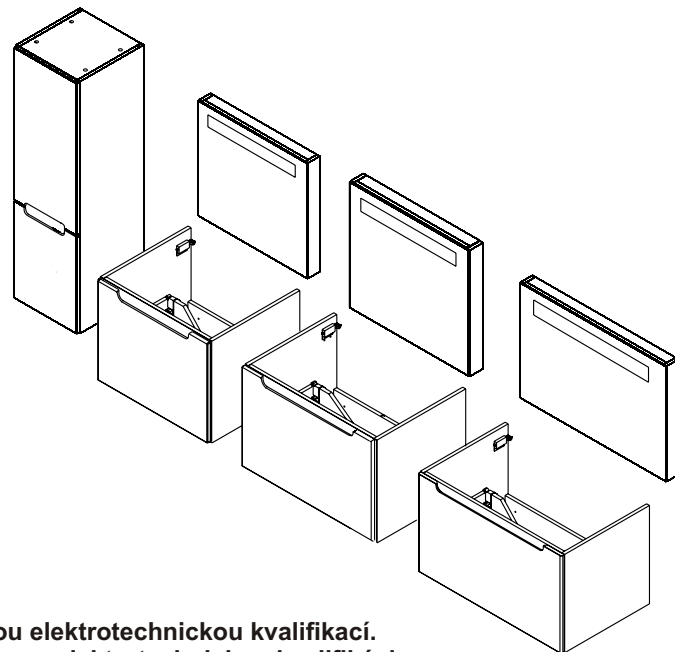


(CZ) NÁVOD NA MONTÁŽ
 (DE) MONTAGEANLEITUNG
 (PL) INSTRUKCJA MONTAŻU
 (RU) ИНСТРУКЦИЯ МОНТАЖА

(GB) INSTALLATION INSTRUCTION
 (HU) ÖSSZESZERELÉSI ÚTMUTATÓ
 (SK) NÁVOD PRE MONTÁŽ
 (UA) ІНСТРУКЦІЯ З МОНТАЖУ

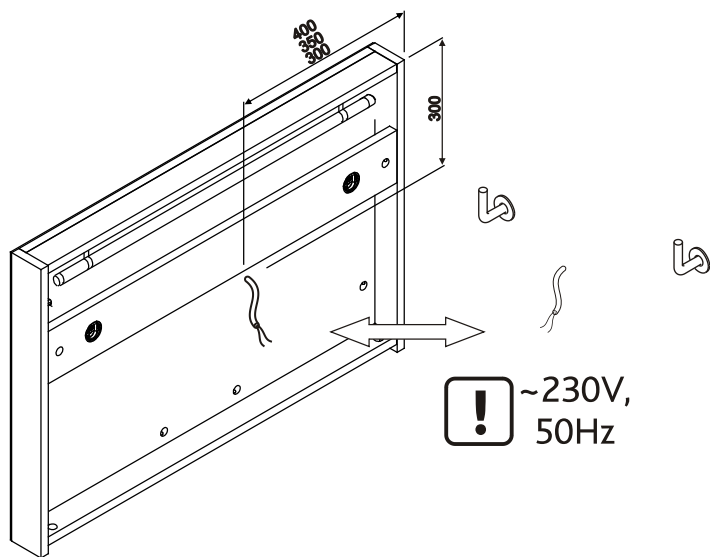
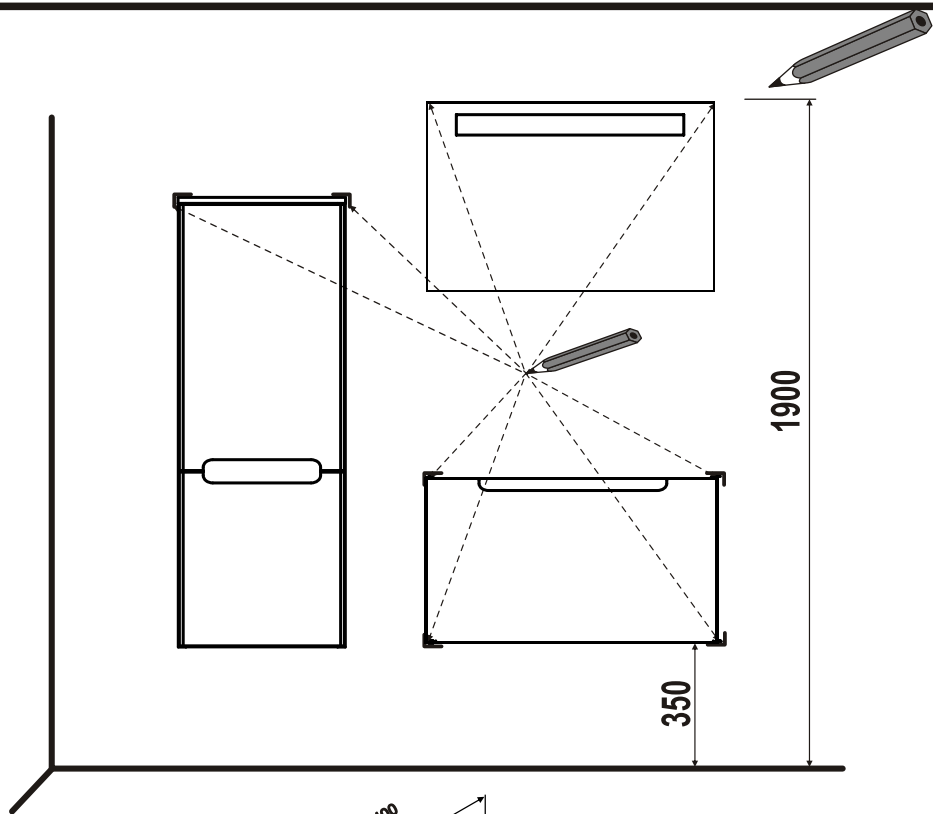


| | | | |
|-----------|--|-----------|-----------------------------|
| X00000303 | | X00000309 | |
| X00000347 | SPODNÍ SKŘÍŇKA POD UMYVADLO 600 | X00000354 | ZRCADLO 800 |
| X00000934 | | X00000940 | |
| X00000949 | | X00000955 | |
| X00000304 | | X00000310 | |
| X00000349 | SPODNÍ SKŘÍŇKA POD UMYVADLO 700 | X00000355 | BOČNÍ SLOUP VYSOKÝ R |
| X00000935 | | X00000942 | |
| X00000950 | | X00000957 | |
| X00000305 | | X00000311 | |
| X00000350 | SPODNÍ SKŘÍŇKA POD UMYVADLO 800 L | X00000356 | BOČNÍ SLOUP VYSOKÝ L |
| X00000936 | | X00000941 | |
| X00000951 | | X00000956 | |
| X00000306 | | X00000308 | |
| X00000351 | SPODNÍ SKŘÍŇKA POD UMYVADLO 800 P | X00000353 | ZRCADLO 700 |
| X00000937 | | X00000939 | |
| X00000952 | | X00000954 | |
| X00000307 | | | |
| X00000352 | ZRCADLO 600 | | |
| X00000938 | | | |
| X00000953 | | | |



CZ Výrobek musí být zapojen podle platných norem a předpisů, smí jej připojit pouze osoba s potřebnou elektrotechnickou kvalifikací.
SK Výrobok musí byť zapojený podľa platných noriem a predpisov, smie ho pripojiť len osoba s potrebnou elektrotechnickou kvalifikáciou.
EN The product must be connected according to the applicable standards and regulations and may be connected only by a person with the necessary electrician qualifications.
DE Das Produkt muss nach den geltenden Normen und Vorschriften und nur von einer qualifizierten Elektro-Fachkraft angeschlossen werden.
PL Produkt należy montować wg obowiązujących norm i przepisów, instalację lampy może wykonać tylko osoba z odpowiednią kwalifikacją elektrotechniczną.
HU A terméket az érvényes szabványok és előírások szerint kell bekötni, és csak megfelelő elektrotechnikai képzettséggel rendelkező személy végezheti!
RU Изделие должно быть подключено согласно действующим нормам и предписаниям, подключить её может только специалист с необходимой электротехнической квалификацией.
UA Виріб мусить бути підключений відповідно до чинних стандартів і нормативних актів, підключати його має лише особа з необхідною електротехнічною кваліфікацією.

5
 CZ/SK let záruky
 DE jahre garantie
 GB years of guarantee
 HU év garancia
 PL lat gwarancji
 RUS лет гарантии
 UA рокив гарантії



! ~230V,
50Hz

Výrobek je určen dle ČSN 33 2130 v platném znění do prostoru nad umyvadlem.
Napájení musí být jištěno proudovým chráničem s reziduálním proudem 30mA.

