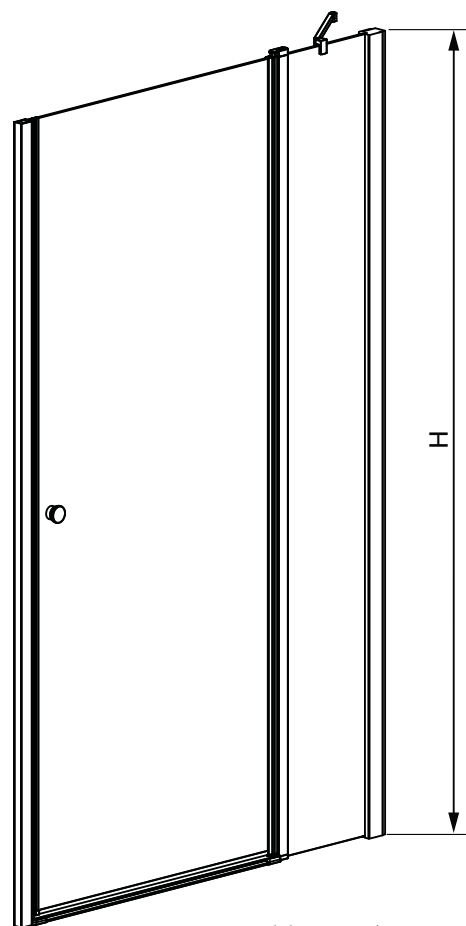
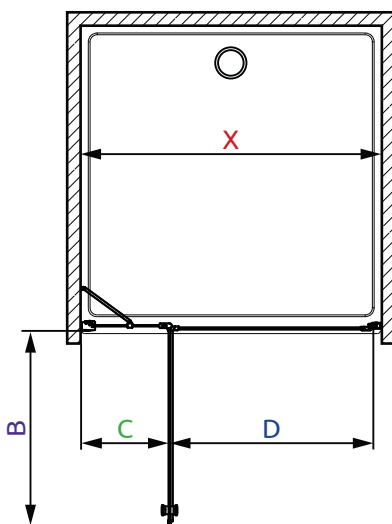


Balos ajtó
Variant L



Jobbos ajtó
Variant R



Modell	X	B	C	D	H
DWJ 80	790-810	480	242-252	495	1950
DWJ 90	890-910	580	242-252	595	1950
DWJ 100	990-1010	680	242-252	695	1950
DWJ 110	1090-1110	680	342-352	695	1950
DWJ 120	1190-1210	780	342-352	795	1950