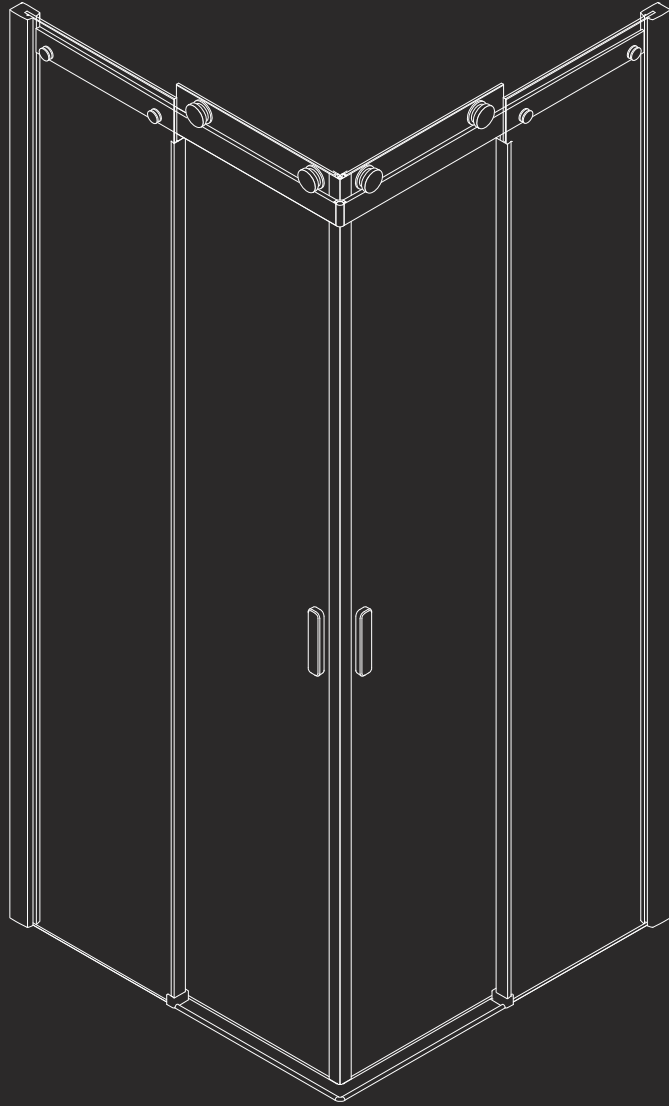
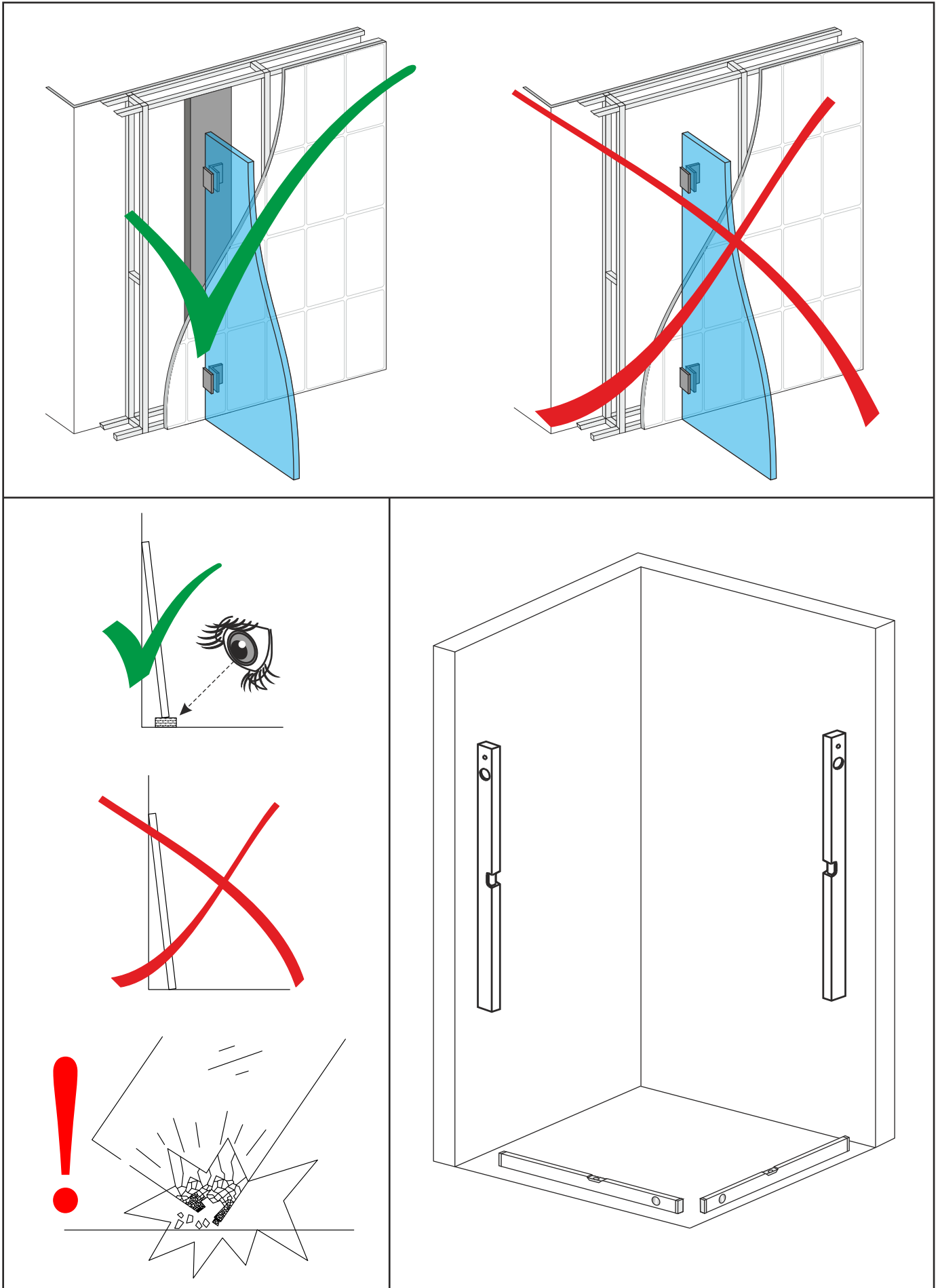


RIHO

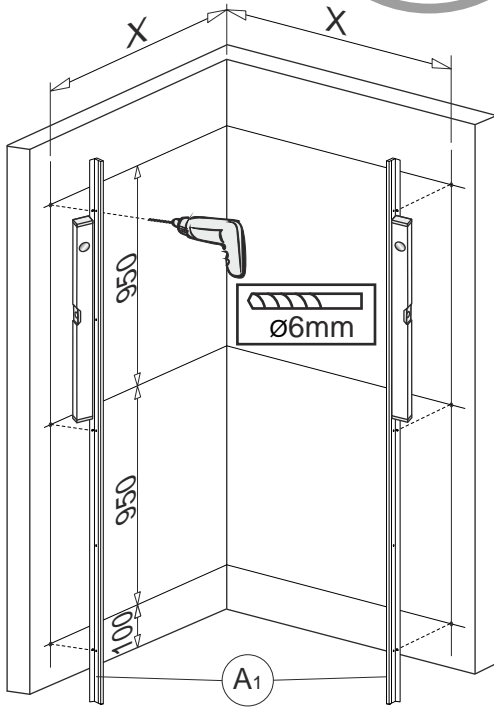
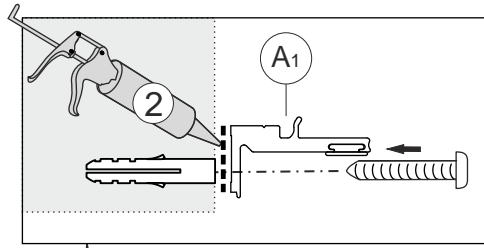
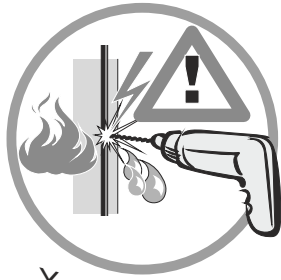


BALTIC B207 80x80 / 90x90 / 100x100

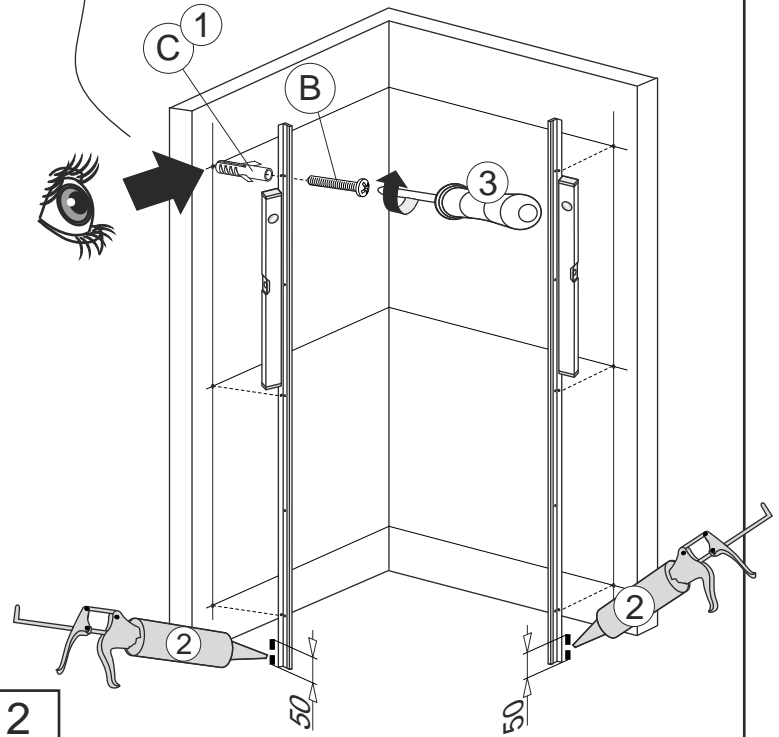
No.	QTY.	Sketch	Article number	No.	QTY.	Sketch	Article number			
A	2		---	N	2		80 GSMB978051			
			90 GSMB978051							
	2	A1	566155057	O	4		100 GSMB973911			
	2	A2	566155052				566000124			
	8,4m	A3	562000300				P	2		566000156
	10	A4	130502241							Q
4	A5	566155065	R	2		562000331				
B	6					130602044	S	4		566000147
			C	6						130805058
D	2					GSMB968377 GSMB968378 GSMB968378	U	2		
			E	2						566150026 566150027 566150028
F	4					566000162	 			
			H	1						
I	7					130502136				
			J	1						
K	2					566015020				
			L	1						
M	1					566000153				



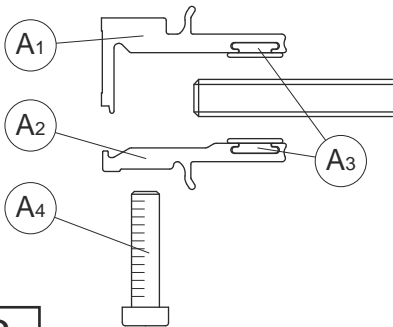
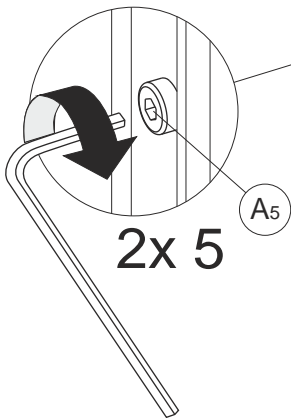
	X
80	765
90	865
100	965



1

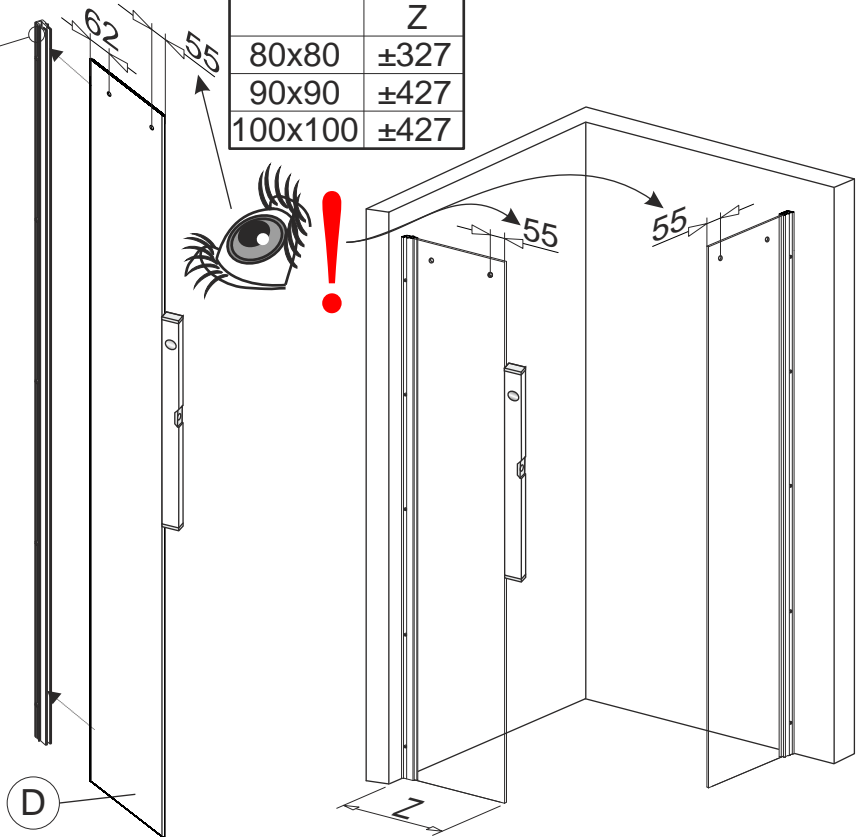


2

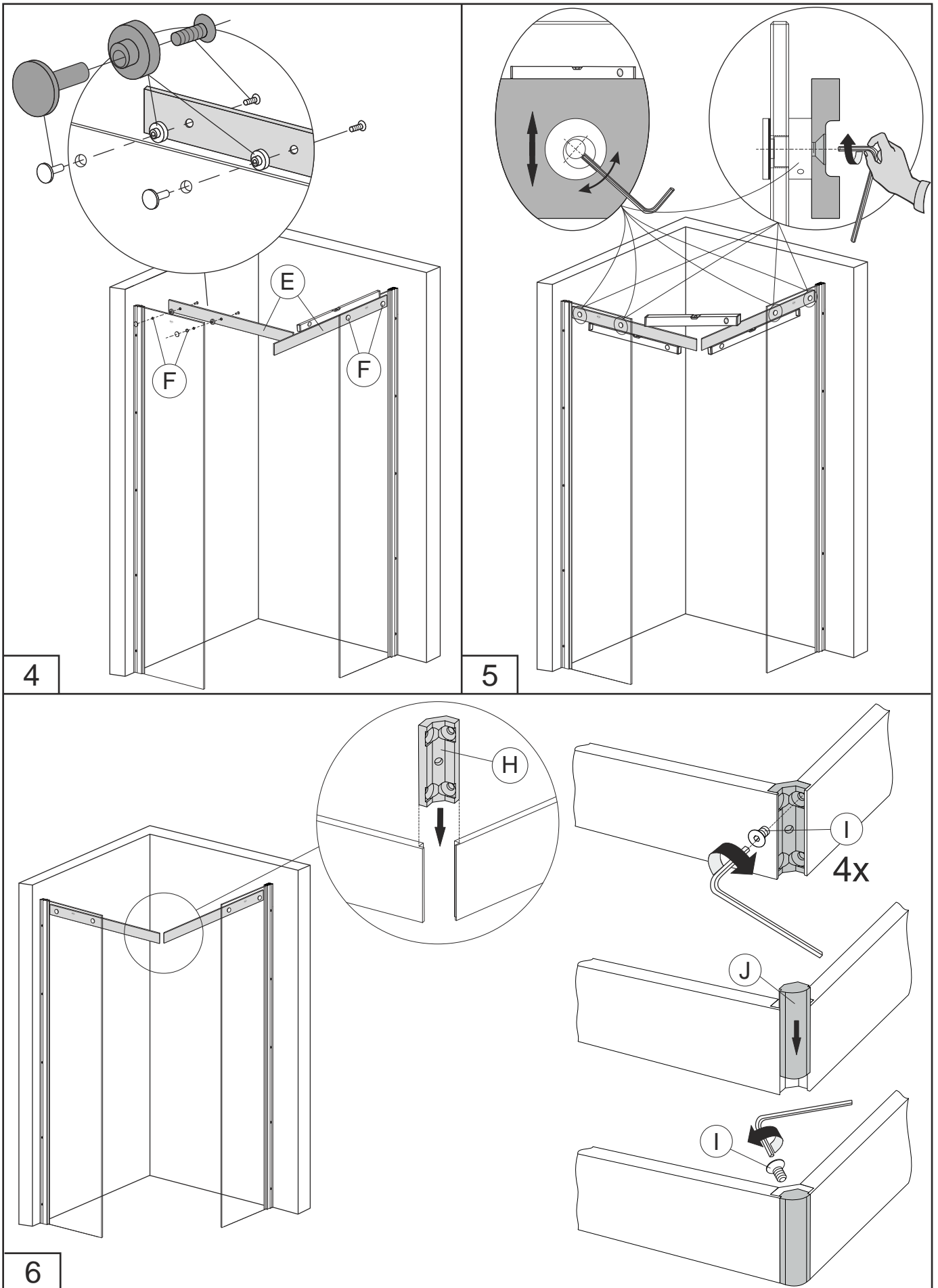


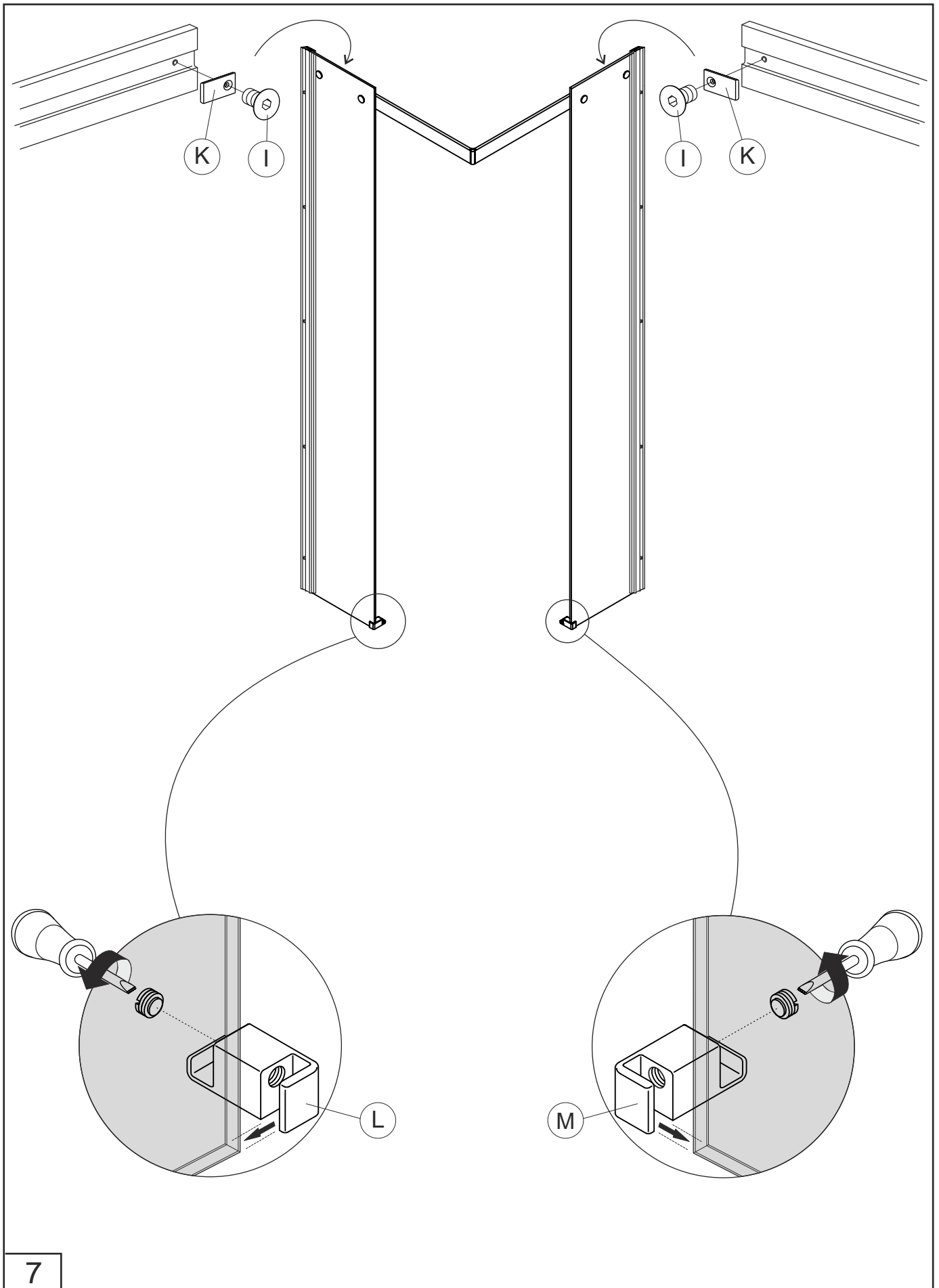
3

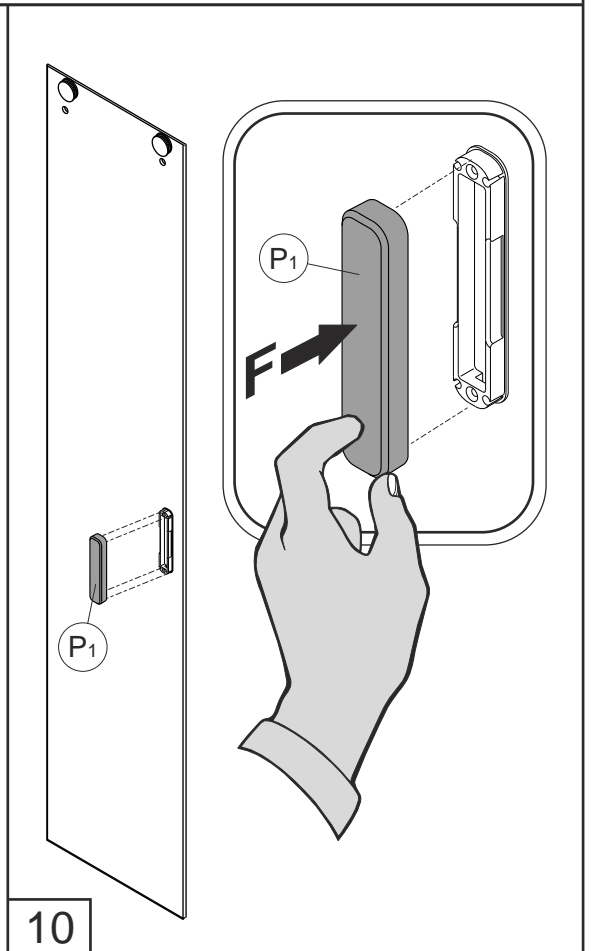
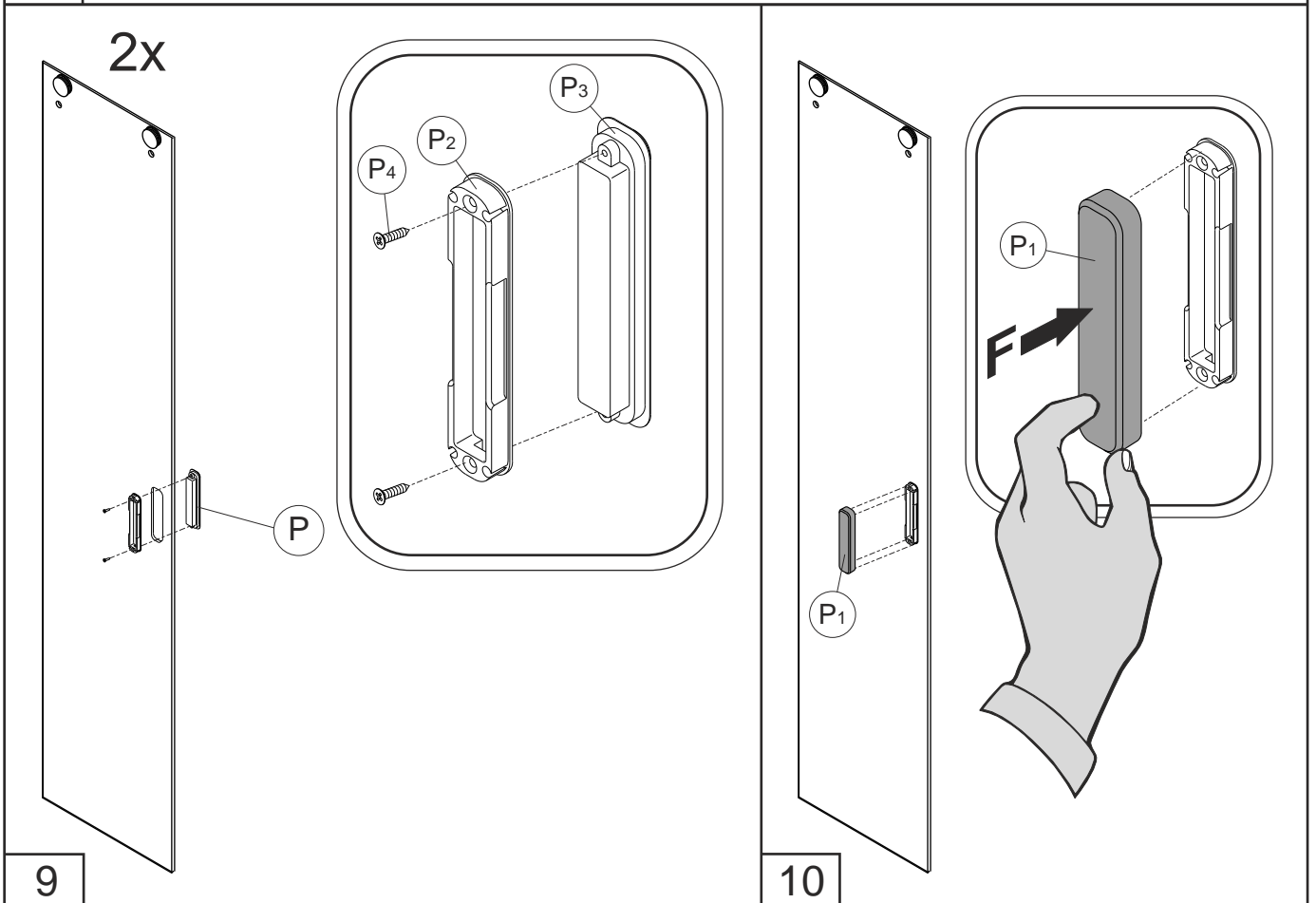
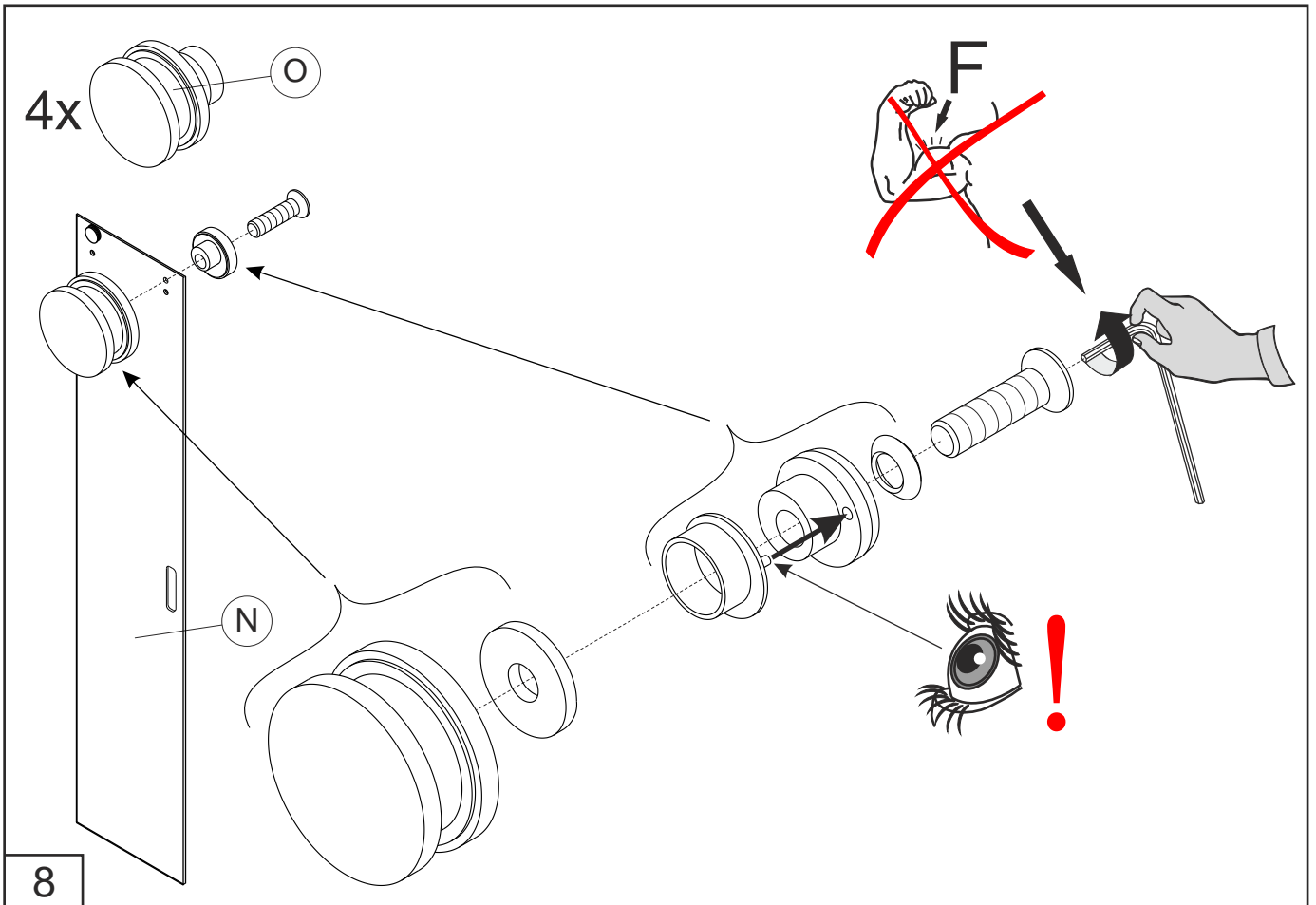
	Z
80x80	±327
90x90	±427
100x100	±427

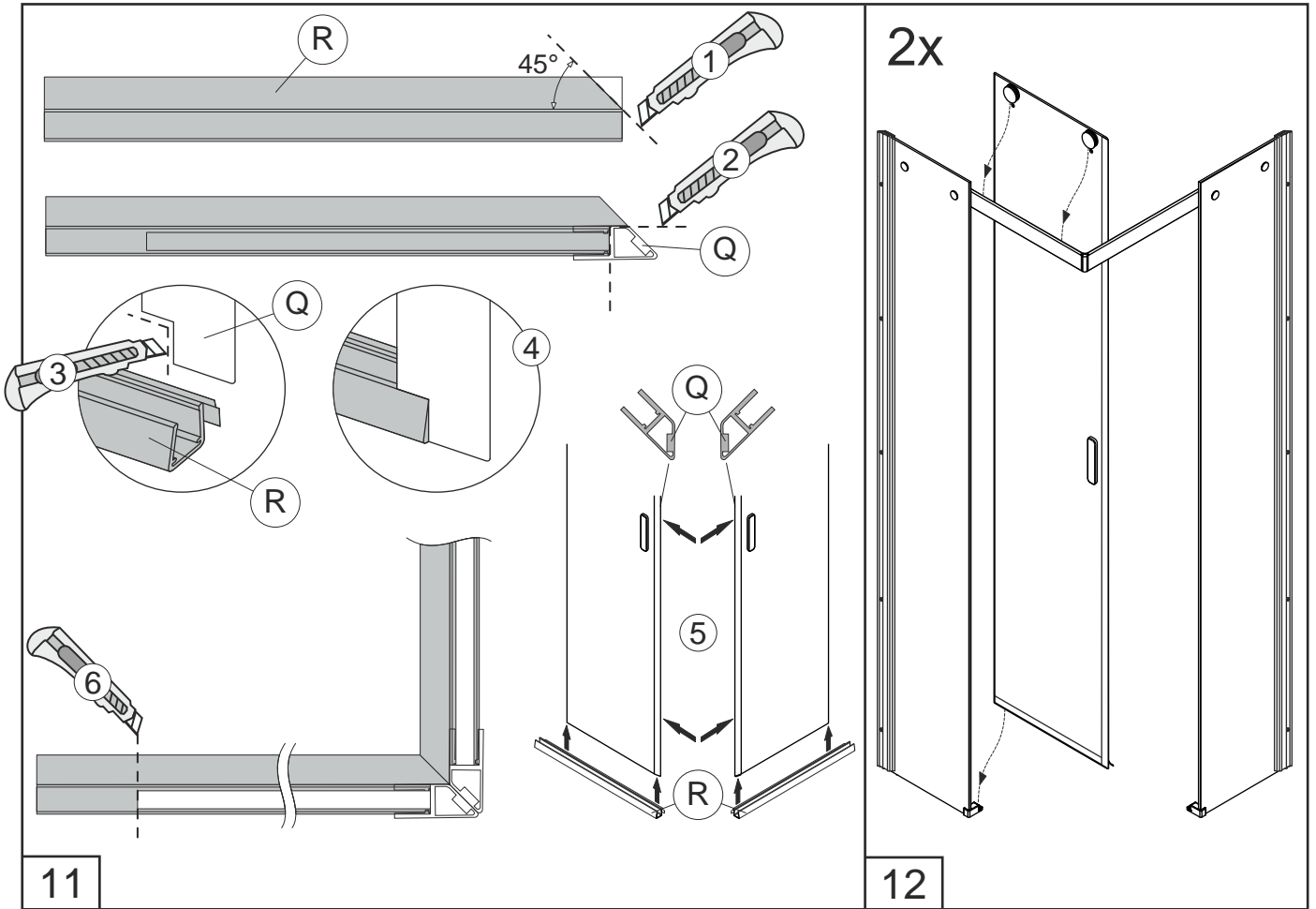


Baltic B207 80x80-90x90-100x100



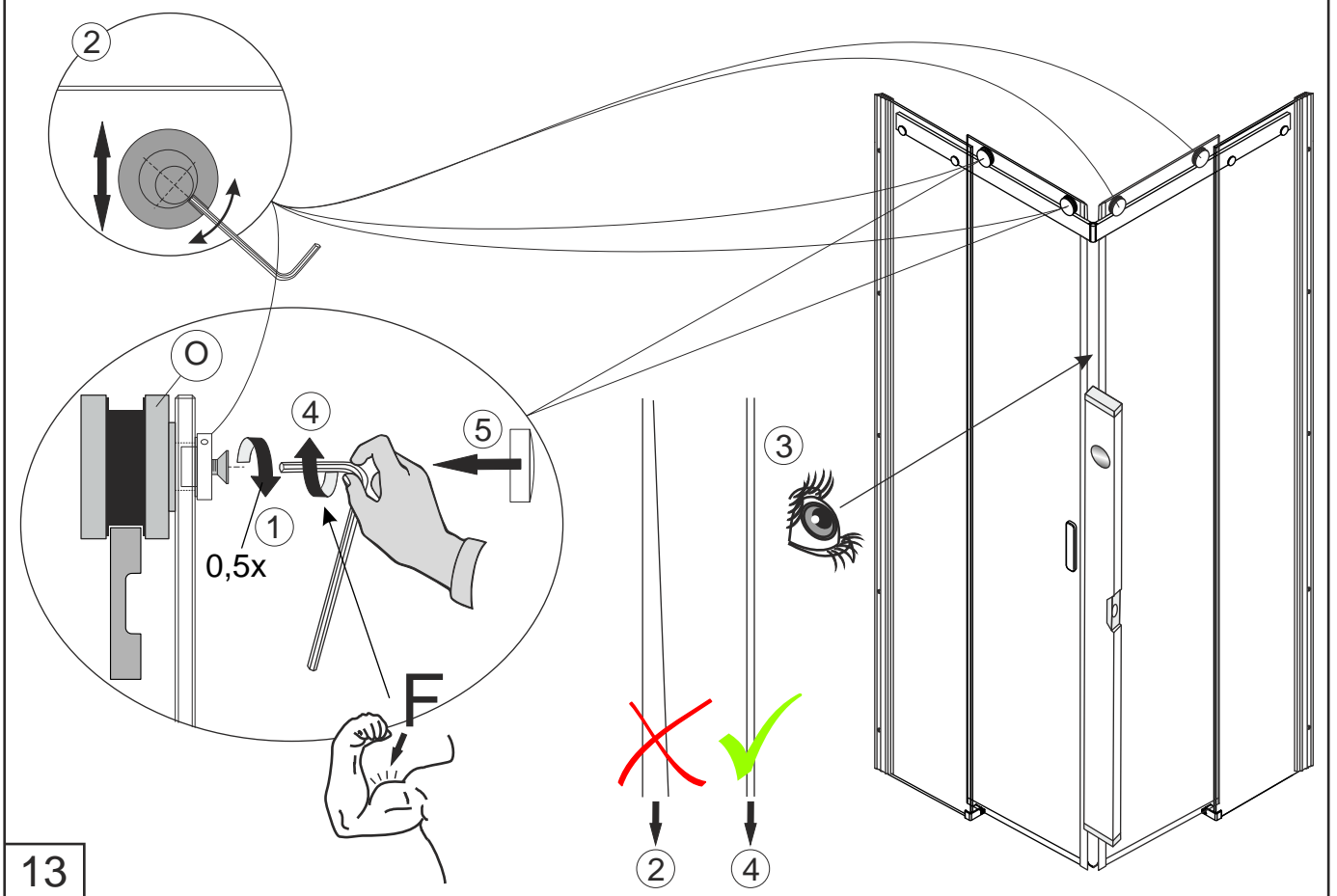




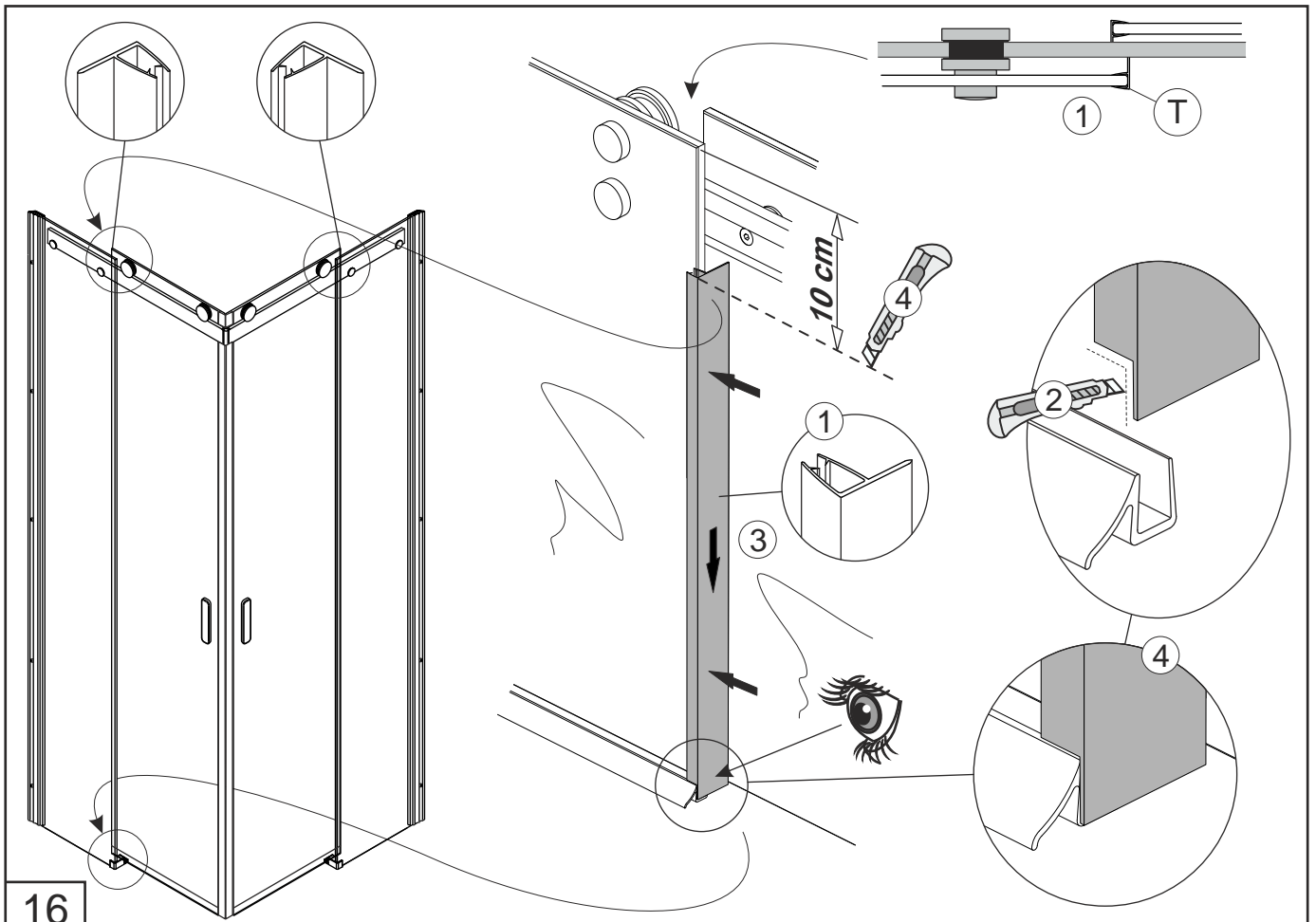


11

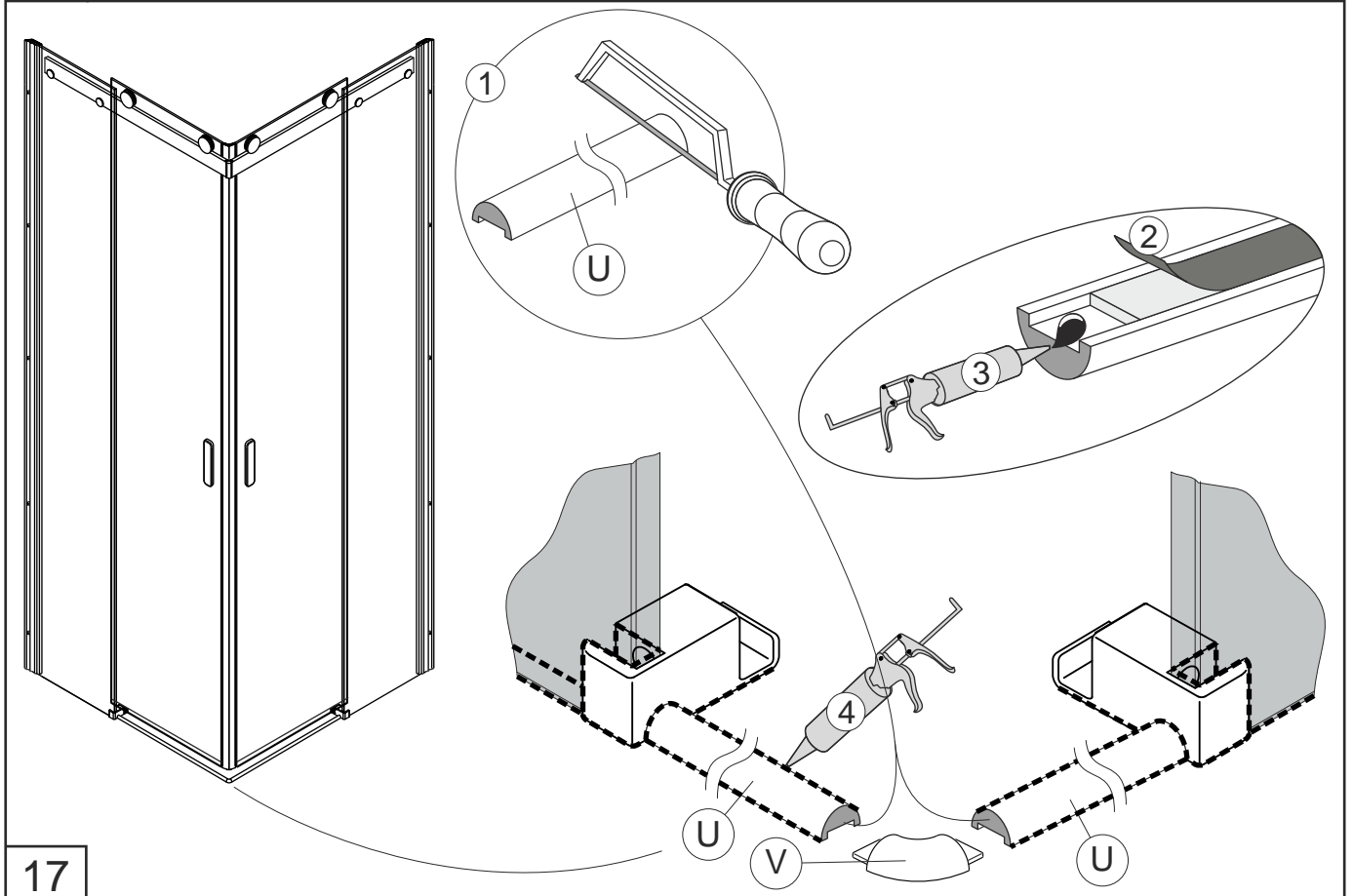
12



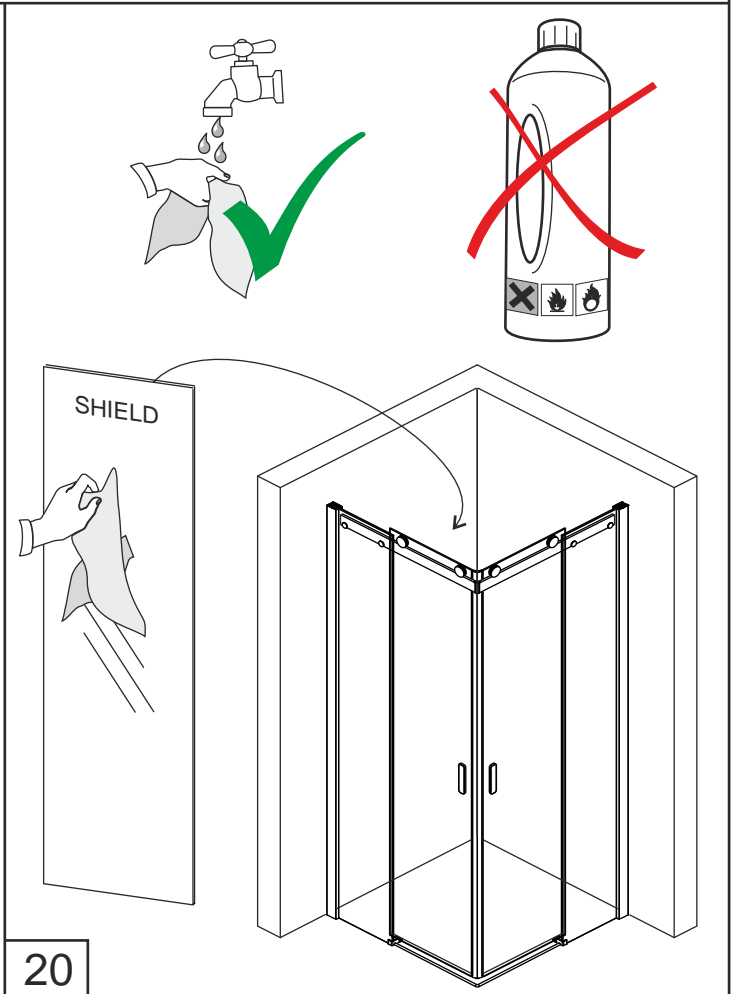
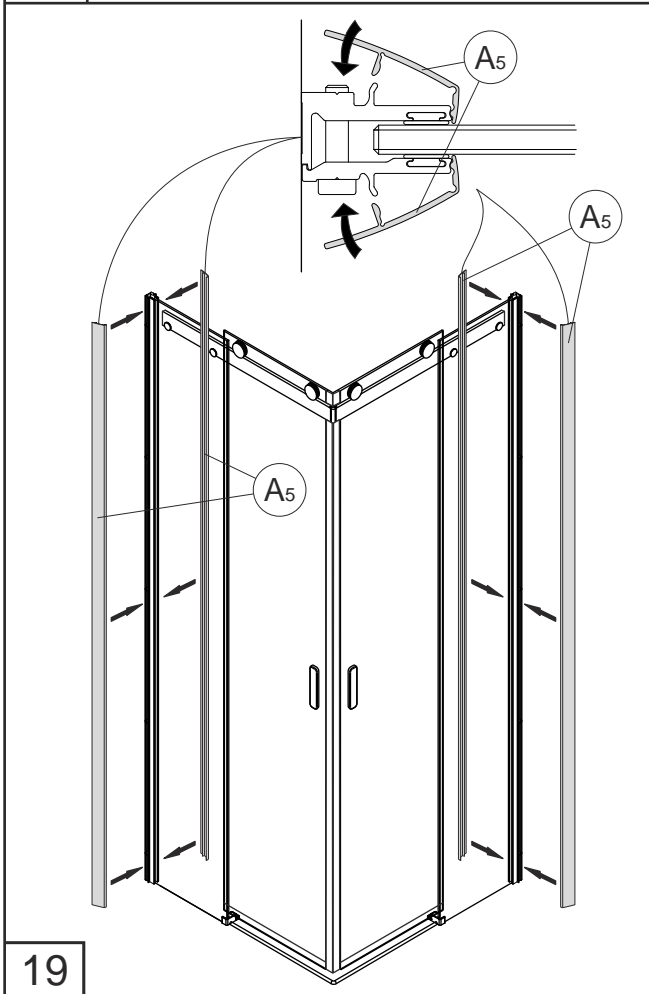
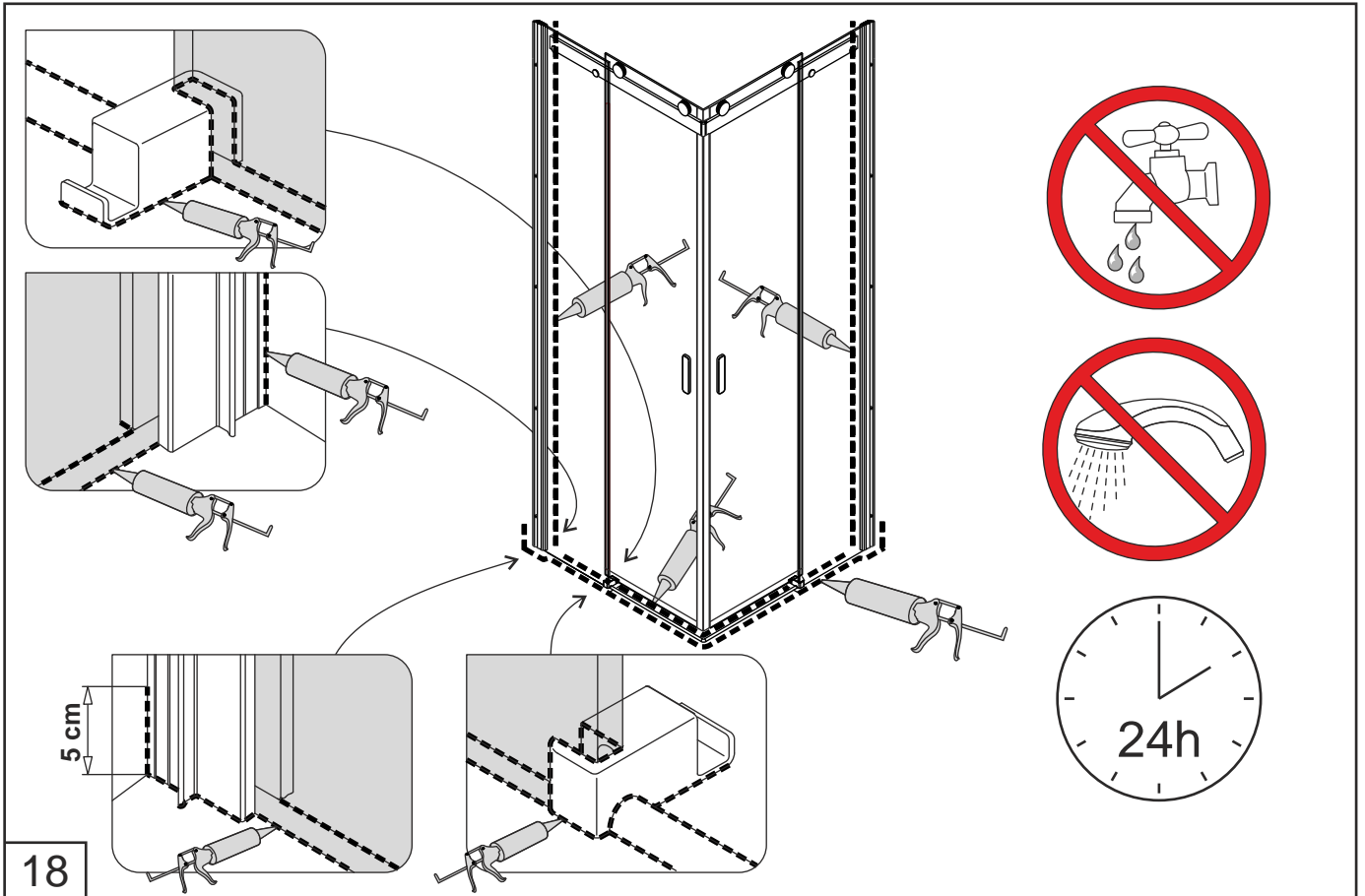
13



16



17



RIHO

(NL) RIHO International b.v.

Hermesstraat 10
5047TS Tilburg
Netherlands
T: +31-(0)13 5728728
F: +31-(0)13 5720262
E: info@riho.nl

(B) RIHO Belgium b.v.b.a

Nijverheidslaan 27
3290 Diest
Belgium
T: +32-(0)13 314780
F: +32-(0)13 336604
E: service@riho.be

(D) RIHO Sanitär-Vertriebs GmbH

Adlerstrasse 4 – 8
58708 Menden
Germany
T: +49-(0)2373 933 93 30
F: +49-(0)2373 933 93 40
E: info@riho.de

(PL) RIHO Polska Sp. z o.o.

ul. Zgierska 250/252
91-364 Łódź
Poland
T: +48-(0)42 2506258
F: +48-(0)42 2506257
E: biuro@riho.pl

(CZ) RIHO CZ, a.s.

Suchý 37
680 01 Boskovice
Czech Republic
T: +42-(0)516 468222
F: +42-(0)516 468216
E: info@riho.cz

(H) RIHO Magyarország Kft.

Budafoki út 60
1117 Budapest
Hungary
T: +06 1 696 11 02
F: +06 1 696 11 03
E: info@riho.hu

Internet
WWW.RIHO.COM
WWW.RIHO.CZ

Aan foutief opgegeven uitvoeringen/specificaties e.d. kunnen geen rechten ontleend worden. Druk-en zetfouten voorbehouden.

No rights can be granted in case of erroneously entered models/specifications etc. Printing and typesetting errors reserved.

Aus falschen Angaben zu Ausführungen/Spezifikationen u. dgl. können keinerlei Rechte abgeleitet werden. Druck- und Satzfehler vorbehalten.

Aucune obligation légale ne peut découler des éventuelles mentions erronées de caractéristiques, spécifications, etc. Sous réserve d'erreurs typographiques ou d'impression.

V p ípad chybn uvedených model , specifikací atd. nelze uplat ovat žádné právní nároky. Chyby tisku a sazby vyhrazeny.

Bł dy w nazwie modelu/parametrach technicznych, itp., nie upowa niaj do jakichkolwiek roszcze . Producent nie ponosi odpowiedzialno ci za bł dy w druku i składzie tekstu.

A hibásan bevezetett modellek, m szaki adatok stb. nem biztosítanak további jogokat a vásárlónak. A nyomdai és tördelési hibák jogát fenntartjuk.



Z1200141.8
Art. no.: 110104151