



TELJESÍTMÉNYTARTOMÁNY

- Szállítási teljesítmény **90 l/perc**-ig (5.4 m³/óra)
- Emelési magasság **100 m**-ig

HASZNÁLATI KORLÁTOK

- Manometrikus szívómélység **8 m**-ig
- Folyadék hőmérséklet **-10**-tól **+60 °C**-ig
- Környezeti hőmérséklet **+40 °C**-ig (PK 60 esetében **+45°C**-ig)
- Szivattyúház max nyomás:
 - **6.5 bar** PK 60-65-70-80
 - **10 bar** PK 90-100-200-300
- Folyamatos működés **S1**

KIVITELEZÉS ÉS BIZTONSÁGI SZABÁLYOK

EN 60335-1
IEC 60335-1
CEI 61-150

EN 60034-1
IEC 60034-1
CEI 2-3



TANÚSÍTVÁNYOK

COMPANY WITH MANAGEMENT SYSTEM
CERTIFIED BY DNV
ISO 9001: QUALITY
ISO 14001: ENVIRONMENT AND SAFETY



AN30



ПРМОТЕСТ - 168

ÜZEMBEHELYEZÉS ÉS HASZNÁLAT

Tiszta víz, koptató részecskéket nem tartalmazó, a szivattyú alkatrészeire kémiaileg semleges folyadékok szállítására ajánlott.

Megbízhatóságuk, egyszerű használatuk és gazdaságosságuk alkalmassá teszi őket háztartási használatra, különösen kis nyomás-kiegyenlítő tartályokkal egybeépítve, a víz elosztására, kertek kis parkok öntözésére.

A szivattyút zárt, az időjárás hatásaitól védett helyre kell telepíteni.

SZABADALMAK-VÉDJEGYEK-MODELLEK

- Modelregisztrációs PKm60 n° 009875394
- Motorpajzs: szabadalom szám IT1243605 (csökkenti az indítási nehézségeket, a járókerék beragadásából adódóan, hosszabb állási idő esetén)
- Közösségi bejegyzési szám n° 001894478

MEGREDELHETŐ VÁLTOZATOK

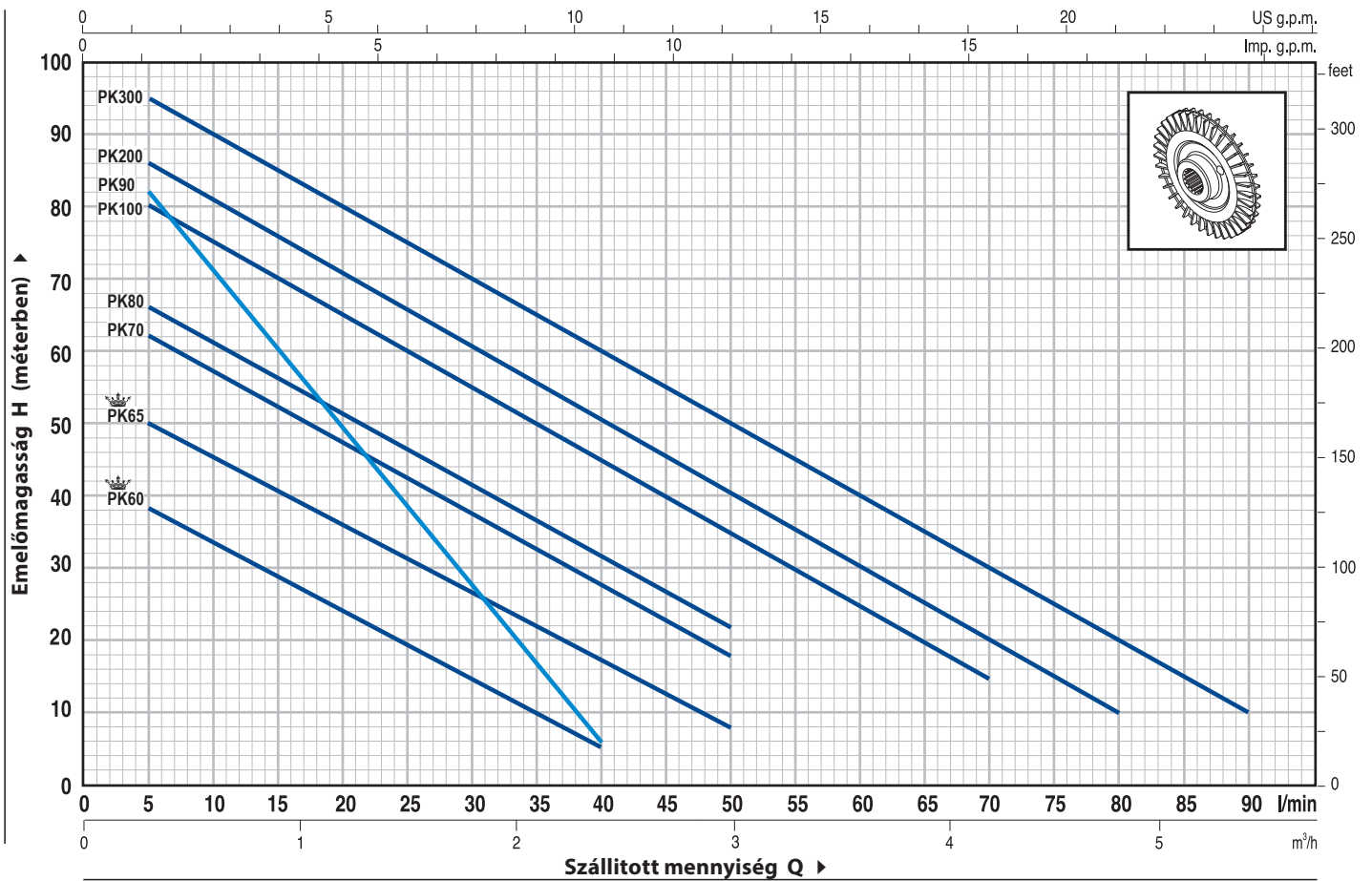
- Speciális tengelytömítés
- Eltérő feszültség vagy 60Hz
- IPX5 védelem PK 70-80-90-100-200-300

GARANCIA

2 év az általános értékesítési feltételek mellett

GÖRBÉK ÉS TELJESÍTMÉNY ADATOK

50 Hz n= 2900 1/min HS= 0 m



TÍPUS		TELJESÍTMÉNY		Q	m³/óra																
Egyfázisú	Háromfázisú	kW	HP		0	0.3	0.6	0.9	1.2	1.5	1.8	2.1	2.4	3.0	3.6	4.2	4.8	5.4			
				H m	0	5	10	15	20	25	30	35	40	50	60	70	80	90			
PKm 60°	PK 60°	0.37	0.50		40	38	33.5	29	24	19.5	15	10	5								
PKm 65	PK 65	0.50	0.70		55	50	45.5	40.5	36	31	27	22	17	8							
PKm 70	PK 70	0.60	0.85		65	62	57	52	47	42	37	32	27	18							
PKm 80	PK 80	0.75	1		70	66	61	56	51	46	41	36.5	31	22							
PKm 90	PK 90	0.75	1		90	82	71	60	49	38	27	17	5								
PKm 100	PK 100	1.1	1.5		85	80	75	70	65	60	55	50	45	35	25	15					
PKm 200	PK 200	1.5	2		90	86	81	76	71	65.5	60	55	50	40	30	20	10				
-	PK 300	2.2	3		100	95	90	85	80	75	70	65	60	50	40	30	20	10			

Q = Szállított mennyiség H = Teljes manometrikus emelőmagasság HS = Szívó mélység

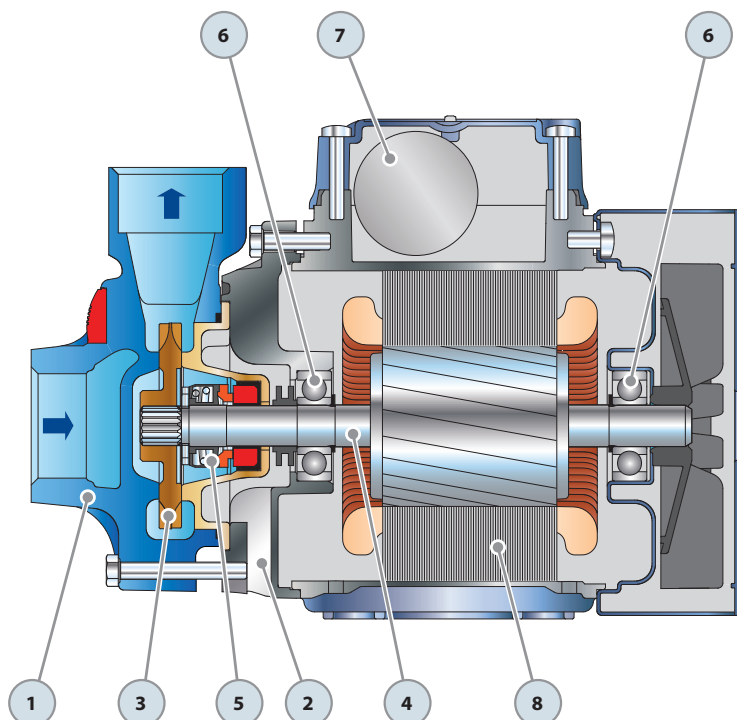
A jelleggörbék toleranciája az EN ISO 9906 App.A. szerint

POZ. KOMPONENS	FELÉPÍTÉSI JELLEMZŐK																														
1 SZIVATTYÚHÁZ	Öntvény, menetes csatlakozókkal ellátva ISO 228/1																														
2 SZIVATTYÚHÁZFEDÉL	Alumínium, rézötvszet betéttel, beragadásgátló funkcióval (szabadalmazott)																														
3 JÁRÓKERÉK	Rézötvszet, periférikus, radiális lapátokkal																														
4 MOTORTENGELY	Rozsdamentes acél EN 10088-3-1.4104																														
5 TENGELYTÖMÍTÉS	<table border="1"> <thead> <tr> <th colspan="2">Elektromos szivattyú Tömítés</th> <th colspan="2">Tengely</th> <th colspan="2">Anyagok</th> </tr> <tr> <th>Tipus</th> <th>Tipus</th> <th>Átmérő</th> <th>Álló gyűrű</th> <th>Forgó gyűrű</th> <th>Elasztomer</th> </tr> </thead> <tbody> <tr> <td>PK 60-65-70-80</td> <td>AR-12</td> <td>Ø 12 mm</td> <td>Kerámia</td> <td>Grafit</td> <td>NBR</td> </tr> <tr> <td>PK 90</td> <td>MG1-12</td> <td>Ø 12 mm</td> <td>Szilíciumkarbonát</td> <td>Grafit</td> <td>NBR</td> </tr> <tr> <td>PK 100-200-300</td> <td>FN-14</td> <td>Ø 14 mm</td> <td>Grafit</td> <td>Kerámia</td> <td>NBR</td> </tr> </tbody> </table>	Elektromos szivattyú Tömítés		Tengely		Anyagok		Tipus	Tipus	Átmérő	Álló gyűrű	Forgó gyűrű	Elasztomer	PK 60-65-70-80	AR-12	Ø 12 mm	Kerámia	Grafit	NBR	PK 90	MG1-12	Ø 12 mm	Szilíciumkarbonát	Grafit	NBR	PK 100-200-300	FN-14	Ø 14 mm	Grafit	Kerámia	NBR
Elektromos szivattyú Tömítés		Tengely		Anyagok																											
Tipus	Tipus	Átmérő	Álló gyűrű	Forgó gyűrű	Elasztomer																										
PK 60-65-70-80	AR-12	Ø 12 mm	Kerámia	Grafit	NBR																										
PK 90	MG1-12	Ø 12 mm	Szilíciumkarbonát	Grafit	NBR																										
PK 100-200-300	FN-14	Ø 14 mm	Grafit	Kerámia	NBR																										
6 CSAPÁGYAK	<table border="1"> <thead> <tr> <th colspan="2">Elektromos szivattyú Tipus</th> </tr> </thead> <tbody> <tr> <td>PK 60-65</td> <td>6201 ZZ / 6201 ZZ</td> </tr> <tr> <td>PK 70-80-90</td> <td>6203 ZZ / 6203 ZZ</td> </tr> <tr> <td>PK 100-200-300</td> <td>6204 ZZ / 6204 ZZ</td> </tr> </tbody> </table>	Elektromos szivattyú Tipus		PK 60-65	6201 ZZ / 6201 ZZ	PK 70-80-90	6203 ZZ / 6203 ZZ	PK 100-200-300	6204 ZZ / 6204 ZZ																						
Elektromos szivattyú Tipus																															
PK 60-65	6201 ZZ / 6201 ZZ																														
PK 70-80-90	6203 ZZ / 6203 ZZ																														
PK 100-200-300	6204 ZZ / 6204 ZZ																														
7 KONDENZÁTOR	<table border="1"> <thead> <tr> <th colspan="3">Elektromos szivattyú-Kapacitás tyú</th> </tr> <tr> <th>Egyfázisú</th> <th>(230 V vagy 240 V)</th> <th>(110 V)</th> </tr> </thead> <tbody> <tr> <td>PKm 60</td> <td>10 µF 450 VL</td> <td>25 µF 250 VL</td> </tr> <tr> <td>PKm 65</td> <td>14 µF 450 VL</td> <td>25 µF 250 VL</td> </tr> <tr> <td>PKm 70</td> <td>16 µF 450 VL</td> <td>60 µF 300 VL</td> </tr> <tr> <td>PKm 80</td> <td>20 µF 450 VL</td> <td>60 µF 300 VL</td> </tr> <tr> <td>PKm 90</td> <td>20 µF 450 VL</td> <td>60 µF 300 VL</td> </tr> <tr> <td>PKm 100</td> <td>31.5 µF 450 VL</td> <td>60 µF 250 VL</td> </tr> <tr> <td>PKm 200</td> <td>45 µF 450 VL</td> <td>80 µF 250 VL</td> </tr> </tbody> </table>	Elektromos szivattyú-Kapacitás tyú			Egyfázisú	(230 V vagy 240 V)	(110 V)	PKm 60	10 µF 450 VL	25 µF 250 VL	PKm 65	14 µF 450 VL	25 µF 250 VL	PKm 70	16 µF 450 VL	60 µF 300 VL	PKm 80	20 µF 450 VL	60 µF 300 VL	PKm 90	20 µF 450 VL	60 µF 300 VL	PKm 100	31.5 µF 450 VL	60 µF 250 VL	PKm 200	45 µF 450 VL	80 µF 250 VL			
Elektromos szivattyú-Kapacitás tyú																															
Egyfázisú	(230 V vagy 240 V)	(110 V)																													
PKm 60	10 µF 450 VL	25 µF 250 VL																													
PKm 65	14 µF 450 VL	25 µF 250 VL																													
PKm 70	16 µF 450 VL	60 µF 300 VL																													
PKm 80	20 µF 450 VL	60 µF 300 VL																													
PKm 90	20 µF 450 VL	60 µF 300 VL																													
PKm 100	31.5 µF 450 VL	60 µF 250 VL																													
PKm 200	45 µF 450 VL	80 µF 250 VL																													

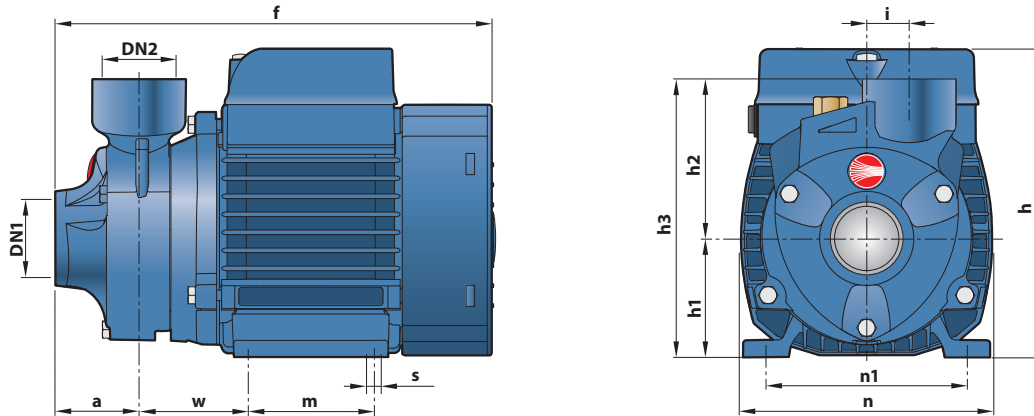
8 ELEKTROMOS MOTOR PKm: egyfázisú 230 V - 50 Hz a tekercselésbe beépített termikus védelemmel.
PK: háromfázisú 230/400 V - 50 Hz.

⇒ A háromfázisú motorokkal szerelt szivattyúk magasabb hatékonysági osztályba tartoznak IE2 (IEC 60034-30)

- Szigetelés: F osztály.
- Védelem: IP X4.



MÉRETEK ÉS SÚLYOK



TÍPUS		CSATLAKOZÓK		MÉRETEK mm											kg		
Egyfázisú	Háromfázisú	DN1	DN2	a	f	h	h1	h2	h3	i	m	n	n1	w	s	1~	3~
PKm 60®	PK 60®	1"	1"	39	207	145	56	75	131	20	55	118	93-100	53	7	5.2	5.2
PKm 65	PK 65				232	152	63		138							80	100
PKm 70	PK 70			55	285	180	71	85	156		90	140	112	62		10.0	9.9
PKm 80	PK 80															10.0	9.9
PKm 90	PK 90	¾"	¾"	46	278			84	155	19						10.3	10.0
PKm 100	PK 100	1"	1"	55	350	212	80	94	174	20	100	164	125	85	9	14.4	12.4
PKm 200	PK 200															15.5	13.4
-	PK 300															-	15.6

ABSZORPCIÓ

TÍPUS	FESZÜLTÉG (egyfázisú)		
Egyfázisú	230 V	240 V	110 V
PKm 60®	2.5 A	2.4 A	5.5 A
PKm 65	3.7 A	3.4 A	7.4 A
PKm 70	5.2 A	4.8 A	10.8 A
PKm 80	5.2 A	4.8 A	10.8 A
PKm 90	5.6 A	5.1 A	11.5 A
PKm 100	9.0 A	8.2 A	18.0 A
PKm 200	11.5 A	11.0 A	24.0 A

TÍPUS	FESZÜLTÉG (háromfázisú)				
Háromfázisú	230 V	400 V	690 V	240 V	415 V
PK 60®	2.0 A	1.15 A	-	1.9 A	1.1 A
PK 65	3.0 A	1.7 A	-	2.8 A	1.6 A
PK 70	3.8 A	2.2 A	-	3.3 A	1.9 A
PK 80	3.8 A	2.2 A	-	3.3 A	1.9 A
PK 90	4.0 A	2.3 A	-	3.8 A	2.2 A
PK 100	6.2 A	3.6 A	2.05 A	5.7 A	3.3 A
PK 200	7.6 A	4.4 A	2.5 A	7.0 A	4.0 A
PK 300	9.3 A	5.4 A	3.15 A	8.7 A	5.0 A

RAKLAPOZÁS

TÍPUS		GYÜJTŐFUVAROZÁSHOZ				KONTÉNERSZÁLLÍTÁSHOZ			
Egyfázisú	Háromfázisú	szivattyúk darbszáma	H (mm)	kg		szivattyúk darbszáma	H (mm)	kg	
				1~	3~			1~	3~
PKm 60®	PK 60®	240	1489	1272	1272	330	2009	1740	1740
PKm 65	PK 65	189	1352	1271	1177	243	1715	1628	1506
PKm 70	PK 70	102	1280	1044	1034	170	2040	1724	1707
PKm 80	PK 80	102	1280	1044	1034	170	2040	1724	1707
PKm 90	PK 90	102	1280	1075	1044	170	2040	1775	1724
PKm 100	PK 100	72	1520	1060	910	84	1750	1230	1060
PKm 200	PK 200	72	1520	1140	990	84	1750	1320	1150
-	PK 300	72	1520	-	1140	84	1750	-	1330

