



Coaxial System



Roof Terminal System



Condensate Traps



Cascade System



**Exhaust kits
for Pellet Stoves**



Condensing Kits



Twin Flue System



**Exhaust kits
for High Power boilers**



Füstcső Rendszer

A tanusítványok online megtekintheők az alábbi címen:

<http://www.psys.hu/pdf>

ALU - PPs, PPs CE

ALU - ALU CE



PPs UV

CARMEL OLEFINS LTD.

Capilene®

Capilene® SE 50 E

Polypropylene Impact Copolymer

DESCRIPTION

Capilene® SE 50 E is a high flow impact copolymer grade, featuring:
 * Good balance between flow and mechanical properties
 * Excellent processability
 * Good balance between stress and impact strength

APPLICATIONS

This grade is mainly used into extrusion of:
 * Medium low weight corrugated carboards
 * Extruded sheets and profiles
 * Blow moulding

GENERAL PROPERTIES

Property	Unit	Test Method	Value
MI (300/30)	g/30min	ASTM D 1238	1.3
Passes blocks of Elasticity ¹	MPa	ASTM D 1994	1100
Tensile strength at yield ²	MPa	ASTM D4398	27
Elongation at Yield ²	%	ASTM D 4398	13
Load impact notched at 23°C ³	J/m	ASTM D 256	4000
Load impact notched at 30°C ³	J/m	ASTM D 256	50
Residual Heatset at 150°C ⁴	%	ASTM D 785	80
Vicat Softening Temperature ⁵	°C	ASTM D 1525	130
WDT @ 0.4 MPa ⁶	°C	ASTM D 5448	80

¹ Measured on test specimens prepared according to ASTM D 361 at ambient condition at 23°C. 30MPa for at least 12 hrs.

QUALITY STANDARDS

* Capilene® SE 50 E is manufactured under ISO 9001 Quality Management System Official certificate available in this website, under "Download Document"

FOOD CONTACT STATUS

F.D.A Status

* Complies with the requirements for contact with foodstuff, as published by the Food and Drug Administration of the United States, in Section 177.1520 Document available in this website, under "Download Document"

European Union Status

* Suitable for food contact applications, details available in this website, under

RIFRA MASTERBATCHES S.p.A.
 25080 MOLINETTO IN MAZZANO (BS)
 www.rifra.it - E-Mail: info@rifra.it

TECHNICAL DATA SHEET

10 aprile 2003 Cod. 7008950

Denominazione: RIFRATENE PE NERO 5001F
Tipologia prodotto: Master composto dal 47-50% di carbon black (tipo SPB) e 1014% di CAC03 su LDPE. Il prodotto è studiato per fin restituzione, stampaggio.

Proprietà Fisiche	Valore	Unità di Misura	Metodo
Densità apparente	Da 0.8 a 1	G/cc	PR CR 8.2.17
Indice di Fluidità	Da 1.5 a 10	G/10cc	PR CR 8.2.4.19
Resistenza al Calore	300	°C	PR CR 7.3.3.2
Resistenza alla Luce	8	PR EN 3.3.1	
Volatilità	N.D.		PR CR 8.2.20

Base di Supporto: LDPE
Principio Attivo: Carbon black + CAC03
Compatibilità: LDPE-HDPE-PP
Aspetti Fisici: Granuli regolari
Stoccaggio: Conservare in luogo asciutto
Impatto: Sacchi da kg 25
 Il prodotto è atossico per imballaggio alimentare secondo le norme BGA CEE e per giocattoli.
 La composizione del no imballo non include metalli pesanti, pesante d'ordine alla direttiva 94/62/CE.

Conformità imballo:

Applicazione Impiego: Tutti 5001F è studiato per fin restituzione stampaggio di giocattoli. Il film è prodotto online. Una buona dispersione è necessaria per realizzare oggetti. In espansione e stampaggio online, una buona diffusione è utile all'azione line. Può essere anche usato per le generali.

Dosaggio: In film è dosaggio dipende dalle spessori, supporti da 2 MPa in espansione e stampaggio (regime del 10%).

Questo prodotto è stato valutato nei test secondo l'istituzione all'uso e impiego per cui è stato studiato, salvo Vn lettera scritta contraria, entro 180 gg dalla produzione. Documento redatto da Servizio Tecnico con sistema informatico, senza firma, in conformità alla norma UNI-EN 10224-1 B.

Questo prodotto deve essere conservato, manipolato ed utilizzato secondo le norme di igiene e sicurezza di buona pratica industriale ed in conformità alle vigenti norme di legge. Le informazioni contenute si basano sulle nostre attuali conoscenze ed esperienze, tuttavia non costituiscono garanzia.

RIFRA MASTERBATCHES S.p.A.
 Via T. Tasso 5 - Moloneto di Mazzano (BS)
 Telefono: 030/21171 - Fax: 030/2029727
 www.rifra.it - E-Mail: info@rifra.it

TECHNICAL DATA SHEET

10 aprile 2003 Cod. 1003035

Denominazione: RIFRACON SILVER 80/100
Tipologia Prodotto: Prodotto composto da additivi UV, diapero su LDPE.
 Contiene il 13,05% di parte attiva
 Applicazione: Film, Toplayer, 1.5 l

Proprietà Fisiche	Valore	Unità di Misura	Metodo
Resistenza al calore	N.D.	Gradi C	PR CR 7.3.3.2
Resistenza alla luce	N.D.	Numero confronto	PR CR 7.3.3.1

Base di supporto: LDPE
Principio attivo: Additivi UV
Compatibilità: LDPE
Aspetti Fisici: Granuli regolari
Stoccaggio: Conservare in luogo fresco e asciutto, lontano da fonti di luce e calore. Evitare l'umidità.
 Impatto: 4 mesi
 Confezione: Il prodotto è confezionato secondo le norme:
 - ISO 9001
 - ISO 14001
 - ISO 18001
 - ISO 26000
 - ISO 27001
 - ISO 28000
 - ISO 29000
 - ISO 30000
 - ISO 31000
 - ISO 33000
 - ISO 34000
 - ISO 35000
 - ISO 36000
 - ISO 37000
 - ISO 38000
 - ISO 39000
 - ISO 40000
 - ISO 41000
 - ISO 42000
 - ISO 43000
 - ISO 44000
 - ISO 45000
 - ISO 46000
 - ISO 47000
 - ISO 48000
 - ISO 49000
 - ISO 50000
 - ISO 51000
 - ISO 52000
 - ISO 53000
 - ISO 54000
 - ISO 55000
 - ISO 56000
 - ISO 57000
 - ISO 58000
 - ISO 59000
 - ISO 60000
 - ISO 61000
 - ISO 62000
 - ISO 63000
 - ISO 64000
 - ISO 65000
 - ISO 66000
 - ISO 67000
 - ISO 68000
 - ISO 69000
 - ISO 70000
 - ISO 71000
 - ISO 72000
 - ISO 73000
 - ISO 74000
 - ISO 75000
 - ISO 76000
 - ISO 77000
 - ISO 78000
 - ISO 79000
 - ISO 80000
 - ISO 81000
 - ISO 82000
 - ISO 83000
 - ISO 84000
 - ISO 85000
 - ISO 86000
 - ISO 87000
 - ISO 88000
 - ISO 89000
 - ISO 90000
 - ISO 91000
 - ISO 92000
 - ISO 93000
 - ISO 94000
 - ISO 95000
 - ISO 96000
 - ISO 97000
 - ISO 98000
 - ISO 99000
 - ISO 100000

Nota: l'azienda si riserva il diritto di modificare, senza preavviso, le informazioni tecniche e commerciali contenute in questo documento, senza che ciò costituisca un obbligo di legge. Le informazioni contenute si basano sulle nostre attuali conoscenze ed esperienze, tuttavia non costituiscono garanzia.

Szimplafalú kéményrendszer Alu (80 mm)





Koncentrikus kéményrendszer Alu/Alu (60/100 mm)



Ø 60/100

N939583920

90°-os K/B-s könyök



Ø 60/100

N939583930

45°-os K/B-s könyök
(2DB)



Ø 60/100

N939382630

elvezetőcső L=500mm



Ø 60/100

N939382740

elvezetőcső
L=1000mm



Ø 60/100

N994082490

Egyenes tisztítónyílás
Alu/Alu 60/100



Ø 60/100

N992081750

Indítóidom
(kondenzgyűjtő)
60/100-as Alu/Alu



Ø 60/100

N994081650

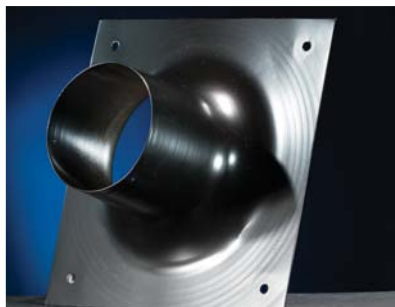
Bővítő: 60/100-80/125



Ø 60/100

N992005710

Tetőgallér ferdetetőre
D=135mm



Ø 60/100

N994082360

Lapostető átvezető
(aknazáró)



Ø 60/100

N939981470

Tetőátvezető
madárvédővel
60/100 (Alu/Alu)



Ø 60/100

N992004760

Takaróelem (fehérgumi)



Ø 60/100

N992082070

Indító bővítő
D60/100 - D80/125 Al/Al



Ø 60/100

N939681200

Osztó indító
60/100 - 80/80
(Alu/Alu)

Koncentrikus kéményrendszer Alu/Alu (80/125 mm)



Ø 80/125

N939583500

90°-os K/B-s könyök



Ø 80/125

N939583490

45°-os K/B-s könyök (2DB)



Ø 80/125

N939382160

elvezetőcső L=250mm



Ø 80/125

N939382170

elvezetőcső L=500mm



Ø 80/125

N939382180

elvezetőcső L=1000mm



Ø 80/125

N994082770

Egyenes tisztítónyílás
alu/alu 80/125



Ø 80/125

N61130931

Tisztító T-idom
80/125 (Alu/Alu)



Ø 80/125

N994081650

Bővítő:
60/100-80/125



Ø 80/125

N992082070

Indító bővítő
D60/100 - D80/125
Al/Al



Ø 80/125

N992005710

Tetőgallér ferdetetőre
D=135mm



Ø 80/125

N939981470

Tetőátvezető
madárvédővel
60/100 (Alu/Alu)



Ø 80/125

N944082590

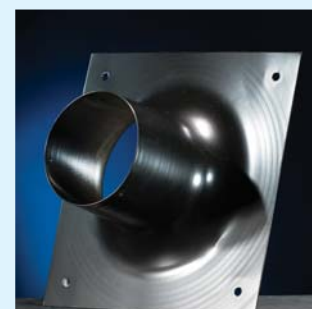
Takaróelem
(fehérgumi)



Ø 80

N939900400

Rövid tető átvezető
(80/125)



Ø 80/125

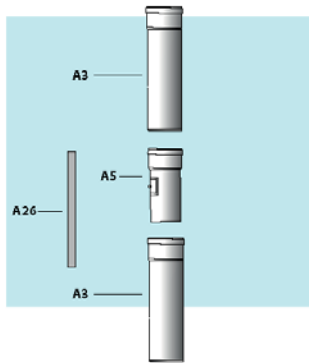
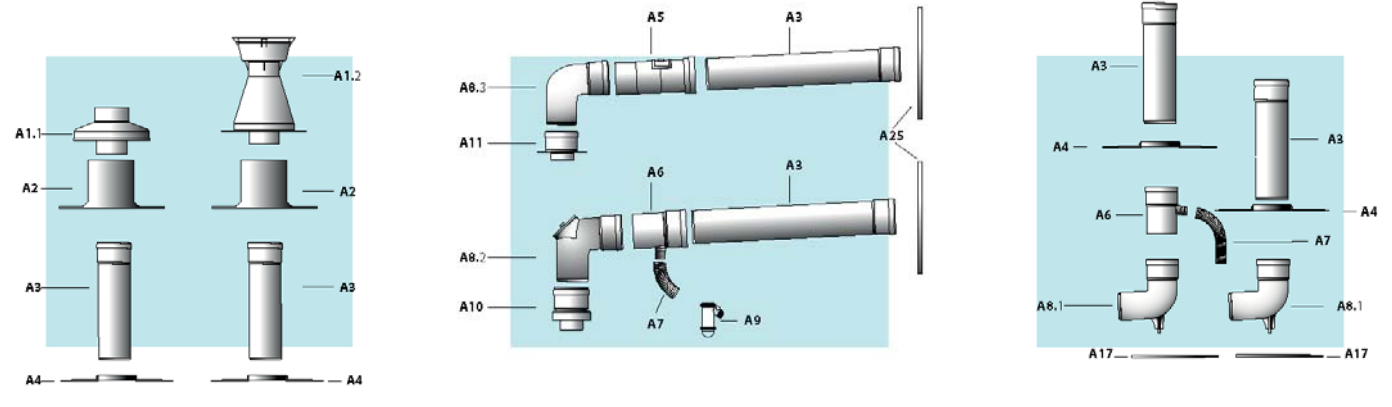
N994082360

Lapostető átvezető
(aknazáró)

Szimplafalú kéményrendszer PPs (80 mm)

SISTEMA CONDENSAZIONE Ø 80/80 IN PPs

Ø 80 TWIN FLUE SYSTEM CONDENSING

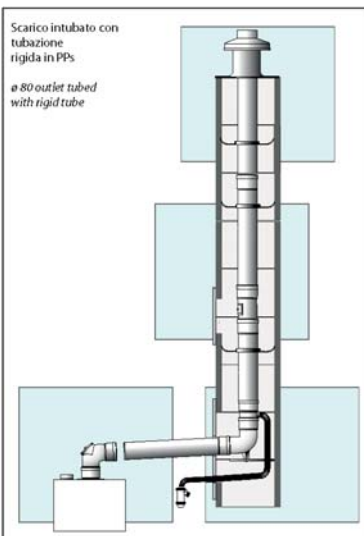
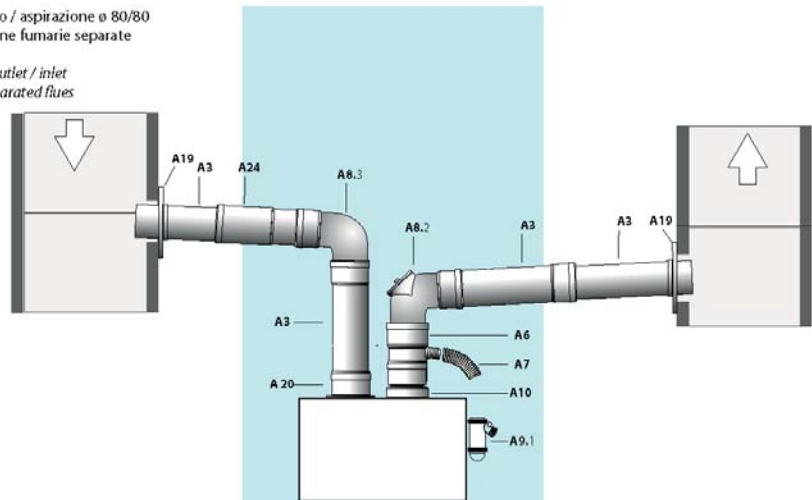


SISTEMA CONDENSAZIONE Ø 80/80 IN PPs

Ø 80 TWIN FLUE SYSTEM CONDENSING

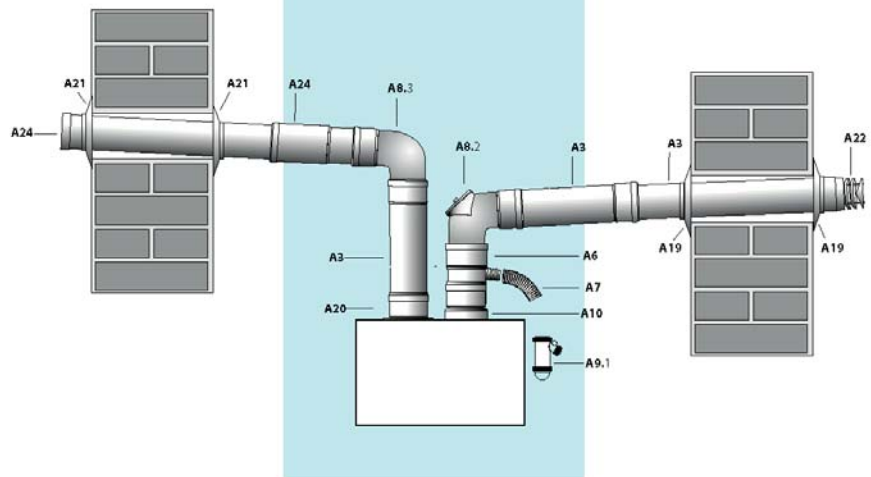
Scarico / aspirazione ø 80/80
in canne fumarie separate

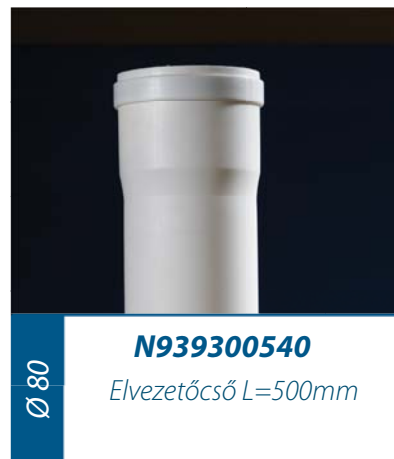
ø 80 outlet / inlet
in separated flues



Scarico / aspirazione ø 80/80
su diverse pareti verticali

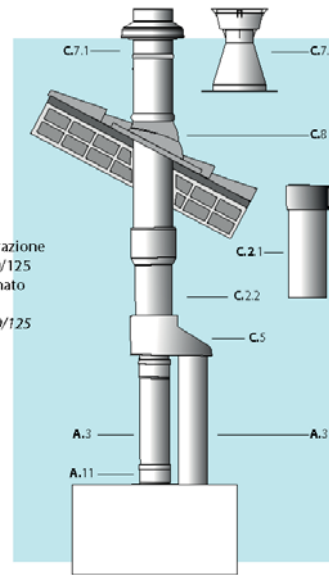
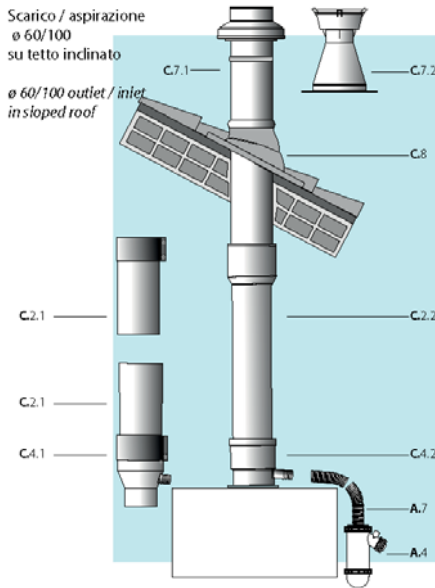
ø 80 outlet / inlet in different
vertical walls



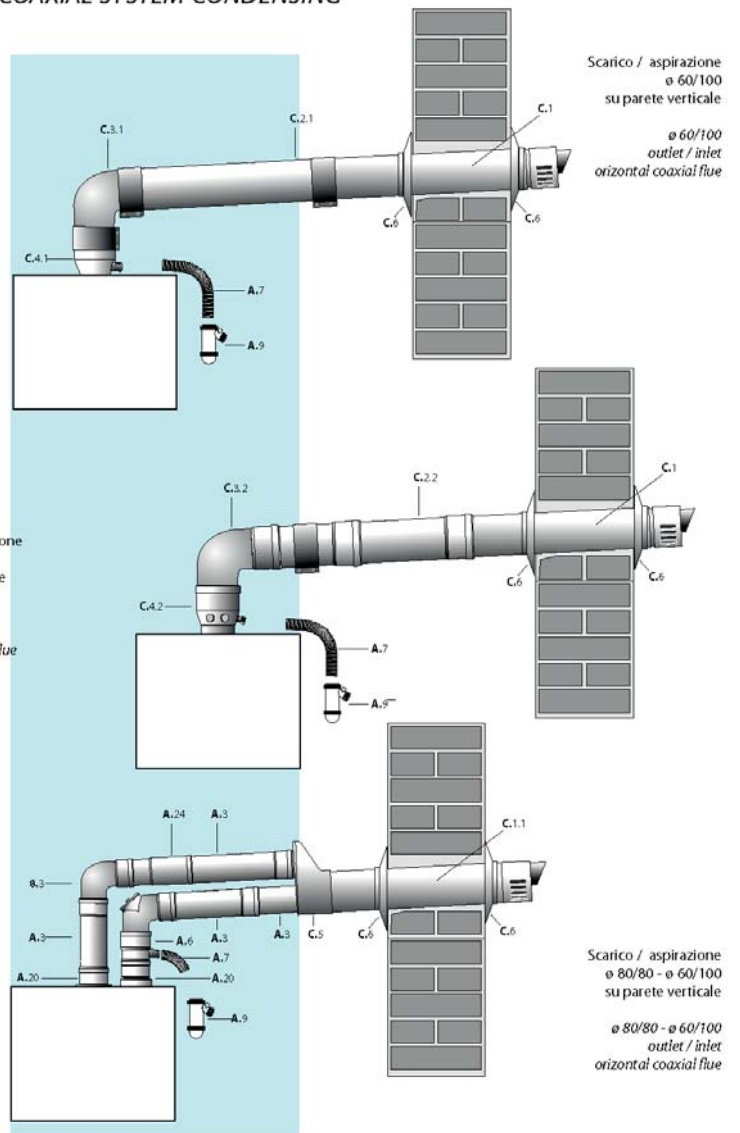
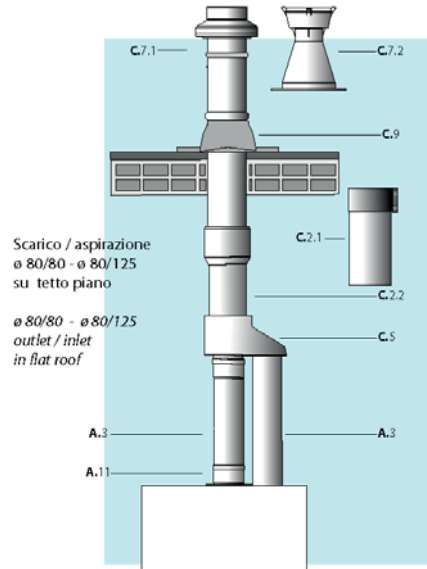
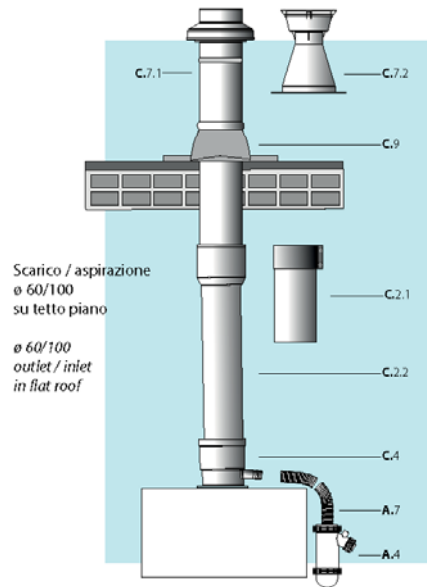


Koncentrikus kéményrendszer PPs/Alu (60/100 mm)

SISTEMA CONDENSAZIONE Ø 60/100 (Ø 60 IN PPs)
 Ø 60/100 COAXIAL SYSTEM CONDENSING



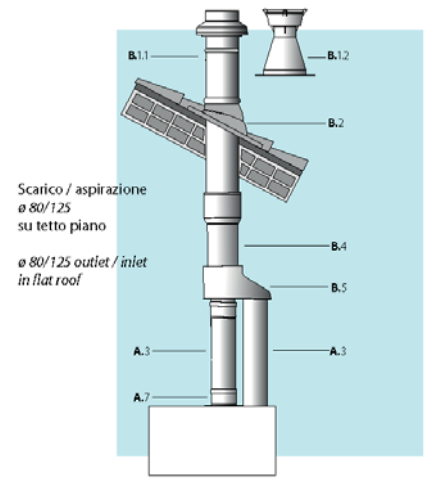
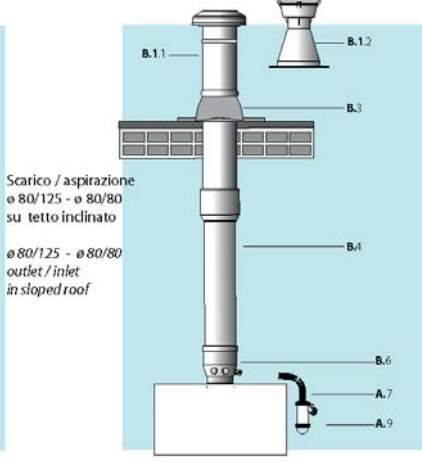
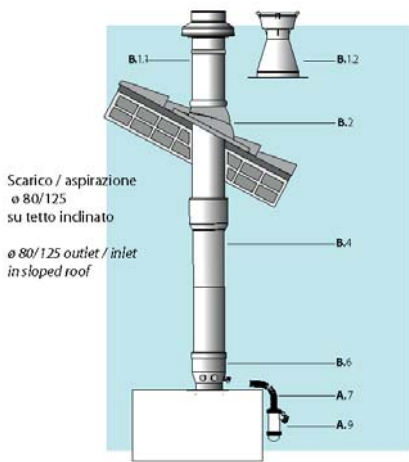
SISTEMA CONDENSAZIONE Ø 60/100 (Ø 60 IN PPs)
 Ø 60/100 COAXIAL SYSTEM CONDENSING



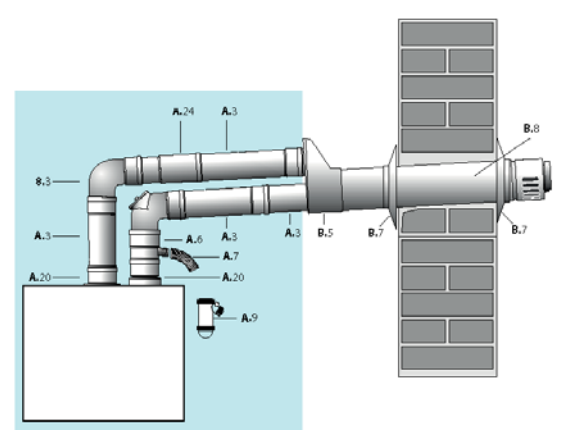
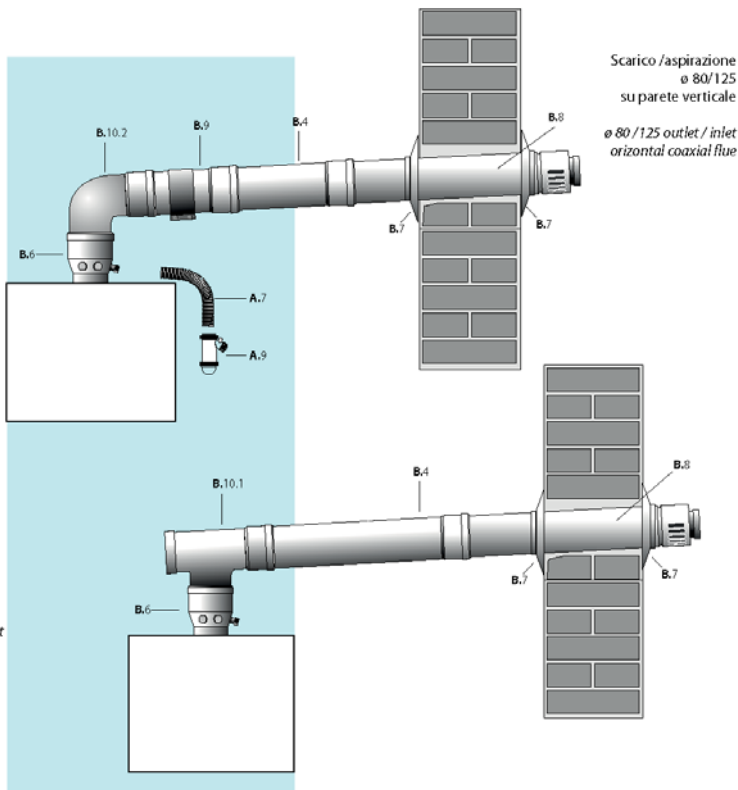
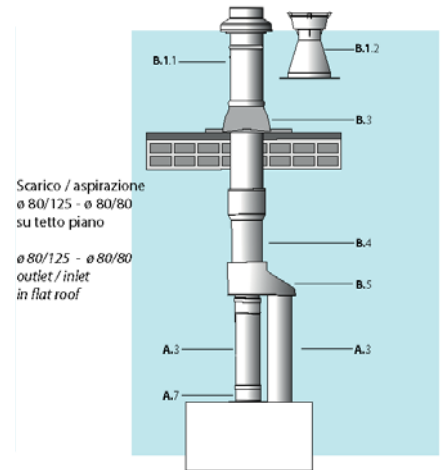


Koncentrikus kéményrendszer PPs/Alu (80/125 mm)

SISTEMA CONDENSAZIONE Ø 80/125 (Ø 80 IN PPs)
 Ø 80/125 COAXIAL SYSTEM CONDENSING



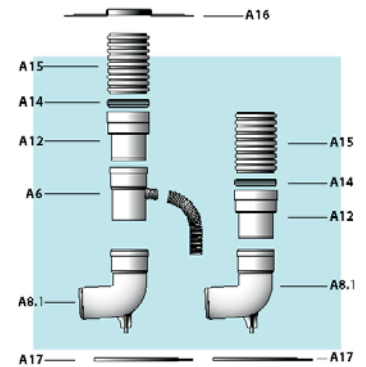
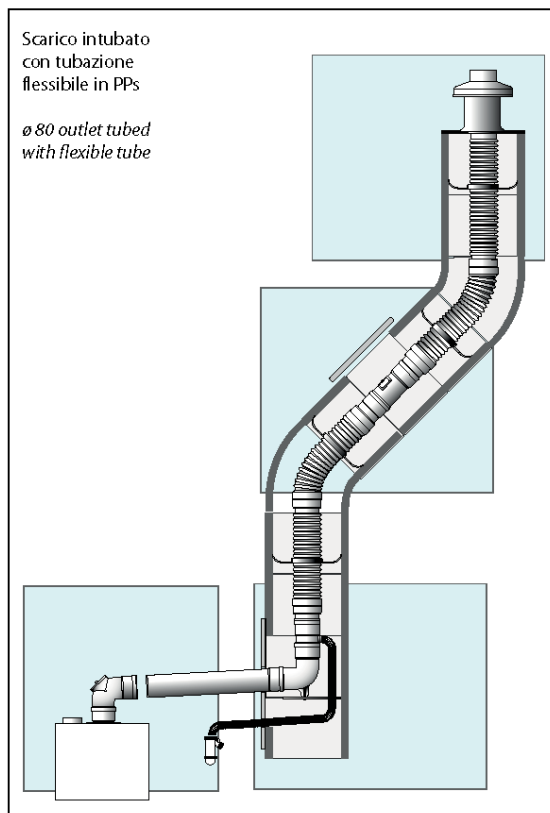
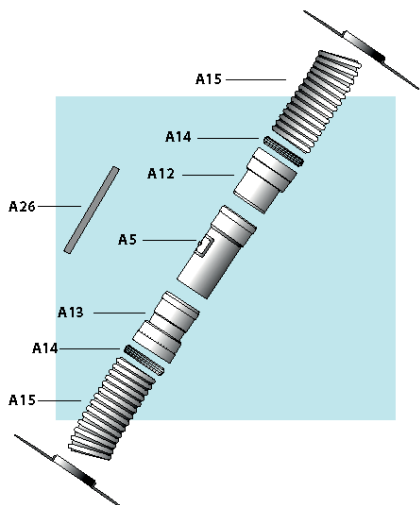
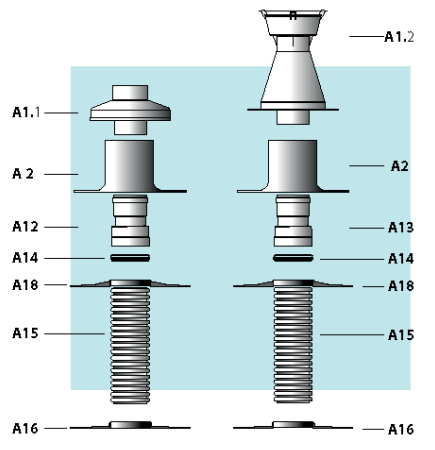
SISTEMA CONDENSAZIONE Ø 80/125 (Ø 80 IN PPs)
 Ø 80/125 COAXIAL SYSTEM CONDENSING





Flexibilis kéményrendszer PPs (80 mm)

Ø 80 TWIN FLUE SYSTEM CONDENSING



Ø 80
N992004800
Flexi-tokos kezdőidom + tömítőgyűrű



Ø 80
N992004790
Flexi-végidom + tömítőgyűrű



Ø 80
N992003690
Flexibilis cső L=51 m (kevesebbet is vihetsz)



Ø 80
N994000530
Központosító idom (4 db / csomag)



Ø 80
N939501080
Kürtő fedél gomba + madárrács (alu.)



Ø 80
N939501330
Talpas könyök tartó sínrel

P.Sys nyilatkozat



Csolóka Kereskedelmi Bt.
1221 Budapest Kova utca 3.
www.csoloko.hu

LN di NataliniLino& C. S.r.l. Alkalmazástechnikai bizonyítványok

és azonosági nyilatkozat

Az LN di NataliniLino& C. S.r.l. égéstermék elvezető rendszer rendelkezik Magyarországon (kati által kiállított Alkalmazástechnikai bizonyítvánnyal, ami azt jelenti, hogy valamennyi CE-os CE engedéllyel rendelkező gázkészülékkel összerakható. Az ATB száma : ATB-24-2012. Érvényes: 2018.02.05-ig.

Az égéstermék Magyarországon P.SYS márkanévvel kerül forgalomba 60/100, 80/125 és 80/80-as elvezetéssel ALU/ALU és ALU/PPS rendszerben.

Budapest; 2013. július 7.

Tihanyi Szilvia

Csolóka Bt.

ATB alkalmazástechnikai bizonyítvány



ATB-24/2012

ALKALMAZÁSTECHNIKAI BIZONYÍTVÁNY

A termék megnevezése: Alu/Alu és Alu/PPS kábelkötés, és szellőztető rendszer égéstermék-elvezető berendezés
A termék sorozat felbontási szerkezete: Zárt egységes gáztömét szellőztetőrendszer égéstermék-elvezető
Készítők: Csolóka Bt.
A termék gyártója: LN di Natalini Lino & C. S.r.l.
Budapest, 2013. 05. 06.

478.24.2012 24

4. JOGI MEGALAPOZÁS ÉS ÁLTALÁNOS FELTÉTELEK

- 1. Ez az alkalmazástechnikai bizonyítvány (ATB) az ENI (Egységes) Minőségügyi Bizottság (EMBI) által kiadott ENI 2012-01-01 számú szabványjának megfelelően készült.
2. Az ATB igazolja, hogy a termék megfelel az ENI 2012-01-01 számú szabványban foglalt követelményeknek.
3. Az EMI Nevelési KB. igazolja annak elismerését, hogy az ATB előzetes benyújtása után az EMI Nevelési KB. a kért információkat a termék leírásának elkészítéséhez megadta.
4. Az ATB a termék gyártásának jogszabályi követelményeit is tartalmazza.
5. Az EMI Nevelési KB. igazolja, hogy a termék megfelel az ENI 2012-01-01 számú szabványban foglalt követelményeknek.
6. Az ATB a termék gyártásának jogszabályi követelményeit is tartalmazza.
7. Az ATB a termék gyártásának jogszabályi követelményeit is tartalmazza.

478.24.2012 47

A termék meghatározása

Table with columns: Megnevezés, Megjelölés. Lists technical specifications for the product.

A termék felhívására történik

Az EN 106 T20 P1 W1 egységmodell termékének gáztömét szellőztetőrendszerrel kapcsolatos követelményeit teljesíti.
Az EN 1447 T20 P1 O 1 egységmodell termékének gáztömét szellőztetőrendszerrel kapcsolatos követelményeit teljesíti.

ATB-24/2012 43

A termék meghatározása

- 1. A termék megnevezése: Alu/Alu és Alu/PPS kábelkötés, és szellőztető rendszer égéstermék-elvezető berendezés.
2. A termék sorozat felbontási szerkezete: Zárt egységes gáztömét szellőztetőrendszer égéstermék-elvezető.
3. A termék gyártója: LN di Natalini Lino & C. S.r.l.
4. A termék megnevezése: Alu/Alu és Alu/PPS kábelkötés, és szellőztető rendszer égéstermék-elvezető berendezés.

478.24.2012 44

A termék meghatározása

- 5. Ha szellőztető rendszerrel kapcsolatos követelményeket teljesíti, a terméknek gáztömét szellőztetőrendszerrel kapcsolatos követelményeket is teljesítenie kell.
6. A termék megnevezése: Alu/Alu és Alu/PPS kábelkötés, és szellőztető rendszer égéstermék-elvezető berendezés.
7. A termék sorozat felbontási szerkezete: Zárt egységes gáztömét szellőztetőrendszer égéstermék-elvezető.
8. A termék gyártója: LN di Natalini Lino & C. S.r.l.



Az Ön partnere:



www.psys.hu