

Technik-Katalog // technical catalogue

WC-Sitze // WC seats

Inhaltsverzeichnis

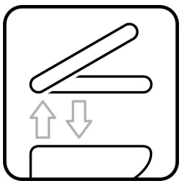
WC-Sitz Funktionen.....	3
WC-Sitze Reinigungshinweis	4
WC-Sitze Belastungshinweis.....	4
WC-Sitze	
GALANT	5
DARIO	6
ARIAN.....	7
EURO 4000	8
AIDA Plus	9
AIDA	10
EURO 6000	11
EURO 2000	12
EURO LUX	13
EURO Class	14
AQUILA Plus.....	15
DARIO Basic	16
EURO Kadett Plus.....	17
EURO 3000 Plus	18
KOMPAKT Family.....	19
KOMPAKT Senator.....	20
KOMPAKT Med	21
KOMPAKT Monarch	22
Serviceteile	23-26

WC-Sitz Funktionen



SLOWCLOSE

Ausgewählte MKW WC-Sitz-Modelle sind mit der „slowclose“ Funktion ausgestattet. Das heißt, Brille und Deckel müssen nur leicht angetippt werden und schon schließen sich diese von selbst – langsam und leise. Eine ausgeklügelte Technik, die mittels Hydraulikdämpfung funktioniert. MKW hat den Einbau dieser Dämpfung zum Patent angemeldet.



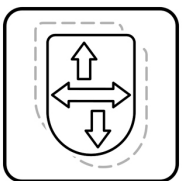
ABNEHMBAR

Viele Modelle der MKW WC-Sitze sind mit einem Handgriff von der Keramik abnehmbar. Brille und Deckel können z.B. durch einfaches Hochziehen im Handumdrehen abgenommen werden. So kann das WC schnell und gründlich gereinigt und Schmutzränder an der Befestigung einfach gesäubert werden.



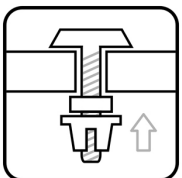
ANTIBAKTERIELL

Dem Rohmaterial ist ein antiseptisches Additiv beigelegt. Der WC-Sitz ist durch und durch, auch bei einem Kratzer oder mehrmaligem Reinigen, dauerhaft antibakteriell. Das Material ist umweltfreundlich und sanft zur Haut. Studien und Tests der Universität Mailand bestätigen die positive antibakterielle und pilztötende Wirkung. Empfohlen für den öffentlichen Bereich, Hotels, Pflegeeinrichtungen und überall dort, wo verschiedene Personen das WC benutzen.



VERSTELLBAR

Beinahe alle WC-Sitz Scharniere sind höhen- und in alle Richtungen verstellbar. Dies ermöglicht ein genaues Anpassen des WC-Sitzes auf die Keramik.



QUICK

Einfaches Zusammendrücken und Hochschieben der patentierten QUICK Flügelmutter am Scharniergewinde erspart viel Zeit bei der WC-Sitz-Montage.

WC-Sitze Reinigungshinweis

Kunststoffgeeignete Haushaltsreiniger, normale Seifenlauge oder milde, natürliche Spülmittel verwenden. Keine ätzenden, scheuernden, chlor- oder säurehaltigen bzw. aktivsauerstoffhaltige Mittel verwenden, da diese das Material angreifen können. Mit Wasser nachspülen und mit einem weichen Tuch abtrocknen. Der WC-Sitz darf nicht mit Klosett Reinigungsmittel in Berührung kommen. Sitz und Deckel hochgeklappt lassen, solange sich stärkere Reinigungsmittel im WC-Becken befinden.

Unsere Empfehlung:

R100-0000

WC-Sitz Reiniger, 250 ml

Für die kraftvolle Reinigung von WC-Sitzen und Kunststoffoberflächen. Entfernt mühelos Kalk, Schmutz und Ablagerungen.



WC-Sitze Belastungshinweis

MKW WC-Sitze aus Duroplast werden nach DIN 19516 produziert und unterliegen unter Anderem der folgenden Norm:

WC-Sitze müssen bei der Benutzung eine Stabilität aufweisen, die ein sicheres Sitzgefühl vermittelt. Der WC-Sitz hält bei sachgemäßer Nutzung einer Belastung von 150 kg stand und erhält dabei keine Brüche, Risse oder bleibende Verformungen.

WC-Sitz Modell KOMPAKT MED wurde speziell für Krankenhäuser, Alten- und Pflegeheime entwickelt und hält bei sachgemäßer Nutzung einer Belastung von max. 200 kg stand.

Für die optimale Auflage des WC Sitzes auf der Keramik bzw. um Unebenheiten auszugleichen, stehen verschiedene Sonderpuffer zur Verfügung!



WC-Sitz GALANT

B710-0201 mit Deckel mit VARIANT-Edelstahlscharnier

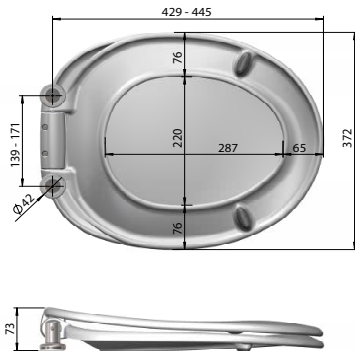
Funktionen:



Produktion seit 2003, passt auf alle gängigen Keramiken.

MKW WC-Sitz mit Deckel, Modell GALANT aus Duroplast mit VARIANT-Edelstahlscharnier.

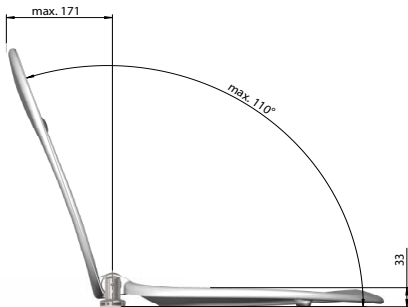
- Durch leichtes Antippen senken sich Brille und Deckel - langsam und leise
- Mit einem Griff von der Keramik abnehmbar
- Antibakterielle Wirkung durch antiseptisches Additiv
- In alle Richtungen verstellbares Edelstahlscharnier
- Komplett abgerundete Außenkanten
- Hoher Sitzkomfort durch ergonomisch geformte Brille



Technische Daten:

- Scharnierabstand 139 - 171 mm
- Höhe WC-Sitz 73 mm
- je 2 Ellipsenpuffer bei Brille und Deckel

- Gesamtgewicht unverpackt 3,08 kg
- Gesamtgewicht verpackt 3,32 kg
- Teilgewicht Brille 1,18 kg
- Teilgewicht Deckel 1,29 kg



Scharniere:

- Standardscharnier B950-0099 VARIANT-Edelstahlscharnier

Material:

- WC-Sitz durchgefärbter Duroplast mit antiseptischen antibakteriellen Additiven
- Puffer TPE (thermoplastisches Elastomer)
- Standardscharnier Edelstahl

Verpackung MKW Einzelkarton, 480 x 385 x 75 mm

Serviceteile siehe Seite 23-26

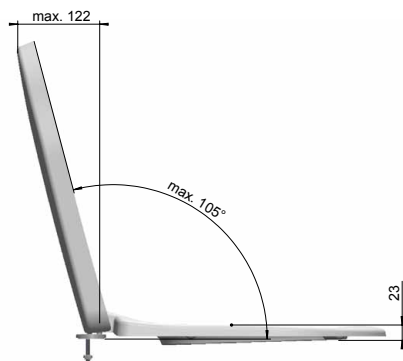
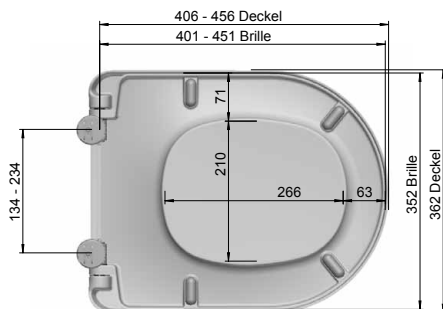
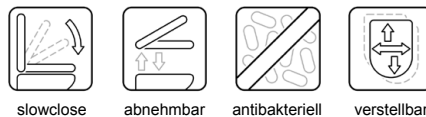
Farben siehe Preisliste



WC-Sitz DARIO

AC10-0201 mit Deckel mit Push-Button-Edelstahlscharnier
weiß

Funktionen:



Produktion seit 2009, passt auf alle gängigen Keramiken.
Geänderte Scharniertechnik seit 2014.

MKW WC-Sitz mit Deckel, Modell DARIO aus Duroplast
mit Push-Button-Edelstahlscharnier.

- Durch leichtes Antippen senken sich Brille und Deckel - langsam und leise
- Mit einem Griff von der Keramik abnehmbar
- Antibakterielle Wirkung durch antiseptisches Additiv
- In alle Richtungen verstellbares Edelstahlscharnier
- Cover-up Deckel

Technische Daten:

- Scharnierabstand 134 - 234 mm
- Höhe WC-Sitz 50 mm
- 4 Langpuffer bei Brille
- 2 Rundpuffer bei Deckel

- Gesamtgewicht unverpackt 2,34 kg
- Gesamtgewicht verpackt 2,58 kg
- Teilgewicht Brille 0,81 kg
- Teilgewicht Deckel 1,15 kg

Scharniere:

- Standardscharnier bis 2014 B969-0199 Exzentrerscharnier - Edelstahl
- Ab 2014: Standardscharnier B9AC-0099 Push-Button-Edelstahlscharnier

Material:

- WC-Sitz durchgefärbter Duroplast mit antiseptischen antibakteriellen Additiven
- Puffer TPE (thermoplastisches Elastomer)
- Standardscharnier Edelstahl

Verpackung MKW Einzelkarton, 480 x 385 x 55 mm

Serviceteile siehe Seite 23-26

WC-Sitz ARIAN

AA12-0901 mit Deckel mit Push-Button-Edelstahlscharnier
weiß



Funktionen:



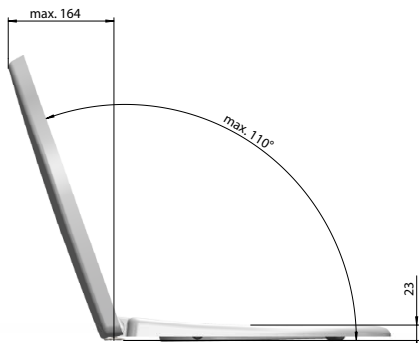
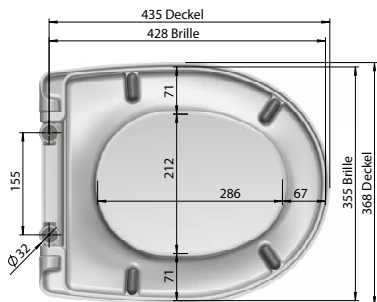
slowclose



abnehmbar



antibakteriell



Produktion seit 2007, passt auf alle gängigen Keramiken.
Geänderte Scharniertechnik seit 2014.

MKW WC-Sitz mit Deckel, Modell ARIAN aus Duroplast
mit Push-Button-Edelstahlscharnier.

- Durch leichtes Antippen senken sich Brille und Deckel - langsam und leise
- Mit einem Griff von der Keramik abnehmbar
- Antibakterielle Wirkung durch antiseptisches Additiv
- Cover-up Deckel

Technische Daten:

- Scharnierabstand 155 mm
- Höhe WC-Sitz 50 mm
- 4 Langpuffer bei Brille
- 2 Rundpuffer bei Deckel
- Gesamtgewicht unverpackt 2,28 kg
- Gesamtgewicht verpackt 2,52 kg
- Teilgewicht Brille 0,80 kg
- Teilgewicht Deckel 1,26 kg

Scharniere:

- Standardscharnier bis 2014 B953-0499 KLIICK-Edelstahlscharnier Slowclose
- Ab 2014: Standardscharnier B9AB-0099 Push-Button-Edelstahlscharnier

Material:

- WC-Sitz durchgefärbter Duroplast mit antiseptischen antibakteriellen Additiven
- Puffer TPE (thermoplastisches Elastomer)
- Standardscharnier Edelstahl

Verpackung MKW Einzelkarton, 480 x 385 x 55 mm

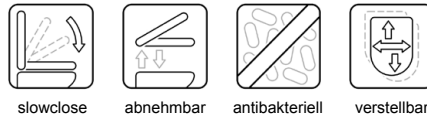
Serviceteile siehe Seite 23-26



WC-Sitz EURO 4000

AG00-0201 mit Deckel mit Edelstahlscharnier exzentrisch

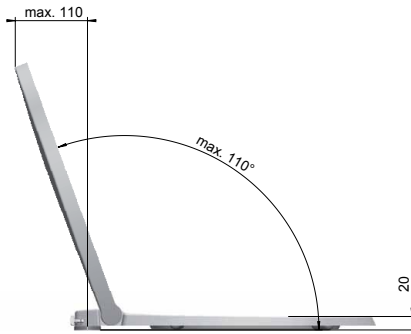
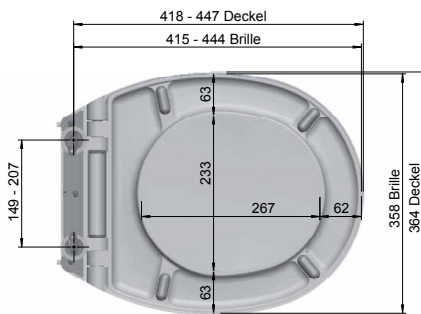
Funktionen:



Produktion seit 2012, passt auf alle gängigen Keramiken.

MKW WC-Sitz mit Deckel, Modell EURO 4000 aus Duroplast mit Edelstahlscharnier exzentrisch.

- Durch leichtes Antippen senken sich Brille und Deckel - langsam und leise
- Mit einem Griff von der Keramik abnehmbar
- Antibakterielle Wirkung durch antiseptisches Additiv
- In alle Richtungen verstellbares Edelstahlscharnier exzentrisch
- Cover-up Deckel



Technische Daten:

- Scharnierabstand 149 - 207 mm
- Höhe WC-Sitz 39 mm
- 4 Langpuffer bei Brille
- 2 Rundpuffer bei Deckel

- Gesamtgewicht unverpackt 2,60 kg
- Gesamtgewicht verpackt 2,38 kg
- Teilgewicht Brille 0,78 kg
- Teilgewicht Deckel 0,14 kg

Scharniere:

- Standardscharnier B970-0099 Edelstahlscharnier exzentrisch
- Alternativscharnier B971-0099 Steckscharnier aus Edelstahl exz.

Material:

- WC-Sitz durchgefärbter Duroplast mit antiseptischen antibakteriellen Additiven
- Puffer TPE (thermoplastisches Elastomer)
- Standardscharnier Edelstahl
- Alternativscharnier Edelstahl

Verpackung MKW Einzelkarton, 480 x 385 x 75 mm

Serviceteile siehe Seite 23-26

Farben siehe Preisliste



WC-Sitz AIDA Plus

C7A0-0A01 mit Deckel mit Push-Button-Edelstahlscharnier
weiß

Funktionen:



slowclose



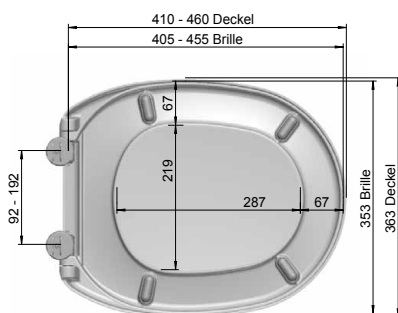
abnehmbar



antibakteriell



verstellbar



Produktion seit 2014, passt auf alle gängigen Keramiken.

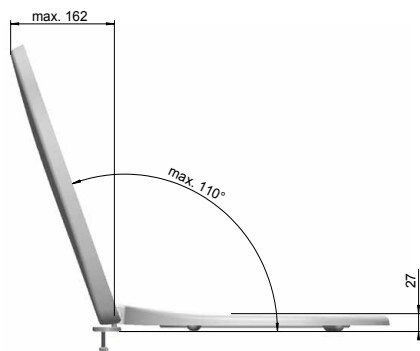
MKW WC-Sitz mit Deckel, Modell AIDA Plus aus Duroplast
Push-Button-Edelstahlscharnier.

- Durch leichtes Antippen senken sich Brille und Deckel - langsam und leise
- Mit einem Griff von der Keramik abnehmbar
- Antibakterielle Wirkung durch antiseptisches Additiv
- In alle Richtungen verstellbares Edelstahlscharnier
- Cover-up Deckel



Technische Daten:

- Scharnierabstand 92 - 192 mm
- Höhe WC-Sitz 51 mm
- 4 Langpuffer bei Brille
- 2 Rundpuffer bei Deckel



- Gesamtgewicht unverpackt 1,98 kg
- Gesamtgewicht verpackt 2,22 kg
- Teilgewicht Brille 0,73 kg
- Teilgewicht Deckel 1,01 kg

Scharniere:

- Standardscharnier B9AC-0099 Push-Button-Edelstahlscharnier

Material:

- WC-Sitz durchgefärbter Duroplast mit antiseptischen antibakteriellen Additiven
- Puffer TPE (thermoplastisches Elastomer)
- Standardscharnier Edelstahl

Verpackung MKW Einzelkarton, 480 x 385 x 55 mm

Serviceteile siehe Seite 23-26



WC-Sitz AIDA

C717-0201 mit Deckel mit Slowclosescharnier
weiß

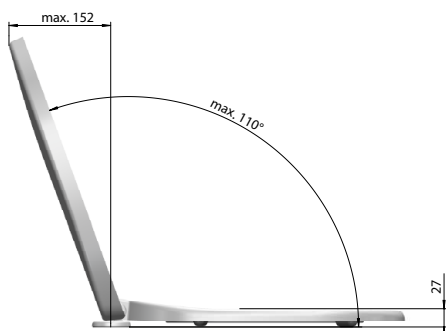
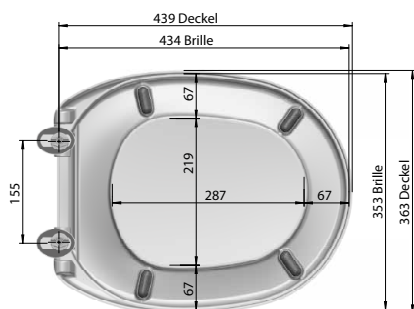
Funktionen:



slowclose



antibakteriell



Produktion seit 2009, passt auf alle gängigen Keramiken.

MKW WC-Sitz mit Deckel, Modell AIDA aus Duroplast mit Slowclosescharnier - Metall, verchromt.

- Durch leichtes Antippen senken sich Brille und Deckel - langsam und leise
- Antibakterielle Wirkung durch antiseptisches Additiv
- Cover-up Deckel

Technische Daten:

- Scharnierabstand 155 mm
- Höhe WC-Sitz 51 mm
- 4 Langpuffer bei Brille
- 2 Rundpuffer bei Deckel
- Gesamtgewicht unverpackt 1,98 kg
- Gesamtgewicht verpackt 2,22 kg
- Teilgewicht Brille 0,73 kg
- Teilgewicht Deckel 1,01 kg

Scharniere:

- Standardscharnier B935-0099 Slowclosescharnier - Metall, verchromt

Material:

- WC-Sitz durchgefärbter Duroplast mit antiseptischen antibakteriellen Additiven
- Puffer TPE (thermoplastisches Elastomer)
- Standardscharnier Edelstahl

Verpackung MKW Einzelkarton, 480 x 385 x 55 mm

Serviceteile siehe Seite 23-26



WC-Sitz EURO 6000

B210-0201 mit Deckel mit VARIO-Edelstahlscharnier
 B210-1601 ohne Deckel mit VARIO-Edelstahlscharnier
 weiß

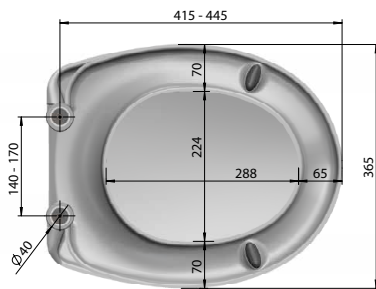
Funktionen:



antibakteriell



verstellbar



Produktion seit 2003, passt auf alle gängigen Keramiken.

MKW WC-Sitz mit Deckel, Modell EURO 6000 aus Duroplast mit VARIO-Edelstahlscharnier.

- Antibakterielle Wirkung durch antiseptisches Additiv
- In alle Richtungen verstellbares Edelstahlscharnier
- Im Scharnierbereich viel Platz für einfache Reinigung

Technische Daten:

- Scharnierabstand 140 - 170 mm
- Höhe WC-Sitz 63 mm
- je 2 Ellipsenpuffer bei Brille und Deckel
- Gesamtgewicht B210-0201 unverpackt 2,44 kg / verpackt 2,68 kg
- Gesamtgewicht B210-1601 unverpackt 1,20 kg / verpackt 1,44 kg
- Teilgewicht Brille 1,01 kg
- Teilgewicht Deckel 1,24 kg

Scharniere:

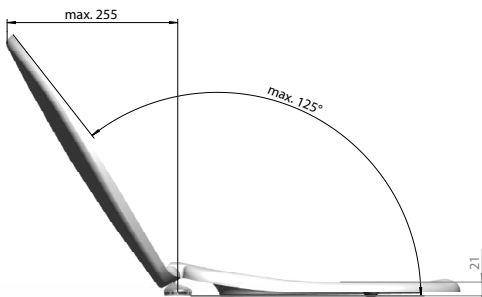
- Standardscharnier B949-0099 VARIO-Edelstahlscharnier
- Alternativscharnier B946-0299 Steckscharnier VARIO mit Deckel
 B946-0199 Steckscharnier VARIO ohne Deckel

Material:

- WC-Sitz durchgefärbter Duroplast mit antiseptischen antibakteriellen Additiven
- Puffer TPE (thermoplastisches Elastomer)
- Standardscharnier Polyamid 6 oder Edelstahl
- Alternativscharnier Edelstahl

Verpackung MKW Einzelkarton, 480 x 385 x 55 mm

Serviceteile siehe Seite 23-26





WC-Sitz EURO 2000

AF00-0201 mit Deckel mit Edelstahlscharnier exzentrisch
 AF00-1201 ohne Deckel mit Edelstahlscharnier exzentrisch

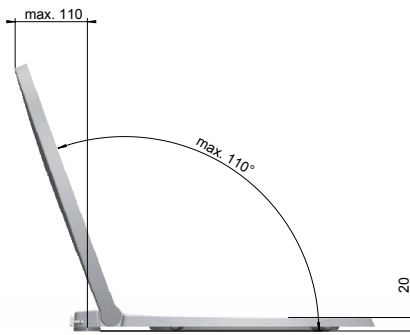
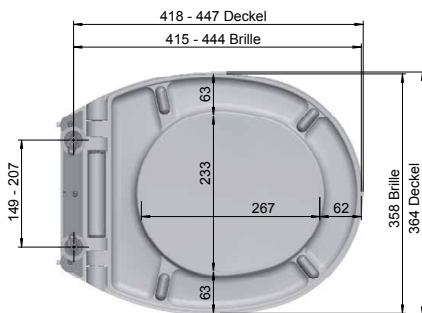
Funktionen:



Produktion seit 2012, passt auf alle gängigen Keramiken.

MKW WC-Sitz mit Deckel, Modell EURO 2000 aus Duroplast mit Edelstahlscharnier exzentrisch.

- Mit einem Griff von der Keramik abnehmbar
- Antibakterielle Wirkung durch antiseptisches Additiv
- In alle Richtungen verstellbares Edelstahlscharnier exzentrisch
- Cover-up Deckel



Technische Daten:

- Scharnierabstand 149 - 207 mm
- Höhe WC-Sitz 39 mm
- 4 Langpuffer bei Brille
- 2 Rundpuffer bei Deckel

- Gesamtgewicht unverpackt 2,54 kg
- Gesamtgewicht verpackt 2,32 kg
- Teilgewicht Brille 0,78 kg
- Teilgewicht Deckel 0,14 kg

Scharniere:

- Standardscharnier B970-0099 Edelstahlscharnier exzentrisch
- Alternativscharnier B971-0099 Steckscharnier aus Edelstahl exz.

Material:

- WC-Sitz durchgefärbter Duroplast mit antiseptischen antibakteriellen Additiven
- Puffer TPE (thermoplastisches Elastomer)
- Standardscharnier Edelstahl
- Alternativscharnier Edelstahl

Verpackung MKW Einzelkarton, 480 x 385 x 75 mm

Serviceteile siehe Seite 23-26

Farben siehe Preisliste



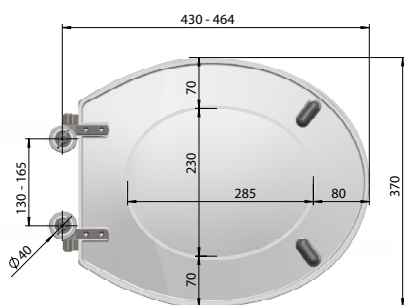
WC-Sitz EURO Lux

A800-0201 mit Deckel mit VARIO-Edelstahlscharnier
weiß

Funktionen:



verstellbar



Produktion seit 1986, passt auf alle gängigen Keramiken.

MKW WC-Sitz mit Deckel, Modell EURO Lux aus Duroplast mit VARIO-Edelstahlscharnier.

- In alle Richtungen verstellbares Edelstahlscharnier
- Brille an der Unterseite völlig glatt
- Im Scharnierbereich viel Platz für einfache Reinigung

Technische Daten:

- Scharnierabstand 130 - 165 mm
- Höhe WC-Sitz 59 mm
- 2 Langpuffer bei Brille
- 2 Rundpuffer bei Deckel
- Gesamtgewicht unverpackt 3,08 kg
- Gesamtgewicht verpackt 3,32 kg
- Teilgewicht Brille 1,40 kg
- Teilgewicht Deckel 1,40 kg

Scharniere:

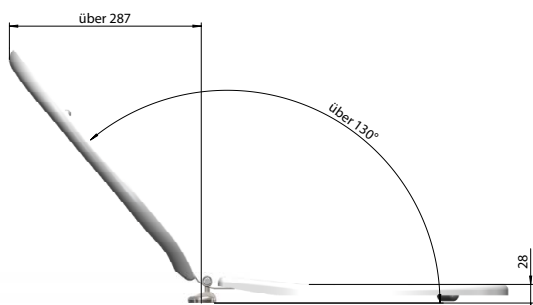
- Standardscharnier B949-0099 VARIO-Edelstahlscharnier
- Alternativscharnier B946-0099 Steckscharnier VARIO m. D.
B946-0199 Steckscharnier VARIO o. D.

Material:

- WC-Sitz durchgefärbter Duroplast
- Puffer TPE (thermoplastisches Elastomer)
- Standardscharnier Edelstahl
- Alternativscharnier Edelstahl

Verpackung MKW Einzelkarton, 480 x 385 x 55 mm

Serviceteile siehe Seite 23-26





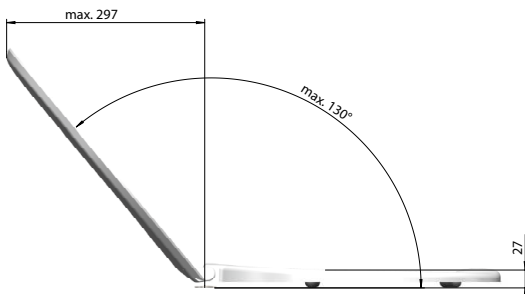
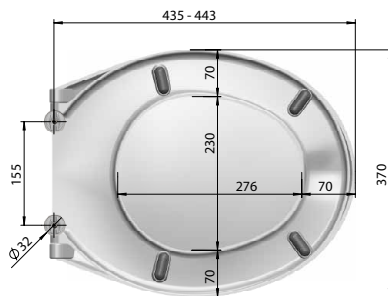
WC-Sitz EURO Class

A600-0101 mit Deckel mit Kunststoffscharnier
 A600-0201 mit Deckel mit Metallscharnier
 A600-1101 ohne Deckel mit Kunststoffscharnier
 A600-1201 ohne Deckel mit Metallscharnier

Funktionen:



QUICK



Produktion seit 1986, passt auf alle gängigen Keramiken.

MKW WC-Sitz mit Deckel, Modell EURO Class aus Duroplast mit Kunststoff- oder Metallscharnier.

- Schnellbefestigung QUICK
- Höhenverstellbares Metallscharnier

Technische Daten:

- Scharnierabstand 155 mm
- Höhe WC-Sitz 51 mm
- 4 Langpuffer bei Brille
- 2 Rundpuffer bei Deckel
- Gesamtgewicht A600-0101 unverpackt 2,24 kg / verpackt 2,48 kg
- Gesamtgewicht A600-0201 unverpackt 2,28 kg / verpackt 2,52 kg
- Gesamtgewicht A600-1101 unverpackt 1,16 kg / verpackt 1,40 kg
- Gesamtgewicht A600-1201 unverpackt 1,24 kg / verpackt 1,48 kg
- Teilgewicht Brille 1,14 kg
- Teilgewicht Deckel 1,08 kg

Scharniere:

- Standardscharnier B923-0099 Kunststoffscharnier m. D.
 B924-0099 Kunststoffscharnier o. D.
 B944-0099 Metallscharnier aus Edelstahl m. D.
 B944-0799 Metallscharnier aus Edelstahl o. D.
- Alternativscharnier B947-0099 Metallsteckscharnier

Material:

- WC-Sitz durchgefärbter Duroplast
- Puffer TPE (thermoplastisches Elastomer)
- Standardscharnier Polyamid 6 oder Edelstahl
- Alternativscharnier Edelstahl

Verpackung MKW Einzelkarton, 480 x 385 x 55 mm

Serviceteile siehe Seite 23-26

Farben siehe Preisliste



WC-Sitz AQUILA Plus

A900-0101 mit Deckel mit Kunststoffscharnier
 A900-0201 mit Deckel mit Metallscharnier
 A900-1101 ohne Deckel mit Kunststoffscharnier
 A900-1201 ohne Deckel mit Metallscharnier

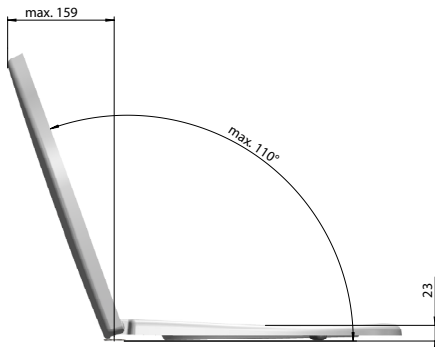
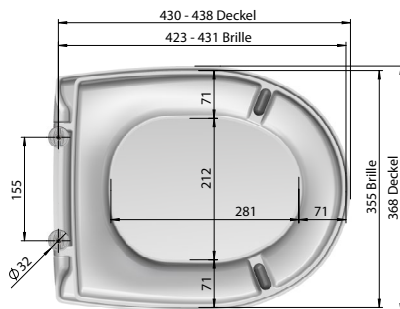
Funktionen:



QUICK



abnehmbar mit
KLICK-Edelstahlscharnier



Produktion seit 2005, passt auf alle gängigen Keramiken.

MKW WC-Sitz mit Deckel, Modell AQUILA Plus aus Duroplast mit Kunststoff- oder Metallscharnier.

- Schnellbefestigung QUICK
- Höhenverstellbares Metallscharnier
- Cover-up Deckel
- Mit KLICK-Edelstahlscharnier einfach von der Keramik abnehmbar

Technische Daten:

- Scharnierabstand 155 mm
- Höhe WC-Sitz 47 mm
- 2 Langpuffer bei Brille
- 2 Rundpuffer bei Deckel
- Gesamtgewicht A900-0101 unverpackt 2,24 kg / verpackt 2,48 kg
- Gesamtgewicht A900-0201 unverpackt 2,32 kg / verpackt 2,56 kg
- Gesamtgewicht A900-1101 unverpackt 0,96 kg / verpackt 1,20 kg
- Gesamtgewicht A900-1201 unverpackt 1,04 kg / verpackt 1,28 kg
- Teilgewicht Brille.....0,80 kg
- Teilgewicht Deckel..... 1,10 kg

Scharniere:

- Standardscharnier B923-0099 Kunststoffscharnier m. D.
 B924-0099 Kunststoffscharnier o. D.
 B944-0099 Metallscharnier aus Edelstahl mit Deckel
 B944-0799 Metallscharnier aus Edelstahl ohne Deckel
- Alternativscharnier..... B953-0099 KLICK-Edelstahlscharnier (abnehmbar)

Material:

- WC-Sitz durchgefärbter Duroplast
- Puffer TPE (thermoplastisches Elastomer)
- Standardscharnier Polyamid 6 oder Edelstahl
- Alternativscharnier..... Edelstahl

Verpackung MKW Einzelkarton, 480 x 385 x 55 mm

Serviceteile..... siehe Seite 23-26

Farben..... siehe Preisliste



WC-Sitz DARIO Basic

AC27-0201 mit Deckel mit VARIO-Edelstahlscharnier
weiß

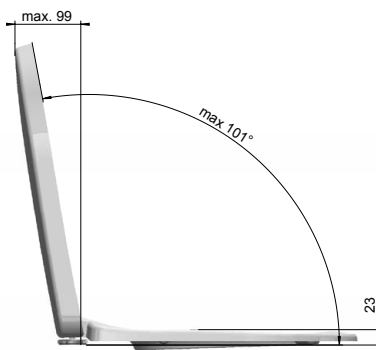
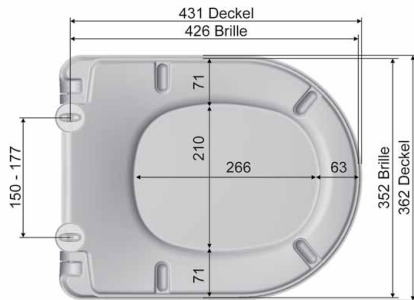
Funktionen:



antibakteriell



verstellbar



Produktion seit 2014, passt auf alle gängigen Keramiken.

MKW WC-Sitz mit Deckel, Modell DARIO Basic aus Duroplast mit VARIO-Edelstahlscharnier.

- Antibakterielle Wirkung durch antiseptisches Additiv
- In alle Richtungen verstellbares Edelstahlscharnier
- Cover-up Deckel

Technische Daten:

- Scharnierabstand 150 - 177 mm
- Höhe WC-Sitz 52 mm
- 4 Langpuffer bei Brille
- 2 Rundpuffer bei Deckel
- Gesamtgewicht unverpackt 2,34 kg
- Gesamtgewicht verpackt 2,58 kg
- Teilgewicht Brille 0,81 kg
- Teilgewicht Deckel 1,15 kg

Scharniere:

- Standardscharnier B975-0099 VARIO-Edelstahlscharnier

Material:

- WC-Sitz durchgefärbter Duroplast mit antiseptischen antibakteriellen Additiven
- Puffer TPE (thermoplastisches Elastomer)
- Standardscharnier Edelstahl

Verpackung MKW Einzelkarton, 480 x 385 x 55 mm

Serviceteile siehe Seite 23-26



WC-Sitz EURO Kadett Plus

- A200-0101 mit Deckel mit Kunststoffscharnier
- A200-0201 mit Deckel mit Metallscharnier
- A200-1101 ohne Deckel mit Kunststoffscharnier
- A200-1201 ohne Deckel mit Metallscharnier

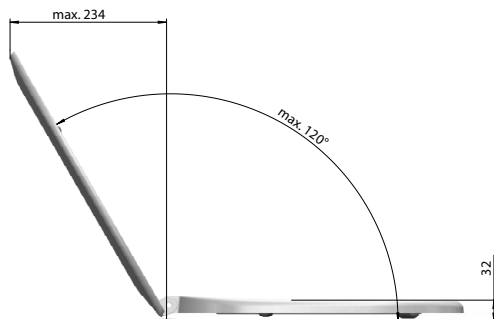
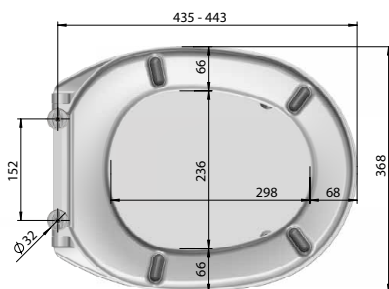
Funktionen:



QUICK



abnehmbar mit
KLICK-Edelstalscharnier



Produktion seit 1993, passt auf alle gängigen Keramiken.

MKW WC-Sitz mit Deckel, Modell EURO Kadett Plus aus Duroplast mit Kunststoff- oder Metallscharnier.

- Schnellbefestigung QUICK
- Höhenverstellbares Metallscharnier
- Mit KLICK-Edelstalscharnier einfach von der Keramik abnehmbar

Technische Daten:

- Scharnierabstand 152 mm
- Höhe WC-Sitz 53 mm
- 4 Langpuffer bei Brille
- 2 Rundpuffer bei Deckel

- Gesamtgewicht A200-0101 unverpackt 1,88 kg / verpackt 2,12 kg
- Gesamtgewicht A200-0201 unverpackt 1,94 kg / verpackt 2,18 kg
- Gesamtgewicht A200-1101 unverpackt 0,76 kg / verpackt 1,00 kg
- Gesamtgewicht A200-1201 unverpackt 0,84 kg / verpackt 1,08 kg

- Teilgewicht Brille.....0,72 kg
- Teilgewicht Deckel.....0,99 kg

Scharniere:

- Standardscharnier B923-0099 Kunststoffscharnier mit Deckel
B924-0099 Kunststoffscharnier ohne Deckel
B944-0099 Metallscharnier aus Edelstahl mit Deckel
B944-0799 Metallscharnier aus Edelstahl ohne Deckel
- Alternativscharnier..... B953-0099 KLICK-Edelstalscharnier (abnehmbar)
B947-0099 Metallsteckscharnier

Material:

- WC-Sitz durchgefärbter Duroplast
- Puffer TPE (thermoplastisches Elastomer)
- Standardscharnier Polyamid 6 oder Edelstahl
- Alternativscharnier..... Edelstahl

Verpackung MKW Einzelkarton, 480 x 385 x 55 mm

Serviceteile..... siehe Seite 23-26

Farben..... siehe Preisliste



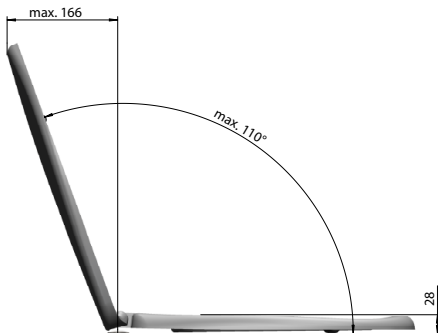
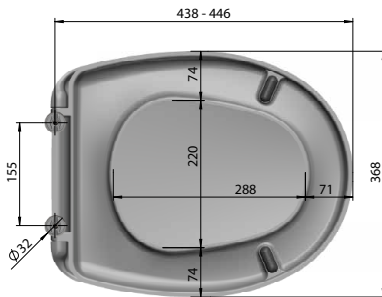
WC-Sitz EURO 3000 Plus

B100-0101 mit Deckel mit Kunststoffscharnier
 B100-0201 mit Deckel mit Metallscharnier
 B100-1101 ohne Deckel mit Kunststoffscharnier
 B100-1201 ohne Deckel mit Metallscharnier

Funktionen:



QUICK



Produktion seit 1997, passt auf alle gängigen Keramiken.

MKW WC-Sitz mit Deckel, Modell EURO 3000 Plus aus Duroplast mit Kunststoff- oder Metallscharnier.

- Schnellbefestigung QUICK
- Höhenverstellbares Metallscharnier
- Große Farbauswahl

Technische Daten:

- Scharnierabstand 155 mm
- Höhe WC-Sitz 52 mm
- 2 Langpuffer bei Brille
- 2 Rundpuffer bei Deckel
- Gesamtgewicht B100-0101 unverpackt 2,12 kg / verpackt 2,36 kg
- Gesamtgewicht B100-0201 unverpackt 2,16 kg / verpackt 2,40 kg
- Gesamtgewicht B100-1101 unverpackt 1,02 kg / verpackt 1,26 kg
- Gesamtgewicht B100-1201 unverpackt 1,12 kg / verpackt 1,36 kg
- Teilgewicht Brille 0,96 kg
- Teilgewicht Deckel 1,11 kg

Scharniere:

- Standardscharnier B923-0099 Kunststoffscharnier mit Deckel
 B924-0099 Kunststoffscharnier ohne Deckel
 B944-0099 Metallscharnier aus Edelstahl mit Deckel
 B944-0799 Metallscharnier aus Edelstahl ohne Deckel

Material:

- WC-Sitz durchgefärbter Duroplast
- Puffer TPE (thermoplastisches Elastomer)
- Standardscharnier Polyamid 6 oder Edelstahl

Verpackung MKW Einzelkarton, 480 x 385 x 55 mm

Serviceteile siehe Seite 23-26

Farben siehe Preisliste



WC-Sitz KOMPAKT Family

R600-0001 mit Deckel mit Edelstahlscharnier, Slowclose weiß

Funktionen:



slowclose



abnehmbar



verstellbar



Produktion seit 2014, passt auf alle gängigen Keramiken.

MKW WC-Sitz mit Deckel, Modell KOMPAKT Family mit integriertem Kindersitz aus Duroplast mit Edelstahlscharnier, Slowclose.

- Durch leichtes Antippen senken sich Brille und Deckel - langsam und leise
- Mit einem Griff von der Keramik abnehmbar (gesamter WC-Sitz oder Kinderbrille alleine)
- In alle Richtungen verstellbares Edelstahlscharnier
- Mit integriertem Kindersitz

Technische Daten:

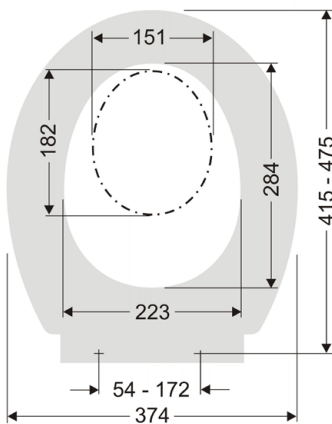
- Scharnierabstand 54 -172 mm
- Höhe WC-Sitz 45 mm
- 4 Puffer bei Brille, 2 Puffer bei Kinder-Brille
- 2 Puffer bei Deckel

- Gesamtgewicht R600-0001 verpackt

Material:

- WC-Sitz durchgefärbter Duroplast
- Puffer TPE (thermoplastisches Elastomer)
- Standardscharnier Edelstahl

Verpackung Neutraler Einzelkarton, 460 x 380 x 65 mm



WC-Sitz KOMPAKT Senator

R400-0001 mit Deckel mit Edelstahlscharnier, Slowclose
weiß



Funktionen:



slowclose



verstellbar

Produktion seit 2014, passt auf alle gängigen Keramiken.

MKW WC-Sitz mit Deckel, Modell KOMPAKT Senator aus Duroplast
mit Edelstahlscharnier.

- Durch leichtes Antippen senken sich Brille und Deckel - langsam und leise
- In alle Richtungen verstellbares Edelstahlscharnier
- Mit Komforthöhe 5 cm für Menschen mit Beeinträchtigungen
- Produziert und getestet nach DIN 19516

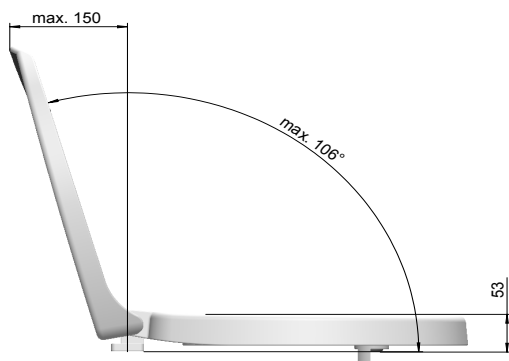
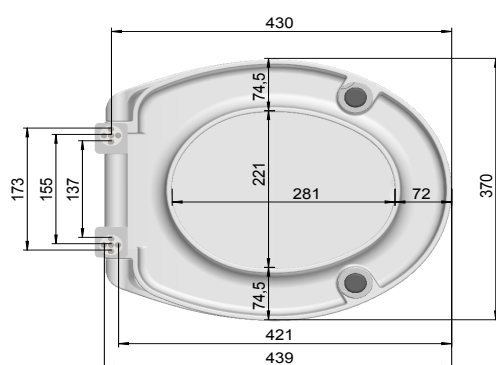
Technische Daten:

- Scharnierabstand 137 -173 mm
- Höhe WC-Sitz 83 mm
- 2 Puffer bei Brille und Deckel
- Gesamtgewicht R400-0001 verpackt 3,72 kg

Material:

- WC-Sitz durchgefärbter Duroplast
- Puffer TPE (thermoplastisches Elastomer)
- Standardscharnier Edelstahl

Verpackung Neutraler Einzelkarton, 500 x 400 x 100 mm





WC-Sitz KOMPAKT Med

B518-0301 mit Deckel mit Steckscharnier VARIO aus Edelstahl
 B518-1301 ohne Deckel mit Steckscharnier VARIO aus Edelstahl
 weiß

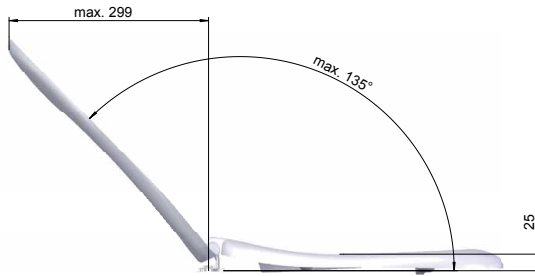
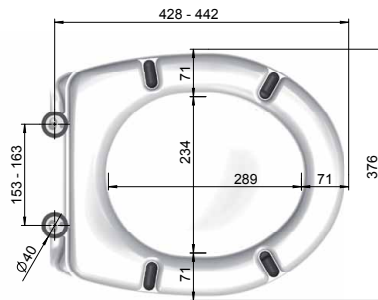
Funktionen:



antibakteriell



verstellbar



Produktion seit 2008, passt auf alle gängigen Keramiken.

MKW WC-Sitz mit Deckel, Modell KOMPAKT Med aus Duroplast mit Steckscharnier VARIO aus Edelstahl.

- Antibakterielle Wirkung durch antiseptisches Additiv
- In alle Richtungen verstellbares Steckscharnier VARIO
- Im Scharnierbereich viel Platz für einfache Reinigung
- Unsere Empfehlung für Pflegeeinrichtungen; bis 200 kg belastbar
- Zentrierpuffer

Technische Daten:

- Scharnierabstand 153 -163 mm
- Höhe WC-Sitz 61 mm
- 4 Langpuffer bei Brille + 2 Zentrierpuffer zum Wechseln
- 2 Rundpuffer bei Deckel
- Gesamtgewicht B518-0301 unverpackt 2,46 kg / verpackt 2,70 kg
- Gesamtgewicht B518-1301 unverpackt 1,16 kg / verpackt 1,40 kg
- Teilgewicht Brille 0,99 kg
- Teilgewicht Deckel 1,31 kg

Scharniere:

- Standardscharnier B946-0099 Steckscharnier VARIO mit Deckel
 B946-0199 Steckscharnier VARIO ohne Deckel
- Alternativscharnier B949-0099 VARIO-Edelstahlscharnier

Material:

- WC-Sitz durchgefärbter Duroplast mit antiseptischen antibakteriellen Additiven
- Puffer TPE (thermoplastisches Elastomer)
- Standardscharnier Edelstahl
- Alternativscharnier Edelstahl

Verpackung MKW Einzelkarton, 480 x 385 x 55 mm

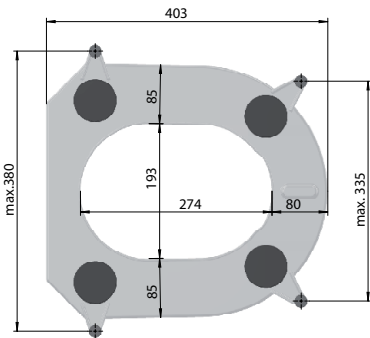
Serviceteile siehe Seite 23-26

WC-Sitz KOMPAKT Monarch

R500-0001 Höhe = 60 mm

R501-0001 Höhe = 100 mm

R502-0001 Höhe = 100 mm KOMPAKT Monarch mit Deckel
weiß



Angaben in Klammer = Höhe 60 mm

Produktion seit 2008, passt auf alle Keramiken

MKW Toilettensitzerhöhung Modell KOMPAKT Monarch aus Polypropylen.

- Von der Keramik leicht abnehmbar und wieder aufsetzbar
- Zwei verschiedene Höhen erhältlich
- Bequem aufgrund nach vorne geneigter Sitzfläche
- Normaler WC-Sitz kann montiert bleiben (einfach hochklappen)
- Auch für die Reise geeignet
- Alltagshilfe bei eingeschränkter Mobilität (z.B. nach Hüftoperationen, ...)

Technische Daten:

- Höhe WC-Sitz R500-0001 73 mm / 58 mm
- Höhe WC-Sitz R501-0001 113 mm / 98 mm
- Höhe WC-Sitz R502-0001 113 mm / 98 mm
- 4 Klammern mit Haftgummi, verstellbar

- Gesamtgewicht R500-0001 unverpackt 1,24 kg / verpackt 1,66 kg
- Gesamtgewicht R501-0001 unverpackt 1,60 kg / verpackt 2,02 kg
- Gesamtgewicht R502-0001 unverpackt 2,36 kg / verpackt 2,78 kg

Material:

- WC-Sitz Polypropylen, glatte Oberfläche
- Klammern ABS/PC

Verpackung MKW Einzelkarton, 470 x 400 x 155 mm

Serviceteile siehe Seite 23-26

Serviceteile - Befestigungen WC-Sitze

Kunststoffscharniere



B923-0099

Kunststoffscharnier weiß für WC-Sitz mit Deckel

B924-0099

Kunststoffscharnier weiß für WC-Sitz ohne Deckel

passend für Modell: EURO Class, EURO Kadett Plus
AQUILA Plus, EURO 3000 Plus

B927-0099

Kunststoffscharnier - exzentrisch

passend für Modell: EURO 2000 Plus, EURO 4000
(Modelle bis 2011, Art.Nr. A100 / B300)

Edelstahlscharniere



B944-0099

Metallscharnier aus Edelstahl für WC-Sitz mit Deckel

B944-0799

Metallscharnier aus Edelstahl für WC-Sitz ohne Deckel

passend für Modell: EURO Class, EURO Kadett Plus,
AQUILA Plus, EURO 3000 Plus

B949-0099

VARIO-Edelstahlscharnier

passend für Modell: EURO 6000, EURO Lux
KOMPAKT Med, (KOMPAKT Civi)

B975-0099

VARIO-Edelstahlscharnier

passend für Modell: DARIO Basic

B950-0099

VARIANT-Edelstahlscharnier

passend für Modell: GALANT, (GALA)

B953-0099

KLICK-Edelstahlscharnier

passend für Modell: AQUILA Plus, EURO Kadett Plus

B953-0499

KLICK-Edelstahlscharnier Slowclose

passend für Modell: ARIAN

B935-0099

Slowclosescharnier aus Metall, verchromt

passend für Modell: AIDA (C717)

B970-0099

Edelstahlscharnier exzentrisch

passend für Modell: EURO 4000, EURO 2000
(Neue Modelle 2012, Art.Nr. AG / AF)

Serviceteile - Befestigungen WC-Sitze

Steckscharnier - für Befestigung von oben



B947-0099 Metallsteckscharnier
passend für Modell: EURO Class, EURO Kadett Plus,



B946-0299 Steckscharnier VARIO aus Edelstahl für WC-Sitz mit Deckel
B946-0199 Steckscharnier VARIO aus Edelstahl für WC-Sitz ohne Deckel
passend für Modell: EURO 6000, EURO Lux
KOMPAKT Med, (KOMPAKT Civi)



B969-0199 Exzentrerscharnier aus Edelstahl
passend für Modell: DARIO



B971-0099 Steckscharnier aus Edelstahl exzentrisch
passend für Modell: EURO 4000, EURO 2000
(Neue Modelle 2012, Art.Nr. AG / AF)

Befestigung für Push-Button System (ab 2014)



B9AC-0099 Push-Button-Edelstahlscharnier für Befestigung von oben
passend für Modell: AIDA Plus (Neues Modell 2014)
DARIO (Modelle ab 04/2014)



B9AB-0099 Push-Button-Edelstahlscharnier
passend für Modell: ARIAN (Modelle ab 04/2014)

Serviceteile - WC-Sitz Puffer

Standardpuffer



B900-0099
B910-0099

Langpuffer für Brille 8 mm

Rundpuffer für Deckel

passend für Modell: AIDA, AQUILA Plus, ARIAN, DARIO, EURO Class, EURO Kadett Plus, EURO 3000 Plus, EURO Lux, KOMPAKT Med Euro 4000 / 2000 (Neue Modelle 2012) (EURO 2000 Plus, EURO 4000, KOMPAKT Civi)



B918-0099
B919-0099

Ellipsenpuffer für Brille

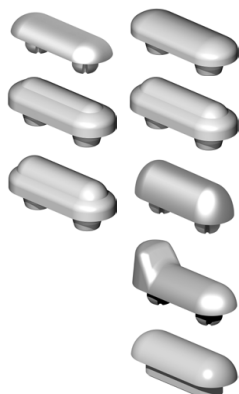
Ellipsenpuffer für Deckel

passend für Modell: EURO 6000, GALANT, (GALA)

B900-0D99

MKW Pufferset (4 Stk. Langpuffer 8 mm + 2 Rundpuffer)

Sonderpuffer



B917-0099

Langpuffer 6 mm

B916-0099

Langpuffer 7 mm

B903-0099

Langpuffer 9 mm

B904-0099

Langpuffer 10 mm

B906-0099

Langpuffer 11 mm

B906-0099

Langpuffer 12 mm

B907-0199

Langpuffer 8 mm mit Zentrierung

passend für Modell: KOMPAKT Med, (KOMPAKT Civi)

B901-0099

Langpuffer „alt“ für Brille

Montagehilfen



Y009-0099

Euro Schlüssel

Hilfe zur WC-Sitz Montage bei Schnellbefestigung QUICK.

passend für Befestigung: Kunststoffscharnier
Kunststoffscharnier - exzentrisch
Metallscharnier aus Edelstahl



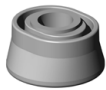
Y023-0099

Mutterschlüssel M6

Hilfe zur WC-Sitz Montage

passend für Befestigung: VARIO-Edelstahlscharnier
VARIANT-Edelstahlscharnier
KLICK-Edelstahlscharnier

Service Teile - Ersatzteile WC-Sitze



B981-0099

Schnellbefestigung QUICK

passend für Befestigung: Kunststoffscharnier
Kunststoffscharnier - exzentrisch
Metallscharnier aus Edelstahl



B98100399

Flügelmutter

passend für Befestigung: Kunststoffscharnier
Kunststoffscharnier - exzentrisch
Metallscharnier aus Edelstahl



B991-0099

rutschfeste Ausgleichsscheibe

stapelbar (zum Ausgleich bei unebenen Keramiken)
32 mm, mit 2 Zentriernoppen
passend für Befestigung: B927-0099 Kunststoffscharnier exzentrisch



B986-0099

Beilagscheibe 1 mm - 31 mm, glatt

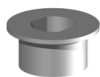
passend für Befestigung: Kunststoffscharnier
VARIO-Edelstahlscharnier
VARIANT-Edelstahlscharnier
KLICK-Edelstahlscharnier



B987-0099

Unterlagscheibe - 29 x 2,5 mm, bombiert

passend für Befestigung: Metallscharnier aus Edelstahl
KLICK-Edelstahlscharnier
PIN-Edelstahlscharnier



B988-0099

Zwischenstück

passend für alle Befestigungen
zur Verkleinerung des Keramik-Scharnierlochs



B985-0099

Lagerbuchse

passend für Befestigung: Metallscharnier aus Edelstahl



B983-0099

Lagerbuchse für WC-Sitz EURO Lux



R500-0000

Klammern Kompakt Monarch

2 Stk. Klammern inkl. Gummiauflage
(für 1 Sitz werden 4 Klammern benötigt)



R500-1000

Reibungshülse Kompakt Monarch