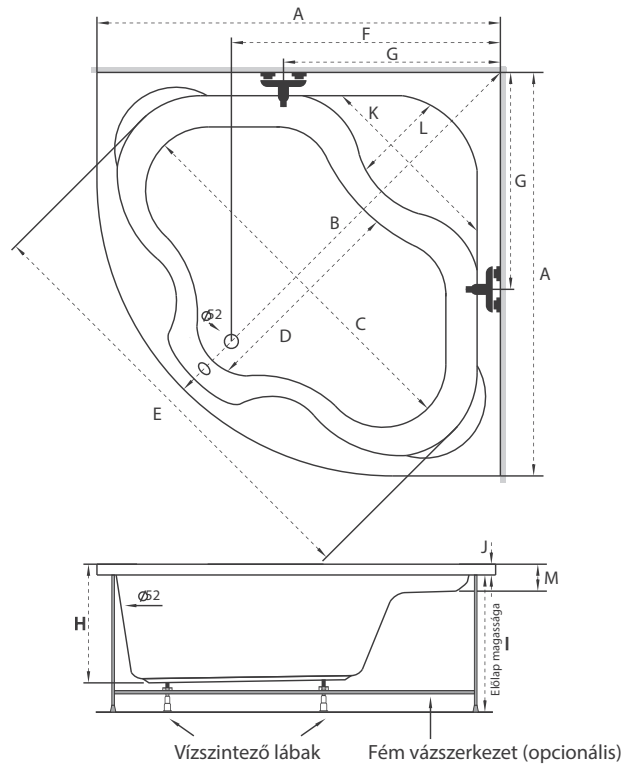



Méretetek

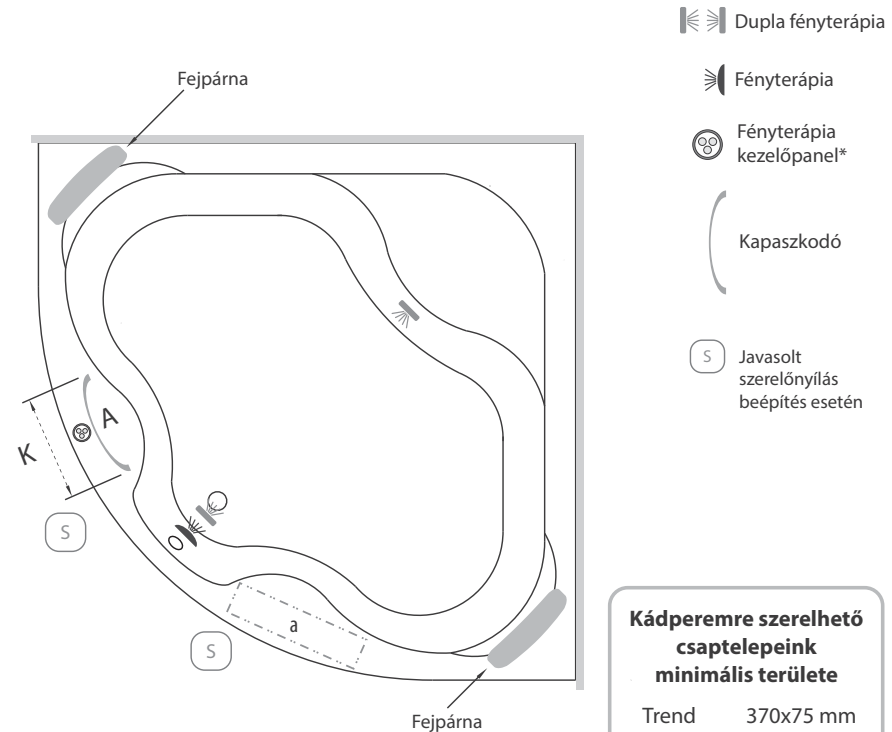


Ürtartalom: 240 l, 300 l

140x140		150x150	
A	1400 mm	A	1500 mm
B	1500 mm	B	1665 mm
C	1050 mm	C	1150 mm
D	740 mm	D	760 mm
E	1510 mm	E	1660 mm
F	960 mm	F	1040 mm
G	800 mm	G	800 mm
H	455 mm	H	470 mm
I	570 mm	I	570 mm
J	40 mm	J	40 mm
K	650 mm	K	650 mm
L	360 mm	L	350 mm
M	80 mm	M	90 mm

 A csatelep jelölt pozíciójánál a kád peremszélessége 70-75 mm.

Rendelhető kiegészítők



-  Dupla fényterápia
-  Fényterápia
-  Fényterápia kezelőpanel*
-  Kapaszkodó
-  Javasolt szerelőnyílás beépítés esetén

Kádperemre szerelhető csatelepeink minimális területe

Trend	370x75 mm
Gilda	300x70 mm
Niagara	510x70 mm
City	455x55 mm
York	300x65 mm
River	260x65 mm

Kádperemre szerelhető csatelepek maximális területe.

a: 510/75 mm

Kapaszkodók mérete (K)

M-Acryl kapaszkodó	240 mm
Króm kapaszkodó	335 mm
Simona króm kapaszkodó	530 mm

Fejpárna

Samanta
Star
Soft

*: Kádparaván és/vagy masszázrendszer választása esetén a jelölt pozíciók változhatnak.

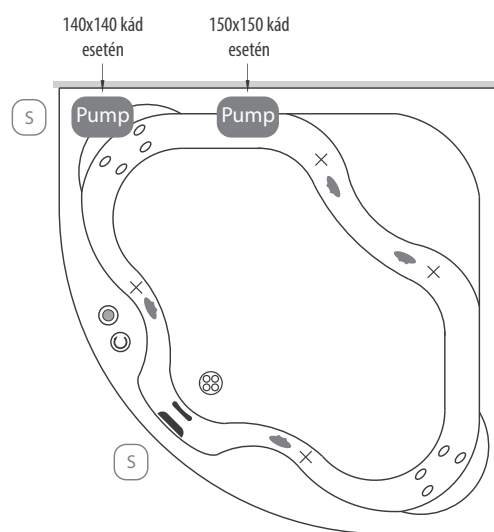
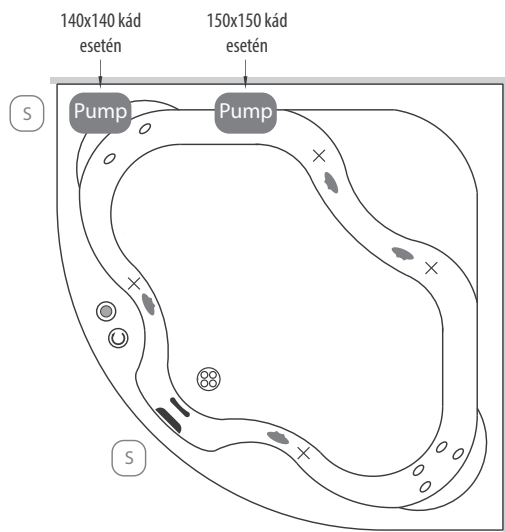
A fentiekől eltérő kialakításokat is vállalunk, figyelembe véve a kádtest műszaki paramétereit. Kérjen ajánlatot az igénye megjelölésével.

Samanta kád - pneumatikus vezérlésű rendszerek

www.m-acryl.hu

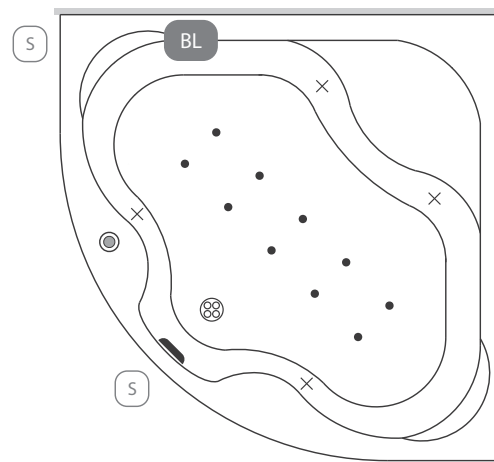
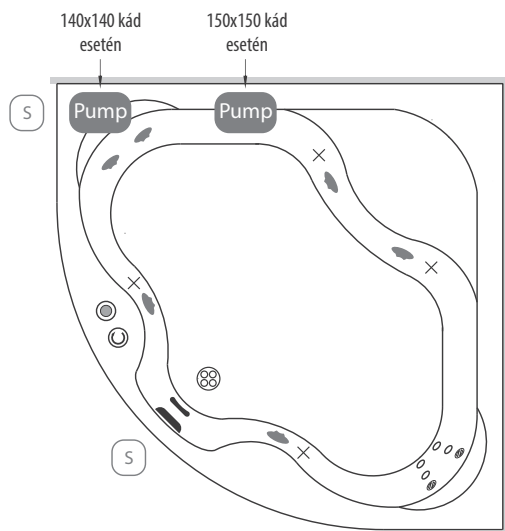
Basic vízmasszázs

Activ vízmasszázs



Comfort vízmasszázs

+10 fúvókás pezsgőfürdő



Tartozékok listája

- Pneumatikus indító
 - Dúsító
 - EasyClean jet
 - Szívófej
 - Mini fúvóka
 - Forgó mini fúvóka
 - Levegő fúvóka
 - Túlfolyó
 - Lefolyó
-
Kádperem alatti komponensek.
- Láb
 - Vízpumpa
 - Légekpresszor
 - Szerelőnyílás beépített kádnál



Az M-acryl masszázrendszerre 2év a garancia, de ha a rendszer beüzemeléséhez szakembereink segítségét veszi igénybe, a szavatosság 3 évre meghosszabbodik.

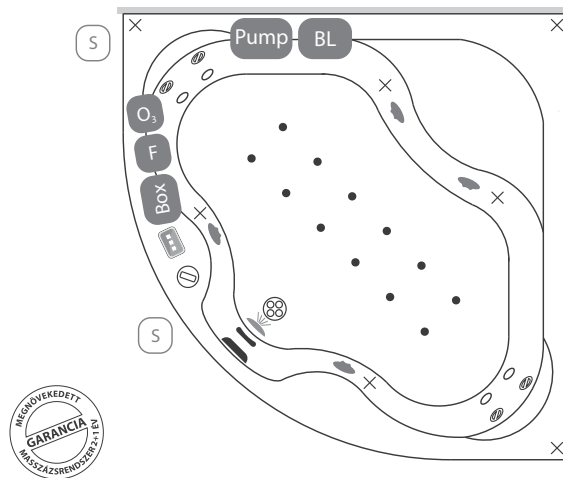
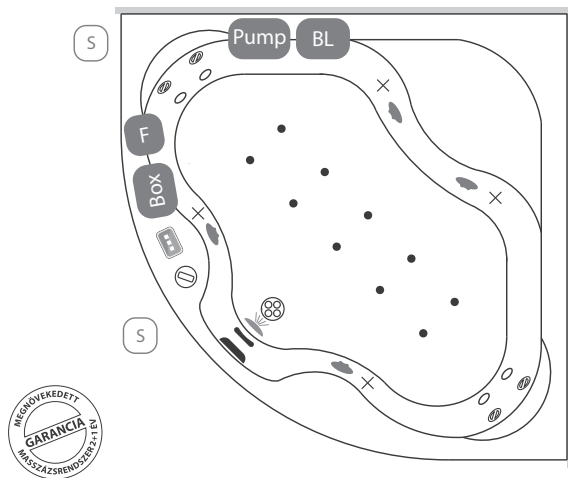
A fentiekől eltérő kialakításokat is vállalunk, figyelembe véve a kádtest műszaki paramétereit. Kérjen ajánlatot az igénye megjelölésével.

Samanta kád - elektronikus vezérlésű rendszerek

www.m-acryl.hu

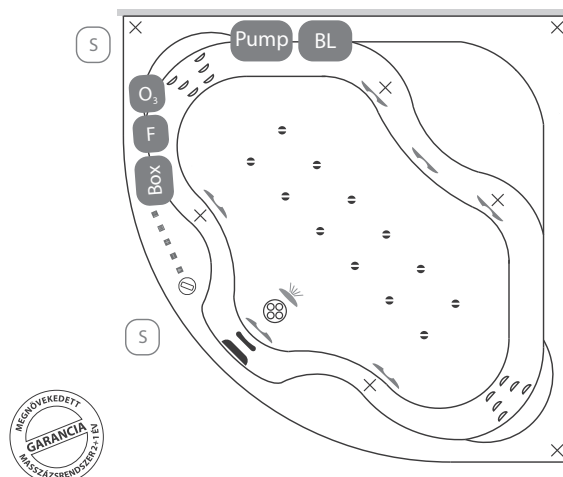
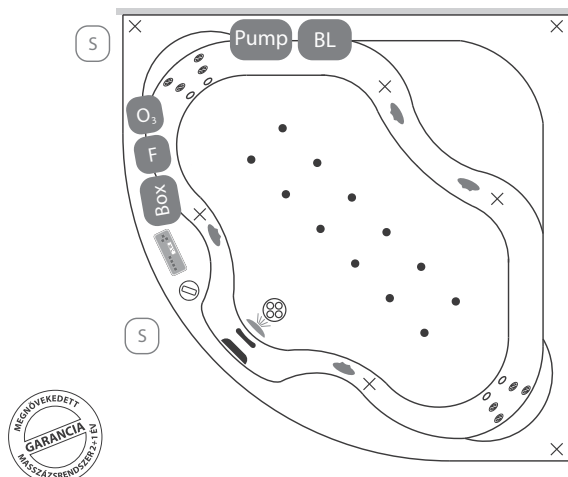
Wellness 22 fűvőkás masszázrendszer

Wellness Premium 24 fűvőkás masszázrendszer



Wellness Premium Plus 28 fűvőkás masszázrendszerrel

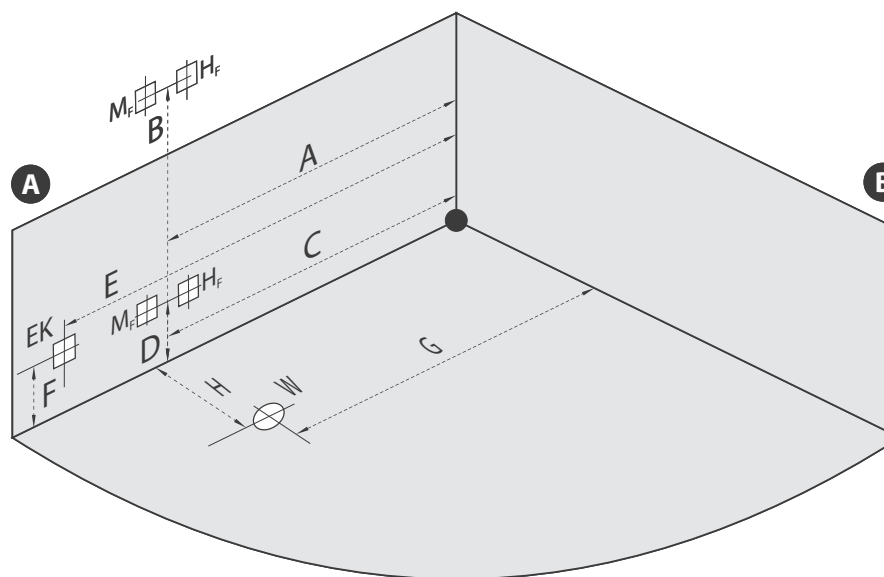
Elegant 30 fűvőkás intelligens masszázrendszerrel



Tartozékok listája

- Turbo kapcsoló
- EasyClean jet
- Világítás
- Szívófej
- Forgó mini fűvőka
- Mini fűvőka
- Levegő fűvőka
- Slim levegő fűvőka
- Elektronikus vezérlőpanel
- Digitális vezérlőpanel
- Érintőgombos vezérlők
- Túlfolyó
- Lefolyó
- Mini slim fűvőka
- EasyClean Slim jet
- Kádperem alatti komponensek.
- Láb
- Vízpumpa
- Légkompresszor
- Elektronikavezérlő
- Ózongenerátor
- Friss vizes öblítés (opcionális)
- Szerelőnyílás beépített kádnál

A fentiekől eltérő kialakításokat is vállalunk, figyelembe véve a kádtest műszaki paramétereit. Kérjen ajánlatot az igénye megjelölésével.



A B Amennyiben a "B" falfelületen kívánja a vízfeltöltést megoldani, akkor a vízkiállásokat a saroktól mérve a "B" felületen is kialakíthatja.

Jelmagyarázat

EK: Elektromos kiállítás

W: Lefolyó pozíciója

H_f - M_f: Fali kádtöltő pozíciója

H-M: Hideg-Meleg víz kiállítás peremre szerelt csaptelep esetében. 1/2"-os nyitó-záró szelep. Amennyiben a masszázrendszer rendelkezik friss vizes öblítő funkcióval, akkor a hidegvizes oldalon, dupla, vagy "T" elágazással kell kiállni.

	140x140	150x150
A	800 mm	800 mm
B	710 mm	710 mm
C	800 mm	800 mm
D	250 mm	250 mm
E	1000 mm	1000 mm
F	250 mm	250 mm
G	750 mm	800 mm
H	900 mm	950 mm

	Masszázrendszer áramigénye								Kiegészítők áramigénye		
	Basic vízmasszázs	Actív vízmasszázs	Comfort vízmasszázs	+10 fűvókás pezsgőfürdő	Wellness masszázrendszer	Wellness Prémium masszázrendszer	Wellness Prémium Plusz masszázrendszer	Elegant masszázrendszer	Vízfűtés	Fényterápia	Ózongenerátor
Teljesítmény	500 W	900 W	900 W	400 W	1500 W	1500 W	1500 W	1500 W	1500 W	max. 5 W	max. 6 W
Áramfelvétel	1,5 A	2,7 A	2,7 A	1,2 A	4,5 A	4,5 A	4,5 A	4,5 A	4,5 A		

*: A vízfűtés minden esetben opcionális. A vízhőmérsékletet beállítani, vezérelni a Wellness Prémium Plusz és Elegant rendszereknél lehet. A többi vízmasszázs rendszerénél csak vízhőmérséklet szinten tartás funkció lehetséges.