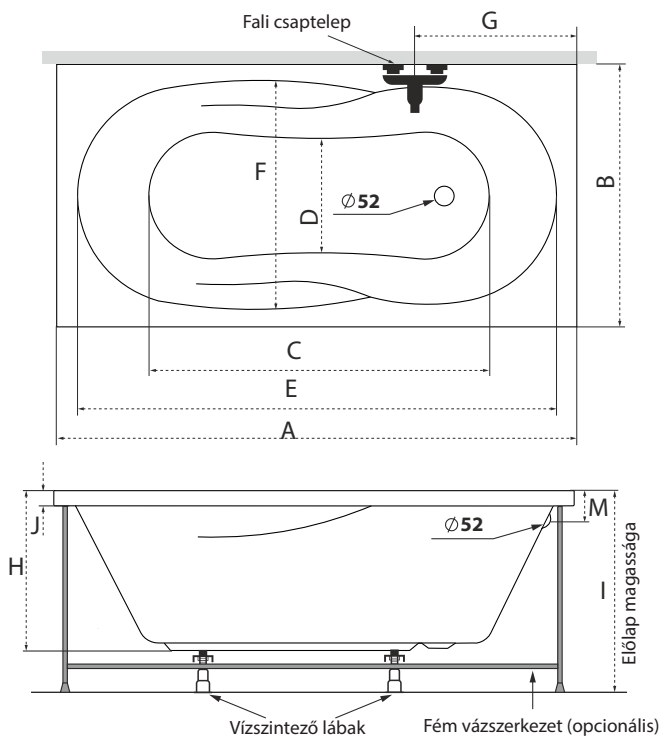


Méretetek



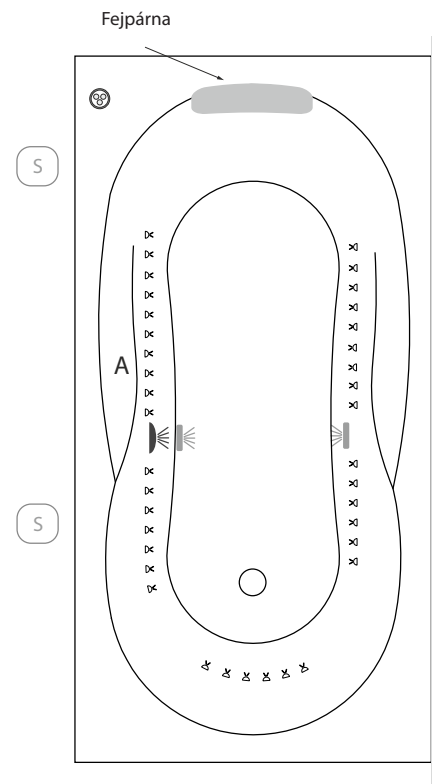
Ürtartalom: 150 l, 160 l, 175l, 185 l

	140x70	150x70	160x70	170x70
A	1395 mm	A 1495 mm	A 1595 mm	A 1690 mm
B	700 mm	B 700 mm	B 700 mm	B 700 mm
C	1020 mm	C 1125 mm	C 1230 mm	C 1320 mm
D	380 mm	D 380 mm	D 380 mm	D 390 mm
E	1280 mm	E 1380 mm	E 1475 mm	E 1580 mm
F	600 mm	F 600 mm	F 600 mm	F 600 mm
G	400 mm	G 430 mm	G 450 mm	G 500 mm
H	430 mm	H 430 mm	H 430 mm	H 430 mm
I	560 mm	I 560 mm	I 560 mm	I 560 mm
J	40 mm	J 40 mm	J 40 mm	J 40 mm
M	90 mm	M 90 mm	M 90 mm	M 90 mm



A csaptelep jelölt pozíójánál a kád peremszélessége 65 mm.

Rendelhető kiegészítők



- Dupla szinterápia
- Szinterápia
- Relax szinterápia beépítési terület
- Szinterápia kezelőpanel*
- Javasolt szerelőnyílás beépítés esetén

Kapaszkodó nem szerelhető rá!

Fejpárna
Soft

Csak fali csapteleppel szerelhető!

* Kádparaván és/vagy masszázsrendszer választása esetén a jelölt pozíciók változhatnak

A fentiekől eltérő kialakításokat is vállalunk, figyelembe véve a kádtest műszaki paramétereit. **Kérjen ajánlatot** az igénye megjelölésével a bemutatoterem@metahungary.hu e-mail címen.

Basic vízmasszázs

Activ vízmasszázs

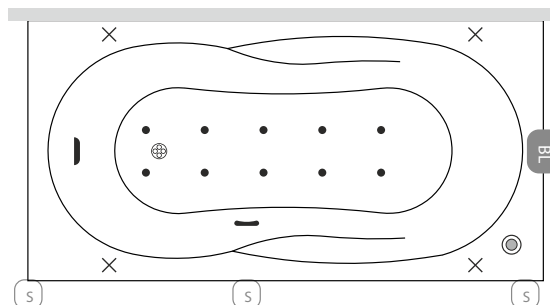
A Nora kádba nem építhető Basic vízmasszázs rendszer

A Nora kádba nem építhető Activ vízmasszázs rendszer

Comfort vízmasszázs

+10 fúvókás pezsgőfürdő





A Nora kádba nem építhető Comfort vízmasszázs rendszer



Tartozékok listája

-  Pneumatikus indító
-  Dúsító
-  EasyClean jet
-  Szívófej
-  Mini fúvóka
-  Forgó mini fúvóka
-  Levegő fúvóka
-  Túlfolyó
-  Lefolyó

Kádperem alatti komponensek

-  Láb
-  Vízpumpa
-  Légekpresszor
-  Szerelőnyílás beépített kádnál



Az M-acryl masszázrendszerre 2 év a garancia, de ha a rendszer beüzemeléséhez szakembereink segítségét veszi igénybe, a szavatosság 3 évre meghosszabbodik.

Wellness 22 fűvőkás masszázrendszer

Wellness Premium 24 fűvőkás masszázrendszer



A Nora kádba nem építhető Wellness 22 fűvőkás vízzmasszázs rendszer



A Nora kádba nem építhető Wellness 22 fűvőkás vízzmasszázs rendszer

Wellness Premium Plus 28 fűvőkás masszázrendszer

Elegant 30 fűvőkás intelligens masszázrendszer



A Nora kádba nem építhető Wellness 28 fűvőkás vízzmasszázs rendszer



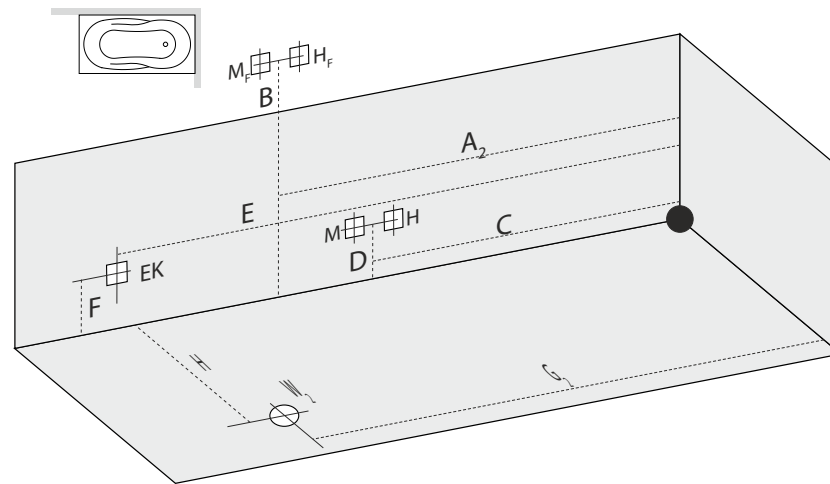
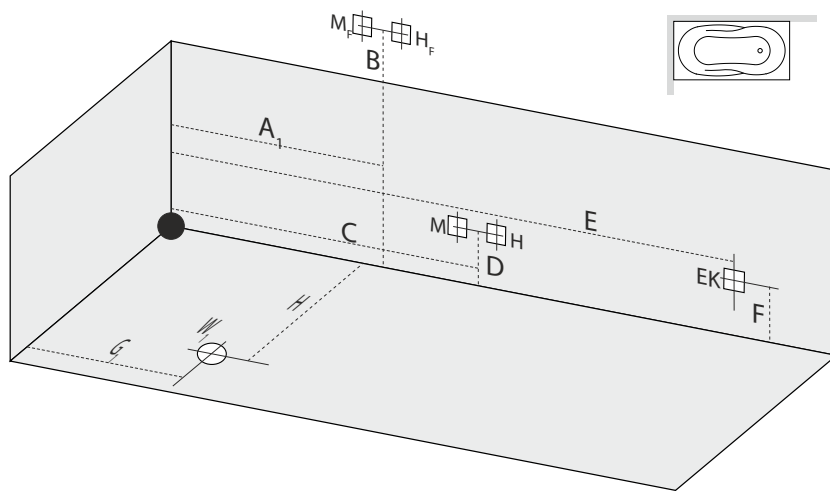
A Nora kádba nem építhető Elegant 30 fűvőkás intelligens masszázrendszer

Tartozékok listája

- Turbó kapcsoló
- EasyClean jet
- Szinterápia
- Szívófej
- Mini fűvőka
- Forgó mini fűvőka
- Levegő fűvőka
- Slim levegő fűvőka
- Elektronikus vezérlőpanel
- Digitális vezérlőpanel
- Érintőgombos vezérlők
- Túlfolyó
- Lefolyó
- Mini slim fűvőka
- EasyClean Slim jet

Kádperem alatti komponensek

- Láb
- Vízpumpa
- Léggompresszor
- Elektronikavezérlő
- Ózongenerátor
- Friss vizes öblítés (opcionális)
- Szerelőnyílás beépített kádnál



Jelmagyarázat

EK: Elektromos kiállítás

W₁/W₂: Lefolyó pozíciója

H_F - M_F: Fali kádeltöltő pozíciója

H-M: Hideg-Meleg víz kiállítás peremre szerelt csaptelep esetében. 1/2"-os nyitó-záró szelep. Amennyiben a masszázrendszer rendelkezik friss vizes öblítő funkcióval, akkor a hidegvizes oldalon, dupla, vagy "T" elágazással kell kiállni.

	140x70	150x70	160x70	170x70
A₁/A₂	530/1070 mm	560/1140 mm	560/1140 mm	600/1200 mm
B	800 mm	800 mm	800 mm	800 mm
C₁/C₂	350/1400 mm	350/1500 mm	350/1500 mm	400/1600 mm
D	200 mm	200 mm	200 mm	200 mm
E₁/E₂	1400/200 mm	1500/200 mm	1500/200 mm	1600/200 mm
F	200 mm	200 mm	200 mm	200 mm
G₁/G₂	500/1100 mm	500/1200 mm	500/1200 mm	600/1200 mm
H	500 mm	500 mm	500 mm	500 mm

Masszázrendszer áramigénye

	Basic vízmasszázs	Actív vízmasszázs	Comfort vízmasszázs	+10 fúvókás pezsgőfürdő	Wellness masszázrendszer	Wellness Prémium masszázrendszer	Wellness Prémium Plus masszázrendszer	Elegant masszázrendszer
Teljesítmény	-	-	-	400 W	-	-	-	-
Áramfelvétel	-	-	-	1,2 A	-	-	-	-

Kiegészítők áramigénye

Vízfűtés	Színterápia	Relax színterápia	Ózongenerátor
-	max. 30 W		-
-			

*A vízfűtés minden esetben opcionális. A vízhőmérsékletet beállítani, vezérelni a Wellness Prémium Plusz és Elegant rendszereknél lehet. A többi vízmasszázs rendszernél csak vízhőmérséklet szinten tartás funkció lehetséges.