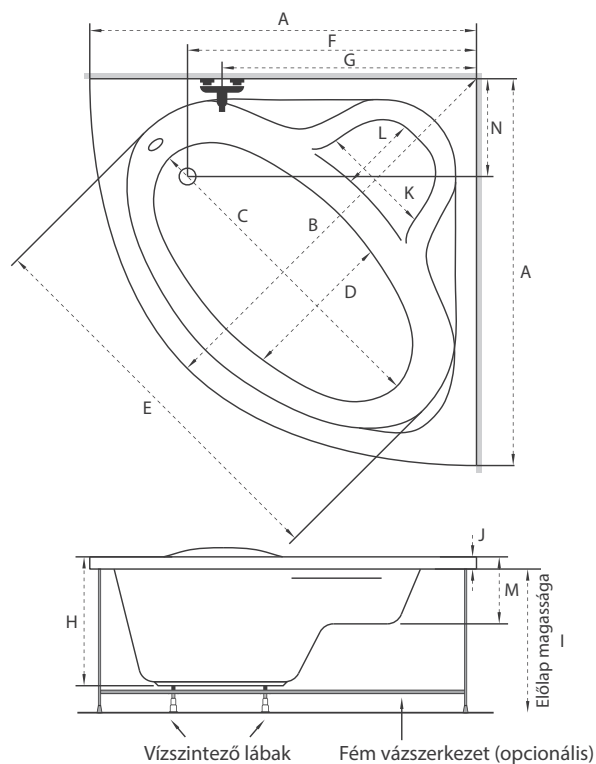


Méretetek



Ürtartalom: 170 l

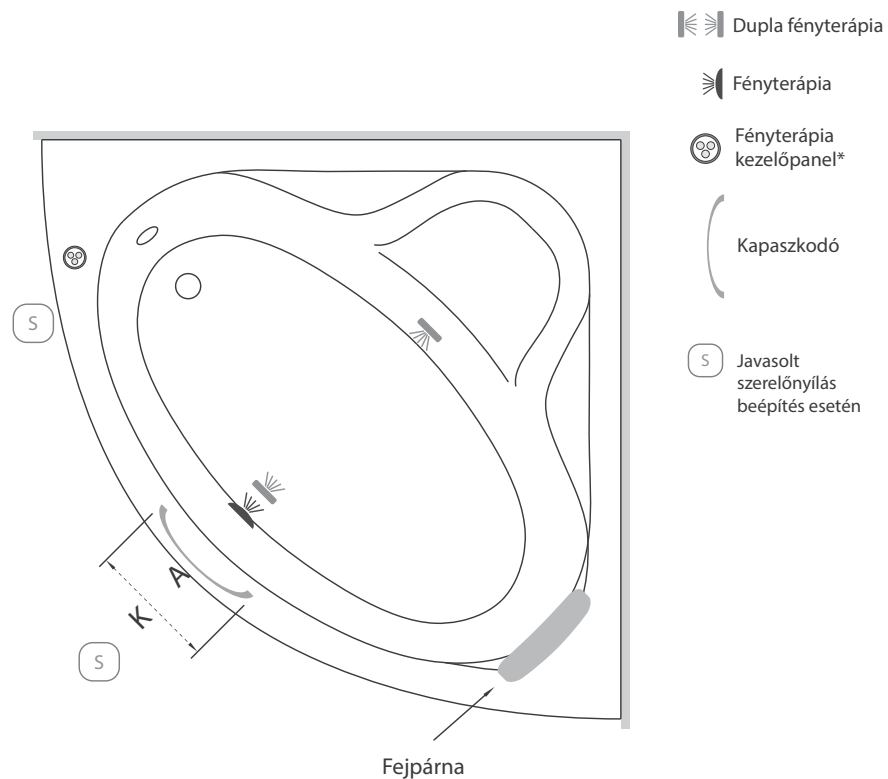
120x120

A	1200 mm
B	1300 mm
C	1000 mm
D	570 mm
E	1200 mm
F	1040 mm
G	830 mm
H	420 mm
I	515 mm
J	40 mm
K	380 mm
L	270 mm
M	220 mm
N	270 mm



A csaptelep jelölt pozíciójánál a kád peremszélessége 65 mm.

Rendelhető kiegészítők



Kapaszkodók mérete (K)

M-Acryl kapaszkodó	240 mm
Króm kapaszkodó	335 mm

Fejpárna

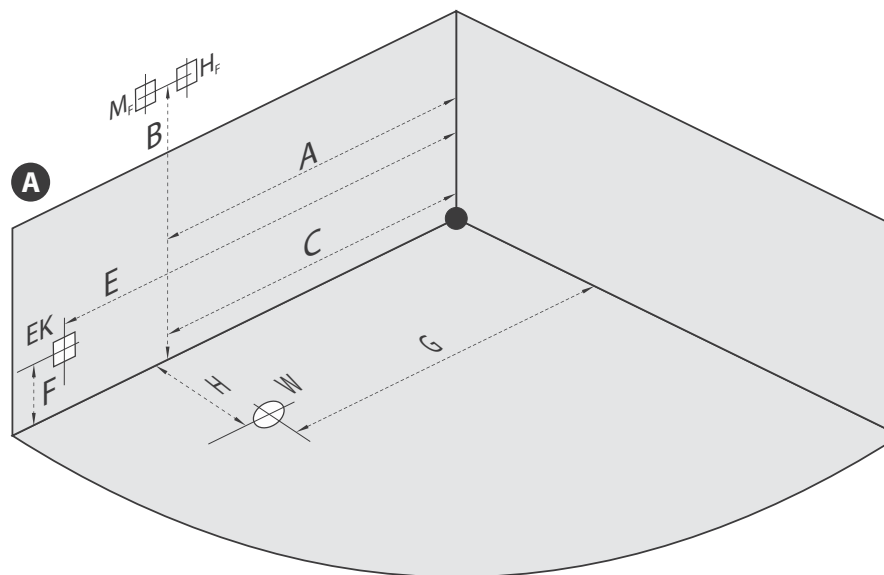
Comfort
Star
Soft

Kádperemre szerelhető csaptelepeink mérete

Az Ida kádra nem javasolt peremre szerelhető csaptelep.

*: Kádparaván és/vagy masszázrendszer választása esetén a jelölt pozíciók változhatnak.

A fentiekől eltérő kialakításokat is vállalunk, figyelembe véve a kádtest műszaki paramétereit. Kérjen ajánlatot az igénye megjelölésével.



Jelmagyarázat

EK: Elektromos kiállítás

W: Lefolyó pozíciója

H_F - M_F: Fali kádtöltő pozíciója

H-M: Hideg-Meleg víz kiállítás peremre szerelt csaptelep esetében. 1/2"-os nyitó-záró szelep. Amennyiben a masszázrendszer rendelkezik friss vizes öblítő funkcióval, akkor a hidegvizes oldalon, dupla, vagy "T" elágazással kell kiállni.

120x120

A	830 mm
B	650 mm
C	-
D	-
E	1000 mm
F	250 mm
G	900 mm
H	400 mm

Masszázrendszer áramigénye

	Basic vízz masszáz	Actív vízz masszáz	Comfort vízz masszáz	+10 fúvókás pezsgőfürdő	Wellness masszázrendszer	Wellness Prémium masszázrendszer	Wellness Prémium Plus masszázrendszer	Elegant masszázrendszer
Teljesítmény	-	-	-	-	-	-	-	-
Áramfelvétel	-	-	-	-	-	-	-	-

Kiegészítők áramigénye

Vízfűtés	Fényterápia	Ózongenerátor
-	max. 5 W	-
-		

*: A vízfűtés minden esetben opcionális. A vízhőmérsékletet beállítani, vezérelni a Wellness Prémium Plusz és Elegant rendszereknél lehet. A többi vízz masszáz rendszerénél csak vízhőmérséklet szinten tartás funkció lehetséges.