

ÖBLÍTŐTARTÁLYOK

Termékkatalógus



Beautiful power of water

5 FALSÍK ALATTI RENDSZER

23 MŰKÖDTETŐ NYOMÓLAPOK

29 ÉRÍNTÉS NÉLKÜLI ÖBLÍTÉS

35 FALSÍKON KÍVÜLI ÖBLÍTŐTARTÁLYOK

41 PÓTALKATRÉSZEK



A falsík alatti rendszerek termékcsaládja ideális a fürdőszobákhoz és nyilvános helyiségekhez. Hibátlanul működő takarékos és csendes öblítést biztosítanak, nyomólapok gazdag választékával esztétikusan illeszkednek a környezetükbe.

6 LIV-FIX

17 LIV-MOUNT

20 Beépített WC öblítőtartály

5 FALSÍK ALATTI RENDSZER



Azonosító: 223468

Súly: 15570 g
Csomagolás:
2/csomag (1170 x 515 x 290 mm),
24/raklap (1.000 x 1.200 x 2.220 mm)



LIV-FIX szárazépítésű elem 7512 öblítőtartállyal.

függesztett WC kagylóhoz, standard

A beépítés módja

Szerelőfalba építés
Önálló elemként fal előtti kivitelben a száraz szerelvénybe építhető
Fal előtti sarokszereléshez
Masszív befalazáshoz, fali szereléssel

Jellemzők

Szárazépítésű elem fali wc-hez, falsík mögötti tartállyal
Az elem beépítési magassága: 115 cm
Az elem beépítési szélessége: 50 cm
Elülső aktiváláshoz
2 vízmennyiségű Az alábbi működtető nyomólapokkal szerelhető:
Start-stop Az alábbi működtető nyomólapokkal szerelhető:
A tartály edénye PE-HD anyagból készült
A tartály szigetelve van kondenzátum képződése ellen
Csendes HMV töltőszelep (10 dB(A) / 0,3 MPa)

Műszaki adatok

Az öblítőtartály térfogata: 7,5 liter
Armatura 2 vízmennyiségű öblítéshez
Nagy vízmennyiség: 5 l/6 l/7 l
Kis vízmennyiség: 3 l/4 l
Vízcsatlakozás: fent balra, fent középen, fent jobbra, oldalt jobbra
A hordozókeret 40 x 40 mm-es profilokból készült
A hordozókeret felületvédelmét porfestéssel felvitt kék festékréteg biztosítja
A tartólabák fékes kivitelűek a könnyebb szerelhetőség végett – 0 – 24 cm távolságtartomány
Tartólabák forgatható láblemeze
A fal előtti szerelésre szolgáló tartók távolsága 12 – 20 cm
18 vagy 23 cm tengelytávolságú WC kagylók csatlakoztatására alkalmas

A termék tartalma

Szerelő tartókeret

Állítható magasságú horganyzott tartólabák
Állítható mélységű horganyzott tartók fal előtti szereléshez
DN 15 (1/2") vízcsatlakozó, beépített könyökszeleppel
PE fali lefolyó csőidom \varnothing 90/90 mm tömítéssel
 \varnothing 90/110 átmenő szűkítődarab tömítéssel
Állítható mélységű lefolyó csőidom (+/- 10 mm)
Csatlakozóelemek wc kagyló rögzítéséhez
A termék rögzítéséhez és csatlakoztatásához szükséges egyéb elemek

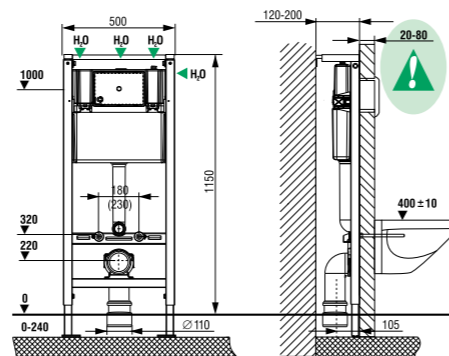
Működtető nyomólap nélkül

Az alábbi működtető nyomólapokkal szerelhető:



Ruby Eco Zircon Eco Aplite Eco Selenite Eco
Aplite Selenite

Műszaki rajz



Azonosító: 195874

Súly: 17200 g
Csomagolás:
2/csomag (1170 x 560 x 332 mm),
24/raklap (1.000 x 1.200 x 2.384 mm)



LIV-FIX szárazépítésű elem 9012 (Jog) öblítőtartállyal.

függesztett WC kagylóhoz

A beépítés módja

Szerelőfalba építés
Önálló elemként fal előtti kivitelben a száraz szerelvénybe építhető
Fal előtti sarokszereléshez
Masszív befalazáshoz, fali szereléssel

Jellemzők

Szárazépítésű elem fali wc-hez, falsík mögötti tartállyal
Az elem beépítési magassága: 115 cm
Az elem beépítési szélessége: 53 cm
Elülső aktiváláshoz
2 vízmennyiségű Az alábbi működtető nyomólapokkal szerelhető:
Start-stop Az alábbi működtető nyomólapokkal szerelhető:
A tartály ABS anyagból készült
A tartály szigetelve van kondenzátum képződése ellen
HDV csendes töltőszelep

Műszaki adatok

Az öblítőtartály térfogata: 9 liter
Armatura 2 vízmennyiségű öblítéshez
Nagy vízmennyiség: 6 l/9 l
Kis vízmennyiség: 3 l/4,5 l
Vízcsatlakozás: fent középen, fent jobbra
A hordozókeret 30 x 40 mm-es profilokból készült
A hordozókeret felületvédelmét porfestéssel felvitt kék festékréteg biztosítja
Tartólabák – 0 – 24 cm tartomány
A fal előtti szerelésre szolgáló tartók távolsága 15 – 22 cm
18 vagy 23 cm tengelytávolságú WC kagylók csatlakoztatására alkalmas

A termék tartalma

Szerelő tartókeret

Állítható magasságú horganyzott tartólabák
Állítható mélységű horganyzott tartók fal előtti szereléshez
DN 15 (1/2") csatlakozású könyökszelep
PE fali lefolyó csőidom \varnothing 90/110 mm tömítéssel
Csatlakozóelemek wc kagyló rögzítéséhez
A termék rögzítéséhez és csatlakoztatásához szükséges egyéb elemek

Opció: infravörös vezérlőkészlet

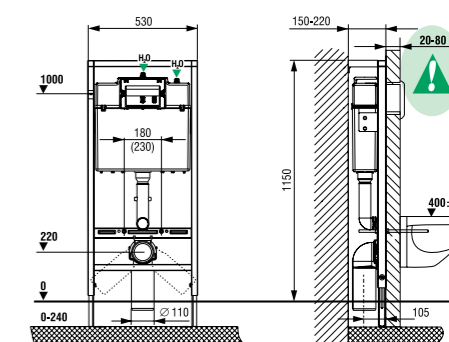
Működtető nyomólap nélkül

Az alábbi működtető nyomólapokkal szerelhető:



Ruby Eco Zircon Eco Aplite Eco Selenite Eco
Aplite Selenite

Műszaki rajz



LIV-FIX szárazépítésű elem 7512 öblítőtartállyal.

függesztett WC kagylóhoz, alap

A beépítés módja

Szerelőfalba építés
Önálló elemként fal előtti kivitelben a száraz szerelvénybe építhető
Fal előtti sarokszereléshez
Masszív befalazáshoz, fali szereléssel

Jellemzők

Szárazépítésű elem fali wc-hez, falsík mögötti tartállyal
Az elem beépítési magassága: 113 cm
Az elem beépítési szélessége: 50 cm
Elülső aktiváláshoz
2 vízmennyiségű Az alábbi működtető nyomólapokkal szerelhető:
Start-stop Az alábbi működtető nyomólapokkal szerelhető:
A tartály edénye PE-HD anyagból készült
A tartály szigetelve van kondenzátum képződése ellen
Csendes HMV töltőszelep (10 dB(A) / 0,3 MPa)

Műszaki adatok

Az öblítőtartály térfogata: 7,5 liter
Armatura 2 vízmennyiségű öblítéshez
Nagy vízmennyiség: 5 l/6 l/7 l
Kis vízmennyiség: 3 l/4 l
Vízcsatlakozás: fent balra, fent középen, fent jobbra, oldalt jobbra
A hordozókeret 40 x 40 mm-es profilokból készült
A hordozókeret felületvédelmét porfestéssel felvitt kék festékréteg biztosítja
A tartólabák távolságtartománya: 0 – 24 cm
A fal előtti szerelésre szolgáló tartók távolsága 12 – 20 cm
18 vagy 23 cm tengelytávolságú WC kagylók csatlakoztatására alkalmas

A termék tartalma

Szerelő tartókeret

Állítható magasságú horganyzott tartólabák
Állítható mélységű horganyzott tartók fal előtti szereléshez
DN 15 (1/2") vízcsatlakozó, beépített könyökszeleppel
PE fali lefolyó csőidom \varnothing 90/110 mm tömítéssel
Csatlakozóelemek wc kagyló rögzítéséhez
A termék rögzítéséhez és csatlakoztatásához szükséges egyéb elemek

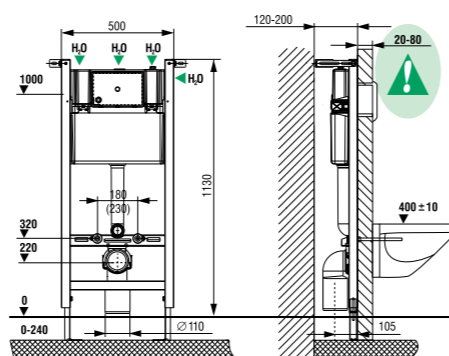
Működtető nyomólap nélkül

Az alábbi működtető nyomólapokkal szerelhető:



Ruby Eco Zircon Eco Aplite Eco Selenite Eco
Aplite Selenite

Műszaki rajz



LIV-FIX-szárazépítésű önálló elem 9012 (Jog) öblítőtartállyal

függesztett WC kagylóhoz

A beépítés módja

Szerelőfalba építés
Önálló, önálló elemként való száraz beépítés
Az elem a padlóhoz rögzítendő

Jellemzők

Szárazépítésű elem fali wc-hez, falsík mögötti tartállyal
Az elem beépítési magassága: 115 cm
Az elem beépítési szélessége: 53 cm
Elülső aktiváláshoz
2 vízmennyiségű Az alábbi működtető nyomólapokkal szerelhető:
Start-stop Az alábbi működtető nyomólapokkal szerelhető:
A tartály ABS anyagból készült
A tartály szigetelve van kondenzátum képződése ellen
HDV csendes töltőszelep

Műszaki adatok

Az öblítőtartály térfogata: 9 liter
Armatura 2 vízmennyiségű öblítéshez
Nagy vízmennyiség: 6 l/9 l
Kis vízmennyiség: 3 l/4,5 l
Vízcsatlakozás: fent középen, fent jobbra
A hordozókeret 30 x 40 mm-es profilokból készült
A hordozókeret felületvédelmét porfestéssel felvitt kék festékréteg biztosítja
Tartólabák – 0 – 24 cm tartomány
18 vagy 23 cm tengelytávolságú WC kagylók csatlakoztatására alkalmas

A termék tartalma

Szerelő tartókeret
Állítható magasságú horganyzott tartólabák
DN 15 (1/2") csatlakozású könyökszelep
PE fali lefolyó csőidom \varnothing 90/110 mm tömítéssel

Csatlakozóelemek wc kagyló rögzítéséhez
A termék rögzítéséhez és csatlakoztatásához szükséges egyéb elemek

Opció: infravörös vezérlőkészlet

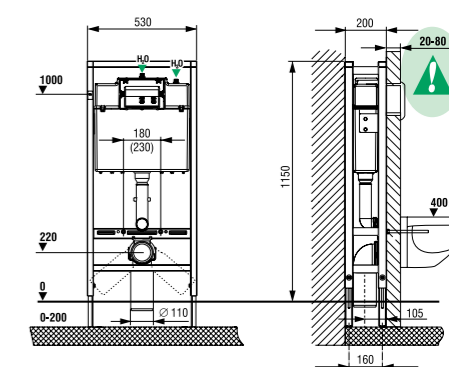
Működtető nyomólap nélkül

Az alábbi működtető nyomólapokkal szerelhető:



Ruby Eco Zircon Eco Aplite Eco Selenite Eco
Aplite Selenite

Műszaki rajz





Azonosító: 351870

Súly: 12500 g
Csomagolás:
1 kos (1.160 x 540 x 148 mm),
24/raklap (800 x 1.200 x 2.300 mm)



LIV-FIX szárazépítésű elem 9052 öblítőtartállyal (Mediteran)

függesztett WC kagylóhoz

A beépítés módja

Szerelőfalba építés
Onálló elemként fal előtti kivitelben a száraz szerelvénybe építhető
Masszív befalazáshoz, fali szereléssel

Jellemzők

Szárazépítésű elem fali wc-hez, falsík mögötti tartállyal
Az elem beépítési magassága: 115 cm
Az elem beépítési szélessége: 54 cm
Az elem beépítési mélysége: 9 cm
Elülső aktiváláshoz
2 vízmennyiségű Az alábbi működtető nyomólapokkal szerelhető:
Start-stop Az alábbi működtető nyomólapokkal szerelhető:
A tartály PS anyagból készült
A tartály szigetelve van kondenzátum képződése ellen
Csendes töltőszep

Műszaki adatok

Az öblítőtartály térfogata: 9 liter
Armatura 2 vízmennyiségű öblítéshez
Nagy vízmennyiség: 6 l – 9 l
Kis vízmennyiség: 2 l – 5 l
Vízcsatlakozás: fent középen
A hordozókeret 40 x 30 mm-es profilokból készült
A hordozókeret felületvédelmét porfestéssel felvitt kék festékréteg biztosítja
A tartólábak távolságtartománya: 0 – 20 cm
A fal előtti szerelésre szolgáló tartók távolsága 9 – 14 cm
18 vagy 23 cm tengelytávolságú WC kagylók csatlakoztatására alkalmas

A termék tartalma

Szerelő tartókeret

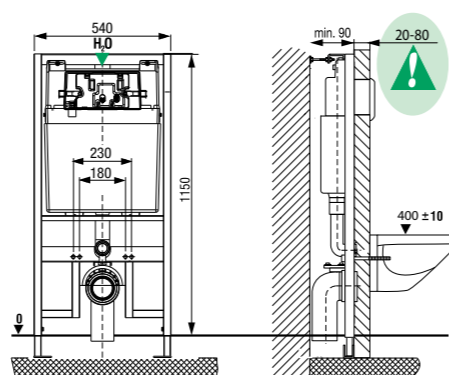
Állítható magasságú horganyzott tartólábak
Állítható mélységű horganyzott tartók fal előtti szereléshez
DN 15 (1/2") csatlakozású könyökszelep
PE fali lefolyó csőidom \varnothing 90/90 mm tömítéssel
Csatlakozóelemek wc kagyló rögzítéséhez
A termék rögzítéséhez és csatlakoztatásához szükséges egyéb elemek

Működtető nyomólap nélkül

Az alábbi működtető nyomólapokkal szerelhető:



Műszaki rajz



Azonosító: 256136

Súly: 13860 g
Csomagolás:
2/csomag (890 x 515 x 290 mm),
24/raklap (800 x 1.200 x 2.220 mm)



LIV-FIX szárazépítésű elem 6012 öblítőtartállyal

függesztett WC kagylóhoz, fent/elöl

A beépítés módja

Szerelőfalba építés
Onálló elemként fal előtti kivitelben a száraz szerelvénybe építhető
Masszív befalazáshoz, fali szereléssel

Jellemzők

Szárazépítésű elem fali wc-hez, falsík mögötti tartállyal
Az elem beépítési magassága: 88 cm
Az elem beépítési szélessége: 50 cm
Elülső vagy felső aktiváláshoz
2 vízmennyiségű Az alábbi működtető nyomólapokkal szerelhető:
A tartály PS anyagból készült
A tartály szigetelve van kondenzátum képződése ellen
Csendes töltőszep

Műszaki adatok

Az öblítőtartály térfogata: 6 liter
Armatura 2 vízmennyiségű öblítéshez
Nagy vízmennyiség: 6 liter
Kis vízmennyiség: 3 liter
Vízcsatlakozás: fent jobbra
A hordozókeret 40 x 40 mm-es profilokból készült
A hordozókeret felületvédelmét porfestéssel felvitt kék festékréteg biztosítja
Tartólábak – 0 – 24 cm tartomány
A fal előtti szerelésre szolgáló tartók távolsága 12 – 20 cm
18 vagy 23 cm tengelytávolságú WC kagylók csatlakoztatására alkalmas

A termék tartalma

Szerelő tartókeret
Állítható magasságú horganyzott tartólábak
Állítható mélységű horganyzott tartók fal előtti szereléshez



Azonosító: 256135

Súly: 13730 g
Csomagolás:
2/csomag (830 x 515 x 290 mm),
24/raklap (800 x 1.200 x 2.220 mm)



LIV-FIX szárazépítésű elem 6012 öblítőtartállyal

függesztett WC kagylóhoz, fent/elöl

A beépítés módja

Szerelőfalba építés
Onálló elemként fal előtti kivitelben a száraz szerelvénybe építhető
Masszív befalazáshoz, fali szereléssel

Jellemzők

Szárazépítésű elem fali wc-hez, falsík mögötti tartállyal
Az elem beépítési magassága: 82 cm
Az elem beépítési szélessége: 50 cm
Elülső vagy felső aktiváláshoz
2 vízmennyiségű Az alábbi működtető nyomólapokkal szerelhető:
A tartály PS anyagból készült
A tartály szigetelve van kondenzátum képződése ellen
Csendes töltőszep

Műszaki adatok

Az öblítőtartály térfogata: 6 liter
Armatura 2 vízmennyiségű öblítéshez
Nagy vízmennyiség: 6 liter
Kis vízmennyiség: 3 liter
Vízcsatlakozás: fent jobbra
A hordozókeret 40 x 40 mm-es profilokból készült
A hordozókeret felületvédelmét porfestéssel felvitt kék festékréteg biztosítja
Tartólábak – 0 – 24 cm tartomány
A fal előtti szerelésre szolgáló tartók távolsága 12 – 20 cm
18 vagy 23 cm tengelytávolságú WC kagylók csatlakoztatására alkalmas

A termék tartalma

Szerelő tartókeret
Állítható magasságú horganyzott tartólábak
Állítható mélységű horganyzott tartók fal előtti szereléshez

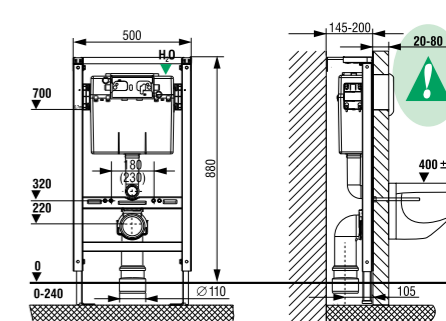
Könyökszelep – DN 15 (1/2") vízcsatlakozó
PE fali lefolyó csőidom \varnothing 90/90 mm tömítéssel
 \varnothing 90/110 átmenő szűkítődarab tömítéssel
Csatlakozóelemek wc kagyló rögzítéséhez
A termék rögzítéséhez és csatlakoztatásához szükséges egyéb elemek

Működtető nyomólap nélkül

Az alábbi működtető nyomólapokkal szerelhető:



Műszaki rajz



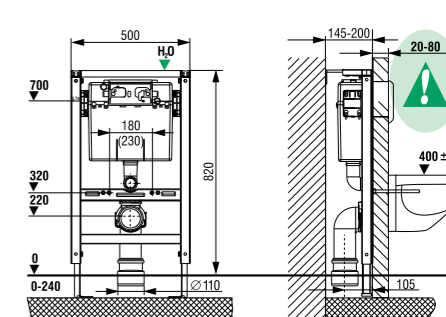
DN 15 (1/2") csatlakozású könyökszelep
PE fali lefolyó csőidom \varnothing 90/90 mm tömítéssel
 \varnothing 90/110 átmenő szűkítődarab tömítéssel
Csatlakozóelemek wc kagyló rögzítéséhez
A termék rögzítéséhez és csatlakoztatásához szükséges egyéb elemek

Működtető nyomólap nélkül

Az alábbi működtető nyomólapokkal szerelhető:



Műszaki rajz



Azonosító: 257144

Súly: 14480 g
Csomagolás:
2/csomag (1.170 x 515 x 290 mm),
24/raklap (1.000 x 1.200 x 2.220 mm)



LIV-FIX szárazépítésű elem 6012 öblítőtartállyal

függesztett WC kagylóhoz, fent/elöl

A beépítés módja

Szerelőfalba építés
Onálló elemként fal előtti kivitelben a száraz szerelvénybe építhető
Masszív befalazáshoz, fali szereléssel

Jellemzők

Szárazépítésű elem fali wc-hez, falsík mögötti tartállyal
Az elem beépítési magassága: 115 cm
Az elem beépítési szélessége: 50 cm
Elülső vagy felső aktiváláshoz
2 vízmennyiségű Az alábbi működtető nyomólapokkal szerelhető:
A tartály PS anyagból készült
A tartály szigetelve van kondenzátum képződése ellen
Csendes töltőszep

Műszaki adatok

Az öblítőtartály térfogata: 6 liter
Armatura 2 vízmennyiségű öblítéshez
Nagy vízmennyiség: 6 liter
Kis vízmennyiség: 3 liter
Vízcsatlakozás: fent jobbra
A hordozókeret 40 x 40 mm-es profilokból készült
A hordozókeret felületvédelmét porfestéssel felvitt kék festékréteg biztosítja
Tartólábak – 0 – 24 cm tartomány
A fal előtti szerelésre szolgáló tartók távolsága 12 – 20 cm
18 vagy 23 cm tengelytávolságú WC kagylók csatlakoztatására alkalmas

A termék tartalma

Szerelő tartókeret
Állítható magasságú horganyzott tartólábak

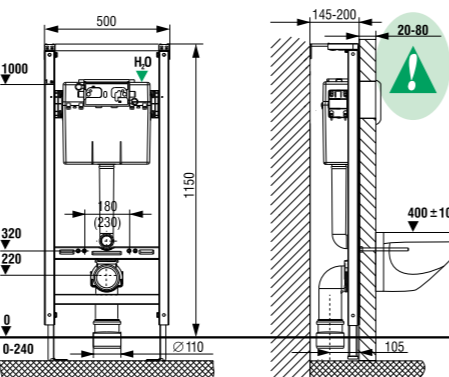
Állítható mélységű horganyzott tartók fal előtti szereléshez
DN 15 (1/2") csatlakozású könyökszelep
PE fali lefolyó csőidom \varnothing 90/90 mm tömítéssel
 \varnothing 90/110 átmenő szűkítődarab tömítéssel
Csatlakozóelemek wc kagyló rögzítéséhez
A termék rögzítéséhez és csatlakoztatásához szükséges egyéb elemek

Működtető nyomólap nélkül

Az alábbi működtető nyomólapokkal szerelhető:



Műszaki rajz





LIV-FIX szárazépítésű elem bidéhez

A beépítés módja

Szerelőfalba építés
 Önálló elemként fal előtti kivitelben a száraz szerelvénybe építhető
 Fal előtti sarokszereléshez
 Masszív befalazáshoz, fali szereléssel

Jellemzők

Szárazépítésű elem fali bidéhez
 Az elem beépítési magassága: 115 cm
 Az elem beépítési szélessége: 50 cm
 Fali bidé csatlakoztatásához, 18 vagy 23 cm osztástávolsággal

Műszaki adatok

A hordozókeret 40 x 40 mm-es profilokból készült
 A hordozókeret felületvédelmét porfestéssel felvitt kék festékréteg biztosítja
 Tartólábak – 0 – 24 cm tartomány
 A fal előtti szerelésre szolgáló tartók távolsága 12 – 20 cm

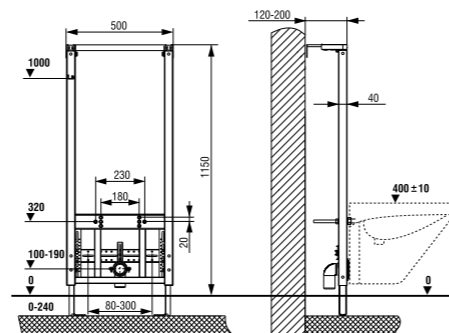
A termék tartalma

Szerelő tartókeret
 Állítható magasságú horganyzott tartólábak
 Állítható mélységű horganyzott tartók fal előtti szereléshez
 Két menetes rúd, M10-es anyákkal, bidé rögzítéséhez
 Állítható magasságú \varnothing 50 mm-es PE lefolyó csőidom
 Gumi szifontömítés, \varnothing 32 mm
 A termék rögzítéséhez és csatlakoztatásához szükséges egyéb elemek

Azonosító: 256101

Súly: 12990 g
 Csomagolás:
 1 kos (1.170 x 515 x 135 mm),
 24/raklap (800 x 1.200 x 2.220 mm)

Műszaki rajz



LIV-FIX szárazépítésű elem mosdóhoz mozgássérülteknek, szifonnal

A beépítés módja

Szerelőfalba építés
 Önálló elemként fal előtti kivitelben a száraz szerelvénybe építhető
 Fal előtti sarokszereléshez
 Masszív befalazáshoz, fali szereléssel

Jellemzők

Szárazépítésű elem mosdóhoz
 Az elem beépítési magassága: 115 cm
 Az elem beépítési szélessége: 50 cm
 Mosdó rögzítéséhez, 45 – 390 mm osztástávolsággal
 Dallmer (\varnothing 32/ \varnothing 50) szifonnal

Műszaki adatok

A hordozókeret 40 x 40 mm-es profilokból készült
 A hordozókeret felületvédelmét porfestéssel felvitt kék festékréteg biztosítja
 Tartólábak – 0 – 24 cm tartomány
 A fal előtti szerelésre szolgáló tartók távolsága 12 – 20 cm
 Állítható magasságú elemtartók:
 Állítható osztástávolságú rögzítő tartó
 Függetlenül állítható magasságú keresztartók

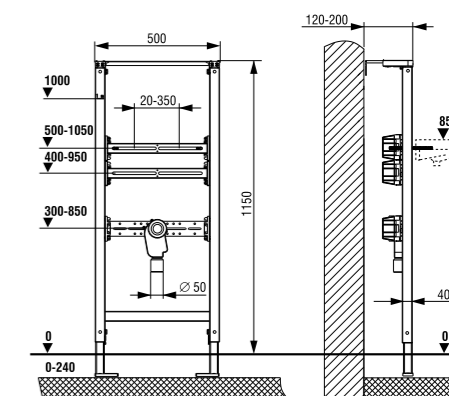
A termék tartalma

Szerelő tartókeret
 Állítható magasságú horganyzott tartólábak
 Állítható mélységű horganyzott tartók fal előtti szereléshez
 Két menetes rúd, M10-es anyákkal, mosdó rögzítéséhez
 Állítható magasságú tartó piszoár rögzítéséhez
 Állítható magasságú tartó piszoár megtámasztásához
 Állítható magasságú Dallmer (\varnothing 32/ \varnothing 50) szifon
 A termék rögzítéséhez és csatlakoztatásához szükséges egyéb elemek

Azonosító: 257305

Súly: 12670 g
 Csomagolás:
 1 kos (1.170 x 515 x 135 mm),
 24/raklap (800 x 1.200 x 2.220 mm)

Műszaki rajz



LIV-FIX szárazépítésű elem mosdóhoz

A beépítés módja

Szerelőfalba építés
 Önálló elemként fal előtti kivitelben a száraz szerelvénybe építhető
 Fal előtti sarokszereléshez
 Masszív befalazáshoz, fali szereléssel

Jellemzők

Szárazépítésű elem mosdóhoz
 Az elem beépítési magassága: 115 cm
 Az elem beépítési szélessége: 50 cm
 Mosdó rögzítéséhez, 45 – 390 mm osztástávolsággal

Műszaki adatok

A hordozókeret 40 x 40 mm-es profilokból készült
 A hordozókeret felületvédelmét porfestéssel felvitt kék festékréteg biztosítja
 Tartólábak – 0 – 24 cm tartomány
 A fal előtti szerelésre szolgáló tartók távolsága 12 – 20 cm
 Állítható osztástávolságú rögzítő tartó
 PE lefolyó csőidom, \varnothing 50 mm

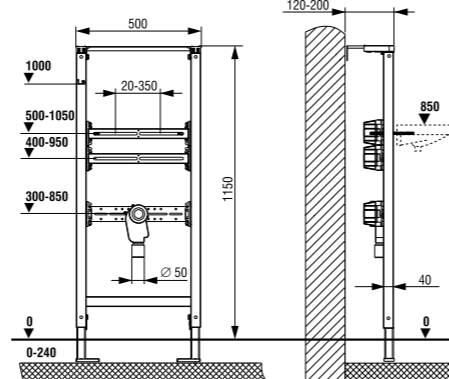
A termék tartalma

Szerelő tartókeret
 Állítható magasságú horganyzott tartólábak
 Állítható mélységű horganyzott tartók fal előtti szereléshez
 Két menetes rúd, M10-es anyákkal, mosdó rögzítéséhez
 Állítható magasságú \varnothing 50 mm-es PE lefolyó csőidom
 Gumi szifontömítés, \varnothing 32 mm
 A termék rögzítéséhez és csatlakoztatásához szükséges egyéb elemek

Azonosító: 256097

Súly: 11560 g
 Csomagolás:
 1 kos (1.170 x 515 x 135 mm),
 24/raklap (800 x 1.200 x 2.220 mm)

Műszaki rajz



LIV-FIX szárazépítésű elem mosdóhoz univerzális

A beépítés módja

Szerelőfalba építés
 Önálló elemként fal előtti kivitelben a száraz szerelvénybe építhető
 Fal előtti sarokszereléshez
 Masszív befalazáshoz, fali szereléssel

Jellemzők

Szárazépítésű elem mosdóhoz
 Az elem beépítési magassága: 115 cm
 Az elem beépítési szélessége: 50 cm
 Mosdó rögzítéséhez, 45 – 390 mm osztástávolsággal

Műszaki adatok

A hordozókeret 40 x 40 mm-es profilokból készült
 A hordozókeret felületvédelmét porfestéssel felvitt kék festékréteg biztosítja
 Tartólábak – 0 – 24 cm tartomány
 A fal előtti szerelésre szolgáló tartók távolsága 12 – 20 cm
 Állítható magasságú elemtartók:
 Állítható osztástávolságú rögzítő tartó
 Függetlenül állítható magasságú keresztartók
 PE lefolyó csőidom, \varnothing 50 mm

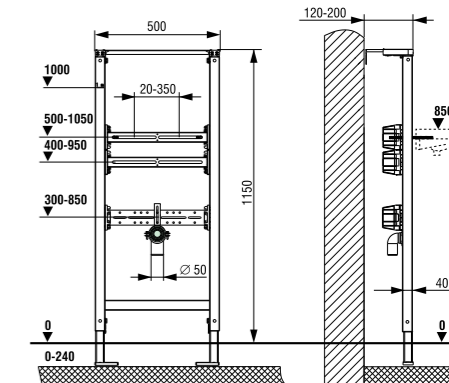
A termék tartalma

Szerelő tartókeret
 Állítható magasságú horganyzott tartólábak
 Állítható mélységű horganyzott tartók fal előtti szereléshez
 Két menetes rúd, M10-es anyákkal, mosdó rögzítéséhez
 Állítható magasságú tartó piszoár rögzítéséhez
 Állítható magasságú tartó piszoár megtámasztásához
 Állítható magasságú \varnothing 50 mm-es PE lefolyó csőidom
 Gumi szifontömítés, \varnothing 32 mm
 A termék rögzítéséhez és csatlakoztatásához szükséges egyéb elemek

Azonosító: 256099

Súly: 12820 g
 Csomagolás:
 1 kos (1.170 x 515 x 135 mm),
 24/raklap (800 x 1.200 x 2.220 mm)

Műszaki rajz



LIV-FIX szárazépítésű elem mosdóhoz

A beépítés módja

Szerelőfalba építés
 Önálló elemként fal előtti kivitelben a száraz szerelvénybe építhető
 Fal előtti sarokszereléshez
 Masszív befalazáshoz, fali szereléssel

Jellemzők

Szárazépítésű elem mosdóhoz
 Az elem beépítési magassága: 88 cm
 Az elem beépítési szélessége: 50 cm
 Mosdó rögzítéséhez, 45 – 390 mm osztástávolsággal

Műszaki adatok

A hordozókeret 40 x 40 mm-es profilokból készült
 A hordozókeret felületvédelmét porfestéssel felvitt kék festékréteg biztosítja
 Tartólábak – 0 – 24 cm tartomány
 A fal előtti szerelésre szolgáló tartók távolsága 12 – 20 cm
 Állítható osztástávolságú rögzítő tartó
 PE lefolyó csőidom, \varnothing 50 mm

A termék tartalma

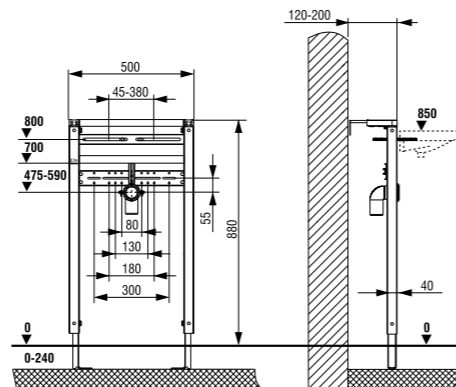
Szerelő tartókeret
 Állítható magasságú horganyzott tartólábak
 Állítható mélységű horganyzott tartók fal előtti szereléshez
 Két menetes rúd, M10-es anyákkal, mosdó rögzítéséhez
 Állítható magasságú \varnothing 50 mm-es PE lefolyó csőidom
 Gumi szifontömítés, \varnothing 32 mm
 A termék rögzítéséhez és csatlakoztatásához szükséges egyéb elemek



Azonosító: 256100

Súly: 10600 g
 Csomagolás:
 2/csomag (890 x 515 x 290 mm),
 24/raklap (800 x 1.200 x 2.220 mm)

Műszaki rajz



Azonosító: 254393

Súly: 14330 g
 Csomagolás:
 1 kos (1.350 x 515 x 135 mm),
 24/raklap (800 x 1.200 x 2.220 mm)



LIV-FIX szárazépítésű elem piszoárhoz, univerzális

A beépítés módja

Szerelőfalba építés
 Önálló elemként fal előtti kivitelben a száraz szerelvénybe építhető
 Fal előtti sarokszereléshez
 Masszív befalazáshoz, fali szereléssel

Jellemzők

Szárazépítésű elem piszoárhoz
 Az elem beépítési magassága: 134 cm
 Az elem beépítési szélessége: 50 cm

Műszaki adatok

A hordozókeret 40 x 40 mm-es profilokból készült
 A hordozókeret felületvédelmét porfestéssel felvitt kék festékréteg biztosítja
 Tartólábak – 0 – 24 cm tartomány
 Tartólábak forgatható láblemeze
 A fal előtti szerelésre szolgáló tartók távolsága 12 – 20 cm
 Állítható magasságú elemtartók:

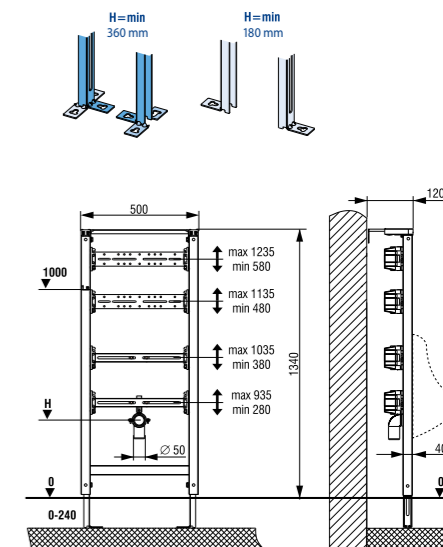
A termék tartalma

Szerelő tartókeret
 Állítható magasságú horganyzott tartólábak
 Állítható mélységű horganyzott tartók fal előtti szereléshez
 Két menetes rúd, M8-as anyákkal, piszoár rögzítéséhez
 DN 15 (1/2")/DN 15 (1/2") lefolyótömítő DN 15 (1/2") csatlakozó csőidommal
 Állítható magasságú tartó a piszoár rögzítéséhez
 Állítható magasságú tartó a piszoár megtámasztásához
 Állítható magasságú tartó a bemeneti tömlő rögzítéséhez
 Állítható magasságú \varnothing 50 mm-es PE lefolyó csőidom tömítéssel

Felragasztható mérőszalag a tartók magasságának beállításához
 A termék rögzítéséhez és csatlakoztatásához szükséges egyéb elemek

Érzékelőelem nélkül: (külön kell megrendelni)
 Szifon nélkül

Műszaki rajz



LIV-FIX szárazépítésű Falikút elem, univerzális

A beépítés módja

Szerelőfalba építés
 Önálló elemként fal előtti kivitelben a száraz szerelvénybe építhető
 Fal előtti sarokszereléshez
 Masszív befalazáshoz, fali szereléssel

Jellemzők

Szárazépítésű elem mosdóhoz
 Az elem beépítési magassága: 134 cm
 Az elem beépítési szélessége: 50 cm
 Mosdó rögzítéséhez, 45 – 390 mm osztástávolsággal

Műszaki adatok

A hordozókeret 40 x 40 mm-es profilokból készült
 A hordozókeret felületvédelmét porfestéssel felvitt kék festékréteg biztosítja
 Tartólábak – 0 – 24 cm tartomány
 A fal előtti szerelésre szolgáló tartók távolsága 12 – 20 cm
 Állítható magasságú elemtartók
 Állítható osztástávolságú rögzítő tartó
 Függetlenül állítható magasságú keresztartók
 PE lefolyó csőidom, \varnothing 50 mm

A termék tartalma

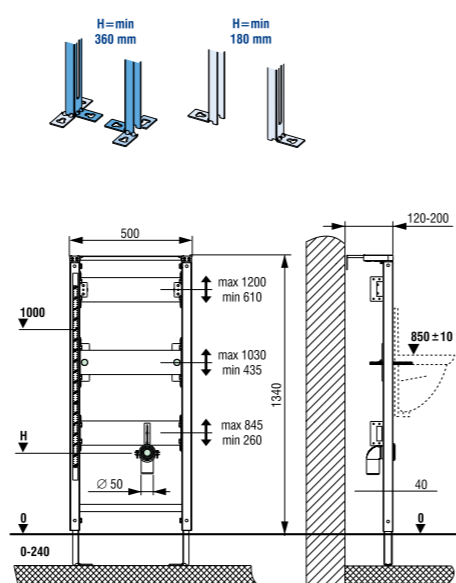
Szerelő tartókeret
 Állítható magasságú horganyzott tartólábak
 Állítható mélységű horganyzott tartók fal előtti szereléshez
 Két menetes rúd, M10-es anyákkal, mosdó rögzítéséhez
 Állítható magasságú tartó piszoár rögzítéséhez
 Állítható magasságú tartó piszoár megtámasztásához
 Állítható magasságú \varnothing 50 mm-es PE lefolyó csőidom
 Gumi szifontömítés, \varnothing 32 mm
 A termék rögzítéséhez és csatlakoztatásához szükséges egyéb elemek



Azonosító: 256111

Súly: 14300 g
 Csomagolás:
 2/csomag (1350 x 515 x 135 mm),
 24/raklap (800 x 1.200 x 2.220 mm)

Műszaki rajz



Azonosító: 258068

Súly: 15000 g
 Csomagolás:
 1 kos (1.350 x 515 x 135 mm),
 24/raklap (800 x 1.200 x 2.220 mm)



LIV-FIX szárazépítésű elem piszoárhoz, Halite 230 V vezérléshez

A beépítés módja

Szerelőfalba építés
 Önálló elemként fal előtti kivitelben a száraz szerelvénybe építhető
 Fal előtti sarokszereléshez
 Masszív befalazáshoz, fali szereléssel

Jellemzők

Szárazépítésű elem piszoárhoz
 Az elem Halite 230V vezérlés beépítő készletet tartalmaz
 Az elem beépítési magassága: 134 cm
 Az elem beépítési szélessége: 50 cm

Műszaki adatok

A hordozókeret 40 x 40 mm-es profilokból készült
 A hordozókeret felületvédelmét porfestéssel felvitt kék festékréteg biztosítja
 Tartólábak – 0 – 24 cm tartomány
 Tartólábak forgatható láblemeze
 A fal előtti szerelésre szolgáló tartók távolsága 12 – 20 cm
 Állítható magasságú elemtartók:
 Halite 230V vezérlés beépítő készletével

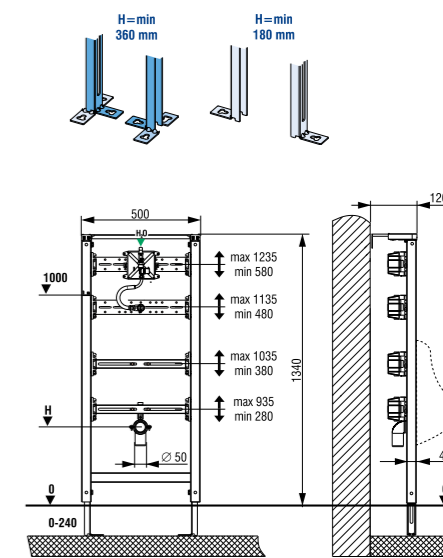
A termék tartalma

201498 cikkszámú beépítő készlet infravörös készlet rozsdamentes fém Halite működtető nyomólapal piszoárhoz, 230 V-os (195079 cikkszám), beszereléséhez
 Szerelő tartókeret
 Állítható magasságú horganyzott tartólábak
 Állítható mélységű horganyzott tartók fal előtti szereléshez
 Két menetes rúd, M8-as anyákkal, piszoár rögzítéséhez
 DN 15 (1/2")/DN 15 (1/2") lefolyótömítő DN 15 (1/2") csatlakozó csőidommal
 Állítható magasságú tartó a piszoár rögzítéséhez

Állítható magasságú tartó a piszoár megtámasztásához
 Állítható magasságú tartó a bemeneti tömlő rögzítéséhez
 Állítható magasságú \varnothing 50 mm-es PE lefolyó csőidom tömítéssel
 Felragasztható mérőszalag a tartók magasságának beállításához
 A termék rögzítéséhez és csatlakoztatásához szükséges egyéb elemek

Érzékelőelem nélkül: (külön kell megrendelni)
 Szifon nélkül

Műszaki rajz





Azonosító: **258069**

Súly: 15860 g
Csomagolás:
2/csomag (1.350 x 515 x 135 mm),
24/raklap (800 x 1.200 x 2.220 mm)

LIV-FIX szárazépítésű elem piszoárhoz, elemes Halite vezérléshez

A beépítés módja

Szerelőfalba építés
Önálló elemként fal előtti kivitelben a száraz szerelvénybe építhető
Fal előtti sarokszereléshez
Masszív befalazáshoz, fali szereléssel

Jellemzők

Szárazépítésű elem piszoárhoz
Az elem tartalmazza az elemes Halite vezérlés beépítő készletét
Az elem beépítési magassága: 134 cm
Az elem beépítési szélessége: 50 cm

Műszaki adatok

A hordozókeret 40 x 40 mm-es profilokból készült
A hordozókeret felületvédelmét porfestéssel felvitt kék festékréteg biztosítja
Tartólábak – 0 – 24 cm tartomány
Tartólábak forgatható láblemeze
A fal előtti szerelésre szolgáló tartók távolsága 12 – 20 cm
Állítható magasságú elemtartók:
Elemes Halite vezérlés beépítő készletét

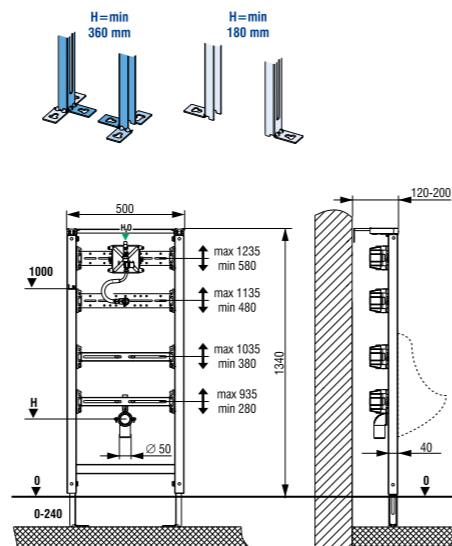
A termék tartalma

223761 cikkszámú beépítő készlet infravörös készlet rozsdamentes fém Halite működtető nyomólappal piszoárhoz, elemes (229581 cikkszám), beszereléséhez
Szerelő tartókeret
Állítható magasságú horganyzott tartólábak
Állítható mélységű horganyzott tartók fal előtti szereléshez
Két menetes rúd, M8-as anyakkal, piszoár rögzítéséhez
DN 15 (1/2")/DN 15 (1/2") lefolyótömítő DN 15 (1/2") csatlakozó csőidommal
Állítható magasságú tartó a piszoár rögzítéséhez

Állítható magasságú tartó a piszoár megtámasztásához
Állítható magasságú tartó a bemeneti tömlő rögzítéséhez
Állítható magasságú \varnothing 50 mm-es PE lefolyó csőidom tömítéssel
Felragasztható mérőszalag a tartók magasságának beállításához
A termék rögzítéséhez és csatlakoztatásához szükséges egyéb elemek

Érzékelőelem nélkül (külön kell megrendelni)
Szifon nélkül

Műszaki rajz



Azonosító: **256109**

Súly: 12440 g
Csomagolás:
1 kos (1.170 x 515 x 135 mm),
24/raklap (800 x 1.200 x 2.220 mm)

LIV-FIX szárazépítésű elem korlátokhoz, kapaszkodókhoz és válaszfalakhoz

A beépítés módja

Szerelőfalba építés
Önálló elemként fal előtti kivitelben a száraz szerelvénybe építhető
Fal előtti sarokszereléshez
Masszív befalazáshoz, fali szereléssel

Jellemzők

Az elem beépítési magassága: 115 cm
Az elem beépítési szélessége: 50 cm

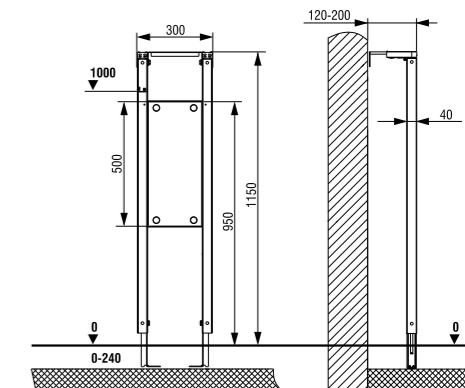
Műszaki adatok

A hordozókeret 40 x 40 mm-es profilokból készült
A hordozókeret felületvédelmét porfestéssel felvitt kék festékréteg biztosítja
Tartólábak – 0 – 24 cm tartomány
A fal előtti szerelésre szolgáló tartók távolsága 12 – 20 cm

A termék tartalma

Szerelő tartókeret
Állítható magasságú horganyzott tartólábak
Állítható mélységű horganyzott tartók fal előtti szereléshez
A termék rögzítéséhez és csatlakoztatásához szükséges egyéb elemek

Műszaki rajz



Azonosító: **258336**

Súly: 11300 g
Csomagolás:
2/csomag (1.170 x 515 x 135 mm),
24/raklap (800 x 1.200 x 2.220 mm)

LIV-FIX szárazépítésű elem mosógéphez

A beépítés módja

Szerelőfalba építés
Önálló elemként fal előtti kivitelben a száraz szerelvénybe építhető
Fal előtti sarokszereléshez
Masszív befalazáshoz, fali szereléssel

Jellemzők

Szárazépítésű elem mosógép lefolyó csatlakoztatásához
Az elem beépítési magassága: 115 cm
Az elem beépítési szélessége: 50 cm

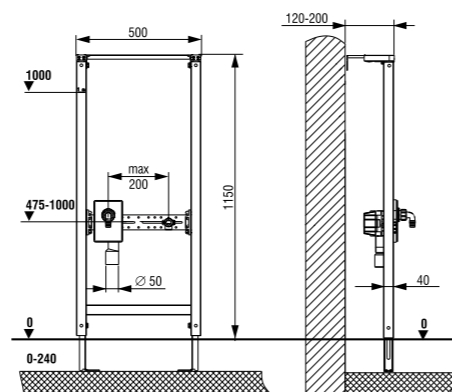
Műszaki adatok

A hordozókeret 40 x 40 mm-es profilokból készült
A hordozókeret felületvédelmét porfestéssel felvitt kék festékréteg biztosítja
Tartólábak – 0 – 24 cm tartomány
A fal előtti szerelésre szolgáló tartók távolsága 12 – 20 cm
DN 15 (1/2") előszerelt vízcsatlakozó
Mosógépszifonnal

A termék tartalma

Szerelő tartókeret
Állítható magasságú horganyzott tartólábak
Állítható mélységű horganyzott tartók fal előtti szereléshez
DN 15 (1/2") vízcsatlakozó
Mosógépszifon, cikkszám 195471
A termék rögzítéséhez és csatlakoztatásához szükséges egyéb elemek

Műszaki rajz



Azonosító: **256110**

Súly: 9760 g
Csomagolás:
1 kos (1.170 x 515 x 135 mm),
24/raklap (800 x 1.200 x 2.220mm)

LIV-FIX szárazépítésű üres elem, szerelőaknához

A beépítés módja

Szerelőfalba építés
Önálló elemként fal előtti kivitelben a száraz szerelvénybe építhető
Fal előtti sarokszereléshez
Masszív befalazáshoz, fali szereléssel

Jellemzők

Az elem beépítési magassága: 115 cm
Az elem beépítési szélessége: 50 cm

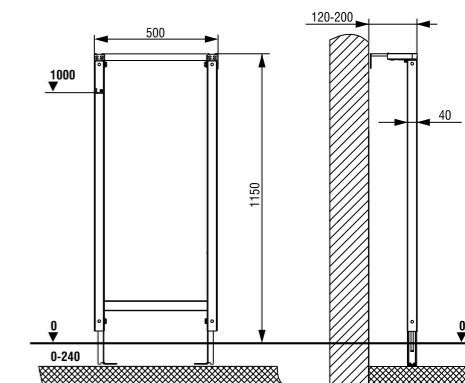
Műszaki adatok

A hordozókeret 40 x 40 mm-es profilokból készült
A hordozókeret felületvédelmét porfestéssel felvitt kék festékréteg biztosítja
Tartólábak – 0 – 24 cm tartomány
A fal előtti szerelésre szolgáló tartók távolsága 12 – 20 cm

A termék tartalma

Szerelő tartókeret
Állítható magasságú horganyzott tartólábak
Állítható mélységű horganyzott tartók fal előtti szereléshez
A termék rögzítéséhez és csatlakoztatásához szükséges egyéb elemek

Műszaki rajz



LIV-FIX szárazépítésű záróelem, bal/jobbról**A beépítés módja**
Szerelőfalba építés**Jellemzők**

Az elem beépítési magassága: 115 cm

Műszaki adatok

A hordozókeret 40 x 40 mm-es profilokból készült
A hordozókeret felületvédelmét porfestéssel felvitt kék festékréteg biztosítja
Tartóláb – 0 – 24 cm tartomány
A fal előtti szereléshez szolgáló tartó távolsága 12 – 20 cm

A termék tartalma

Szerelőelem
Állítható magasságú horganyzott tartóláb
Állítható mélységű horganyzott tartó fal előtti szereléshez

A termék rögzítéséhez és csatlakoztatásához szükséges egyéb elemek

Azonosító: **256102**

Súly: 4310 g
Csomagolás:
2/csomag (1.170 x 145 x 50 mm),
40/raklap (1.800 x 1.200 x 650 mm)

**STS elem a LIV-FIX rögzítéséhez****A beépítés módja**

Az STS elem 50 cm széles, 40 x 40 mm-es profilokból készült LIV-FIX elemre szerelhető
Szárazépítésű elem rögzítése fent; rögzítés a bal és jobb falon.

Jellemzők

Az elem beépítési szélessége 800 – 1130 mm

Műszaki adatok

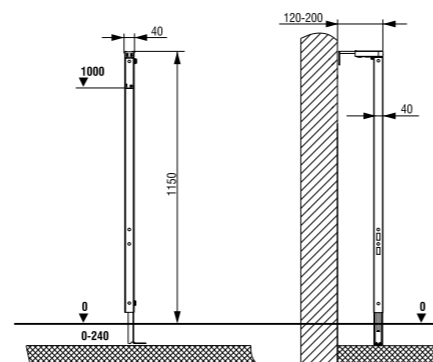
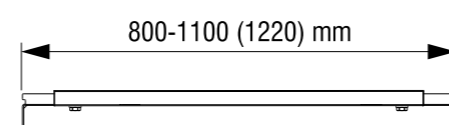
Az STS elem felületvédelmét porfestéssel felvitt kék festékréteg biztosítja
Az elem távolságtartománya 800 – 1130 mm
Rögzítés speciális építési helyzetekben

A termék tartalma

STS elem, tartalmazza a falra erősítéshez szükséges csatlakozó elemeket is

Azonosító: **279021**

Súly: 4470 g
Csomagolás:
2/csomag (860 x 85 x 45 mm),
24/raklap (800 x 1.200 x 380 mm)

Műszaki rajz**Műszaki rajz**Azonosító: **325703**

Súly: 10120 g
Csomagolás:
1 kos (1.150 x 505 x 138 mm),
24/raklap (1.200 x 800 x 2.170 mm)

Azonosító: **195850**

Súly: 8700 g
Csomagolás:
3/csomag (770 x 600 x 411 mm),
36/raklap (1.233 x 800 x 2.150 mm)

**LIV-MOUNT beépített elem 7512 öblítőtartállyal, függesztett WC kagylóhoz****A beépítés módja**

Fal előtti vagy fal masszív befalazás
Az öblítőtartály befalazási mélysége 20 – 80 mm

Jellemzők

Szárazépítésű elem fal wc-hez, falsík mögötti tartállyal
Az öblítőtartályt körben sztiopor burkolat védi
Beépítési magasság: kb. 105,5 cm (a választott WC kagylótól függően)
Az elem mélysége: 13,6 cm
Elülső aktiváláshoz
2 vízmennyiségű Az alábbi működtető nyomólapokkal szerelhető:
Start-stop Az alábbi működtető nyomólapokkal szerelhető:
A tartály PE-HD anyagból készült
A tartály szigetelve van kondenzátum képződése ellen
Csendes HMV töltőszelap (10 dB(A) / 0,3 MPa)

Műszaki adatok

Az öblítőtartály térfogata: 7,5 liter
Armatura 2 vízmennyiségű öblítéshez
Nagy vízmennyiség: 5 l/6 l/7 l
Kis vízmennyiség: 3 l/4 l
Vízcsatlakozás: fent balra, fent középen, fent jobbra, oldalt jobbra
A hordozóelem horganyzással van védve
18 vagy 23 cm tengelytávolságú WC kagylók csatlakoztatására alkalmas

A termék tartalma

DN 15 (1/2") vízcsatlakozó, beépített könyökszeleppel
PE fal lefolyó csőidom \varnothing 90/110 mm tömítéssel
Csatlakozóelemek wc kagyló rögzítéséhez
A termék rögzítéséhez és csatlakoztatásához szükséges egyéb elemek

Működtető nyomólap nélkül

LIV-MOUNT beépített elem 9012 (Jog) öblítőtartállyal, függesztett WC kagylóhoz**A beépítés módja**

Fal előtti vagy fal masszív befalazás
Az öblítőtartály befalazási mélysége 30 – 80 mm

Jellemzők

Szárazépítésű elem fal wc-hez, falsík mögötti tartállyal
Beépítési magasság: kb. 105,5 cm (a választott WC kagylótól függően)
Az elem mélysége: 12 cm
Elülső aktiváláshoz
2 vízmennyiségű Az alábbi működtető nyomólapokkal szerelhető:
Start-stop Az alábbi működtető nyomólapokkal szerelhető:
A tartály ABS anyagból készült
A tartály szigetelve van kondenzátum képződése ellen
HDV csendes töltőszelap

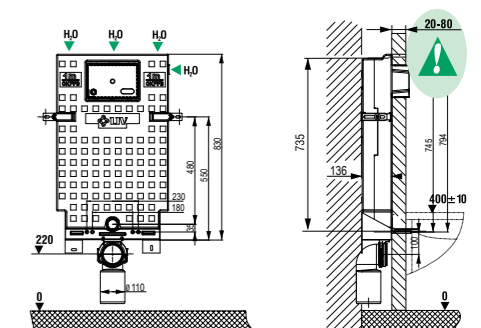
Műszaki adatok

Az öblítőtartály térfogata: 9 liter
Armatura 2 vízmennyiségű öblítéshez
Nagy vízmennyiség: 6 l/9 l
Kis vízmennyiség: 3 l/4,5 l
Vízcsatlakozás: fent középen, fent jobbra
A hordozóelem horganyzással van védve
18 vagy 23 cm tengelytávolságú WC kagylók csatlakoztatására alkalmas

A termék tartalma

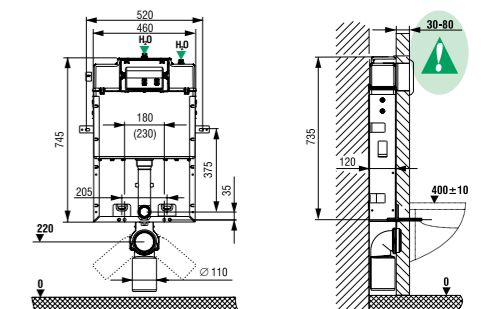
DN 15 (1/2") csatlakozású vízbevezető könyökszeleppel
PE fal lefolyó csőidom \varnothing 90/110 mm tömítéssel
Csatlakozóelemek wc kagyló rögzítéséhez
A termék rögzítéséhez és csatlakoztatásához szükséges egyéb elemek

Az alábbi működtető nyomólapokkal szerelhető:

**Műszaki rajz**

Opció: infravörös vezérléssel szerelhető
Működtető nyomólap nélkül

Az alábbi működtető nyomólapokkal szerelhető:

**Műszaki rajz**

LIV-MOUNT beépített elem 9052 öblítőtartállyal, függesztett WC kagylóhoz, Mediteran

A beépítés módja

Fal előtti vagy fali masszív befalazás
Az öblítőtartály befalazási mélysége 15 – 80 mm

Jellemzők

Szárazépítésű elem fali wc-hez, falsík mögötti tartállyal
Beépítési magasság: kb. 106 cm (a választott WC kagylótól függően)
Az elem mélysége: 9 cm
Elülső aktiváláshoz
2 vízmennyiségű Az alábbi működtető nyomólapokkal szerelhető:
Start-stop Az alábbi működtető nyomólapokkal szerelhető:
A tartály PS anyagból készült
A tartály szigetelve van kondenzátum képződése ellen
Csendes töltőszelep

Műszaki adatok

Az öblítőtartály térfogata: 9 liter
Armatúra 2 vízmennyiségű öblítéshez
Nagy vízmennyiség: 6 l – 9 l
Kis vízmennyiség: 2 l – 5 l
Vízcsatlakozás: fent középen
A hordozóelem horganyzással van védve
18 vagy 23 cm tengelytávolságú WC kagylók csatlakoztatására alkalmas

A termék tartalma

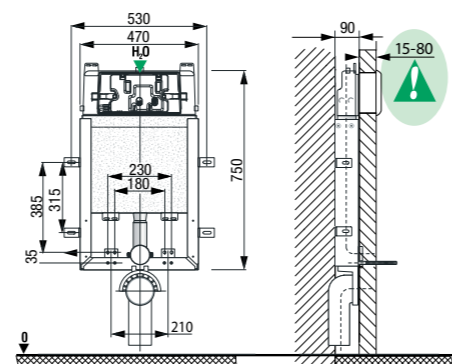
DN 15 (1/2") csatlakozású vízvezeték könyökszelep
PE fali lefolyó csőidom \varnothing 90/90 mm tömítéssel
Csatlakozóelemek wc kagyló rögzítéséhez
A termék rögzítéséhez és csatlakoztatásához szükséges egyéb elemek

Működtető nyomólap nélkül

Az alábbi működtető nyomólapokkal szerelhető:



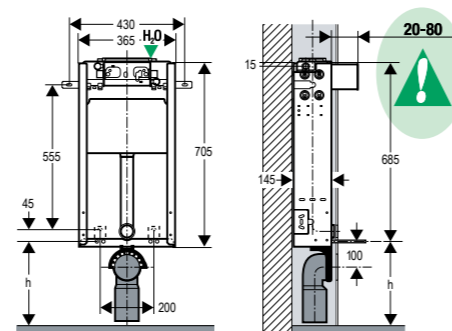
Műszaki rajz



Az alábbi működtető nyomólapokkal szerelhető:



Műszaki rajz



LIV-MOUNT beépített elem 6012 öblítőtartállyal, függesztett WC kagylóhoz, fent/elöl

A beépítés módja

Fal előtti vagy fali masszív befalazás
Az öblítőtartály befalazási mélysége 20 – 80 mm

Jellemzők

Szárazépítésű elem fali wc-hez, falsík mögötti tartállyal
Beépítési magasság: kb. 82 cm (a választott WC kagylótól függően)
Az elem mélysége: 14,5 cm
Elülső vagy felső aktiváláshoz
2 vízmennyiségű Az alábbi működtető nyomólapokkal szerelhető:
A tartály PS anyagból készült
A tartály szigetelve van kondenzátum képződése ellen
Csendes töltőszelep

Műszaki adatok

Az öblítőtartály térfogata: 6 liter
Armatúra 2 vízmennyiségű öblítéshez
Nagy vízmennyiség: 6 liter
Kis vízmennyiség: 3 liter
Vízcsatlakozás: fent jobbra
A hordozóelem horganyzással van védve
18 vagy 23 cm tengelytávolságú WC kagylók csatlakoztatására alkalmas

A termék tartalma

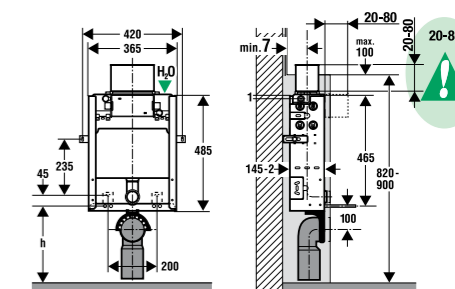
DN 15 (1/2") csatlakozású vízvezeték könyökszelep
PE fali lefolyó csőidom \varnothing 90/110 mm tömítéssel
Csatlakozóelemek wc kagyló rögzítéséhez
A termék rögzítéséhez és csatlakoztatásához szükséges egyéb elemek

Működtető nyomólap nélkül

Az alábbi működtető nyomólapokkal szerelhető:



Műszaki rajz



Azonosító: 351883

Súly: 7400 g
Csomagolás:
1/kos (1.135 x 475 x 122 mm),
20/raklap (800 x 1.200 x 2.040 mm)



Azonosító: 229030

Súly: 7580 g
Csomagolás:
2 csomag (735 x 380 x 290 mm),
40/raklap (1.200 x 800 mm)



LIV-MOUNT beépített elem 6012 öblítőtartállyal, függesztett WC ka- gylóhoz, fent/elöl

A beépítés módja

Fal előtti vagy fali masszív befalazás
Az öblítőtartály befalazási mélysége 20 – 80 mm

Jellemzők

Szárazépítésű elem fali wc-hez, falsík mögötti tartállyal
Beépítési magasság: kb. 111,5 cm (a választott WC kagylótól függően)
Az elem mélysége: 14,5 cm
Elülső vagy felső aktiváláshoz
2 vízmennyiségű Az alábbi működtető nyomólapokkal szerelhető:
A tartály PS anyagból készült
A tartály szigetelve van kondenzátum képződése ellen
Csendes töltőszelep

Műszaki adatok

Az öblítőtartály térfogata: 6 liter
Armatúra 2 vízmennyiségű öblítéshez
Nagy vízmennyiség: 6 liter
Kis vízmennyiség: 3 liter
Vízcsatlakozás: fent jobbra
A hordozóelem horganyzással van védve
18 vagy 23 cm tengelytávolságú WC kagylók csatlakoztatására alkalmas

A termék tartalma

DN 15 (1/2") csatlakozású vízvezeték könyökszelep
PE fali lefolyó csőidom \varnothing 90/110 mm tömítéssel
Csatlakozóelemek wc kagyló rögzítéséhez
A termék rögzítéséhez és csatlakoztatásához szükséges egyéb elemek

Működtető nyomólap nélkül



Azonosító: 229029

Súly: 8540 g
Csomagolás:
2/csomag (955 x 380 x 290 mm),
32/raklap (1.200 x 1.000 mm)



Beépített wc-öblítőtartály 7512 padló WC-hez

A beépítés módja

Fal előtti vagy fali masszív befalazás
Az öblítőtartály befalazási mélysége 20 – 80 mm

Jellemzők

Beépített tartály padló WC-kagylóhoz
A beépítési magasság a választott WC kagylótól függ
Az öblítőtartály mélysége 12 cm
Elülső aktiváláshoz
2 vízmennyiségű Az alábbi működtető nyomólapokkal szerelhető:
Start-stop Az alábbi működtető nyomólapokkal szerelhető:
A tartály PE-HD anyagból készült
A tartály szigetelve van kondenzátum képződése ellen
HDV csendes töltőszelep

Műszaki adatok

Az öblítőtartály térfogata: 9 liter
Armatura 2 vízmennyiségű öblítéshez
Az öblítőtartály térfogata: 7,5 liter
Nagy vízmennyiség: 5 l/6 l/7 l
Kis vízmennyiség: 3 l/4 l
Vízcsatlakozás: fent balra, fent középen, fent jobbra, oldalt jobbra

A termék tartalma

DN 15 (1/2 ") csatlakozású vízvezető könyökszelep
A termék rögzítéséhez és csatlakoztatásához szükséges egyéb elemek

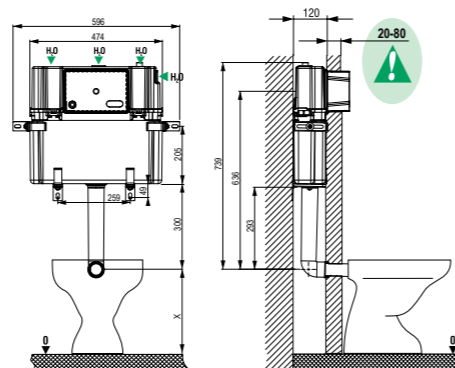
Működtető nyomólap nélkül

Az alábbi működtető nyomólapokkal szerelhető:

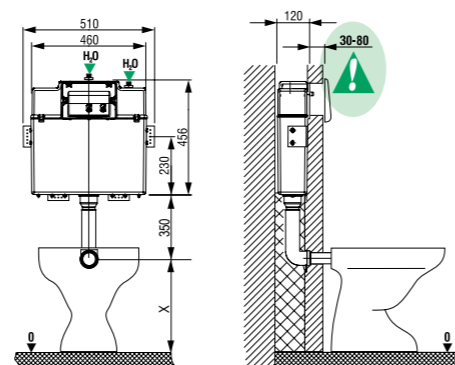


Ruby Eco Zircon Eco Aplite Eco Aplite Selenite Eco Selenite

Műszaki rajz



Műszaki rajz



Beépített öblítőtartály 9012 (Jog), padló WC-hez

A beépítés módja

Fal előtti vagy fali masszív befalazás
Az öblítőtartály befalazási mélysége 30 – 80 mm

Jellemzők

Beépített tartály padló WC-kagylóhoz
A beépítési magasság a választott WC kagylótól függ
Az öblítőtartály mélysége: 12 cm
Elülső aktiváláshoz
2 vízmennyiségű Az alábbi működtető nyomólapokkal szerelhető:
Start-stop Az alábbi működtető nyomólapokkal szerelhető:
A tartály ABS anyagból készült
A tartály szigetelve van kondenzátum képződése ellen
HDV csendes töltőszelep

Műszaki adatok

Az öblítőtartály térfogata: 9 liter
Armatura 2 vízmennyiségű öblítéshez
Nagy vízmennyiség: 6 l/9 l
Kis vízmennyiség: 3 l/4,5 l
Vízcsatlakozás: fent középen, fent jobbra

A termék tartalma

DN 15 (1/2 ") csatlakozású vízvezető könyökszelep
A termék rögzítéséhez és csatlakoztatásához szükséges egyéb elemek

Opció: infravörös vezérléssel szerelhető

Működtető nyomólap nélkül

Az alábbi működtető nyomólapokkal szerelhető:



Ruby Eco Zircon Eco Aplite Eco Aplite Selenite Eco Selenite

Azonosító: 325702

Súly: 6266 g
Csomagolás:
1 kos (730 x 480 x 125 mm),
36/raklap (1.200 x 800 x 2.070 mm)



Azonosító: 195907

Súly: 5000 g
Csomagolás:
3/csomag (770 x 600 x 411 mm),
36/raklap (1.233 x 800 x 2.150 mm)



DW-4541B00543

Beépített öblítőtartály 9052 padló WC-hez, Mediteran

A beépítés módja

Fal előtti vagy fali masszív befalazás
Az öblítőtartály befalazási mélysége 15 – 80 mm

Jellemzők

Beépített tartály padló WC-kagylóhoz
A beépítési magasság a választott WC kagylótól függ
Az öblítőtartály mélysége 8,9 cm
Elülső aktiváláshoz
2 vízmennyiségű Az alábbi működtető nyomólapokkal szerelhető:
Start-stop Az alábbi működtető nyomólapokkal szerelhető:
A tartály PS anyagból készült
A tartály szigetelve van kondenzátum képződése ellen
Csendes töltőszelep

Műszaki adatok

Az öblítőtartály térfogata: 9 liter
Armatura 2 vízmennyiségű öblítéshez
Nagy vízmennyiség: 6 l – 9 l
Kis vízmennyiség: 2 l – 5 l
Vízcsatlakozás: fent középen

A termék tartalma

DN 15 (1/2 ") csatlakozású vízvezető könyökszelep
A termék rögzítéséhez és csatlakoztatásához szükséges egyéb elemek

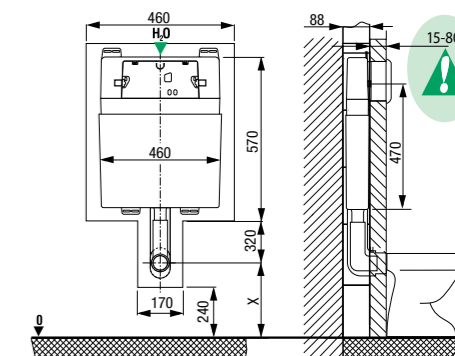
Működtető nyomólap nélkül

Az alábbi működtető nyomólapokkal szerelhető:



Ruby Eco Zircon Eco Aplite Eco Aplite Selenite Eco Selenite

Műszaki rajz



318389121020314



A bölcsesség bölcsőjeként a tudás és kreativitás gazdag forrásaként a természet évezredek óta gondoskodik az ember belső békéjéről és harmóniájáról. Működtető nyomólapjaink kialakításakor a féldrágakövek, drágakövek és ásványok varázsából merítettünk ihletet. Így kialakított termékcsaládunk forma-, szín- és anyagválasztéka a természet harmóniáját hozza el az ön otthonába.

24 RUBY ECO, ZIRCON ECO

25 APLITE, SELENITE

26 AXINITE, EKANITE, LINARITE

Ruby Eco működtető nyomólap

2 vízmennyiségű öblítéshez

A beépítés módja

Szerelés falsík mögötti öblítőtartályra

Jellemzők

Kitöltő anyag: plexi, üveg vagy fa
A szereléshez nem kell szerszám

Műszaki adatok

2 vízmennyiségű öblítéshez
Elülső működtetés

A termék tartalma

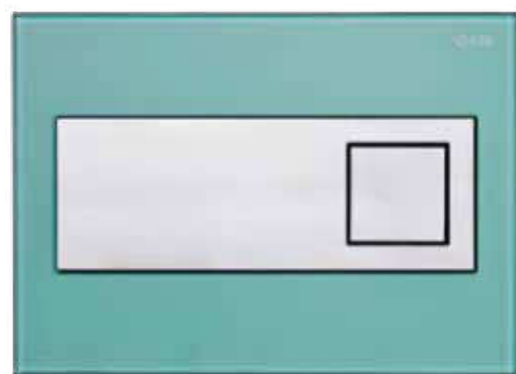
Tartalmazza a működtető nyomólap szereléséhez szükséges összes alkatrészt
Hordozókeret
Rögítőelemek
Beállítócsavarok

Megfelelő a 7512 (Herkul), 9012 (Jog) és 9052 (Mediteran) típusú öblítőtartályhoz

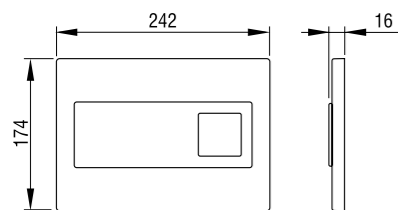
Anyag	Szín	Azonosító	EAN kód
plexi	fekete	223108	3838912009708
üveg	zöld	229454	3838912012708
üveg	fehér	229455	3838912012715
fa	wenge	229456	3838912012722
fa	zebrano	70107	3838912026408
üveg	pergamon	392902	3838912026316
plexi	fehér	73730	3838912021526
keret kitöltő anyag nélkü		232865	3838912012913

Súly: 830–1204 g

Csomagolás: 4/csomag (280 x 186 x 220 mm)



Műszaki rajz



Zircon Eco működtető nyomólap

2 vízmennyiségű öblítéshez

A beépítés módja

Szerelés falsík mögötti öblítőtartályra

Jellemzők

Kitöltő anyag: plexi, üveg vagy fa
A szereléshez nem kell szerszám

Műszaki adatok

2 vízmennyiségű öblítéshez
Elülső működtetés

A termék tartalma

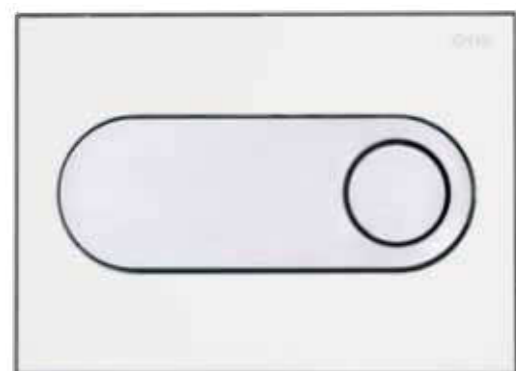
Tartalmazza a működtető nyomólap szereléséhez szükséges összes alkatrészt
Hordozókeret
Rögítőelemek
Beállítócsavarok

Megfelelő a 7512 (Herkul), 9012 (Jog) és 9052 (Mediteran) típusú öblítőtartályhoz

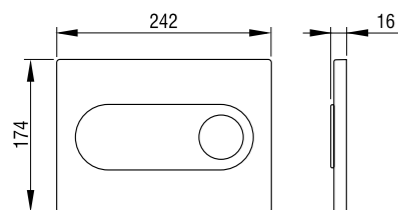
Anyag	Szín	Azonosító	EAN kód
plexi	fehér	223125	3838912009715
üveg	pergamon	229457	3838912012807
üveg	zöld	229458	3838912012814
fa	zebrano	229459	3838912012821
fa	wenge	68100	3838912026323
plexi	fehér	74249	3838912026422
plexi	fekete	73601	3838912026415
keret kitöltő anyag nélkü		392901	3838912026309

Súly: 510–832 g

Csomagolás: 4/csomag (280 x 186 x 220 mm)



Műszaki rajz



Aplite és Aplite Eco működtető nyomólap

1 vízmennyiségű start-stop öblítéshez (Aplite)
2 vízmennyiségű öblítéshez (Aplite Eco)

A beépítés módja

Szerelés falsík mögötti öblítőtartályra

Jellemzők

Minőségi ASA anyag (műanyag) vagy krómozáshoz ABS
A szereléshez nem kell szerszám

Műszaki adatok

2 vízmennyiségű öblítéshez (Aplite Eco) vagy 1 vízmennyiségű öblítéshez (Aplite)
Az 1 vízmennyiségű öblítés működtető nyomólapja öblítésleállító funkcióval rendelkezik
Elülső működtetés

A termék tartalma

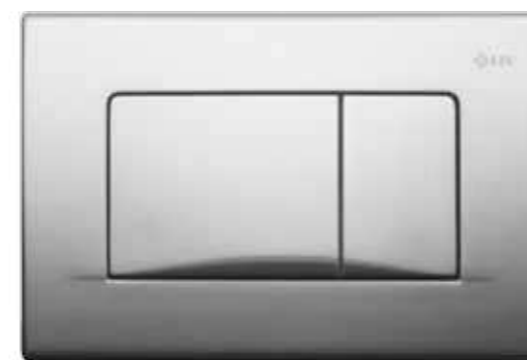
Tartalmazza a működtető nyomólap szereléséhez szükséges összes alkatrészt
Hordozókeret
Rögítőelemek
Beállítócsavarok

Megfelelő a 7512 (Herkul), 9012 (Jog) és 9052 (Mediteran) típusú öblítőtartályhoz

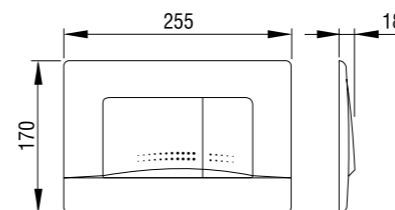
Anyag	Szín	Azonosító	EAN kód
Aplite	fehér	195852	3838912156211
Aplite	króm matt	195867	3838912156716
Aplite	króm fényes	195871	3838912156822
Aplite Eco	fehér	195851	3838912156204
Aplite Eco	króm matt	195866	3838912156709
Aplite Eco	króm fényes	195870	3838912156815

Súly: 460 g

Csomagolás: 4/csomag (285 x 190 x 225 mm)



Műszaki rajz



Selenite és Selenite Eco működtető nyomólap

1 vízmennyiségű start-stop öblítéshez (Selenite)
2 vízmennyiségű öblítéshez (Selenite Eco)

A beépítés módja

Szerelés falsík mögötti öblítőtartályra

Jellemzők

Minőségi ASA anyag (műanyag) vagy krómozáshoz ABS
A szereléshez nem kell szerszám

Műszaki adatok

2 vízmennyiségű öblítéshez (Aplite Eco) vagy 1 vízmennyiségű öblítéshez (Aplite)
Az 1 vízmennyiségű öblítés működtető nyomólapja öblítésleállító funkcióval rendelkezik
Elülső működtetés

A termék tartalma

Tartalmazza a működtető nyomólap szereléséhez szükséges összes alkatrészt
Hordozókeret
Rögítőelemek
Beállítócsavarok

Megfelelő a 7512 (Herkul), 9012 (Jog) és 9052 (Mediteran) típusú öblítőtartályhoz

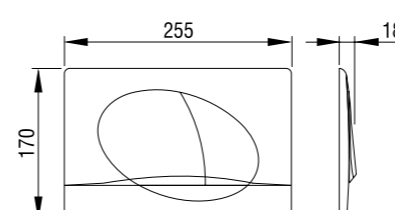
Anyag	Szín	Azonosító	EAN kód
Selenite	fehér	195854	3838912156303
Selenite	króm matt	195869	3838912156808
Selenite	króm fényes	195873	3838912157003
Selenite Eco	fehér	195853	3838912156228
Selenite Eco	króm matt	195868	3838912156723
Selenite Eco	króm fényes	195872	3838912156907

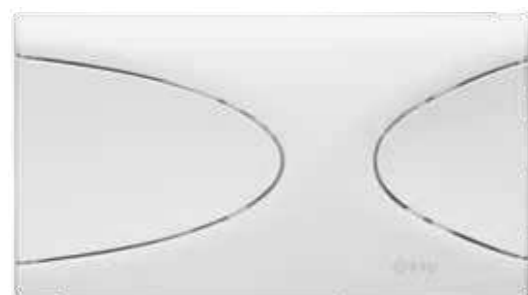
Súly: 460 g

Csomagolás: 4/csomag (285 x 190 x 225 mm)



Műszaki rajz





Axinite Eco működtető nyomólap

2 vízmennyiségű öblítéshez

A beépítés módja

Szerelés falsík mögötti öblítőtartályra

Jellemzők

Minőségi ASA anyag (műanyag) vagy krómozáshoz ABS
A szereléshez nem kell szerszám

Műszaki adatok

2 vízmennyiségű öblítéshez
Elülső vagy felső működtetés

A termék tartalma

Tartalmazza a működtető nyomólap szereléséhez szükséges összes alkatrészt

Hordozókeret

Rögzítőelemek:

Beállítócsavarok

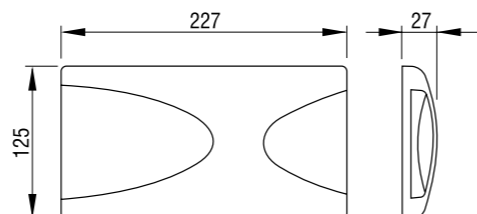
Megfelelő a 6012 típusú öblítőtartályhoz

Anyag	Szín	Azonosító	EAN kód
Axinite Eco	fehér	229033	3838912010605
Axinite Eco	króm matt	229036	3838912010704
Axinite Eco	króm fényes	229037	3838912010711

Súly: 350 g

Csomagolás: 4/csomag (140 x 240 x 210 mm)

Műszaki rajz



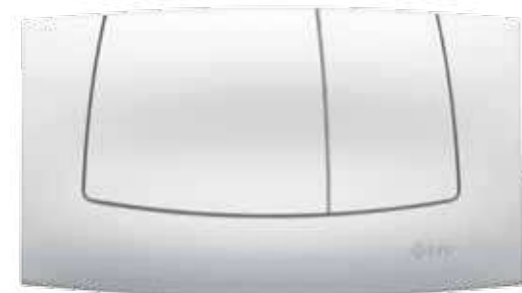
Azonosító 229033



Azonosító 229036



Azonosító 229037



Ekanite Eco működtető nyomólap

2 vízmennyiségű öblítéshez

A beépítés módja

Szerelés falsík mögötti öblítőtartályra

Jellemzők

Minőségi ASA anyag (műanyag) vagy krómozáshoz ABS
A szereléshez nem kell szerszám

Műszaki adatok

2 vízmennyiségű öblítéshez
Elülső vagy felső működtetés

A termék tartalma

Tartalmazza a működtető nyomólap szereléséhez szükséges összes alkatrészt

Hordozókeret

Rögzítőelemek:

Beállítócsavarok

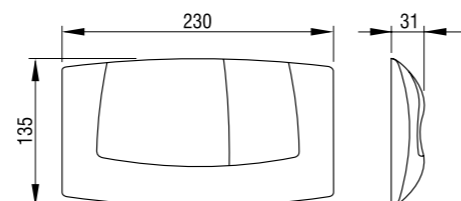
Megfelelő a 6012 típusú öblítőtartályhoz

Anyag	Szín	Azonosító	EAN kód
Ekanite Eco	fehér	229039	3838912010803
Ekanite Eco	króm matt	229042	3838912010902
Ekanite Eco	fényes/matt króm	229043	3838912010919

Súly: 360 g

Csomagolás: 4/csomag (247 x 150 x 264 mm)

Műszaki rajz



Azonosító 229039



Azonosító 229042



Azonosító 229043



Linarite Eco működtető nyomólap

2 vízmennyiségű öblítéshez

A beépítés módja

Szerelés falsík mögötti öblítőtartályra

Jellemzők

Minőségi ASA anyag (műanyag) vagy krómozáshoz ABS
A szereléshez nem kell szerszám

Műszaki adatok

2 vízmennyiségű öblítéshez
Elülső vagy felső működtetés

A termék tartalma

Tartalmazza a működtető nyomólap szereléséhez szükséges összes alkatrészt

Hordozókeret

Rögzítőelemek:

Beállítócsavarok

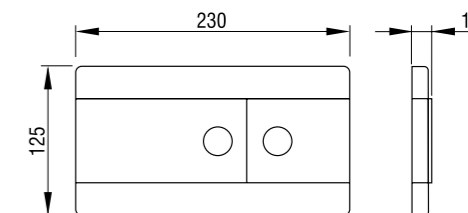
Megfelelő a 6012 típusú öblítőtartályhoz

Anyag	Szín	Azonosító	EAN kód
Linarite Eco	fehér	229044	3838912010926
Linarite Eco	króm matt	229047	3838912011022
Linarite Eco	króm fényes	229048	3838912011107

Súly: 360 g

Csomagolás: 4/csomag (247 x 150 x 264 mm)

Műszaki rajz



Azonosító 229044



Azonosító 229047



Azonosító 229048



Higiéniai szempontból az elektronikus öblítés a legjobb megoldás. Bemutatjuk a LIV SENSO érintésmentes öblítőrendszert, amelynek érzékeny szenzora már kezének vagy testének mozgását is felismeri.

30 ÖBLÍTŐTARTÁLYOK

31 PISZOÁR

33 FALON KÍVÜLI ÖBLÍTŐTARTÁLYOK

29 ÉRÍNTÉS NÉLKÜLI ÖBLÍTÉS



Infravörös vezérlőkészlet Aplite Senso Duo működtető nyomólappal öblítőtartályhoz, elemes

A beépítés módja
9012 (Jog) falsík mögötti tartály szerelés

Jellemzők
Infraelektronika készlet
Elemes táplálás
Érintésmentes 9012 (Jog) tartályok indításához
Minőségi ASA anyagból készült működtető nyomólap
Indítás: kéz érzékelőhöz közelítésével vagy nyomólap/gomb megnyomásával (mechanikus indítás)
Érzékelős 2 vízmennyiségű indítás: nagy mennyiség (6 l/9 l) vagy kis mennyiség (3 l/4,5 l)
Mechanikus 2 vízmennyiségű indítás: nagy mennyiség (6 l/9 l) vagy kis mennyiség (3 l/4,5 l)

Műszaki adatok
Infravörös vezérlés
Elemes táplálás: 6 V

Azonosító: 223754

Súly: 800 g
Csomagolás:
db/doboz (380 x 190 x 90 mm)



Infravörös vezérlőkészlet Aplite senso működtető nyomólappal öblítőtartályhoz, 230V

A beépítés módja
9012 (Jog) falsík mögötti tartály szerelés

Jellemzők
Infraelektronika készlet
Érintésmentes 9012 (Jog) tartályok indításához
Minőségi ASA anyagból készült működtető nyomólap
Indítás: kéz érzékelőhöz közelítésével vagy nyomólap/gomb megnyomásával (mechanikus indítás)

Műszaki adatok
Infravörös vezérlés
Tápfeszültség: 230 V/50 Hz
Névleges feszültség: 230 V~
Üzemi feszültség: 24 V=

A termék tartalma
Homloklap
Vezérlő elektronika

Azonosító: 195991

Súly: 1330 g
Csomagolás:
db/doboz (380 x 190 x 90 mm)



Infravörös vezérlőkészlet rozsdamentes fém Celestine működtető nyomólappal wc-öblítőhöz, 230 V

A beépítés módja
9012 (Jog) falsík mögötti tartály szerelés

Jellemzők
Infraelektronika készlet
Érintésmentes 9012 (Jog) tartályok indításához – önálló
Rozsdamentes fém homloklap – CrNi
Vandalizmusálló homloklap
Önálló vagy kéznek az érzékelőhöz közelítésére működő indítás
Az indítási késleltetés 1 és 32 s között állítható
Az érzékelő érzékenysége 35 és 70 cm között állítható

Műszaki adatok
Infravörös vezérlés
Tápfeszültség: 230 V/50 Hz
Névleges feszültség: 230 V~
Üzemi feszültség: 24 V=

Azonosító: 195080

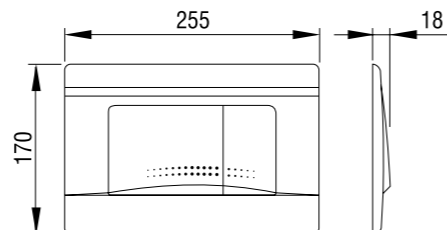
Súly: 1150 g
Csomagolás:
db/doboz (280 x 180 x 60 mm)

A termék tartalma

Homloklap
Vezérlő elektronika
Elektronikus emelőszerkezet a lefolyógamitúrához
Kisfeszültségű szervomotorok
Vezérlő és vevő rész, távolságfelismeréssel és a háttérfény vakító hatásának kiküszöbölésével
Alkatrészek a működtető nyomólap és az elektronika rögzítéséhez
Elemek

Megfelelő a 9012 (Jog) típusú öblítőtartályhoz

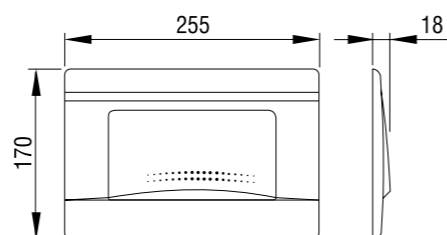
Műszaki rajz



Elektronikus emelőszerkezet a lefolyógamitúrához
Kisfeszültségű szervomotorok
Vezérlő és vevő rész, távolságfelismeréssel és a háttérfény vakító hatásának kiküszöbölésével
Alkatrészek a működtető nyomólap és az elektronika rögzítéséhez
Transzformátor

Megfelelő a 9012 (Jog) típusú öblítőtartályhoz

Műszaki rajz

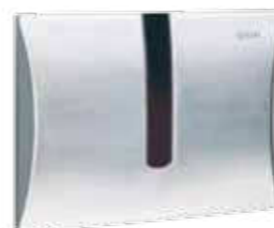
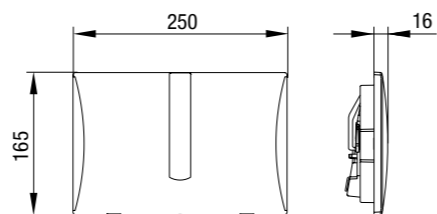


A termék tartalma

Homloklap
Vezérlő elektronika
Elektronikus emelőszerkezet a lefolyógamitúrához
Kisfeszültségű szervomotorok
Vezérlő és vevő rész, távolságfelismeréssel és a háttérfény vakító hatásának kiküszöbölésével
Alkatrészek a működtető nyomólap és az elektronika rögzítéséhez
Transzformátor

Megfelelő a 9012 (Jog) típusú öblítőtartályhoz

Műszaki rajz



Infravörös vezérlőkészlet rozsdamentes fém Celestine működtető nyomólappal öblítőtartályhoz, elemes

A beépítés módja
9012 (Jog) falsík mögötti tartály szerelés

Jellemzők
Infraelektronika készlet
Elemes táplálás
Érintésmentes 9012 (Jog) tartályok indításához – önálló
Rozsdamentes fém homloklap – CrNi
Vandalizmusálló homloklap
Önálló vagy kéznek az érzékelőhöz közelítésére működő indítás
Az indítási késleltetés 1 és 32 s között állítható
Az érzékelő érzékenysége 35 és 70 cm között állítható

Műszaki adatok
Infravörös vezérlés
Elemes táplálás: 6 V

Azonosító: 223767

Súly: 950 g
Csomagolás:
db/doboz (280 x 180 x 60 mm)

Infravörös vezérlőkészlet rozsdamentes fém Halite működtető nyomólappal piszoárhoz, 230 V

A beépítés módja
Piszoár LIV-FIX szárazépítésű beépített elemére építhető
Önálló elemként a száraz szerelvénybe építhető
Közvetlenül a falazatba építhető

Jellemzők
Infraelektronika készlet
Piszoárok érintés nélküli öblítéséhez – önműködő
Rozsdamentes fém homloklap – CrNi
Vandalizmusálló homloklap
Automatikus felhasználóérzékelés
Az öblítési idő 1 és 30 s között állítható
Az érzékelő érzékenysége állítható 5 és 80 cm között
Védelem áramkimaradás ellen

Műszaki adatok
Infravörös vezérlés
Tápfeszültség: 230 V/50 Hz
Névleges feszültség: 230 V~
Üzemi feszültség: 24 V=

Azonosító: 195079

Súly: 710 g
Csomagolás:
db/doboz (245 x 200 x 45 mm)

Infravörös vezérlőkészlet rozsdamentes fém Halite működtető nyomólappal piszoárhoz, elemes

A beépítés módja
Piszoár LIV-FIX szárazépítésű beépített elemére építhető
Önálló elemként a száraz szerelvénybe építhető
Közvetlenül a falazatba építhető

Jellemzők
Infraelektronika készlet
Piszoárok érintés nélküli öblítéséhez – önműködő
Rozsdamentes fém homloklap – CrNi
Vandalizmusálló homloklap
Automatikus felhasználóérzékelés
Az öblítési idő 1 és 30 s között állítható
Az érzékelő érzékenysége állítható 5 és 80 cm között

Műszaki adatok
Infravörös vezérlés
Elemes táplálás: 9 V
Üzemi feszültség: 9 V=

A termék tartalma
Homloklap

Azonosító: 229581

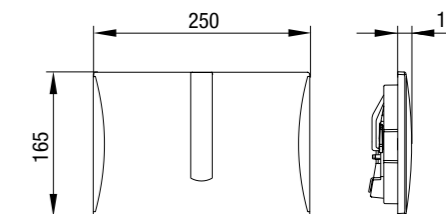
Súly: 450 g
Csomagolás:
db/doboz (245 x 200 x 45 mm)

A termék tartalma

Homloklap
Vezérlő elektronika
Elektronikus emelőszerkezet a lefolyógamitúrához
Kisfeszültségű szervomotorok
Vezérlő és vevő rész, távolságfelismeréssel és a háttérfény vakító hatásának kiküszöbölésével
Alkatrészek a működtető nyomólap és az elektronika rögzítéséhez
Elemek

Megfelelő a 9012 (Jog) típusú öblítőtartályhoz

Műszaki rajz



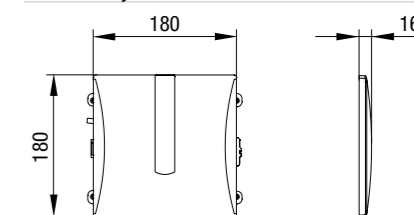
A termék tartalma

Homloklap
Vezérlő elektronika
Vezérlő és vevő rész, távolságfelismeréssel és a háttérfény vakító hatásának kiküszöbölésével
Alkatrészek a működtető nyomólap és az elektronika rögzítéséhez
Transzformátor

Beépíthető a következővel/következőkkel kombinálva:
LIV-FIX szárazépítésű elem piszoárhoz, Halite 230 V vezérléshez, H = 134 cm, W = 50 cm, cikkszám: 258068

LIV-FIX szárazépítésű elem piszoárhoz, Halite 230 V vezérléshez, H=130 cm, cikkszám: 201499
Halite vezérlés beépítő készlete, piszoárhoz, 230 V, cikkszám: 201498

Műszaki rajz

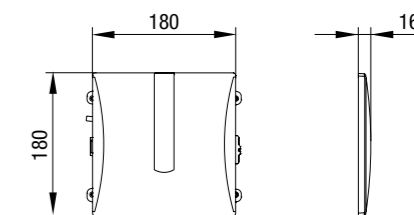


Vezérlő elektronika
Vezérlő és vevő rész, távolságfelismeréssel és a háttérfény vakító hatásának kiküszöbölésével
Alkatrészek a működtető nyomólap és az elektronika rögzítéséhez
Elemek

Beépíthető a következővel/következőkkel kombinálva:
LIV-FIX szárazépítésű elem piszoárhoz, Halite elemes vezérléshez, H = 134 cm, W = 50 cm, cikkszám: 258069

LIV-FIX szárazépítésű elem piszoárhoz, Halite elemes vezérléshez, H = 130 cm, cikkszám: 229560
Halite vezérlés beépítő készlete, piszoárhoz, elemes, 223761 cikkszám (közvetlen falba építés esetén).

Műszaki rajz



**Halite vezérlés beépítő készlete, piszoárhoz, 230 V****A beépítés módja**

Piszoár LIV-FIX szárazépítésű beépített elemére építhető
Onálló elemként a száraz szerelvénybe építhető
Közvetlenül a falazatba építhető

Jellemzők

Piszoárok érintés nélküli öblítéséhez – önműködő

Műszaki adatok

Infravörös vezérléshez
Tápfeszültség: 230 V/50 Hz
Névleges feszültség: 230 V~
Üzemi feszültség: 24 V=

A termék tartalma

Burkolat készlet rögzítőelemekkel
Védőfedél készlet
24 V-os mágnesszelep
Vízszűrő szűrőtisztítási lehetőséggel
Mechanikus zárószelep
DN 15 (1/2") vízcsatlakozók

Azonosító: **201498**

Súly: 763 g
Csomagolás:
db/doboz (200 x 185 x 90 mm)

**Halite vezérlés beépítő készlete, piszoárhoz, elemes****A beépítés módja**

Piszoár LIV-FIX szárazépítésű beépített elemére építhető
Onálló elemként a száraz szerelvénybe építhető
Közvetlenül a falazatba építhető

Jellemzők

Piszoárok érintés nélküli öblítéséhez – önműködő

Műszaki adatok

Infravörös vezérléshez
Elemes táplálás
Üzemi feszültség: 24 V=

A termék tartalma

Burkolat készlet rögzítőelemekkel
Védőfedél készlet
Mágnesszelep: 9 V=
Vízszűrő szűrőtisztítási lehetőséggel
Mechanikus zárószelep
DN 15 (1/2") vízcsatlakozók

Azonosító: **223761**

Súly: 650 g
Csomagolás:
db/doboz (200 x 185 x 90 mm)

**Infravörös vezérlőkészlet piszoárhoz, falsík előtti, elemes****A beépítés módja**

Falsík előtti beépítés
Csatlakoztatás piszoárhoz

Jellemzők

Infraelektronika készlet
Piszoárok érintés nélküli öblítéséhez – önműködő
Automatikus felhasználóérzékelés
Az öblítési idő 1 és 30 s között állítható
Az érzékelő érzékenysége 5 és 70 cm között állítható
Védelem az elemlemerülés ellen

Műszaki adatok

Infravörös vezérlés
Elemes táplálás: 9 V
Üzemi feszültség: 9 V=
Vízcsatlakozás: hátul
DN 15 (1/2") vízcsatlakozók

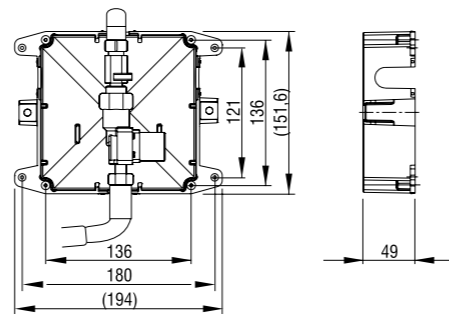
A termék tartalma

Burkolat készlet rögzítőelemekkel

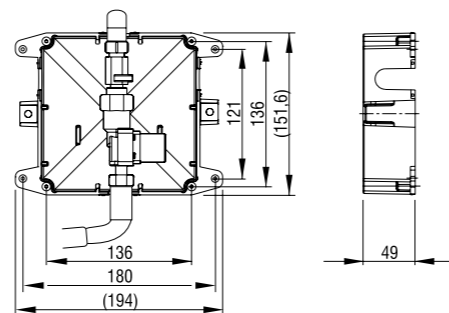
Azonosító: **224033**

Súly: 780 g
Csomagolás:
db/doboz (200 x 90 x 70 mm)

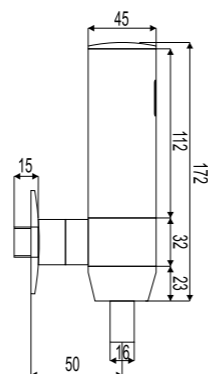
A 201498 cikkszámú beépítő készlet a 230 V-os, 195079 cikkszámú, Halite piszoárhoz készült rozsdamentes fém működtető nyomólapos infravörös vezérlőkészlet beépítésére szolgál

Műszaki rajz

A 223761 cikkszámú beépítő készlet az elemes, 229581 cikkszámú, Halite piszoárhoz készült rozsdamentes fém működtető nyomólapos infravörös vezérlőkészlet beépítésére szolgál

Műszaki rajz

Vezérlő elektronika
Vezérlő és vevő rész, távolságfelismeréssel és a háttérfény vakító hatásának kiküszöbölésével
Mágnesszelep 9 V=
Vízszűrő szűrőtisztítási lehetőséggel
Elemek

Műszaki rajz**Laguna senso öblítőtartály infravörös vezérlőkészlettel, 230 V****A beépítés módja**

Onálló elemként való beépítésre
Falra szerelés
Alacsony beépítés

Jellemzők

Indítás: kéz érzékelőhöz közelítésével vagy nyomólap/gomb megnyomásával (mechanikus indítás)
Mechanikus kioldó takarékos leállítógombbal
Szigetelés kondenzálódás ellen
Csendes és gyors töltés
UV stabilizátorral adalékolt minőségi ABS anyagból készült – nem színeződik el a tartály

Műszaki adatok

Az öblítőtartály térfogata: 9 liter
A vízmennyiség 6 és 9 liter között állítható
Vízcsatlakoztatási lehetőségek: bal, jobb közép hátul
Infravörös vezérlés
Tápfeszültség: 230 V/50 Hz
Névleges feszültség: 230 V~
Üzemi feszültség: 24 V=

Azonosító: **195270**

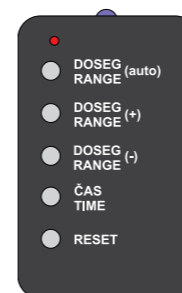
Súly: 4069 g
Csomagolás:
4/csomag (430 x 430 x 585 mm)
80/raklap (1150 x 860 x 2.290 mm)

**Távírányító, vezérlőkészlet****Jellemzők**

Távírányító a Halite, Celestine, Aplite senso és Aplite senso DUO vezérlőkészlet visszaállításához

A termék tartalma

Távírányító
Elemek

Azonosító: **224034**

Súly: 120 g
Csomagolás:
db/doboz (100 x 60 x 30 mm)





Évente egy milliónál is több elégedett vásárló választja a LIV falon kívüli öblítőtartályokat.

-
- 36 2 VÍZMENNYISÉGŰ ÖBLÍTÉSHEZ
-
- 37 1 VÍZMENNYISÉGŰ START-STOP ÖBLÍTÉSHEZ
-

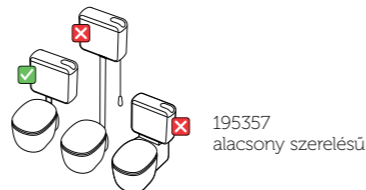
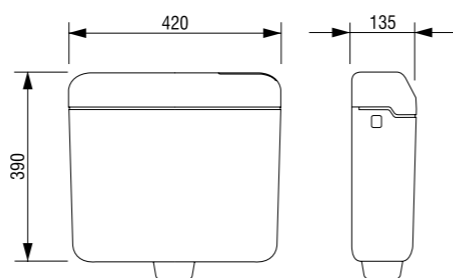
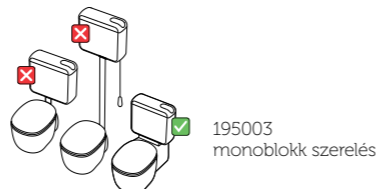
35 FALSÍKON KÍVÜLI ÖBLÍTŐTARTÁLYOK

Laguna Duo

falsík előtti öblítőtartály, 2 vízmennyiségű öblítéses

A beépítés módjaFalra szerelés
Közvetlenül a wc kagylóra szerelhető (monoblokk kivitel)**Jellemzők**2 vízmennyiségű öblítés.
Szigetelés kondenzálódás ellen
Csendes és gyors töltés
UV stabilizátorral adalékolt minőségi ABS anyagból készült – nem színeződik el a tartály**Műszaki adatok**Az öblítőtartály térfogata: 9 liter
Armatura 2 vízmennyiségű öblítéshez
Nagy vízmennyiség: 6 l/9 l víz
Kis vízmennyiség: 3 l/4,5 l víz
Vízcsatlakoztatási lehetőségek: bal, jobb vagy középen hátul
Alacsony szerelésre alkalmas
Alkalmas közvetlenül a wc kagylóra szerelésre (monoblokk kivitel)**A termék tartalma**Mellékelt alkatrészek az öblítőtartály szereléséhez
Szerelésablak
Bekötőcső

Szerelési mód	Szín	Azonosító	EAN kód
alacsony	fehér	195357	3838912121806
monoblokk	fehér	195003	3838912489340

Műszaki rajz195357
alacsony szerelésű195003
monoblokk szerelés**Azonosító:**195357 - alacsony szerelésű
195003 - monoblokk szerelés

Súly: 3200 g

Csomagolás:

4/csomag (430 x 430 x 585 mm),
80/raklap (1150 x 860 x 2290 mm)**Laguna**

Laguna falsík előtti öblítőtartály takarékos leállítógombbal

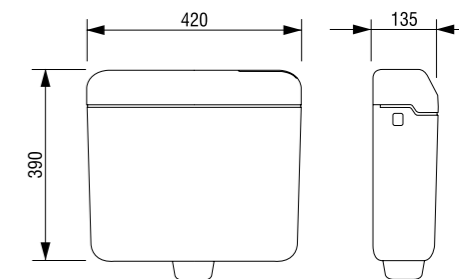
A beépítés módjaFalra szerelés – alacsony vagy magas szerelésű (a kivittől függően)
Közvetlenül a wc kagylóra szerelhető (monoblokk kivitel)**Jellemzők**Takarék leállítógomb
Szigetelés kondenzálódás ellen
Csendes és gyors töltés
UV stabilizátorral adalékolt minőségi ABS anyagból készült – nem színeződik el a tartály**Műszaki adatok**Az öblítőtartály térfogata: 9 liter
A vízmennyiség 6 és 9 liter között állítható
Vízcsatlakoztatási lehetőségek: bal, jobb vagy középen hátul
Alkalmas alacsony vagy magas szerelésre (a kivittől függően)
Alkalmas közvetlenül a wc kagylóra szerelésre (monoblokk kivitel)**A termék tartalma**Mellékelt alkatrészek az öblítőtartály szereléséhez
Szerelésablak
Bekötőcső

Szerelési mód	Szín	Azonosító	EAN kód
Alacsony vagy magas	fehér	196519	3838912484697
Alacsony vagy magas	bézs	196563	3838912488756
Alacsony vagy magas	zöld	196593	3838912489104
Alacsony vagy magas	kék	196691	3838912493934
Monoblokk	fehér	196600	3838912489340

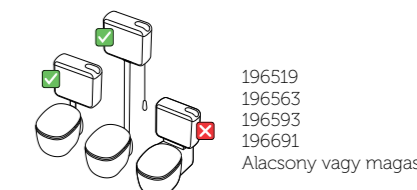
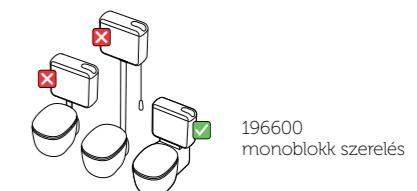
**Azonosító: 196519**

Súly: 3200 g

Csomagolás:

4/csomag (430 x 430 x 585 mm),
80/raklap (1150 x 860 x 2290 mm)**Műszaki rajz**

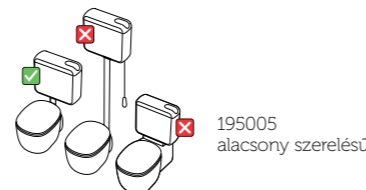
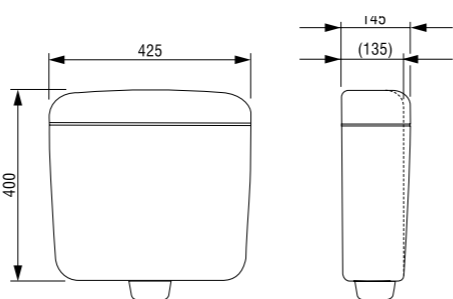
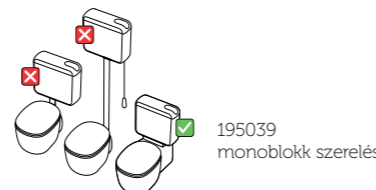
bézs zöld kék

196519
196563
196593
196691
Alacsony vagy magas196600
monoblokk szerelés**Vision Duo**

Vision Duo falsík előtti öblítőtartály, 2 vízmennyiségű öblítéses

A beépítés módjaFalra szerelés
Közvetlenül a wc kagylóra szerelhető (monoblokk kivitel)**Jellemzők**2 vízmennyiségű öblítés.
Szigetelés kondenzálódás ellen
Csendes és gyors töltés
UV stabilizátorral adalékolt minőségi ABS anyagból készült – nem színeződik el a tartály**Műszaki adatok**Az öblítőtartály térfogata: 9 liter
Armatura 2 vízmennyiségű öblítéshez
Nagy vízmennyiség: 6 l/9 l víz
Kis vízmennyiség: 3 l/4,5 l víz
Vízcsatlakoztatási lehetőségek: bal, jobb vagy középen hátul
Alacsony szerelésre alkalmas
Alkalmas közvetlenül a wc kagylóra szerelésre (monoblokk kivitel)**A termék tartalma**Mellékelt alkatrészek az öblítőtartály szereléséhez
Szerelésablak
Bekötőcső

Szerelési mód	Szín	Azonosító	EAN kód
alacsony	fehér	195005	3838912000705
monoblokk	fehér	195039	3838912002426

Műszaki rajz195005
alacsony szerelésű195039
monoblokk szerelés**Azonosító:**195005 - alacsony szerelésű
195039 - monoblokk szerelés

Súly: 2900 g

Csomagolás:

4/csomag (430 x 430 x 585 mm),
80/raklap (1150 x 860 x 2290 mm)**Vision**

Vision falsík előtti öblítőtartály takarékos leállítógombbal

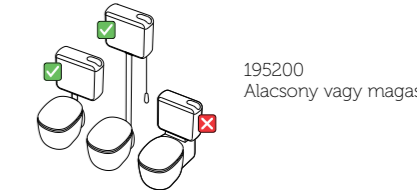
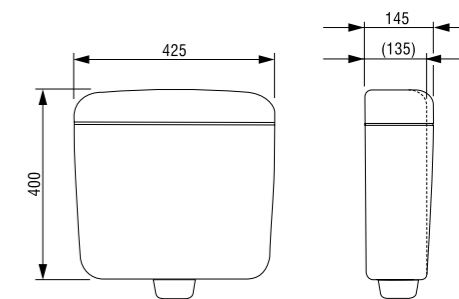
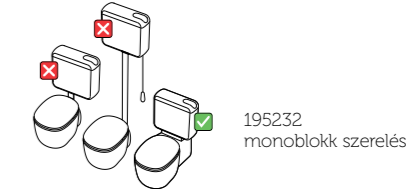
A beépítés módjaFalra szerelés – alacsony vagy magas szerelésű (a kivittől függően)
Közvetlenül a wc kagylóra szerelhető (monoblokk kivitel)**Jellemzők**Takarék leállítógomb
Szigetelés kondenzálódás ellen
Csendes és gyors töltés
UV stabilizátorral adalékolt minőségi ABS anyagból készült – nem színeződik el a tartály**Műszaki adatok**Az öblítőtartály térfogata: 9 liter
A vízmennyiség 6 és 9 liter között állítható
Vízcsatlakoztatási lehetőségek: bal, jobb vagy középen hátul
Alkalmas alacsony vagy magas szerelésre (a kivittől függően)
Alkalmas közvetlenül a wc kagylóra szerelésre (monoblokk kivitel)**A termék tartalma**Mellékelt alkatrészek az öblítőtartály szereléséhez
Szerelésablak
Bekötőcső

Szerelési mód	Szín	Azonosító	EAN kód
Alacsony vagy magas	fehér	195200	3838912103604
Monoblokk	fehér	195232	3838912109903

**Azonosító: 195200**

Súly: 2900 g

Csomagolás:

4/csomag (430 x 430 x 585 mm),
80/raklap (1150 x 860 x 229 mm)**Műszaki rajz**195200
Alacsony vagy magas195232
monoblokk szerelés



Ciklon Plus

Ciklon Plus falsík előtti öblítőtartály takarékos leállítógombbal

A beépítés módja

Falra szerelés – alacsony vagy magas szerelésű (a kivittől függően)
Különösen alkalmas magas szerelésre

Jellemzők

Takarék leállítógomb
Szigetelés kondenzálódás ellen
Csendes és gyors töltés
UV stabilizátorral adalekolt minőségi ABS anyagból készült – nem színeződik el a tartály

Műszaki adatok

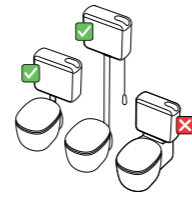
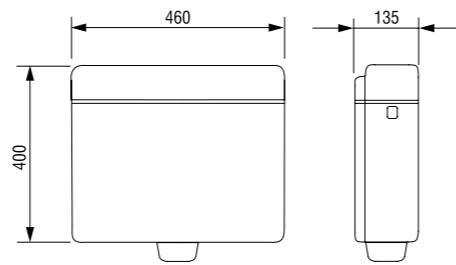
Az öblítőtartály térfogata: 9 liter
A vízmennyiség 6 és 9 liter között állítható
Vízcsatlakoztatási lehetőségek: bal, jobb vagy középen hátul
Alkalmas alacsony vagy magas szerelésre (a kivittől függően)

A termék tartalma

Mellékelt alkatrészek az öblítőtartály szereléséhez
Szerelősablon
Bekötőcső

Szerelési mód	Szín	Azonosító	EAN kód
Alacsony vagy magas	fehér	195292	3838912116000

Műszaki rajz



195292
Alacsony vagy magas



Azonosító: 195292

Súly: 3000 g
Csomagolás:
4/csomag (470 x 435 x 560 mm),
80/raklap (1120 x 940 x 2330 mm)

Adria

Falsík előtti Adria öblítőtartály takarékos leállítógombbal

A beépítés módja

Falra szerelés
Alacsony szerelésű

Jellemzők

Takarék leállítógomb
Szigetelés kondenzálódás ellen
Csendes és gyors töltés
Minőségi PS anyagból készült

Műszaki adatok

Az öblítőtartály térfogata: 6 liter
A vízmennyiség 4,5 és 6 liter között állítható
Vízcsatlakoztatási lehetőségek: bal vagy jobb
Alacsony szerelésre alkalmas

A termék tartalma

Mellékelt alkatrészek az öblítőtartály szereléséhez
Szerelősablon
Bekötőcső

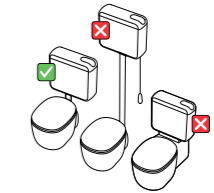
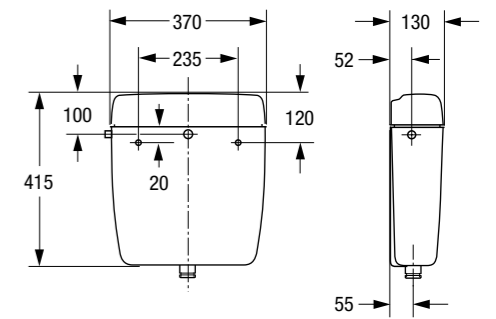
Szerelési mód	Szín	Azonosító	EAN kód
alacsony szerelésű	fehér	229105	3838912011800



Azonosító: 229105

Súly: 2800 g
Csomagolás:
4/csomag (400 x 470 x 560 mm),
64/raklap (1200 x 800 x 2000 mm)

Műszaki rajz



195653
alacsony szerelésű



Klasik

Klasik falsík előtti öblítőtartály takarékos leállítógombbal

A beépítés módja

Falra szerelés – alacsony vagy magas szerelésű (a kivittől függően)

Jellemzők

Takarék leállítógomb
Szigetelés kondenzálódás ellen
Csendes és gyors töltés
Minőségi PS anyagból készült

Műszaki adatok

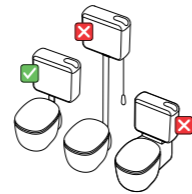
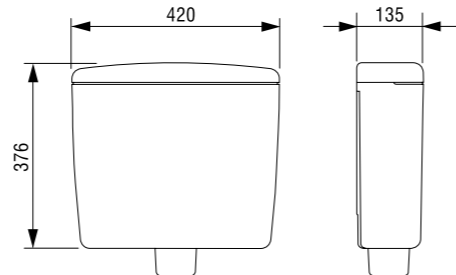
Az öblítőtartály térfogata: 9 liter
A vízmennyiség 6 és 9 liter között állítható
Vízcsatlakoztatási lehetőségek: bal, jobb vagy középen hátul
Alkalmas alacsony vagy magas szerelésre (a kivittől függően)

A termék tartalma

Mellékelt alkatrészek az öblítőtartály szereléséhez
Szerelősablon
Bekötőcső

Szerelési mód	Szín	Azonosító	EAN kód
alacsony szerelésű	fehér	195653	3838912147417

Műszaki rajz

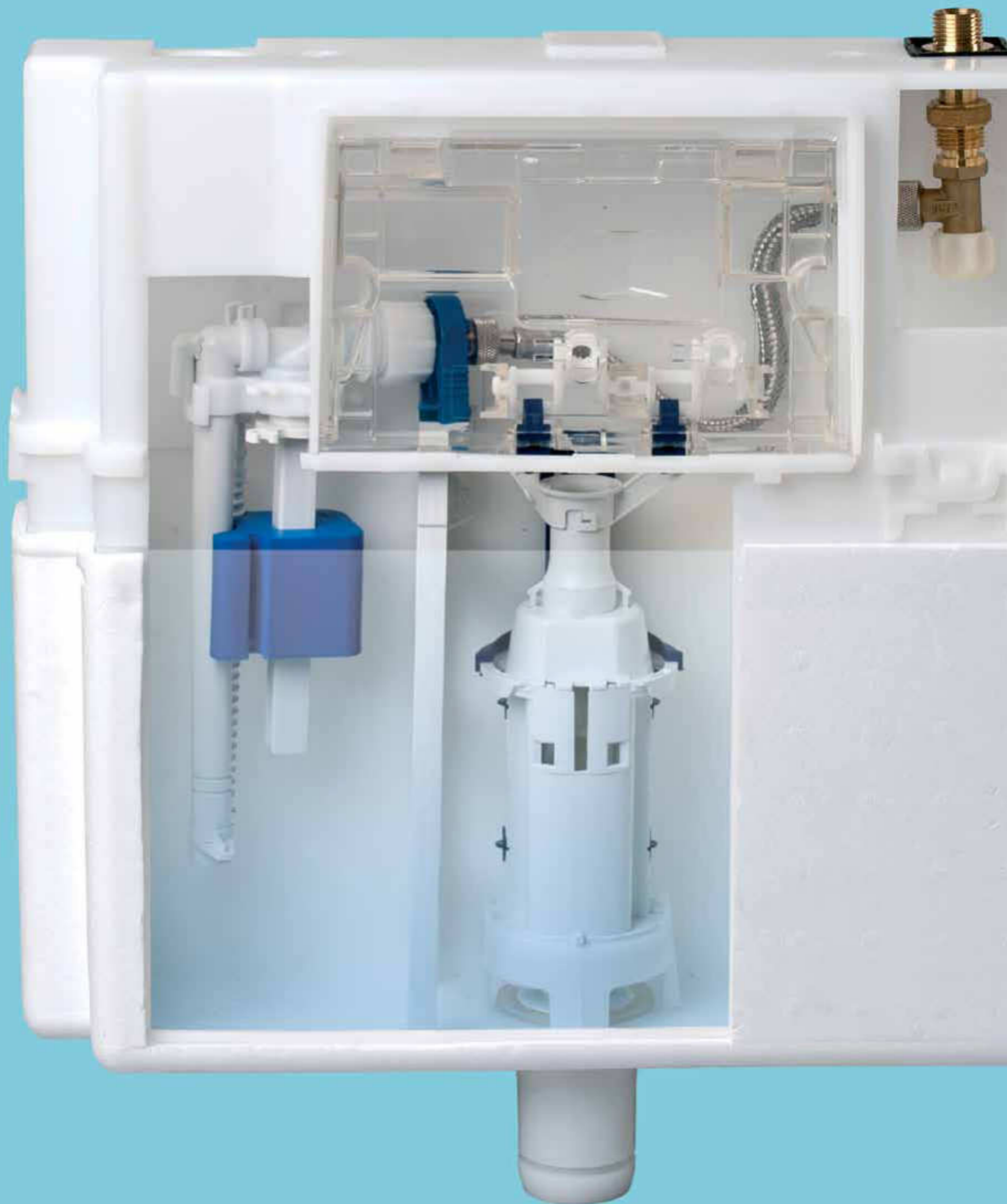


195653
alacsony szerelésű



Azonosító: 195653

Súly: 2770 g
Csomagolás:
4/csomag (430 x 430 x 585 mm),
80/raklap (1150 x 860 x 2290 mm)



A Kolektor Liv vállalat minden termékcsoporthoz biztosít eredeti pótalkatrészeket:

- 25 évig a falsík mögötti öblítőtartályokhoz
- 10 évig a falsík előtti öblítőtartályokhoz

42 FALSÍK ALATTI ÖBLÍTŐTARTÁLY
PÓTALKATRÉSZEK

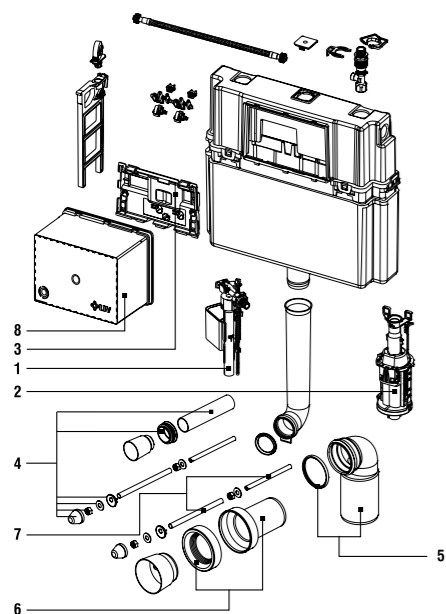
43 FALON KÍVÜLI ÖBLÍTŐTARTÁLY
PÓTALKATRÉSZEK

44 TOVÁBBI PÓTALKATRÉSZEK

41 PÓTALKATRÉSZEK

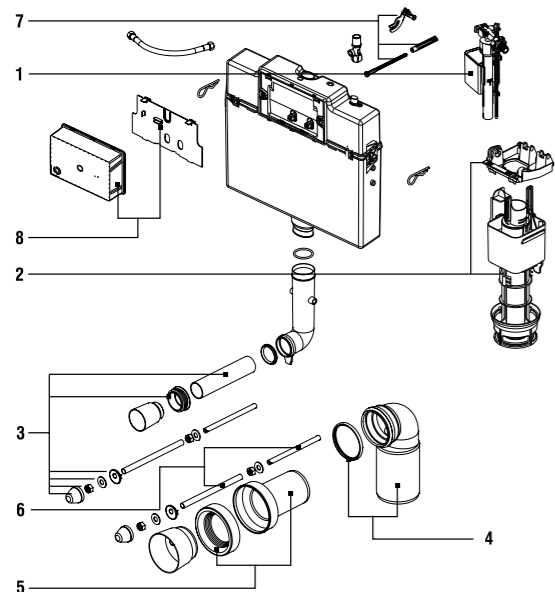
Falsík alatti öblítőtartályok 7512 (Herkul)

Megnevezés	Azonosító	EAN kód
1 HDV töltőszелеp készlet	195933	3838912159328
1 HMV töltőszелеp készlet	358516	3838912020703
2 Galileo öblítőszелеp készlet tartóval	229584	3838912013712
3 Szerelőnyílás ajtó mechanizmussal 7512	229583	3838912013705
4 Lefolyócső készlet ø 44	195278	3838912115225
5 Lefolyóív készlet ø 110/90	195276	3838912115201
6 Lefolyócső készlet ø 90	195277	3838912115218
6 Lefolyócső készlet cev ø 90 x 260	195809	3838912154323
7 Menetes szár és védőcső készlet	195027	3838912001917
7 Menetes szár és védőcső SM készlet	195026	3838912001900
8 Szerelőnyílás-védő fedél, 7512	229582	3838912013620



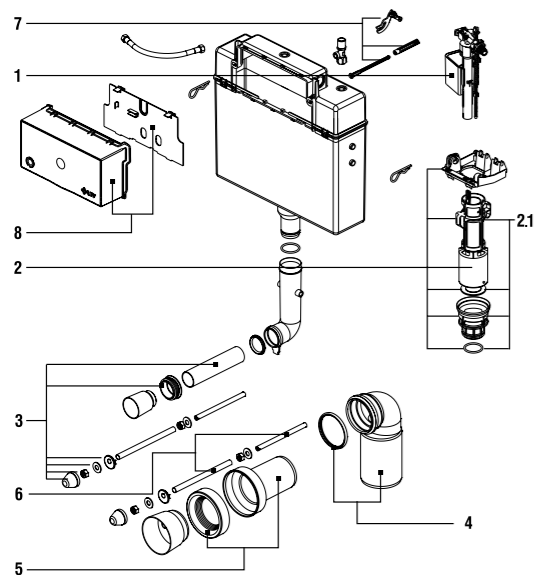
Falsík alatti öblítőtartályok 9012 (Jog)

Megnevezés	Azonosító	EAN kód
1 HDV töltőszелеp készlet	195933	3838912159328
2 Öblítőszелеp készlet Jog és Tornado Duo	195028	3838912001924
3 Lefolyócső készlet ø 44	195278	3838912115225
4 Lefolyóív készlet ø 110/90	195276	3838912115201
5 Lefolyócső készlet ø 90	195277	3838912115218
5 Lefolyócső készlet cev ø 90 x 260	195809	3838912154323
6 Menetes szár és védőcső készlet	195027	3838912001917
6 Menetes szár és védőcső SM készlet	195026	3838912001900
7 Emelő készlet	195281	3838912115324
7 Emelő készlet, ÚJ	321077	3838912019622
8 Jog szerelőnyílás-védő készlet	195044	3838912002624



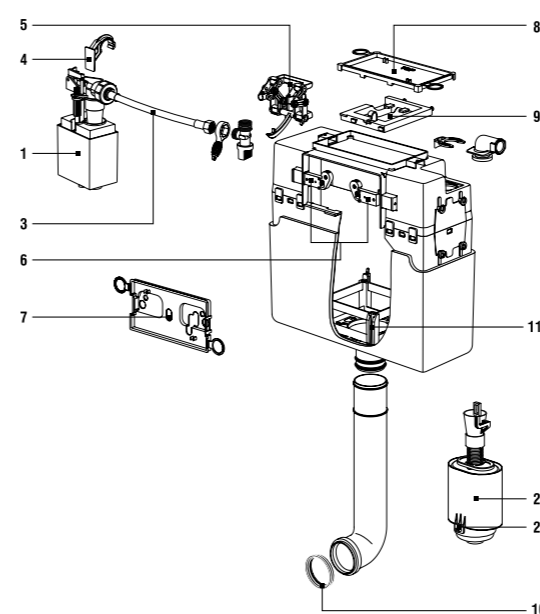
Falsík alatti öblítőtartályok 9022 (Tornado)

Megnevezés	Azonosító	EAN kód
1 HDV töltőszелеp készlet	195933	3838912159328
2 Öblítőszелеp készlet Jog és Tornado Duo	195028	3838912001924
2 Öblítőszелеp készlet Tornado	195280	3838912115317
3 Lefolyócső készlet ø 44	195278	3838912115225
4 Lefolyóív készlet ø 110/90	195276	3838912115201
5 Lefolyócső készlet ø 90	195277	3838912115218
5 Lefolyócső készlet cev ø 90x260	195809	3838912154323
6 Menetes szár és védőcső készlet	195027	3838912001917
6 Menetes szár és védőcső SM készlet	195026	3838912001900
7 Emelő készlet	195281	3838912115324
8 Tornado szerelőnyílás-védő készlet	195043	3838912002617



Falsík alatti öblítőtartályok 6012

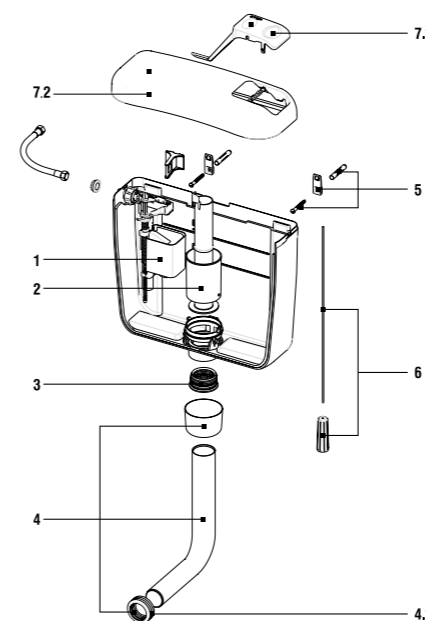
Megnevezés	Azonosító	EAN kód
1 Töltőszелеp készlet	229109	3838912011916
2 Öblítőszелеp készlet KL	229121	3838912012302
Öblítőszелеp készlet KL	229111	3838912011923
3 Bekötőcső készlet	229119	3838912012210
4 Töltőszелеp tartó készlet	229120	3838912012227
5 Működtető emelőkészlet szett KL kompl.	229124	3838912012326
6 Rögzítő anyacsavar	229115	3838912012104
7 Szerelőnyílás-védő készlet elülső	229117	3838912012128
8 Szerelőnyílás-védő készlet felső	229116	3838912012111
9 Tömítőtartó KL készlet	229122	3838912012319
10 Lefolyóív szigetelő készlet	229118	3838912012203
11 Tömítőtartó készlet	229139	3838912012401



Öblítőtartályok 1 vízmennyiségű öblítőrendszerrel

Laguna, Vision, Ciklon Plus, Klasik, Adria

Megnevezés	Azonosító	EAN kód
1 HDV töltőszелеp készlet	195933	3838912159328
2 Öblítőszелеp készlet Laguna, Vision, Ciklon Plus, Klasik	195256	383891211623
2 Öblítőszелеp készlet Adria	229112	3838912012005
3 Szigetelő készlet 50/60 kifolyás az öblítőtartályból	201742	3838912119520
4 Csökészlet az öblítőtartály alacsony szereléséhez	195774	3838912152855
4.1 Szigetelő készlet csészéhez ø 44/55	196907	3838912501905
5 Tartó készlet (csavar, tipli és rögzítőfül)	195191	3838912102300
6 Fogantyú készlet	196903	3838912501813
7.1 Laguna gomb készlet	196906	3838912501882
7.1 Vision gomb készlet	195285	3838912115522
7.1 Ciklon Plus gomb készlet	195374	3838912123817
7.1 Klasik gomb készlet	195837	3838912155719
7.1 Adria fehér gomb készlet	229107	3838912011824
7.2 Adria fedél készlet fehér	229106	3838912011817
7.2 Laguna fedél készlet fehér	253102	3838912016607
7.2 Vision fedél készlet fehér	253332	3838912016614

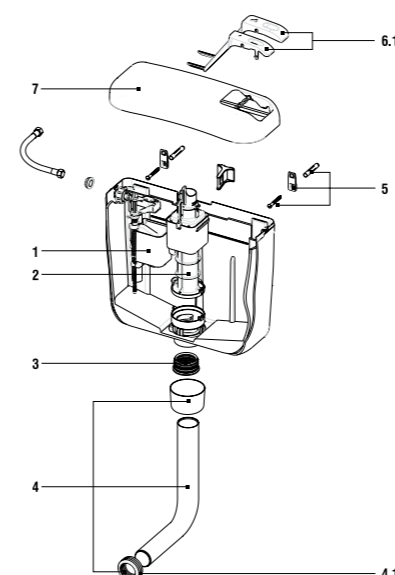


* - szimbolikus kép

Öblítőtartályok 2 vízmennyiségű öblítőrendszerrel

Laguna duo, Vision duo

Megnevezés	Azonosító	EAN kód
1 HDV töltőszелеp készlet	195933	3838912159328
2 Öblítőszелеp készlet Laguna Duo	195624	3838912146212
3 Szigetelő készlet 50/60 kifolyás az öblítőtartályból	201742	3838912119520
4 Csökészlet az öblítőtartály alacsony szereléséhez	195774	3838912152855
4.1 Szigetelő készlet csészéhez ø 44/55	196907	3838912501905
5 Tartó készlet (csavar, tipli és rögzítőfül)	195191	3838912102300
6.1 Laguna Duo gomb készlet - fehér	195875	3838912157119
6.1 Vision Duo gomb készlet -fehér	208913	3838912002600
7 Laguna fedél készlet fehér	253102	3838912016607
7 Vision fedél készlet fehér	253332	3838912016614

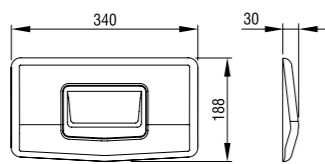


* - szimbolikus kép

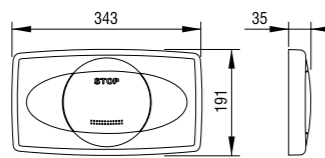


Tornado Stop

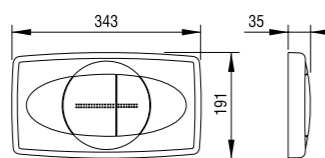
Műszaki rajz



Tornado Solo



Tornado Duo



Tornado Solo és Tornado Stop működtető nyomólap

1 vízmennyiségű start-stop öblítéshez

Tornado Duo működtető nyomólap

2 vízmennyiségű öblítéshez

A beépítés módja

Szerelés falsík mögötti öblítőtartályra

Jellemzők

Minőségi ABS anyag (műanyag) vagy krómozáshoz ABS

A szereléshez nem kell szerszám

Műszaki adatok

2 vízmennyiségű öblítéshez (Tornado Duo)

1 vízmennyiségű öblítéshez (Tornado Solo vagy Tornado Stop)

Az 1 vízmennyiségű öblítés működtető nyomólapja öblítésteleítő funkcióval rendelkezik

Elülső működtetés

A termék tartalma

Tartalmazza a működtető nyomólap szereléséhez szükséges összes alkatrészt

Hordozókeret

Rögzítőelemek

Beállítócsavarok

Megfelelő a 9021 (Tornado start-stop), 9022 (Tornado duo) öblítőtartályhoz

Anyag	Szín	Azonosító	EAN kód
Tornado Duo	fehér	195387	3838912126108
Tornado Duo	króm matt	195521	3838912137524
Tornado Duo	króm fényes	195520	3838912137517
Tornado Stop	fehér	195385	3838912126016
Tornado Stop	króm matt	195519	3838912137203
Tornado Stop	króm fényes	195518	3838912137128
Tornado Solo	fehér	196739	3838912495303
Tornado Solo	króm matt	196768	3838912496072
Tornado Solo	króm fényes	196767	3838912496065

Súly: 509–597 g

Csomagolás: 4/csomag (365 x 210 x 185 mm)



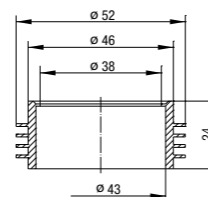
Tömítés kagylóhoz ø 44/48

Azonosító: 196908

Súly: 18 g

Csomagolás: 50/NZ8

Műszaki rajz



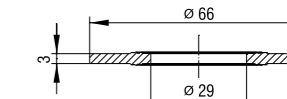
Szilikon Öblítőszelep Tömítés

Azonosító: 196909

Súly: 17 g

Csomagolás: 50/NZ9

Műszaki rajz



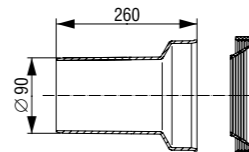
Lefolyócső ø 90 x 260

Azonosító: 195809

Súly: 240 g

Csomagolás: 30/SPV

Műszaki rajz



Zajcsökkentő készlet (mosdó)

Azonosító: 195914

Súly: 353 g

Csomagolás: 25/H



HDV töltőszelep készlet

Rendeltetés

Megfelelő minden LIV falsík mögötti és falsík előtti öblítőtartályhoz
Megfelelő a többi falsík előtti öblítőtartályhoz

Jellemzők

Fokozottan üzembiztos töltőszelep
Érzéketlen a vízben levő kisebb szilárd szennyeződésekre
Beállítási útmutató

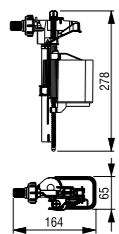
Műszaki adatok

Sárgaréz csatlakozó

Súly: 498 g

Csomagolás: 40/SPV

Műszaki rajz



HMV töltőszelep

Azonosító: 358516

Rendeltetés

Megfelelő a LIV falsík mögötti és falsík előtti öblítőtartályokhoz
Megfelelő a többi falsík előtti öblítőtartályhoz

Jellemzők

Fokozottan csendes töltésű öblítőtartály (10 dB(A) / 0,3 MPa)
Beállítási útmutató

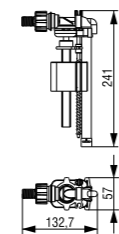
Műszaki adatok

Sárgaréz csatlakozó

Súly: 498 g

Csomagolás: 40/SPV

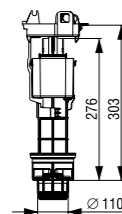
Műszaki rajz



Lefolyószelep, Jog és Tornado Duo

Azonosító: 195028

Műszaki rajz



Falsík mögötti öblítőtartály lábtámasz

Azonosító: 195279

Súly: 630 g

Csomagolás: 20/NZ1



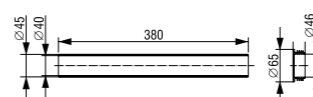
Hosszabbító ø 45/44 x 380

Azonosító: 195025

Súly: 265 g

Csomagolás: 25/NZ1

Műszaki rajz



Zajcsökkentő készlet (piszoár)

Azonosító: 195915

Súly: 157 g

Csomagolás: 25/NZ1



Csőbilincs

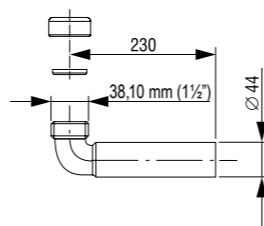
Azonosító: 195190

Súly: 24 g
Csomagolás: 30/NZ9Csőidom $\varnothing 40/44$

Azonosító: 196912

Súly: 100 g
Csomagolás: 25/NZ8

Műszaki rajz



Vision monoblokk

Azonosító: 195255

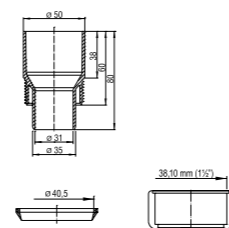
Súly: 68 g
Csomagolás: 25/NZ9

Szűkítőpersely (anya és tömítés)

Azonosító: 196902

Súly: 52 g
Csomagolás: 20/NZ9

Műszaki rajz

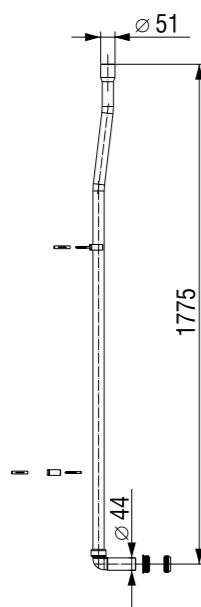


Cső az öblítőtartály magas szereléséhez

Azonosító: 196911

Súly: 840 g
Csomagolás:
30/doboz (350 x 350 x 1750 mm)

Műszaki rajz



Lehúzózsínór és fogantyú

Azonosító: 196903

Súly: 20 g
Csomagolás: 50/NZ9

