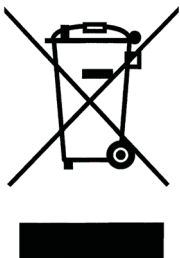


- EPJ - 3,5*
- EPJ - 4,4*
- EPJ - 5,5*

## ELEKTROMOS ÁTFOLYÓS VÍZMELEGÍTŐ

# Optimus

# Használati Utasítás



Az elhasznált terméket nem szabad kommunális hulladékként kezelni. A szétszerelt készüléket újrahasznosítás céljából elektromos és elektronikus készülékek gyűjtő helyére kell visszajuttatni. Az elhasznált termék megfelelő kezelése megelőzi az esetleges negatív hatásokat a környezetre, amelyek a hulladékok nem megfelelő gazdálkodásából folytán léphetnek fel.

A termék újrahasznosítására vonatkozó még részletesebb információk eléréséhez a területi önkormányzat helyi egységéhez, a hulladék gazdálkodó szolgálathoz vagy ahhoz a bolthoz kell fordulni, ahol megvásárolta a terméket.

Az alábbi használati utasítással megismerkedve megfelelően üzemeltethetjük a készüléket, hosszú élettartamot és megbízható működést biztosítva.

A gyártó fenntartja a termék alapvető jellemző tulajdonságai mellett az általa szükségesnek tartott és a használati utasításban feltüntetve nem szereplő változtatások jogát.

**KOSPEL S.A.** 75-136 KOSZALIN UL. OLCHOWA 1

Központ tel. 0048 94 346 38 08

Értékesítési osztály tel. 0048 94 346 04 32

Szerviz tel. 0048 94 317 05 65

e-mail: [info@kospel.pl](mailto:info@kospel.pl)

[www.kospel.pl](http://www.kospel.pl)

## Leírás

**A készüléket tilos felszerelni robbanásveszélyes helyekre, és ahol a környezet hőmérséklete 0°C alá süllyedhet.**

Az EPJ Optimus típusú vízmelegítő a háztartásokban, vizes blokkokban, laboratóriumokban, műhelyekben stb., levő használati víz felmelegítésére alkalmas, vagyis mindenütt, ahol azonnal szükség van a melegvízre. A melegvízcsap kinyitásával automatikusan bekapcsol a vízmelegítő (piros világító lámpa jelzi a fedőburkolaton) és az adott típusnak megfelelő technikai adatokkal megegyező értékű melegvizet kapunk. A felmelegített víz hőmérséklete a víz sugarától függ - minél nagyobb a víz áramlása, annál kisebb a hőmérséklete. A melegvízcsap kinyitásával bekapcsol a vízmelegítő. A melegvízcsap elzárásával automatikusan kikapcsoljuk a készüléket. Az alábbi és a készletben levő alkatrészek használati utasításával megismerkedve, megfelelően kiépíthetjük a rendszert. Hosszú élettartama és megbízható üzemelése a pontos kiépítéstől és a megfelelő használatától függ.

A vízmelegítőben felhasznált alkatrészek:

- Használatkor teljes biztonságot nyújtó fűtőelemek,
- A vízzel szemben kémiaileg semleges és rozsdálló anyagok (réz, sárgaréz, rozsdamentes acél, műanyag).

## Technikai adatok

**A készülék csakis a hozzá adott csapteleppel együtt működtethető.**

**A vízmelegítő csaptelepe lég-telenítő szelepként is működik, ezért nem lehet kicserélni más a gyártó által nem ajánlott csaptelepre.**

EPJ Optimus vízmelegítő		3,5	4,4	5,5
Névleges teljesítmény	kW	3,5	4,4	5,5
Feszültség		230V ~		
Névleges áramerősség	A	15,2	19,1	23,9
Megengedett minimális nyomás	MPa	0,12		
Fűtés bekapcsolása	l/perc	1,2	1,8	2,2
Teljesítmény (30°C vízhőmérséklet növekedésnél)	l/perc	1,7	2,1	2,7
Méretek (magasság x szélesség x mélység)	mm	214 x 218 x 95		
Súly (vízmelegítő + csaptelep)	kg	~2,8	~3,0	
Kismegszakító értéke	A	16	20	25
Megengedett maximális hálózati ellenállás	Ω	0,34		0,31
Az 1,2m hosszú elektromos csatlakozó kábel kivitelezése		dugvillás	fix bekötés	
Csatlakozás		G 1/2"		

## Felszerelés

**Mindenmű szerelői munkát az elektromos hálózatról és vízrendszerrel leválasztva végezzük.**

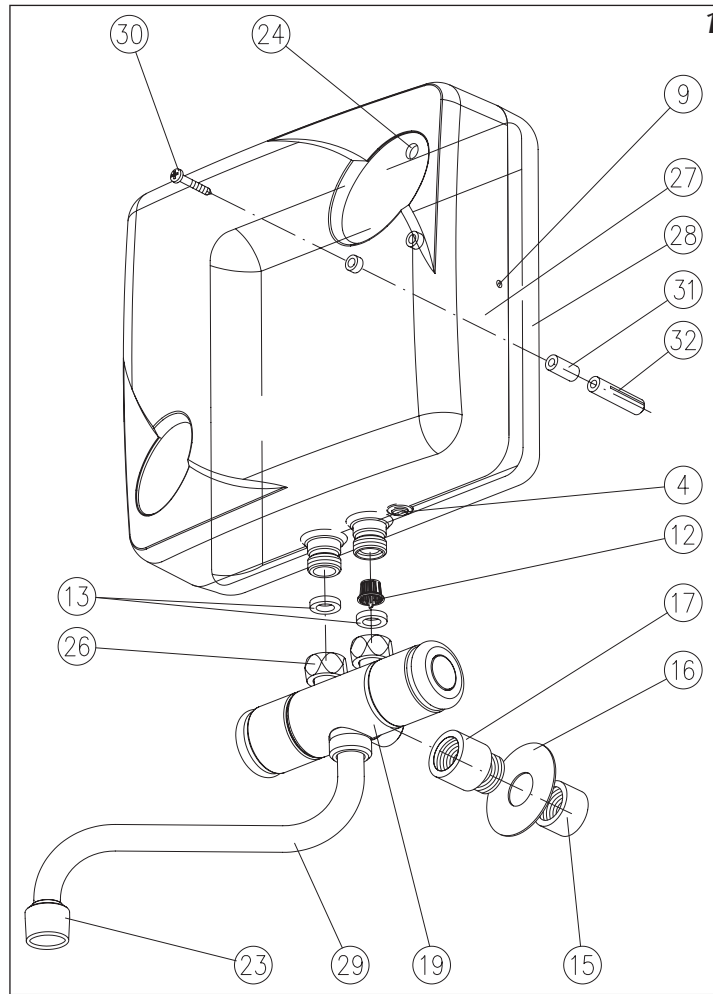
### 1. Rajz Szerelési vázlat

- [4] - Szabályozó szelep
- [9] - burkolatrögzítő csavarok
- [12] - Szűrő
- [13] - Tömítések
- [15] - Hidegvíz kiállás
- [16] - Takaró rózsza
- [17] - Toldó
- [19] - Csaptelep
- [23] - Porlasztó
- [24] - Fűtést jelző lámpa
- [26] - Hollandik
- [27] - Burkolat
- [28] - Hátlap
- [29] - Lengőkar
- [30] - Csavar
- [31] - Távtartó
- [32] - Tipli

### Figyelem!

**Az elektromos hálózatba be kell építeni egy (a névleges áramfelvételtől függően) áramtalanító (biztonsági) kapcsolót (EPJ-4,4 és EPJ-5,5 re vonatkozik).**

**A készülék kizárólag csak a hidegvíz csatlakozáshoz köthető.**



## 1 Szerelés

1. A hidegvíz kiállásra [15] szereljük fel a csaptelepet [19].
2. Miután kicsavartuk a rögzítő csavarokat [9], vegyük le a burkolatot [27].
3. 4,5mm átmérőjű fúróval fúrjuk át a vízmelegítő hátlapján található egyik 1,5mm-es lyukat (EPJ-3,5 bal, többi jobb).
4. Csatlakoztassuk a vízmelegítőt a csaptelephez [19] a hollandikkal [26], tömítésekkel [13] és szűrővel [12].
5. Az előzőleg kifúrt nyíláson jelöljük meg a tipli [32] helyét.
6. Szereljük le a vízmelegítőt a csaptelepről.
7. A megjelölt helyen fúrunk a falba egy 6mm átmérőjű és 35mm mély lyukat és rakjuk bele a tiplit.
8. Csatlakoztassuk a vízmelegítőt a csaptelephez [19] a hollandikkal [26], tömítésekkel [13] és szűrővel [12].
9. Rögzítsük oda a vízmelegítőt a falhoz (csavar [30], távtartó [31], és tipli [32]).
10. Rakjuk vissza a vízmelegítő burkolatát [27] és rögzítsük a két csavar [9] segítségével.
11. Nyissuk ki a vízhálózatot a csaptelephez.
12. Ellenőrizzük a tömítettséget a csapok elcsavarásával, felszerelt porlasztó [23] nélkül, hogy a szerelés közben keletkezett

## 2. Rajz Elektromos hálózatra csatlakoztatása EPJ-4,4 és EPJ-5,5

- F - Áramtalanító kapcsoló
- L - fázisvezeték
- N - nulla vezeték
- PE - Földelés
- BN - barna
- BU - kék
- GNYE - zöld - sárga

**A szűrő [12] hiánya a készülék károsodását eredményezi!**

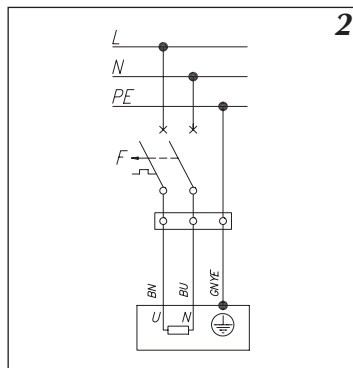
## Légtelenítés

**Minden szereléskor légtelenítsük a készüléket, illetve ha valamilyen oknál fogva megszűnik a vízműomás.**

## Szabályozás

### 3. Rajz Szabályozás

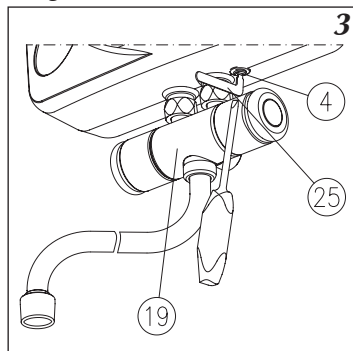
- [4] - Szabályozószelep
- [19] - Csapterlep
- [25] - Kulcs



**A vízmelegítőt feltétlenül földeljük. A vízmelegítő csatlakoztatását az elektromos hálózatba és a érintés-védelmi méréseket bízuk szakemberre.**

1. Kapcsoljuk le a vízmelegítőt az elektromos hálózatról.
2. Kezdjük folytatni a vizet (nyissuk meg a melegvízcsapot), hogy légtelenítsük (kb.15 ÷ 30 s), amíg a víz nem folyik egyenletesen.
3. Zárjuk el a csapot.
4. Kapcsoljuk vissza az elektromos hálózatba.

**A légtelenítés elmulasztása készülék károsodásához vezethet.**



szennyeződés távozhasson.

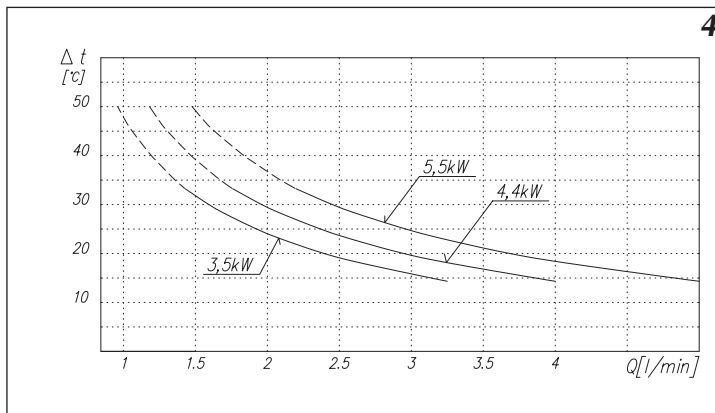
13. légtelenítsük a hálózatot.
14. szereljük fel a porlasztót [23].
15. Csatlakoztassuk a vízmelegítőt az elektromos hálózatához (EPJ-3,5 csatlakoztassuk be a védőföldeléses dugaszoló aljzatba, az EPJ-4,4 és EPJ-5,5 pedig kössük be a 2. rajz alapján - **bízuk szakemberre!**)

A szabályozás a kimenő víz optimális hőmérsékletének beállításán alapul, a maximális áramlás csökkentésével.

A szabályozáshoz:

- Illesszük a kulcsot [25] vagy a csavarhúzó a szabályozó szelep [4] foglatába,
- A csapterlep segítségével állítsuk be a maximális melegvíz felvételt,
- A kulccsal [25] (csavarhúzóval) állítsuk be az optimális melegvíz áramlást,
- zárjuk el a csapot,
- vegyük ki a kulcsot [25] (csavarhúzó) a szabályozó szelepből [4].

## 4. Rajz Tulajdonságok



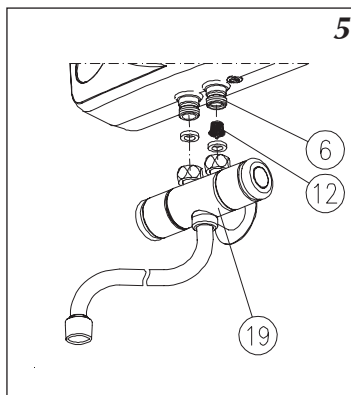
A vízmelegítő fel van szerelve egy vízáramlást figyelő szerkezettel, amely a csap kinyitásával egy időben bekapcsolja a fűtést. Ezt a burkolaton található piros lámpa jelzi.

A 4-es ábra a meleg víz hőmérsékletét mutatja a készülék beállított fűtőhőmérséklete és a folyatott víz mennyiségének függvényében. Minél nagyobb a víz áramlása, annál kisebb a melegvíz hőmérséklete.

# Karbantartás

## 5. Rajz Szűrő tisztítása

- [6] - bemenő csatlakozás – hideg víz
- [12] - Szűrő
- [19] - Csaptelep



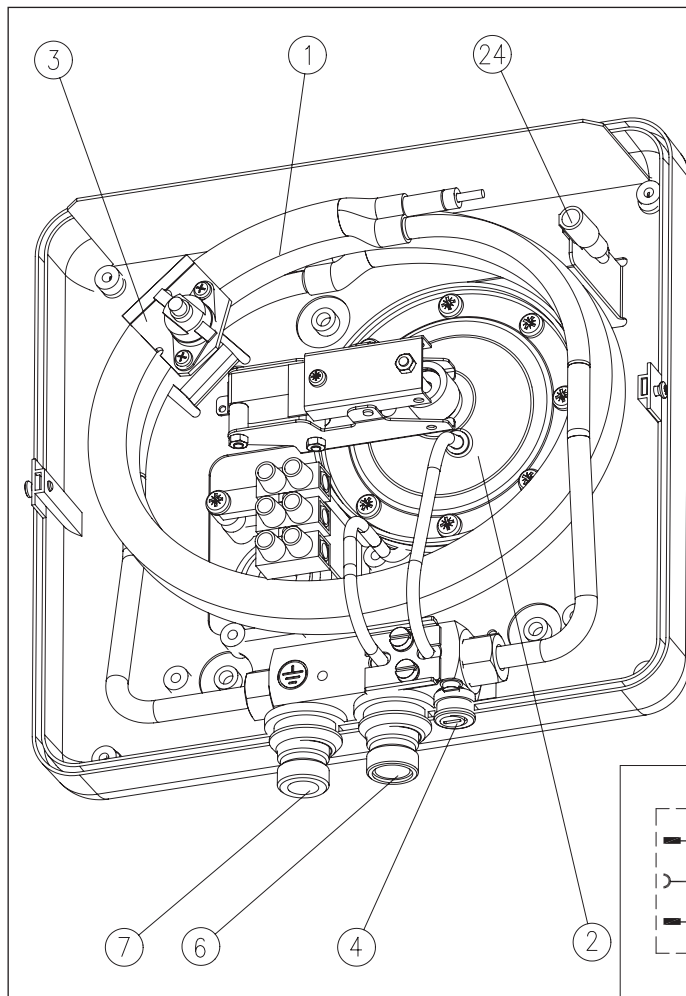
1. Kapcsoljuk le a készüléket az elektromos hálózatról és a vízrendszerről.
2. Szedjük le a csaptelepet – lásd Felszerelés pont alatt.
3. Vegyük ki a szűrőt [12] a hidegvíz bemenő csatlakozásának foglatából [6].
4. Távolítsuk el a szennyeződéseket.
5. Rakjuk vissza a szűrőt.
6. Szereljük vissza a vízmelegítőt a csaptelepre.
7. Ellenőrizzük a tömítéseket a csaptelepek elforgatásával.
8. Légtelenítsük a hálózatot – lásd légtelenítés pont alatt.

## 6. Rajz EPJ-3,5 Optimus felépítése

- [1] - Fűtőszál
- [2] - Vízhálózat
- [3] - Termikus biztonsági kapcsoló
- [4] - Szabályozó-szelep
- [6] - Bemenő - hideg víz
- [7] - Kimenő - meleg víz
- [24] - Fűtésjelző ill. hibajelző

## 7. Rajz EPJ-3,5 Optimus Elektromos rajza

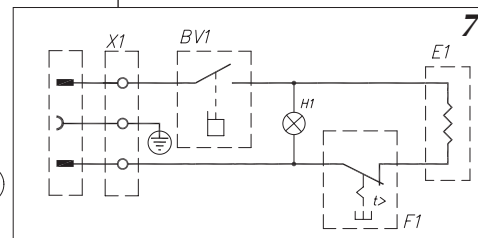
- E1 - Fűtőszál [1]
- BV1 - Vízhálózat [2]
- F1 - Termikus biztonsági kapcsoló [3]
- X1 - Dugóvillás tápvezeték
- H1 - Fűtésjelző [24]



**6** A 6-os rajz EPJ-3,5 vízmelegítő általános szerkezeti felépítését, a 8-as rajz pedig az EPJ-4,4 és EPJ-5,5 szerkezeti felépítését ábrázolja.

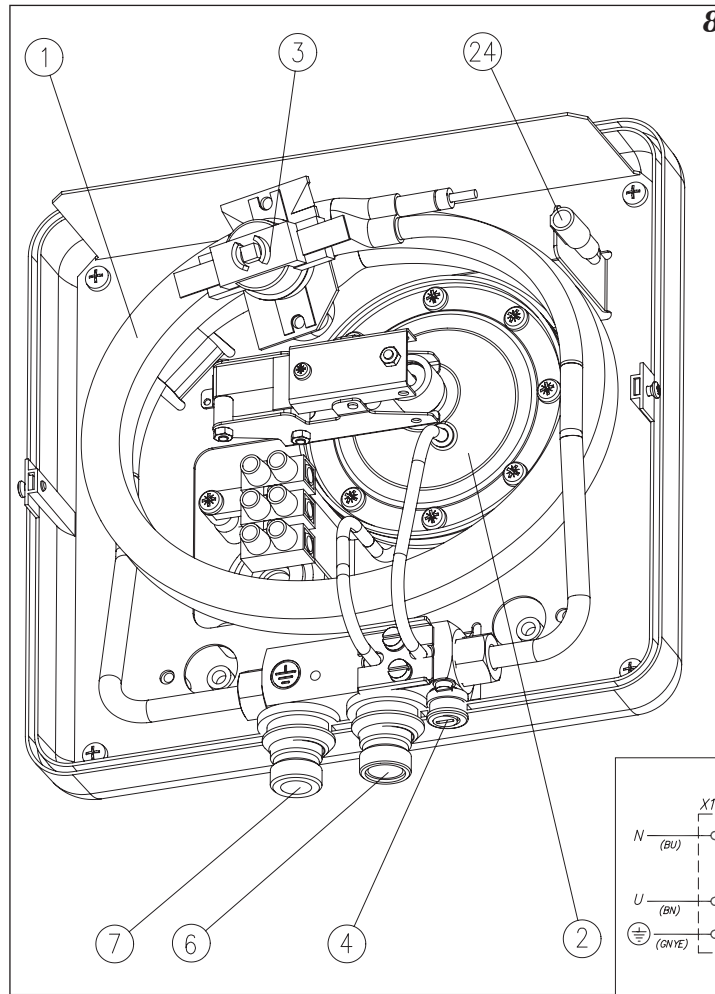
A Termikus biztonsági kapcsoló [3] túlmelegedés ellen védi a készüléket. Működésbe lépése után a melegvíz-csap kinyitásával nem kapcsol be a fűtés (világít a jelzőlámpa [24]).

A Termikus biztonsági kapcsoló újbóli bekapcsolását a szerviz pontnak kell elvégeznie.



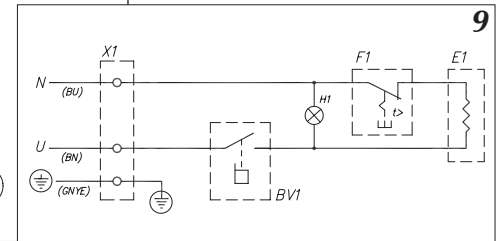
## 8. Rajz EPJ-4,4; EPJ-5,5 Optimus felépítése

- [1] - Fűtőszál
- [2] - Vízhálózat
- [3] - Termikus biztonsági kapcsoló
- [4] - Szabályozó-szelep
- [6] - Bemenő - hideg víz
- [7] - Kimenő - meleg víz
- [24]- Fűtésjelző



## 9. Rajz EPJ-3,5 Optimus Elektromos rajza

- E1 - Fűtőszál [1]
- BV1 - Vízhálózat [2]
- F1 - Termikus biztonsági kapcsoló [3]
- X1 - Fix bekötővezeték
- H1 - Fűtésjelző [24]
- BN - barna
- BU - kék
- GNYE - zöld - sárga





## Üzemzavar

***Amennyiben a hálózati tápkábelen (vagy bármilyen más vezetéken) sérülést észlelünk, azt haladéktalanul jelezni kell a forgalmazónak, a szervizesnek, vagy a villanyszerelőnek, s kérni annak cseréjét. A sérült vezetékkel történő készüléküzemeltetés életveszélyes!***

## Csomagolás

***A készülék üzemeltetésével kapcsolatos biztonsági előírásokat mindenkinek kötelező betartani! Amennyiben a készüléket gyermekek, fogyatékkal élők, stb. használják, úgy ne hagyják őket felügyelet nélkül a készüléknél. Gyermekek esetében ügyeljünk arra, hogy ne játszanak a hálózatba kapcsolt készülékkel.***

Abban az esetben, ha a vízmelegítő nem működik, ellenőrizzük a következőket:

- A vízmelegítő elektromos hálózatának meghibásodása (pl. biztosítékok),
- Alacsony vízáramlás a vízmelegítőn keresztül (pl. koszos szűrő, rosszul beállított szabályozó - szelep) – lásd szabályozás pont alatt.

A fentebb említett üzemzavarok elhárítása nem tartoznak a garanciális munkálatokhoz.

Üzemzavar esetén (azaz, ha a vízmelegítő nem üzemel megfelelően és a fentebb említett okok között nem szerepel) lépünk kapcsolatba a hivatalos szerviz ponttal.

EPJ Optimus vízmelegítő	-	1 db.
Csapterlep	-	1 db.
Tömítés	-	2 db.
Szűrő	-	1 db.
Csavar	-	1 db.
Távtartó	-	1 db.
Tipli	-	1 db.

1. A gyártó a végfelhasználónak a termék minőségét tekintve 24 hónap garanciát ad a termékre az eladási dátumtól számítva.
2. Meghibásodás esetén a vásárló – használó értesítse az eladási pontot.
3. A gyártó csak akkor vállalja a garanciális felelősséget, ha a hiba maga a készülékben keletkezett.
4. A gyártó joga eldönteni, hogy a hiba kijavítható vagy cserés, új készüléket biztosít.
5. A garanciális javítás díjmentes.
6. A gyártó köteles a garanciára vonatkozó kötelességeit teljesíteni 14 napos határidővel a hibás készülék leadásától.
7. A garancia azzal az idővel meghosszabbodik, ami idő alatt a vásárló nem tudta használni a készüléket.
8. Készülék cseréje esetén újra indul a garancia.
9. Kitöltetlen vagy hiányos garanciajegy esetén a forgalmazó cégnek nem áll módjában figyelembe venni a garanciát (a garancia csak a kitöltött jótállási jeggyel és számlával együtt érvényes).
10. **Az EPJ-4,4 és az EPJ-5,5 vízmelegítők garanciája csak akkor érvényes, ha hivatalos szakember üzemeli be a készüléket és a garancia jegyet cégbélyegzőjével látja el.**
11. A garancia nem zárja ki, nem korlátozza és nem függeszti fel a vásárló jogait, ha az áru nem egyezik a számlával.



# Jótállási jegy

Elektromos átfolyós vízmelegítő  
EPJ - Optimus

Eladás dátuma

Eladó pecsétje és aláírása

Villanyszerelő pecsétje és aláírása

Eladás dátuma	Vásárló aláírás	Eladás dátuma	Vásárló aláírás
Kieserült alkatrészek listája - EPJ ③ - - - - -		Kieserült alkatrészek listája - EPJ ① - - - - -	
Javítás dátuma	p.h	p.h	Javítás dátuma 
Javítás dátuma	p.h	p.h	Javítás dátuma
Kieserült alkatrészek listája - EPJ ④ - - - - -		Kieserült alkatrészek listája - EPJ ② - - - - -	
Eladás dátuma	Vásárló aláírás 	Eladás dátuma	Vásárló aláírás



Villamos  
vízmelegítők

központi fűtés  
kazánok