

HASZNÁLATI ÚTMUTATÓ

3.014083

3.015266

KÜLSŐ- HŐMÉRSÉKLET- ÉRZÉKELŐ

3.014083, 35 kW alatti
teljesítményű kazánokhoz

3.015266, 35 kW feletti
teljesítményű kazánokhoz



KEDVES VÁSÁRLÓNK!

Gratulálunk, Ön egy Immergas terméket választott, amely hosszú ideig fogja az Ön kényelmét és biztonságát szolgálni. Ön, az Immergas ügyfeleként, mindenkor számíthat Szakszerviz hálózatunk szolgáltatásaira, amelynek létrehozásával az volt a célunk, hogy az Ön készülékének hatékony működését hosszan biztosítsuk. Olvassa el figyelmesen az alábbi oldalakat: hasznos tanácsokkal szolgálnak a termék megfelelő használatával kapcsolatban. Ha megfogadja ezeket a tanácsokat, akkor az Ön Immergas készüléke hosszú ideig működik majd az ön elégedettségére. Amennyiben javítási munkálatok vagy időszakos karbantartási munkálatok elvégzésére van szükség, forduljon az Immergas Szakszerviz hálózatában szereplő partnerünkhöz. A Szakszerviz rendelkezik eredeti cserealkatrészekkel és gyártó által szolgáltatott naprakész információkkal.

ÁLTALÁNOS FIGYELMEZTETÉSEK

A használati útmutató a termék szerves és alapvetően fontos részét képezi. Tulajdonosváltás esetén adja át az útmutatót az új tulajdonosnak. Tanulmányozza át és gondosan őrizze meg az útmutatót, mert a figyelmeztetések fontos információt tartalmaznak a beszerelésről és használatról. A beszerelési műveleteket végeztesse az Immergas-al szerződött szakemberrel a gyártói előírásoknak megfelelően. Szakembernek minősül az a személy, aki rendelkezik a tárgykörben a törvény által előírt ismeretekkel és végzettséggel.

A külső-hőmérsékletérzékelő hibás beszereléséből eredő személyi sérülésekért vagy egyéb tulajdonban keletkezett károkért a gyártó nem vonható felelősségre. A külső-hőmérsékletérzékelő használja rendeltetési célnak megfelelően. Minden más használat nem rendeltetésszerűnek és mint ilyen veszélyesnek minősül. A beszerelés, üzemeltetés vagy használat során a törvényi és műszaki előírások vagy a kiadványban lévő használati utasítások (a gyártó vagy a viszonteladó mellékeli) be nem tartásából eredő hibákért és az abból származó károkért a gyártó semmilyen körülmények között nem vonható felelősségre, valamint a fentiek a jótállás megszűnését vonják maguk után. A külső-hőmérsékletérzékelő szerelésével kapcsolatos szabályozásokról és az Immergas-al szerződött partnerek listájáról bővebb információért kérjük hívja az Immergas Ügyfélszolgálatát vagy látogasson el honlapunkra:

www.immergas.hu

FELHÍVÁSOK ÉS FIGYELMEZTETÉSEK AZ ELHELYEZÉSHEZ ÉS SZERELÉSHEZ

Az Immergas készülékek szerelését, beüzemelését és javítását csak a megfelelő képzettséggel és engedéllyel rendelkező, az Immergas Hungária Kft.-vel szerződött szakember végezheti el. A szerelés során be kell tartani a helyi és nemzeti előírásokat és szabványokat valamint a gyártó rendelkezéseit.

A szerelés megkezdése előtt ellenőrizze, hogy a készülék teljesen ép. Amennyiben kétségei támadnak, forduljon haladéktalanul az eladóhoz. A csomagolóanyagok (kapcsok, műanyag tasakok, stb.) veszélyesek lehetnek, ezért tartsa gyermekektől távol.

Meghibásodás vagy nem megfelelő működés esetén kapcsolja ki a készüléket, és forduljon az Immergas Hungária Kft.-vel szerződött szakemberhez. A készüléket ne próbálja meg saját kezűleg megjavítani! A fentiek figyelmen kívül hagyása a jótállás megszűnését vonja maga után.



MŰKÖDÉS

A külső-hőmérsékletérzékelő segítségével a kazán mindig a környezeti hőmérsékletnek megfelelően állítja elő az előremenő fűtővizet, így az előremenő fűtővíz hőmérséklete mindig az adott igényekhez igazodik. Az érzékelő csatlakoztatását a kazán automatikusan felismeri, egyéb beállításokra nincs szükség. Bővebben a kazán együttműködéséről a külső-hőmérsékletérzékelővel a kazán használati útmutatójában olvashat.

Figyelem! A külső-hőmérsékletérzékelő csak Immergas kazánokkal működik együtt.

TULAJDONSÁGOK

- Az érzékelő kültéri elhelyezésre lett tervezve.
- IP66-os védettség
- Műanyag ház
- Könnyű falra szerelhetőség
- PTC érzékelővel ellátva
- 35 kW teljesítmény alatti kazánokhoz: 25°C-nál $R = 1 \text{ k}\Omega$ ellenállás
- 35 kW teljesítmény feletti kazánokhoz: 25°C-nál $R = 12 \text{ k}\Omega$ ellenállás

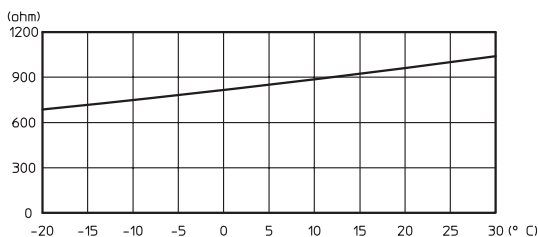
ELEKTROMOS CSATLAKOZTATÁS

A külső-hőmérsékletérzékelőt a kazán megfelelő csatlakozó pontjaihoz kösse be (lásd: kazán kezelési útmutatója).

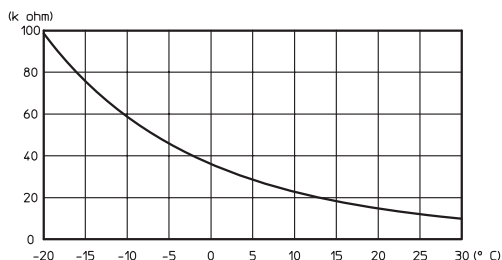
A kazán és az érzékelő közötti kábelhossz maximum 50 méter lehet. Az összekötéshez használjon kéteres, 0,5 és 1,5 mm² közötti vezeték. Ajánlott az árnyékolt vezeték használata, amennyiben ez nem megoldható, akkor tartsa be a különböző védőtávolságokat más, magasabb feszültségű és áramú vezetékektől.

TELEPÍTÉS

1. Az érzékelőt, amennyiben lehetséges, akkor az épület északi, észak-nyugati oldalára kell telepíteni, legalább 3 méteres magasságba a földtől.
2. A telepítési hely közelébe ne legyen egyéb, zavaró hőforrás, ne érje közvetlenül napfény vagy szélhatás esetleg egyéb légáramlat.
3. A „D” ábra mutatja a rögzítéshez szükséges lyukak átmérőjét és távolságát.
4. Vezesse át a csatlakozó vezetékét az érzékelő hátoldalán a gumiharangon.
5. Csatlakoztassa a vezetékét az érzékelő csatlakozó pontjaihoz. Nem kell figyelembe venni polaritást.
6. Helyezze vissza az érzékelő fedelét és rögzítse a hozzá tartozó csavarral.



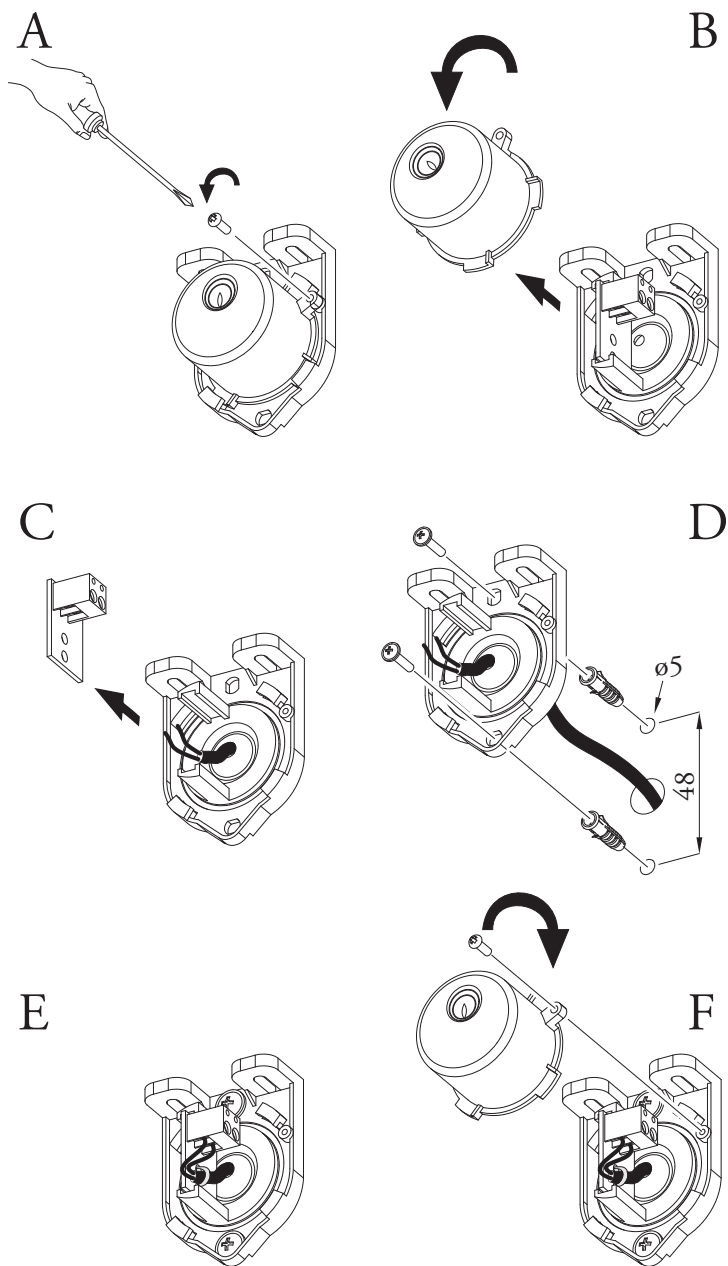
1. ábra: az érzékelő karakterisztikája
3.014083, 35 kW alatti kazánok



2. ábra: az érzékelő karakterisztikája
3.015266, 35 kW feletti kazánok



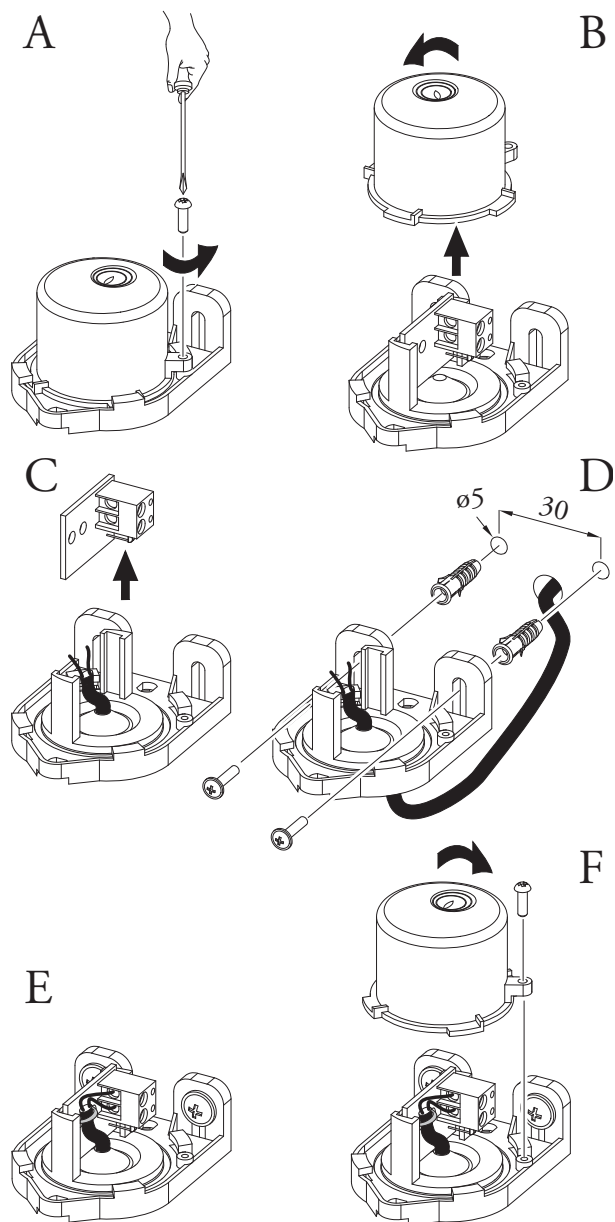
FÜGGŐLEGES ELHELYEZÉS



3. ábra: függőleges elhelyezés



VÍZSZINTES ELHELYEZÉS



4. ábra: vízszintes elhelyezés



www.immergas.hu

Minden Immergas készülék a vonatkozó EU előírásoknak és szabványoknak maradéktalanul megfelelően lett kifejlesztve és legyártva a maximális üzembiztonság érdekében. A kiadványban szereplő műszaki adatok a helyi előírásoknak megfelelően szabályosan szerelt új termékekre vonatkoznak.

Megjegyzés: Javasoljuk a rendszeres karbantartást!

immergas@immergas.hu

Immergas Hungária Kft.
2310 Szigetszentmiklós, Rádió u. 1/b.
Tel: +36-24-525-800
Fax: +36-24-525-801

Ügyfélszolgálati telefonszám (helyi tarifával hívható, "KÉK" szám):
+36-40-960-960



 **IMMERGAS**
IMMERGAS SPA ITALY
CERTIFIED COMPANY
UNI EN ISO 9001:2000

Gázkészülékek és tartozékaik tervezésének, gyártásának és az értékesítés utáni szolgáltatásainak minősítésére.



Tekintettel a folyamatos fejlesztői tevékenységre, az Immergas fenntartja a jogot arra, hogy termékei műszaki jellemzőit előzetes bejelentés nélkül megváltoztathassa!

Kód: MD12026 - 2012-10-03