

IMMERGAS  
VICTRIX  
SUPERIOR



Használati útmutató **HU**

VICTRIX  
SUPERIOR  
32 2 ErP





### **Kedves Vásárlónk!**

Gratulálunk, hogy egy csúcsmínőségű Immergas terméket választott, amely hosszú ideig fogja az Ön kényelmét és biztonságát szolgálni. Ön az Immergas ügyféleként mindenkor számíthat Szervizhálózatunkra, amelynek létrehozásával az volt a célunk, hogy az Ön készülékének hatékony működését hosszán biztosítsuk. Olvassa el figyelmesen a következő oldalakat: hasznos tanácsokkal szolgálnak a termék megfelelő használatával kapcsolatban. Ha megfogadja ezen tanácsokat, az Ön Immergas készüléke hosszú ideig működik majd az Ön meglepedésére.

A vásárlást követően kérjük, vegye fel a kapcsolatot az országos szervizhálózatunk egyik tagjával (az Immergas szervizpartneri listáját a Jótállási jegy mellékletében vagy a [www.immergas.hu](http://www.immergas.hu) weboldalon találja) a szakszerű üzembe helyezés érdekében. Szakemberünk ellenőrzi, hogy a kazán megfelelően működik-e, elvégzi a szükséges beállításokat, és megismerteti önnel a készülék üzemeltetését.

Amennyiben javítási munkálatok vagy időszakos karbantartási munkálatok elvégzésére van szükség, forduljon az Szervizhálózatához: a szakszerviz rendelkezik eredeti cserealkatrészekkel, és a gyártó által folyamatosan naprakész információval bővített szakértelemmel. A hiba bejelentését megteheti közvetlenül a szervizhálózatunk szakemberénél vagy akár a 06-40-960-960, helyi tarifával hívható Ügyfélszolgálati telefonszámon.

### **Általános figyelmeztetések**

Valamennyi Immergas terméket megfelelő csomagolás véd a szállítás során.

A terméket tárolja száraz, az időjárás viszontagságaitól védett területen.

A használati útmutató a termék szerves és alapvetően fontos részét képezi. Tulajdonosváltás esetén mellékelje az útmutatót az új tulajdonosnak.

Tanulmányozza és gondosan őrizze meg, mert a figyelmeztetések fontos információt tartalmaznak a beszerelésről, a használatról és a karbantartásról.

A jelen útmutató az Immergas kazánok beszerelésével kapcsolatos műszaki adatokat és információkat tartalmaz. A kazánok beszerelésével kapcsolatos egyéb kérdésekben (például: a munkaterület biztonsága, környezetvédelem, baleset megelőzés) kövesse a vonatkozó előírásokat és a jó munkavégzési gyakorlat szabályait.

A jelenleg hatályos jogszabályozások értelmében a rendszerek tervezéséhez szakembert kell felkérni, és a tervezés során figyelembe kell venni a törvényileg megadott méreteket. A beszerelési és karbantartási műveleteket végeztesse szakszervizzel a törvényi és gyártói előírásoknak megfelelően. Szakszerviznek minősül az a létesítmény, amely rendelkezik a tárgykörben a törvény által előírt ismeretekkel.

Az Immergas készülékeinek és/vagy az egyes alkatrészek, tartozékok, készletek, és berendezések beszerelése során előre nem látható személyei vagy vagyoni vonatkozású problémák léphetnek fel. A megfelelő beszerelés érdekében olvassa el figyelmesen a termékhez mellékelt útmutatót.

A gázkazán karbantartási műveleteit végeztesse egy szakszerviz szakembereivel; amely biztosítékot jelent a szakértelemre.

A kazánt használja rendeltetési céljának megfelelően. Minden más használat nem rendeltetésszerűnek, és mint ilyen veszélyesnek minősül.

A beszerelés, üzemeltetés vagy használat során a törvényi és műszaki előírások vagy a jelen használati utasítások (a gyártó vagy a viszonteladó mellékeli) be nem tartásából eredő hibákért és az abból származó károkért a gyártó semmilyen körülmények között nem vonható felelősségre, valamint a fentiek a jótállás megszűnését vonják maguk után.

A készülékre vonatkozó jótállás feltételeit megismerheti a mellékelt Jótállási jegyből.

### **CE MEGFELELŐSÉGI NYILATKOZAT** (ISO/IEC 17050-1 szerint)

Az IMMERGAS S.p.A (székhely: Cisa Ligure 95 42041 Brescello (RE)) a tervezés, gyártás valamint a vevőszolgálati segítségnyújtás során az UNI EN ISO 9001:2008 szabvány előírásainak megfelelően jár el, továbbá

KIJELENTI, hogy

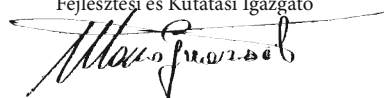
A VICTRIX SUPERIOR 32 2 ErP típusú kazánok megfelelnek a következő európai uniós irányelveknek és rendeleteknek:

A 2009/125/EK eco-design irányelv, 2010/30/EK épületenergetikai irányelv, 811/2013/EU rendelet, 813/2013/EU rendelet, 2009/142/EK Gázkészülékekre vonatkozó irányelv, az EMC 2004/108 EK az Elektromágneses összeférhetőségre vonatkozó irányelv, a 92/42/EK a folyékony vagy gáznemű tüzelőanyaggal működő új melegvíz kazánok hatásfok-követelményeinek irányelve és a 2006/95/EK Alacsony feszültségű berendezések irányelve.

Mauro Guareschi

Fejlesztési és Kutatási Igazgató

Aláírás:



Az Immergas S.p.A. nem vállal felelősséget nyomtatási, képi vagy tipográfiai hibákért. Az Immergas fenntartja a jogot arra, hogy termékeinek és szolgáltatásainak műszaki vagy kereskedelmi tartalmát előzetes bejelentés nélkül megváltoztassa!

# TARTALOM

| KIVITELEZŐKNEK | oldal  | FELHASZNÁLÓKNAK | oldal   | SZERVIZESEKNEK | oldal   |
|----------------|--|-----------------|---|----------------|---|
| 1              | A kazán beszerelése.....   | 2               | Kezelési és karbantartási útmutató.....         | 3              | A kazán üzembe helyezése (kezdeti ellenőrzés).....  |
| 1.1            | Figyelmeztetések a beszereléshez.....                                      | 2.1             | Tisztítás és karbantartás.....                  | 3.1            | hidraulikai séma.....   |
| 1.2            | Főbb méretek.....  | 2.2             | Általános figyelmeztetések.....                 | 3.2            | elektromos Kapcsolási séma.....   |
| 1.3            | Fagyvédelem.....   | 2.3             | Kezelőfelület.....                              | 3.3            | Esetleges hibajelenségek és az azokat kiváltó okok.....                                       |
| 1.4            | Gázcsatlakozás (II <sub>2H3B/P</sub> kategóriájú berendezés).....          | 2.4             | Az üzemmódok bemutatása.....                    | 3.4            | A kazán átállítása más fajta gázzal való működésre.....                                       |
| 1.5            | Hidraulikai csatlakozás.....   | 2.5             | A kazán használata.....                         | 3.5            | A ventilátor fordulatszámának beállítása.....   |
| 1.6            | Elektromos csatlakoztatás.....   | 2.6             | Üzemzavar és hibajelzések.....                  | 3.6            | A gáz-levegő arány beállítása.....  |
| 1.7            | Távszabályozók és Programozható termosztátok (opciós).....                 | 2.7             | A kazán kikapcsolása.....                       | 3.7            | A kazán másfajta gázzal való üzemelésre való átállítást követően elvégzendő ellenőrzések..... |
| 1.8            | Külső hőmérséklet-érzékelő (Opció).....                                    | 2.8             | A fűtés rendszer nyomásának helyreállítása..... | 3.8            | A vezérlőpanel programozása.....  |
| 1.9            | Immergas égéstermék elvezető rendszerek.....                               | 2.9             | A rendszer leürítése.....                       | 3.9            | “Kéményseprő funkció”.....  |
| 1.10           | Áramlási ellenállási együtthatók és egyenértékű hosszúságok Táblázata..... | 2.10            | Fagyvédelem.....                                | 3.10           | A szivattyú letapadás elleni védelem.....   |
| 1.11           | Beszerelés részlegesen védett térbe.....                                   | 2.11            | A kazán burkolatának tisztítása.....            | 3.11           | váltószelep letapadás elleni védelem.....   |
| 1.12           | A vízszintes koncentrikus égéstermék elvezetés telepítése.....             | 2.12            | A használatból való végeleges kivonás.....      | 3.12           | A fűtési rendszer fagyvédelme.....  |
| 1.13           | A függőleges koncentrikus égéstermék elvezetés telepítése.....             | 2.13            | Paraméterek és funkciók menü.....               | 3.13           | A vezérlőpanel öndiagnosztikai rendszere.....   |
| 1.14           | A szétválasztó készlet telepítése.....                                     |                 |   | 3.14           | Automatikus rendszer légtelenítő funkció.....   |
| 1.15           | C9 típusú rendszer telepítése.....   |                 |   | 3.15           | Napkollektoros rendszer csatlakoztatása.....  |
| 1.16           | Kémények vagy szerelőknak bélelése.....                                    |                 |   | 3.16           | A készülék éves ellenőrzése és karbantartása.....   |
| 1.17           | B típusú nyílt égésterű és ventilátoros kazán telepítése.....              |                 |   | 3.17           | A burkolat leszerelése.....   |
| 1.18           | égéstermék elvezetés meglévő kéménykürtőben/füstcsőben.....                |                 |   | 3.18           | hőteljesítmény és fűvókanyomás Adatok.....  |
| 1.19           | égéstermék kivezető végelemek elhelyezése.....                             |                 |   | 3.19           | tüzeléstechnikai adatok.....  |
| 1.20           | A rendszer feltöltése.....   |                 |   | 3.20           | Műszaki adatok.....   |
| 1.21           | Kondenzvíz szifon feltöltése.....  |                 |   | 3.21           | Műszaki adattábla jelmagyarázata.....   |
| 1.22           | A gázrendszer üzembe helyezése.....  |                 |   | 3.22           | Kombi kazánok műszaki paraméterei (a 813/2013 rendelet szerint).....                          |
| 1.23           | A kazán üzembe helyezése (bekapcsolása).....                               |                 |   | 3.23           | Kazán műszaki adatlapja (a 811/2013 rendelet szerint).....                                    |
| 1.24           | Keringtető szivattyú.....  |                 |   | 3.24           | A rendszer adatlapjának kitöltési paraméterei.....  |
| 1.25           | rendelhető kiegészítők.....  |                 |   |                |   |
| 1.26           | A kazán részei.....  |                 |   |                |   |

# 1 A KAZÁN BESZERELÉSE

## 1.1 FIGYELMEZTETÉSEK A BESZERELÉSHEZ.

A Victrix Superior 32 2 ErP kazánt kizárólag fali elhelyezésre tervezték, lakóépületek vagy ahhoz hasonló létesítmények fűtésére és használati melegvíz ellátására.

Az Immergas készülékek és tartozékok telepítéséhez válasszon olyan helyet, amely megfelelő műszaki és strukturális jellemzőkkel rendelkezik, valamint lehetővé teszi az alábbi műveletek könnyű, hatékony és biztonságos elvégzését:

- a hatályos jogszabályok és műszaki szabványok előírásainak megfelelő beszerelés;
- tervezett, időszakos, rendszeres és rendkívüli karbantartási munkálatok elvégzése;
- a készülékek eltávolítása (egészen kültérig egy a készülék és alkatrészeinek felrakodására és elszállítására kijelölt helyig) valamint egy egyenértékű berendezéssel és/vagy alkatrészsel történő kicserélése.

A fal ahová a kazánt fel kívánja szerelni, legyen sík, kiugróktól és beugróktól mentes, hogy könnyű hozzáférést biztosítson a hátsó falhoz. A berendezést ne állítsa padlóra vagy egyéb lábazatra (1-1 ábra).

A beszerelés megváltoztatásakor változhat a kazán besorolása is.

- **B<sub>23</sub>** vagy **B<sub>33</sub>** típusú kazán, ha a kazán a működéshez szükséges égési levegőt közvetlenül abból a helyiségből szívja el, ahol felállításra kerül.
- **C típusú kazán**, ha a kazán a működéshez szükséges égési levegőt a zárt égésterű kazánokhoz gyártott csöveken és idomokon keresztül a kültérből szívja, és az égés során keletkező égéstermék azokon keresztül a kültérbe vezet ki.

Megjegyzés: a kazán besorolása a következő oldalakon bemutatott telepítési konfigurációkon szerepel.

Az Immergas gázkazánjainak beszerelését bízva szakmailag megfelelő cégre.

A beszerelés megkezdése előtt ellenőrizze, hogy a készülék teljesen ép-e. Amennyiben kétségei támadnak, forduljon haladéktalanul az eladóhoz. A csomagolóanyagok (kapcsok, szögek, műanyag tasakok, hungarocell, stb.) veszélyesek lehetnek, ezért tartsa gyermekektől távol. Ha a berendezést bútorok belsejébe, vagy bútorok közé szereli be, ellenőrizze, hogy elegendő hely áll-e rendelkezésre az időszakos karbantartási munkálatok elvégzésére. A kazán teteje és a menyezett között legalább 45 cm-t, a kazán kőpöngye és a bútorlap vagy a legközelebbi oldalfal között célszerű legalább 3 cm-t hagyni. A kazán alatt hagyjon elegendő helyet a csövezetékek csatlakoztatásához. A készülék közelében ne tároljon gyúlékony anyagokat (papír, rongyok, műanyag, polisztirol, stb.).

Ne helyezzen háztartási gépeket a kazán alá, mert a vízvezetékek csatlakozásainak szivárgása esetén vagy ha a biztonsági szelep kinyit, a berendezések károsodhatnak, ezért a biztonsági szelepet csatlakoztatni kell egy lefolyótölcsérhez. Ellenkező esetben a gyártó nem vonható felelősségre a háztartási gépeken és vagy burkolatokban bekövetkezett esetleges károkért. A fenti okok miatt azt javasoljuk, hogy bútordarabokat se helyezzen a kazán alá. Meghibásodások, üzemzavarok vagy nem megfelelő működés esetén kapcsolja ki a készüléket, és forduljon szakemberhez (pl. a Márkaszerviz hálózat szakembereihez, akik rendelkeznek a szükséges szakértelemmel és eredeti cserealkatrészekkel). A készüléket ne próbálja meg megjavítani.

A fentiek figyelmen kívül hagyása egyéni felelősséget és a jótállás megszűnését vonja maga után.

• A beszerelés szabályai:

- A kazán külső, részlegesen védett térben is felszerelhető, amennyiben biztosítható, hogy a közvetlen környezet hőmérséklete nem tud 0°C alá süllyedni. Részlegesen védett külső tér alatt olyan hely értendő, ahol a kazánt nem éri közvetlenül az időjárás viszontagságai (eső, hó, jégeső stb.).
- Ne szerelje fel a kazánt tűzveszélyes helyiségekbe.
- A kazánt főzőlapok fölé beszerelni tilos.
- Emellett a kazánt tilos társasházak közös helyiségeibe (lépcsőház, lépcsőforduló, tetőtér, tetőtér, menekülési útvonalak, stb.) beszerelni, kivéve, ha olyan elkülönített, erre a célra kialakított helyiségekről van szó, amelyekhez csak a tulajdonos férhet hozzá (a helyiségek tulajdonságait a hatályos jogszabályok írják elő).

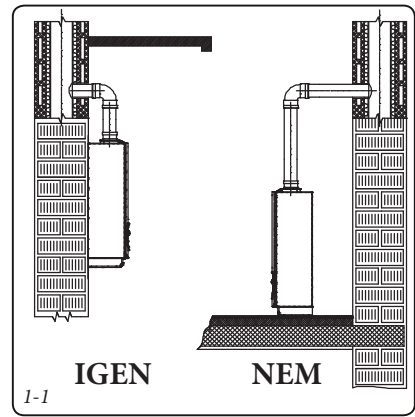
**Figyelem:** a falra történő felszerelésnek biztonságosan kell tartania a készüléket.

A csomagban található tipliket (amennyiben a csomag tartalmaz rögzítő kengyeleket vagy sablonokat) kizárólag a kazán fali felszereléséhez használja. A fenti eszközök csak akkor biztosítják a kellő rögzítést, ha tömör vagy féltömör téglából rakott falra megfelelően (szakszerűen) helyezi fel őket. Üreges téglából vagy falazó elemből készült fal vagy korlátozott teherbírású válaszfal, illetve a fentiekől eltérő falszerkezet esetén előzetesen ellenőrizze a tartószerkezet statikai terhelhetőségét.

**Megjegyzés: a csomagolásban található tiplikhez való hatlapfejű csavarokat kizárólag a kengyelek rögzítéséhez használja.**

A kazánok légköri nyomáson forráspont alatti vízmelegítésre szolgálnak.

A kazánt csatlakoztassa a készülék teljesítményének és hatásfokának megfelelő fűtési és melegvíz rendszerre.

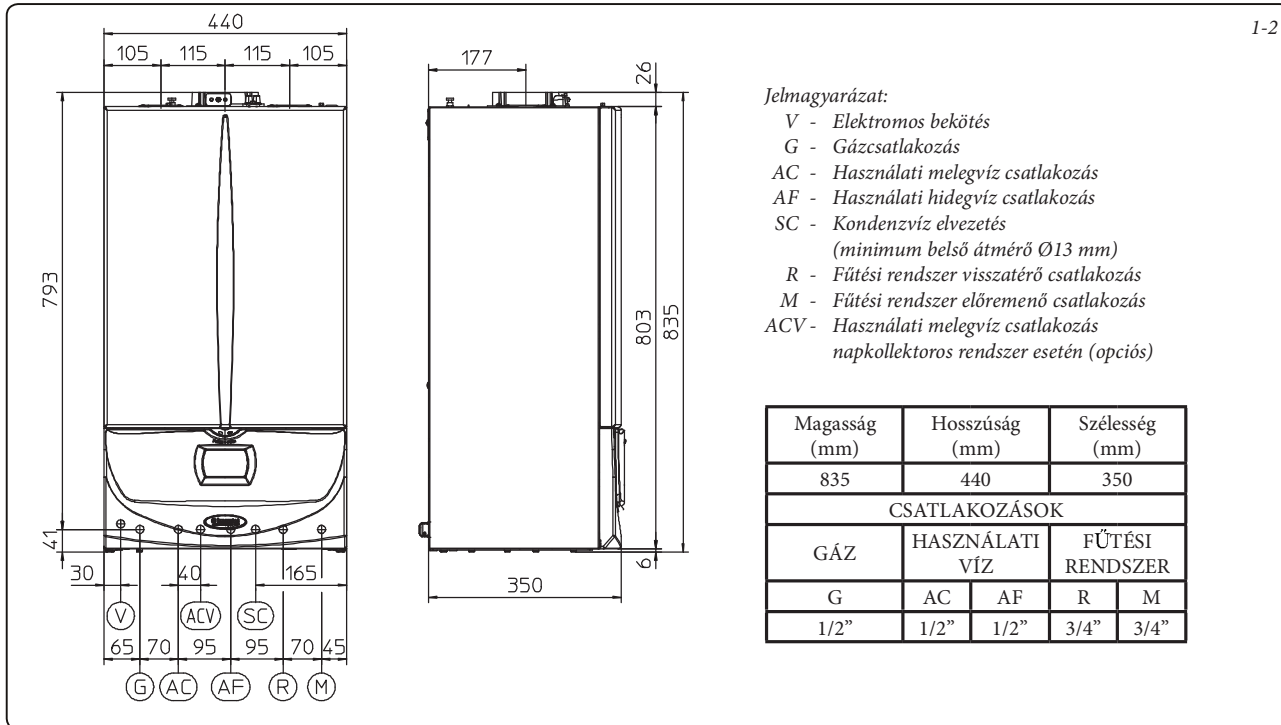


KIVITELEZŐKNEK

FELHASZNÁLÓKNAK

SZERVIZESEKNEK

## 1.2 FŐBB MÉRETEK.



## 1.3 FAGYVÉDELEM.

**Minimális hőmérséklet -3°C.** A kazán számos fagyvédelmi rendszerrel rendelkezik, amelyek képesek a szivattyút és az égőt bekapcsolni akkor, amikor a kazán belsejében a víz hőmérséklete 4°C alá csökken.

A fenti körülmények között a kazán fagy elleni védelme -5°C-ig biztosított.

**Minimális hőmérséklet -15°C.** Ha a kazánt olyan helyiségben szerelik fel, amelynek hőmérséklete -5°C alá süllyedhet, a kazán fagykárt szenvedhet.

A fagyás kockázatának elkerülése érdekében kövesse az alábbi utasításokat:

- a fűtő kört védje jó minőségű, az egészségre ártalmatlan, kifejezetten fűtési rendszerekhez tervezett fagyállóval. A fagyálló kiválasztásakor győződjön meg arról, hogy a gyártó szavatolja, hogy a termék nem károsítja a hőcserélőt vagy a kazán egyéb alkatrészeit. Ne használjon egészségre káros fagyállót. Kövesse a fagyálló gyártójának utasításait a minimum hőmérséklet és a hígítás tekintetében. Egy olyan vizes oldatot hozzon létre, amely 2-es potenciális vízszennyezési osztályba sorolható (EN 1717:2002). Az Immergas kazán fűtési körei olyan alapanyagokból készültek, amelyek ellenállnak az etilén-glikol és propilén-glikol fagyállóknak (amennyiben a keveréket szabályosan készítették elő). A keverék élettartamával és megsemmisítésével kapcsolatban a gyártó szolgál információval.
- A használati melegvíz-kör fagyvédelmét egy a megrendelő külön kérésére szállított kiegészítő (fagyvédelmi készlet) biztosíthatja, amely egy elektromos fűtőszáלבól, a hozzá tartozó vezetékekből, és egy termosztátból áll (olvassa el figyelmesen a kiegészítő készlettel együtt szállított használati útmutatót). A fenti körülmények között a kazán fagy elleni védelme -15°C-ig biztosítható.

A kazán fagyvédelme (akár -3°C-ig, akár -15°C-ig) csak az alábbi feltételek mellett biztosított:

- a kazánt megfelelően csatlakoztatták az elektromos és gázrendszerhez;
- a kazán áram- és gázellátása folyamatos;
- a kazán nincs készenléti üzemmódban (⏻).
- a kazánon nincs üzemzavar (2.6 fejezet);
- a kazán és/vagy a fagyvédelmi készlet fontosabb alkatrészein nincsenek meghibásodások.

A jótállás nem terjed ki az áramellátás megszakadásából és az előző oldalon leírtak be nem tartásából eredő károokra.

Megjegyzés: ha a kazánt olyan helyiségbe szerelik fel, amelynek hőmérséklete 0°C fok alá süllyedhet, hőszigetelje mind a használati melegvíz mind a fűtési kör csövezeteket.



#### 1.4 GÁZCSATLAKOZÁS (II<sub>2H3B/P</sub> KATEGÓRIÁJÚ BERENDEZÉS).

Kazánjaink földgázzal (G20; G25.1) és PB-gázzal működnek. A csatlakozáshoz használt csövek átmérője legyen legalább akkora, mint a kazán csatlakozása: G1/2". A gáz csatlakoztatása előtt alaposan tisztítsa meg a gázellátó csöveket az esetleges szennyeződésektől, amelyek a kazán hibás működéséhez vezethetnek. Ellenőrizze emellett, hogy a bemenő gáz megfelel-e a kazán műszaki tulajdonságainak (lásd a kazánon elhelyezett táblát). Ha az adatok eltérnek, a kazánt át kell állítani, hogy megfeleljen a másik gázfajtának (lásd: a gázkészülék átalakítása különböző gázfajtákra). Ellenőrizze, hogy a felhasznált gáz (földgáz vagy PB-gáz) hálózati dinamikus nyomása, amelyről a kazán üzemelni fog, megfelel-e az előírásoknak. Az elégtelen nyomás kihathat a fűtőkészülék teljesítményére, ezáltal kellemetlenséget okozhat a felhasználónak. Ellenőrizze, hogy a gázellátó csap helyesen van-e bekötve. A gázellátó cső méretének meg kell felelnie a hatályos szabályoknak, annak érdekében, hogy biztosítsa az égő gázellátását és megfelelő hatásfokát a kazán legnagyobb teljesítménye esetén is (lásd műszaki adatok). A gázcsatlakozásoknak meg kell felelniük a hatályos szabványok előírásainak.

**A gáz minősége.** A készüléket szennyeződésmentes gázzal való üzemelésre tervezték. Amennyiben a gáz minősége nem megfelelő, célszerű egy szűrőelemet beiktatni a készülék elé, hogy biztosítsa a megfelelő tisztaságú gázt.

**Gáztárolók (PB-gáz tartályról való üzemeltetés esetén).**

- Újronnan beszerelt PB-gáztárolók esetén előfordulhat, hogy a tartályban inertgáz (nitrogén) maradványok vannak, amelyek csökkenthetik a készülékbe jutó gáz fűtőértékét, és rendellenes működést okozhatnak.
- A PB-gáz összetételéből adódóan előfordulhat, hogy a tárolás során a gáz összetevői rétegződnek. Ez megváltoztathatja a készülékbe jutó keverék fűtőértékét, és befolyásolhatja annak hatásfokát.

#### 1.5 HIDRAULIKAI CSATLAKOZÁS.

**Figyelem:** a kondenzációs modul jótállásának megőrzése érdekében mielőtt a berendezést csatlakoztatná a hálózatra, mossa át a teljes fűtési rendszer belsejét (csövek, radiátorok, stb.) megfelelő tisztítószerrel, amelyek eltávolítják az olyan lerakódásokat, amelyek a kazán hibás működéséhez vezethetnek.

Végezze el a fűtőrendszer vízének kémiai kezelését az előírásoknak megfelelően, mert ezzel megelőzheti, hogy a készülékben vagy a rendszerben lerakódások (pl. vízkő) képződjenek, illetve iszap vagy egyéb a rendszerre és a berendezésre káros anyagok halmozódjanak fel.

A csőrendszer csatlakozásait az érszerűségi szabályok szerint, a kazán csatlakoztatási pontjainak ellenőrzésével végezze el. A biztonsági lefuvatószelepet kösse egy lefolyótölcsérbe. Ellenkező esetben a gyártó nem vállal felelősséget a biztonsági szelep működése következtében fellépő károkért.

**Figyelem:** az Immergas nem vállal felelősséget a nem saját márkás automatikus töltéshatároló beszereléséből fakadó károkért.


Az ivóvíz szennyezésére vonatkozó műszaki szabvány előírásainak betartása érdekében javasoljuk, hogy alkalmazzon IMMERGAS visszacsapó szelep készletet, amit a kazán előtti hideg víz bemenet csatlakozójára szereljen fel. Javasoljuk továbbá, hogy a kazán primer körében (fűtőrendszerében) használjon olyan hővezető folyadékot (pl. víz + glikol), amely megfelel a szabványok előírásainak.

**Kondenzvíz elvezetés.** A kazánban keletkező kondenzvíz elvezetéséhez csatlakoztassa a készüléket a csatornahálózatra egy legalább 13 mm belső átmérőjű a savas kondenzátumnak ellenálló cső segítségével. A berendezést úgy csatlakoztassa a szennyvízhálózatba, hogy a csőben ne fagyhasson meg a kondenzvíz. A berendezés beüzemelése előtt győződjön meg arról, hogy a kondenzvíz elvezetése megfelelő; az első begyújtást követően ellenőrizze, hogy a szifonban van-e kondenzvíz (1.21 fejezet). Kövesse a szennyvízelvezetés tárgykerében alkotott helyi előírásokat.

#### 1.6 ELEKTROMOS CSATLAKOZTATÁS.

A Victrix Superior 32 2 ErP kazán teljes egészében IPX5D érintésvédelmi kategóriába tartozik. A berendezés ezt a védelmi szintet csak a megfelelő földeléssel ellátott hálózatba való, a hatályos biztonsági szabályoknak megfelelő csatlakoztatást követően éri el.

**Figyelem:** az Immergas S.p.A nem vállal felelősséget személyi sérülésekért és vagyoni károkért abban az esetben, ha a berendezést nem földelt hálózatba vagy a vonatkozó szabályok be nem tartásával csatlakoztatja.

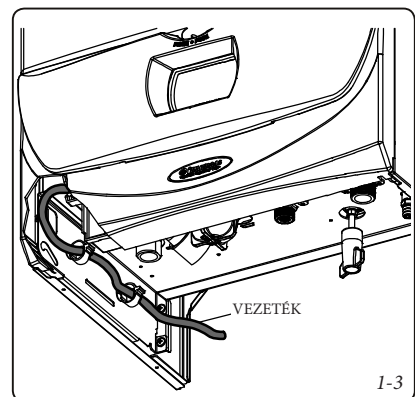
A kazánon elhelyezett adattábla adatainak segítségével ellenőrizze, hogy az elektromos hálózat megfelel a berendezés által felvett maximális teljesítménynek. A kazánt speciális "X" típusú vezetékkel villásdugó nélkül szállítjuk. A vezeték csatlakoztassa egy 230 V ±10% / 50 Hz hálózatba a földelés és  az N-L polaritások figyelembevételével. A hálózatra szereljen fel egy III túláramvédelmi kategóriába tartozó omnipoláris megszakítót.

A pulzáló, folyamatos feszültségvesztés megakadályozására szereljen fel "A" típusú áram-védőkapcsolót.

A vezeték cseréjét végeztesse engedéllyel rendelkező szakemberrel (pl. az szervizhálózat munkatársa). A vezetéknek mindig az alábbi útvonalat kell követnie (1-3 ábra).

Ha a vezérlőpanelon található biztosíték cserére szorul, használjon 3,15 A-es gyors kioldású biztosítékot. A berendezés csatlakoztatásakor ne használjon adaptereket, elosztókat vagy hosszabbítókat.

**Közvetlen csatlakoztatás alacsony hőmérsékletű fűtési rendszerhez.** A "P66" paraméter módosítását valamint az előremenő hőmérséklet értéktartományának beállítását ("P66/A" és "P66/B" paraméterek segítségével) követően a kazán egy alacsony hőmérsékletű rendszer közvetlen üzemeltetésére is alkalmas (lásd 3.8 bekezdés). Ebben az esetben célszerű a kazánra egy biztonsági termosztátot felszerelni, amelynek a kapcsolási határértéke 60°C. A termosztátot a rendszer előremenő csövére a kazántól legalább 2 m távolságra szerelje fel.



## 1.7 TÁVSZABÁLYOZÓK ÉS PROGRAMOZHATÓ TERMOSZTÁTOK (OPCIÓS).

A kazánt előkészítették egy a szoba hőmérsékletét szabályozó termosztát vagy távvezérlő csatlakoztatására, amelyek opciós tartozékként vásárolhatók meg.

Valamennyi Immergas programozható termosztát kéteres vezetékkel köthető be. Olvassa el figyelmesen a tartozék csomagolásában található használati útmutatót.

- Immergas Be/ki kapcsolós digitális programozású termosztát (1-4 ábra). A programozható termosztát segítségével:
  - Kétféle hőmérsékletet állíthat be: nappali (komfort) és éjszakai (csökkentett);
  - Megadhat egy heti programot, napi 4 be- és kikapcsolással;
  - Az alábbiak közül válassza ki a kívánt üzemmódot:
    - Kézi üzemmód (szabályozható szobahőmérsékleti értékkel).
    - Automata üzemmód (beállított program alapján).
    - Kényszerített automata üzemmód (amennyiben az beállított program hőmérsékletét ideiglenesen megváltoztatja).

Energiaellátása 2 db 1,5 V-os LR 6 alkáli elemmel.

- 2 távvezérlő típus közül választhat: Amico<sup>V2</sup> távvezérlő (CAR<sup>V2</sup>) (1-4 ábra) és Super Amico távvezérlő (Super CAR) (1-5 ábra), mindkettő rendelkezik szobatermosztát funkcióval. A távvezérlők lehetővé teszik, hogy a felhasználó a fent említett funkciókon kívül ellenőrizhesse a készülék és a fűtési rendszer működési paramétereit, vagy megváltoztassa a korábban beállított értékeket anélkül, hogy ehhez el kellene mennie a készülékig. A kezelőfelület öndiagnosztikai funkcióval is rendelkezik, amely megjeleníti a kijelzőn a készülék esetleges meghibásodásait.

A távvezérlőbe épített programozható termosztát lehetővé teszi, hogy az előremenő fűtési hőmérsékletet a fűteni kívánt helyiség igényeinek megfelelően alakíthassa. Így a kívánt hőmérséklet nagy pontossággal megadható, amellyel üzemeltetési költségeket takaríthat meg. A CARV2 áramellátásáról ugyanaz a kéteres kábel gondoskodik, amellyel a berendezés és a kazán közötti adatátvitel történik.

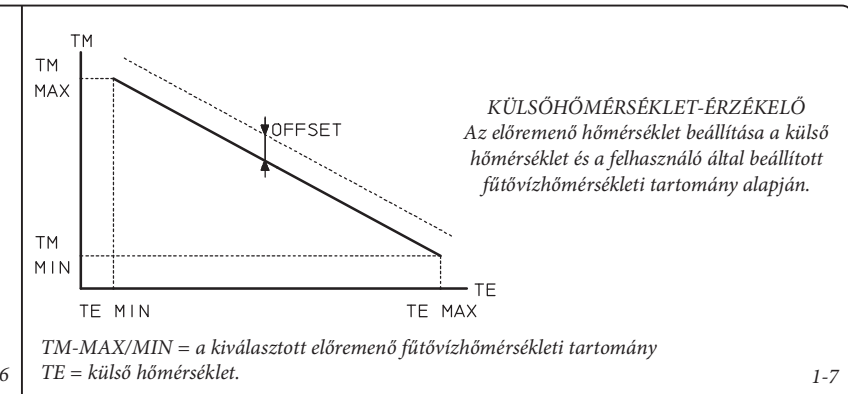
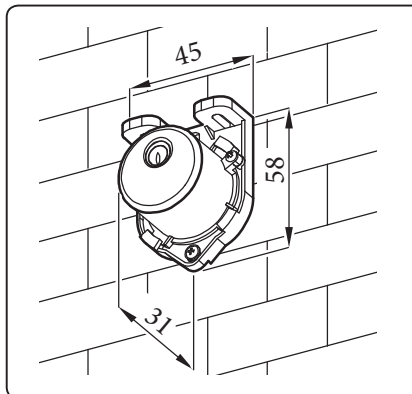
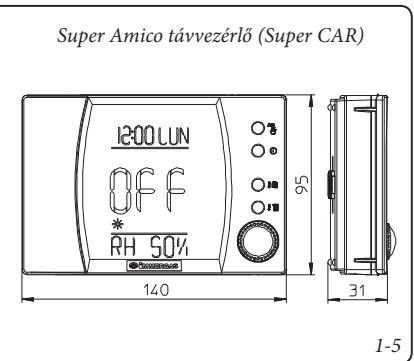
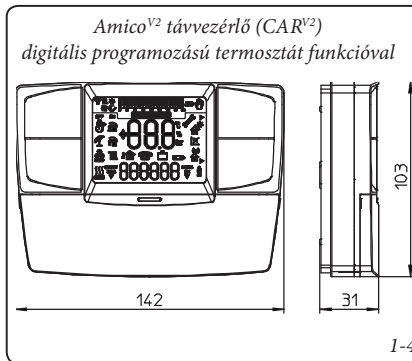
**Fontos:** ha DIM hidraulikai modulokat is alkalmaznak a távvezérlőket használja On/Off módban, vagyis úgy, hogy a rendszer szabályozásához több szobatermosztátot is alkalmazhassunk.

**A távvezérlők és a Be/ki kapcsolós szobatermosztátok (opciós) bekötése.** Az alábbiakban felsorolt műveleteket csak a berendezés áramtalanítását követően végezze el! A szobatermosztátot a 40 és 41-es sorkapcsokba csatlakoztassa az X40 átkötés megszüntetésével (3-2 ábra). Ellenőrizze, hogy a Be/ki kapcsolós szobatermosztát működése feszültségmentes érintkezőkkel legyen megoldva, mert ellenkező esetben károkat okozhat a készülék vezérlőpaneljében. Az esetleges Amico távvezérlőket az IN+ és IN- sorkapcsok segítségével csatlakoztassa a kazán áramkörének 42 és 43-as sorkapcsaiba. A bekötéskor szüntesse meg az X40-es átkötést, és ügyeljen a polarításokra (3-2 ábra). Hibás polarítások esetén a távvezérlő nem sérül, de nem működik. A kazánhoz csak egy távvezérlőt csatlakoztathat.

**Fontos:** egy esetleges távvezérlő használata esetén a villamos hálózatokra vonatkozó jelenleg hatályos előírások értelmében két egymástól független áramkört kell létesíteni. A kazán csöveit ne használja az elektromos vagy telefonos hálózat földeléseként. A kazán áram alá helyezése előtt ellenőrizze a fentieket.

## 1.8 KÜLSŐHŐMÉRSÉKLET-ÉRZÉKELŐ (OPCIÓS).

A kazán gyárilag időjárásfüggő szabályozást tartalmaz, így lehetőség van egy opciós külső-hőmérséklet-érzékelő (1-6 ábra) beszerelésére. A külsőhőmérséklet-érzékelő felhelyezéséhez olvassa el az érzékelő használati utasítását. Az érzékelőt közvetlenül a kazán áramkörébe csatlakozik, így lehetőség nyílik arra, hogy a külső hőmérséklet emelkedésével automatikusan csökkenthesse a készülék max. előremenő fűtővízhőmérsékletét, így a készülék által biztosított hőmérséklet alkalmazkodik a külső hőmérséklethez. Az érzékelő minden esetben működik (amikor csatlakoztatva van) a szobatermosztát jelenlététől vagy típusától függetlenül, és az Immergas szobatermosztátokkal kompatibilis. A külső hőmérséklet és a rendszer előremenő fűtővízhőmérséklete közötti kapcsolatot a "M5" (KONFIGURÁCIÓ) menü "P66" (HŐMÉRSÉKLET BEÁLLÍTÁS) pontjában a diagramon látható görbék segítségével beállított paraméterek határozzák meg (lásd 7-1 ábra). Az érzékelőt a kazán alatt elhelyezett 38-as és 39-es sorkapcsokba kösse be (3-2 ábra).





### 1.9 IMMERGAS ÉGÉSTERMÉK ELVEZETŐ RENDSZEREK.

Az Immergas, a kazánok mellett, különböző égéslevegő bevezető és égéstermék elvezető megoldásokat is kínál, amelyek nélkül a kazán nem működhet.

**Figyelem:** a kazánt a hatályos szabványoknak megfelelően láthatóan vagy ellenőrizhetően kizárólag műanyag eredeti Immergas "Serie Verde" ("Zöld szériás") égési levegő bevezető és égéstermék-elvezető rendszerrel lehet beszerezni.

Az következő oldalakon tárgyalta égési levegő bevezető / égéstermék elvezető rendszerekkel kapcsolatos megállapítások, telepítési feltételek és megengedett hosszak csak az Immergas által forgalomba hozott, a kazánokkal együtt-tanúsított rendszerekre vonatkoznak!

A műanyag csövek nem alkalmasak 40 cm-nél hosszabb kültéri felszerelésre megfelelő UV védelem és időjárási tényezők elleni védelem hiányában.

Az elemeken azonosító jel található az alábbi felirattal: "Only for condensing boilers" (csak kondenzációs kazánokhoz).

• Áramlási ellenállási együtthatók és egyenértékű hosszúságok. A rendszerben minden elemet egy külön *Áramlási ellenállási együttható* jellemez, amelyet tapasztalati úton határoztunk meg. Az értékeket az alábbi táblázat tartalmazza. Az egyes elemeket jellemző áramlási ellenállási tényező független a kazán teljesítményétől és típusától. Ezzel szemben függ a csövön áthaladó közeg hőmérsékletétől, ezért változik aszerint, hogy égéslevegő beszívására vagy égéstermék elvezetésére használjuk. Minden egyes elem ellenállása megfeleltethető egy adott hosszúságú, vele azonos átmérőjű cső ellenállásának; ez az úgynevezett *egyenértékű hosszúság*, amely a megfelelő áramlási ellenállási együtthatók arányából határozható meg. Minden kazán rendelkezik egy kísérletileg meghatározható maximális ellenállási tényezővel, melynek értéke 100. A maximálisan megengedhető ellenállási tényező megfelel az egyes végelem készletek esetében maximálisan megengedhető kivezetés hosszának. Ezen információk összességével számításokat végezhet annak ellenőrzésére, hogy milyen kivezetési konfigurációk valósíthatók meg.

• **A (fekete) tömítések elhelyezése "zöld szériájú" kivezetések.** Ügyeljen arra, hogy a megfelelő tömítést használja (könyökidomokhoz vagy csőhosszabbítókhoz) (1-8 ábra):

- alakos tömítés (A), a könyökidomokhoz;
- sima tömítés (B), a toldó csövekhez.

**MEGJEGYZÉS:** ha az egyes idomoknál a gyártó által elvégzett síkosítás nem elégséges, egy száraz ruhával törölje szárazra a tömítőgyűrűt, majd a szórja be a készlet részeként szállított síkosító porral.

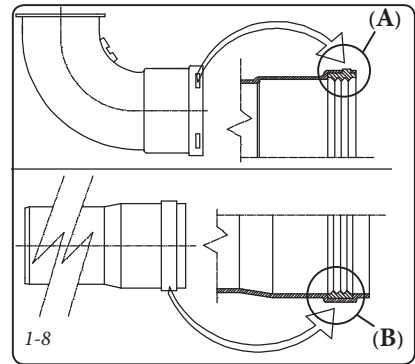
#### • Toldócsövek és idomok oldható csatlakozása.

Az esetleges toldócsövek és idomok az alábbi módon csatlakoztathatók a rendszer egyéb elemeihez: illessze a csövet vagy idomot a külsős (sima) felével az előző, már csatlakoztatott elem belsős (tömítéssel rendelkező tokos oldalába). Tolja be egészen ütközésig, így biztosíthatja az elem megfelelő illesztését és a szükséges tömörségét.

**Figyelem:** koncentrikus elvezetés esetén, ha az égéstermék kivezető végelemből és/vagy a toldócsövből le kell vágnia, vegye figyelembe, hogy a belső csőnek 5 mm-re túl kell nyúlnia a külső csőhöz képest!

• **MEGJEGYZÉS:** biztonsági okokból azt tanácsoljuk, hogy ne takarja le a kazán égési levegő/égéstermék kivezető végelemét, még ideiglenesen sem!

• **MEGJEGYZÉS:** a kivitelezés során a vízszintes csőszakaszokat min. 3%-kal döntse meg a kazán felé, és rögzítse azokat 3 méterenként csőbilinccsel.



### 1.10 ÁRAMLÁSI ELLENÁLLÁSI EGYÜTTHATÓK ÉS EGYENÉRTÉKŰ HOSSZSÁGOK TÁBLÁZATA.

| A SZERELVÉNY TÍPUSA  |  | Áramlási ellenállási tényező (R) | Ø80/125 koncentrikus cső egyenértékű hossza |
|--|--|----------------------------------|---|
| Ø80/125mm-es koncentrikus cső 1 m                                |  | 2,1                              | 1   |
| Ø80/125mm-es 90°-os koncentrikus ív                              |  | 3,0                              | 1,4   |
| Ø80/125mm-es 45°-os koncentrikus ív                              |  | 2,1                              | 1   |
| Ø80/125mm-es koncentrikus vízszintes be- és kivezetés végelemmel |  | 2,8                              | 1,3   |
| Ø80/125mm-es koncentrikus függőleges be- és kivezetés végelemmel |  | 3,6                              | 1,7   |
| Ø80/125mm-es koncentrikus 90°-os könyökidom vizsgáló nyílással   |  | 3,4                              | 1,6   |
| Ø80/125mm-es koncentrikus egyenes idom vizsgáló nyílással        |  | 3,4                              | 1,6   |

| A SZERELVÉNY TÍPUSA  |  | Áramlási ellenállási tényező (R) | Ø60/100mm-es koncentrikus cső egyenértékű hossza | Ø80mm-es cső egyenértékű hossza | Ø60mm-es cső egyenértékű hossza | Ø80/125mm-es koncentrikus cső egyenértékű hossza |
|--|--|----------------------------------|--|---------------------------------|---------------------------------|--|
| Ø60/100mm-es koncentrikus cső 1 m                                |  | Égési levegő és égéstermék 6,4   | 1 m  | Égési levegő 7,3 m              | Égéstermék 1,9 m                | Égési levegő és égéstermék 3,0 m                 |
|  |  |                                  |  | Égéstermék 5,3 m                |                                 |  |
| Ø60/100mm-es 90°-os koncentrikus ív                              |  | Égési levegő és égéstermék 8,2   | 1,3 m  | Égési levegő 9,4 m              | Égéstermék 2,5 m                | Égési levegő és égéstermék 3,9 m                 |
|  |  |                                  |  | Égéstermék 6,8 m                |                                 |  |
| Ø60/100mm-es 45°-os koncentrikus ív                              |  | Égési levegő és égéstermék 6,4   | 1 m  | Égési levegő 7,3 m              | Égéstermék 1,9 m                | Égési levegő és égéstermék 3,0 m                 |
|  |  |                                  |  | Égéstermék 5,3 m                |                                 |  |
| Ø60/100mm-es koncentrikus vízszintes be- és kivezetés végelemmel |  | Égési levegő és égéstermék 15    | 2,3 m  | Égési levegő 17,2 m             | Égéstermék 4,5 m                | Égési levegő és égéstermék 7,1 m                 |
|  |  |                                  |  | Égéstermék 12,5 m               |                                 |  |
| Ø60/100mm-es koncentrikus vízszintes végelem                     |  | Égési levegő és égéstermék 10    | 1,5 m  | Égési levegő 11,5 m             | Égéstermék 3,0 m                | Égési levegő és égéstermék 4,7 m                 |
|  |  |                                  |  | Égéstermék 8,3 m                |                                 |  |
| Ø60/100mm-es koncentrikus függőleges be- és kivezetés végelemmel |  | Égési levegő és égéstermék 16,3  | 2,5 m  | Égési levegő 18,7 m             | Égéstermék 4,9 m                | Égési levegő és égéstermék 7,7 m                 |
|  |  |                                  |  | Égéstermék 13,6 m               |                                 |  |
| Ø60/100mm-es koncentrikus függőleges végelem                     |  | Égési levegő és égéstermék 9     | 1,4 m  | Égési levegő 10,3 m             | Égéstermék 2,7 m                | Égési levegő és égéstermék 4,3 m                 |
|  |  |                                  |  | Égéstermék 7,5 m                |                                 |  |
| Ø80mm-es cső 1 m   |  | Égési levegő 0,87                | 0,1 m  | <b>Égési levegő 1,0 m</b>       | Égéstermék 0,4 m                | 0,4 m  |
|  |  | Égéstermék 1,2                   | 0,2 m  | <b>Égéstermék 1,0 m</b>         |                                 | 0,5 m  |
| Ø80mm-es komplett égési levegő végelem 1 m                       |  | Égési levegő 3                   | 0,5 m  | <b>Égési levegő 3,4 m</b>       | Égéstermék 0,9 m                | Égési levegő és égéstermék 1,4 m                 |
| Ø80mm-es égési levegő végelem<br>Ø80mm-es égéstermék végelem     |  | Égési levegő 2,2                 | 0,35 m   | <b>Égési levegő 2,5 m</b>       | Égéstermék 0,6 m                | 1 m  |
|  |  | Égéstermék 1,9                   | 0,3 m  | <b>Égéstermék 1,6 m</b>         |                                 | 0,9 m  |
| Ø80mm-es 90°-os ív   |  | Égési levegő 1,9                 | 0,3 m  | <b>Égési levegő 2,2 m</b>       | Égéstermék 0,8 m                | 0,9 m  |
|  |  | Égéstermék 2,6                   | 0,4 m  | <b>Égéstermék 2,1 m</b>         |                                 | 1,2 m  |
| Ø80mm-es 45°-os ív   |  | Égési levegő 1,2                 | 0,2 m  | <b>Égési levegő 1,4 m</b>       | Égéstermék 0,5 m                | 0,5 m  |
|  |  | Égéstermék 1,6                   | 0,25 m   | <b>Égéstermék 1,3 m</b>         |                                 | 0,7  |
| Ø60mm-es cső kúrtó béleléshez 1 m                                |  | Égéstermék 3,3                   | 0,5 m  | Égési levegő 3,8                | <b>Égéstermék 1,0 m</b>         | Égési levegő és égéstermék 1,5 m                 |
|  |  |                                  |  | Égéstermék 2,7                  |                                 |  |
| Ø60mm-es 90°-os ív kúrtó béleléshez                              |  | Égéstermék 3,5                   | 0,55 m   | Égési levegő 4,0                | <b>Égéstermék 1,1 m</b>         | Égési levegő és égéstermék 1,6 m                 |
|  |  |                                  |  | Égéstermék 2,9                  |                                 |  |
| Ø80/60mm-es szűkítő idom   |  | Égéstermék 2,6                   | 0,4 m  | Égési levegő 3,0 m              | <b>Égéstermék 0,8 m</b>         | Égési levegő és égéstermék 1,2 m                 |
|  |  |                                  |  | Égéstermék 2,1 m                |                                 |  |
| Ø60mm-es függőleges égéstermék végelem kúrtó béleléshez          |  | Égéstermék 12,2                  | 1,9 m  | Égési levegő 14 m               | <b>Égéstermék 3,7 m</b>         | Égési levegő és égéstermék 5,8 m                 |
|  |  |                                  |  | Égéstermék 10,1 m               |                                 |  |

### 1.11 BESZERELÉS RÉSZLEGESEN VÉDETT TÉRBE.

**MEGJEGYZÉS:** részlegesen védett külső tér alatt olyan hely értendő, ahol a kazánt nem érik közvetlenül az időjárás viszontagságai (eső, hó, jégeső stb.).

Ez a fajta telepítés csak abban az esetben megengedett, ha a felhasználási országban hatályos előírások nem tiltják az ilyen típusú beszerelést.

#### • B típusú nyílt égésterű és ventilátoros kazán kiépítése

A megfelelő fedőkészlet alkalmazásával lehetővé válik a levegő közvetlen beszívása (1-9 ábra.) és az égéstermék kivezetése egy kéménybe vagy közvetlenül a szabadba. Ebben a változatban lehetőség van a kazán részlegesen védett helyre való beszerelésére. Az így kiépített kazán a B<sub>23</sub>-as osztályba tartozik.

Ennél a változatnál:

- az égéshez felhasznált levegőt a készülék közvetlenül abból a térből szívja el, ahol felszerelésre kerül (pl.: külső tér);
- az égéstermék elvezető csövét egyedi kéménybe (B<sub>23</sub>) vagy közvetlen elvezetéshez tervezett függőleges végelemmel (B<sub>53</sub>) illetve Immergas csőrendszerrel (B<sub>53</sub>) közvetlenül a szabadba kell elvezetni.

A hatályos műszaki szabályokat be kell tartani!

#### • Fedőkészlet összeszerelése (1-10 ábra).

Távolítsa el az oldalsó nyílásokról a védősapkát és a tömitést, majd fedje le a jobb oldali beszívónyílást a megfelelő lemezzel, és rögzítse a lemezt a bal oldalon a korábban eltávolított 2 csavarral. Helyezze fel a tömitést, szerelje fel a Ø80mm-es elvezető karimát a kazán belső nyílására, majd rögzítse a készlethez tartozó csavarokkal. A megfelelő tömitések felhelyezését követően helyezze fel a felső fedőt, majd rögzítse a készletben található 4 csavarral. A 90°-os Ø80mm-es ív külsős (sima) felét tolja ütközésig a Ø80mm-es karima belső (alakos tömitéses, tokos) felébe, helyezze fel a tömitést, csúsztassa egészen a könyökig, rögzítse a lemezzel és rögzítse a fém pántokkal, ügyelve arra, hogy a tömités négy nyelve a megfelelő helyre kerüljön. Csúsztassa a kivezető cső kül-

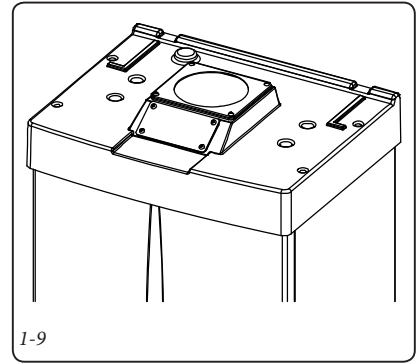
sős (sima) végét, a Ø80mm-es 90°-os ív tokos felébe. Ellenőrizze, hogy a helyére illesztette-e a takarórózsát, így biztosíthatja a készletet alkotó elemek megfelelő illeszkedését, és tömörségét.

**Az égéstermék elvezető maximális hossza.** Az égéstermék elvezető (mind függőleges mind vízszintes irányban) max. 30 m-es teljes egyenértékű hosszúságig hosszabbítható meg.

- Toldócsövek és idomok oldható csatlakozása. Az esetleges toldócsövek és idomok az alábbi módon csatlakoztathatók a rendszer egyéb elemeihez: illesse a csövet vagy idomot a külsős (sima) felével a korábban már csatlakoztatott elem belső (alakos tömitéssel rendelkező tokos oldalába). Tolja be egészen ütközésig, így biztosíthatja az elem megfelelő illesztését és tömörségét.
- Fedőkészlet nélküli telepítés részlegesen védett helyen (C típusú rendszer).

Ha az oldalsó védősapkát a helyén hagyja a készüléket fedő készlet nélkül is telepítheti. A telepítéshez használjon Ø60/100 vagy Ø80/125mm-es égési levegő bevezető / égéstermék elvezető vagy Ø80/80mm-es szétválasztó készletet, amelyekről bővebb információt a beltéri telepítés részben talál. Ebben a konfigurációban a felső fedőkészlet a kazán további védelmét biztosítja, amely ajánlott, de nem kötelező.

**Figyelem! Csak abban az esetben alkalmazza a részlegesen védett térbe történő beszerelést, ha annak hőmérséklete garantáltan nem csökkenhet 0°C alá!**

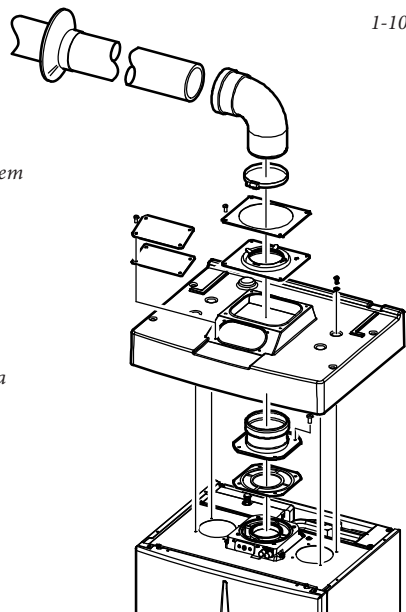


1-9

KIVITELEZŐKNEK

FELHASZNÁLÓKNAK

SZERVIZESEKNEK



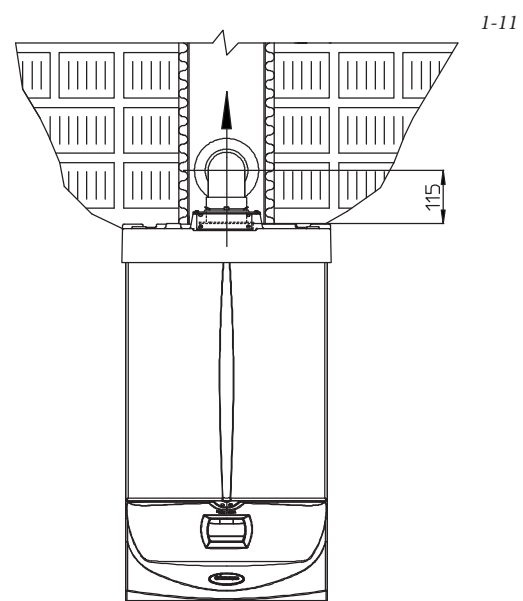
1-10

A fedőkészlet tartalma:

- 1 db Hőkezelt műanyag fedőelem
- 1 db Tömitést rögzítő lemez
- 1 db Tömités
- 1 db Tömitésrögzítő-pánt
- 1 db Fedő lemez

A végelem készlet tartalma:

- 1 db Tömités
- 1 db Ø80mm-es induló karima
- 1 db Ø80mm-es 90°-os ív
- 1 db Ø80mm-es elvezető cső
- 1 db Takarórózsa



1-11

### 1.12 A VÍZSZINTES KONCENTRIKUS ÉGÉSTERMÉK ELVEZETÉS TELEPÍTÉSE.

#### C típusú zárt égésterű és ventilátoros kazán kiépítése

A végelemet (a nyílásoktól való távolság, ránézó épületek, járófelületek stb. függvényében) mindig úgy kell elhelyezni, hogy az megfeleljen az érvényes szabványnak.

Ez a végelem lehetővé teszi az égési levegő közvetlenül szabad térből történő beszívását és a égéstermék ugyanide történő kivezetését. A vízszintes készlet felszerelhető hátsó, jobb oldali és bal oldali kivezetéssel. Az előlő kivezetés felszereléséhez a csonkot és egy koncentrikus könyökidom csatlakozót kell használni, oly módon, hogy az első üzembe helyezéskor a hatályos jogszabályoknak megfelelően a tesztek végrehajtásához elegendő tér álljon rendelkezésre.

- Védőrács. A Ø 60/100 mm-es és Ø 80/125 mm-es égési levegő-égéstermék elvezető végelem megfelelő beszerelés esetén nem nyújt kellemetlen látványt az épületen. Ellenőrizze, hogy a külső ütköző szilikon takarórózsza a külső falhoz teljesen illeszkedik-e.

**Megjegyzés:** a rendszer megfelelő működése érdekében ügyeljen a rácsos végelem megfelelő felhelyezésére. Ellenőrizze, hogy a végelem "fent" jelzéssel ellátott oldala a megfelelő helyre kerül-e.

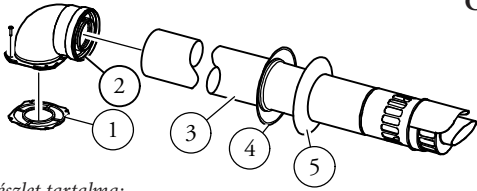
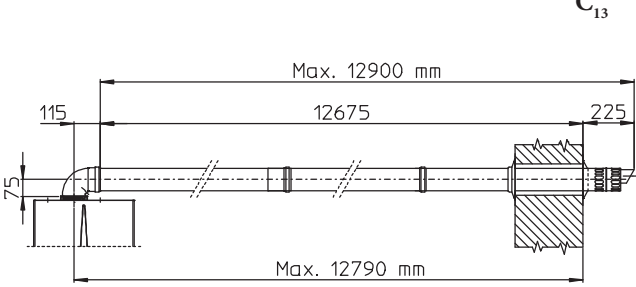
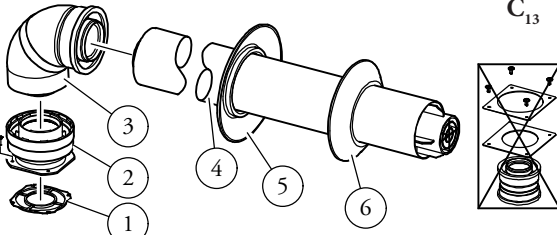
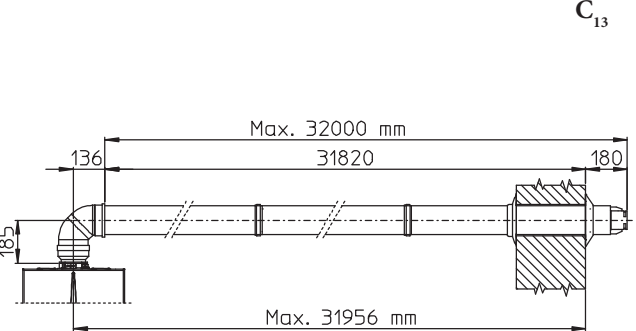
**Ø60/100mm-es vízszintes égési levegő / égéstermék elvezető rendszer.** Szerelése (1-12 ábra): csatlakoztassa a karimás indulóidomot (2) a tömítés (1) közbeiktatásával a kazán pereméhez a kör alakú kiálló elemekkel lefelé, és rögzítse a készletben található csavarokkal. Csúsztassa a Ø60/100mm-es koncentrikus kivezető végelem (3) külsős (sima) végét, a könyökidom (2) belső (tokos) felébe, és tolja be ütközésig. Ellenőrizze, hogy a helyére illesztette-e a külső és belső takarórózsát, így a biztosítja a készletet alkotó elemek megfelelő illeszkedését, és tömörségét.

- Ø60/100mm-es toldócsövek vízszintes készlethez (1-13 ábra). Ez a készlet *max. 12,9m-ig hosszabbítható meg* vízszintes irányban, amelybe beleértendő a rácsos végelem, de a koncentrikus indulóidom hossza nem. Ez a konfiguráció 100-as ellenállási tényezőnek felel meg. Ezekben az esetekben kérjen megfelelő toldócsöveket.

**Ø80/125mm-es vízszintes égési levegő / égéstermék elvezető rendszer.** Szerelése (1-14 ábra): a Ø80/125mm-es készlet telepítéséhez használja a karimás indulóidom készletet, amellyel lehetősége van a Ø80/125mm-es rendszer bekötésére. Csatlakoztassa a karimás indulóidomot (2) a kazán középső nyílásához, amelyre már előzőleg felhelyezte a tömítést (1).

Helyezze a tömítést a kör alakú kiálló elemekkel lefelé úgy, hogy érintkezzen a kazán peremével, majd húzza meg a készlethez mellékelt csavarokkal. Tolja a könyökidomot (3) a külsős (sima) felével ütközésig az indulóidomra (1). Csúsztassa a Ø80/125mm-es koncentrikus kivezető végelem (5) külsős (sima) végét, a könyökidom (4) belső (alakos tömítéssel ellátott tokos) felébe, és tolja be ütközésig. Ellenőrizze, hogy a helyére illesztette-e a külső (7) és belső (6) takarórózsát, így a biztosítja a készletet alkotó elemek megfelelő illeszkedését, és tömörségét.

- Ø80/125mm-es toldócső vízszintes készlethez (1-15 ábra). Ez a készlet *max. 32 m-ig hosszabbítható meg*, amelybe beleértendő a rácsos végelem, de a koncentrikus indulóidom hossza nem. Kiegészítő elemek esetén vonja le ezek hosszát a megengedett max. hosszúságból. Ebben az esetben forduljon a gyártóhoz a szükséges toldócsövek és idomok kiválasztásához.

|  |   |
|--|---|
|  <p><b>A készlet tartalma:</b></p> <ul style="list-style-type: none"> <li>1 db - Tömítés (1)</li> <li>1 db - Ø60/100mm-es koncentrikus 90°-os induló idom (2)</li> <li>1 db - Ø60/100mm-es koncentrikus be- és kivezető végelem (3)</li> <li>1 db - Belső takarórózsza (4)</li> <li>1 db - Külső takarórózsza (5)</li> </ul> <p style="text-align: right;">1-12</p>   |  <p style="text-align: right;">1-13</p> |
|  <p><b>A csatlakoztató készlet tartalma:</b></p> <ul style="list-style-type: none"> <li>1 db - Tömítés (1)</li> <li>1 db - Ø80/125mm-es induló idom (2)</li> </ul> <p><b>A Ø80/125mm-es készlet tartalma:</b></p> <ul style="list-style-type: none"> <li>1 db - Ø80/125mm-es 87°-os koncentrikus ív (3)</li> <li>1 db - Ø80/125mm-es koncentrikus be- és kivezető végelem (4)</li> <li>1 db - Belső takarórózsza (5)</li> <li>1 db - Külső takarórózsza (6)</li> </ul> <p>A készlet többi elemére nincs szükség!</p> <p style="text-align: right;">1-14</p> |  <p style="text-align: right;">1-15</p> |

### 1.13 A FÜGGŐLEGES KONCENTRIKUS ÉGÉSTERMÉK ELVEZETÉS TELEPÍTÉSE.

#### C típusú zárt égésterű és ventilátoros kazán kiépítése

Függőleges koncentrikus égési levegő / égéstermék kivezetőkészlet. Ez a végelem lehetővé teszi az égési levegő közvetlenül szabad térből történő beszívását és az égéstermék ugyanide történő kivezetését függőlegesen irányban.

**MEGJEGYZÉS:** a függőleges alumínium tetőátvezető rendszer lehetővé teszi a beszerelést 45%-os (25°) dőlésszögű tetőkre átalakítás nélkül. Minden esetben ügyeljen arra, hogy a végelem zárósapkája és a félgömbhéj közötti távolság (Ø60/100mm-es kivezetésnél 374 mm, Ø80/125mm-es kivezetésnél 260 mm) ne változzon!

#### Függőleges Ø60/100mm-es készlet.

A készlet összeszerelése (1-16 ábra): csatlakoztassa a koncentrikus induló idomot (2) a tömítés (1) közbeiktatásával a kazán középső nyílásához a kör alakú kiálló elemekkel lefelé úgy, hogy érintkezzen a kazán peremével, és rögzítse a készletben található csavarokkal. Az alumínium tetőátvezető elem felhelyezése: a cserepek helyére helyezze fel az alumínium tetőátvezető lemezt (4), úgy alakítva, hogy

az esővíz megfelelő elvezetése biztosítva legyen. Helyezze az alumínium lemezre először a rögzített félgömbhéjat (6) majd a mozgó félgömbhéjat (7) és csatlakoztassa az égési levegő / égéstermék csövet (5). Csúsztassa a Ø60/100mm-es koncentrikus kivezető végelem (5) külsős (sima) végét az induló idomba (2), és tolja be ütközésig. Ellenőrizze, hogy a helyére illesztette-e a takarórózsát (3), így a biztosíthatja a készletet alkotó elemek megfelelő illeszkedését, és tömörségét.

**Megjegyzés:** ha a kazán olyan helyen kerül felszerelésre, amelynek hőmérséklete nagyon alacsony értékeket is elérhet, a standard fagyvédelmi készletet helyettesítheti egy speciális fagyvédelmi készlettel.

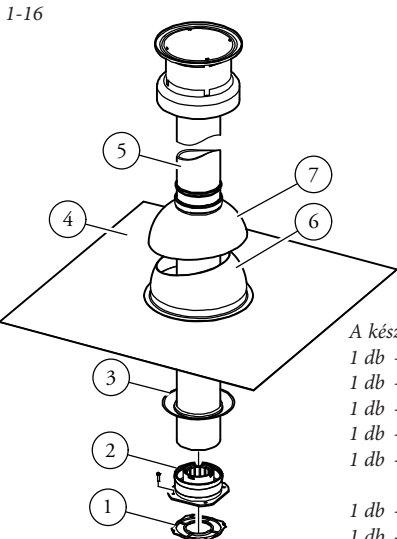
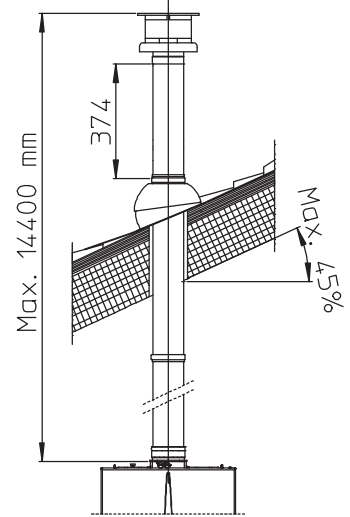
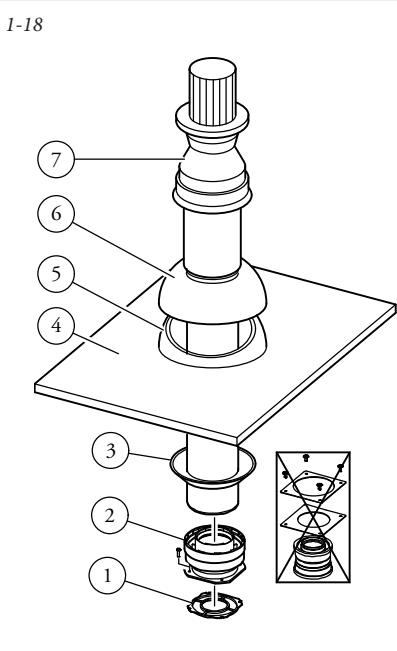
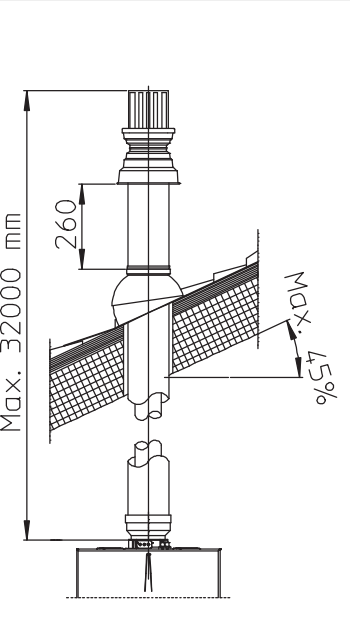
•Ø60/100mm-es toldócsövek függőleges készlethez (1-17 ábra). Ebben a konfigurációban a készlet függőleges irányban max.14,4 m-ig hosszabbítható meg beleértve a végelemet is. Ez a konfiguráció 100-as ellenállási tényezőnek felel meg. Ebben az esetben kérjen megfelelő toldócsöveket és idomokat.

#### Függőleges Ø80/125mm-es készlet.

A készlet összeszerelése (1-18 ábra): a Ø80/125mm-es készlet telepítéséhez használja a karimás induló idom készletet, amellyel lehetősége van a Ø80/125mm-es rendszer bekötésére. Csatlakoztassa

a karimás induló idomot (2) a kazán középső nyílásához, amelyre már előzőleg felhelyezte a tömítést (1). Helyezze a tömítést a kör alakú kiálló elemekkel lefelé úgy, hogy érintkezzen a kazán peremével, majd rögzítse azt a készlethez mellékelt csavarokkal. Az alumínium tetőátvezető szerelése: a cserepek helyére helyezze fel az alumínium tetőátvezető lemezt (4), hogy az esővíz megfelelő elvezetése biztosítva legyen. Helyezze az alumínium lemezre a rögzített félgömbhéjat (5) majd a mozgó félgömbhéjat (6) és csatlakoztassa az égési levegő / égéstermék végelemet (7). Csúsztassa a Ø80/125mm-es koncentrikus kivezető végelem külsős (sima) végét, az induló idomba, és tolja be ütközésig. Ellenőrizze, hogy a helyére illesztette-e a (3) takarórózsát, így a biztosíthatja a készletet alkotó elemek megfelelő illeszkedését, és tömörségét.

• Ø80/125mm-es toldócsövek függőleges készlethez (1-19 ábra). Ebben a konfigurációban a készlet max.32 m-ig hosszabbítható meg beleértve a végelemet is. Kiegészítő elemek esetén vonja le azok hosszát a megengedett max. magasságból. Ebben az esetben forduljon a gyártóhoz a szükséges toldócsövek és idomok kiválasztásához.

|  |   |
|--|---|
| <p>1-16</p>  <p>A készlet tartalma:<br/> 1 db - Tömítés (1)<br/> 1 db - Karimás induló idom (2)<br/> 1 db - Takarórózsa (3)<br/> 1 db - Alumínium tetőátvezető lemez (4)<br/> 1 db - Ø60/100mm-es koncentrikus be- és kivezető cső (5)<br/> 1 db - Rögzített félgömbhéj (6)<br/> 1 db - Mozgó félgömbhéj (7)</p>   | <p>1-17</p>  <p>Max. 14.400 mm</p> <p>374</p> <p>Max. 15%</p> |
| <p>1-18</p>  <p>A csatlakoztató készlet tartalma:<br/> 1 db - Tömítés (1)<br/> 1 db - Ø80/125mm-es induló idom (2)</p> <p>A Ø80/125mm-es készlet tartalma:<br/> 1 db - Takarórózsa (3)<br/> 1 db - Alumínium tetőátvezető lemez (4)<br/> 1 db - Rögzített félgömbhéj (5)<br/> 1 db - Mozgó félgömbhéj (6)<br/> 1 db - Ø80/125mm-es koncentrikus be- és kivezető cső (7)</p> <p>A készlet többi elemére nincs szükség!</p> | <p>1-19</p>  <p>Max. 32000 mm</p> <p>260</p> <p>Max. 15%</p> |



### 1.14 A SZÉTVÁLASZTÓ KÉSZLET TELEPÍTÉSE.

#### C típusú zárt égésterű és ventilátoros kazán kiépítése

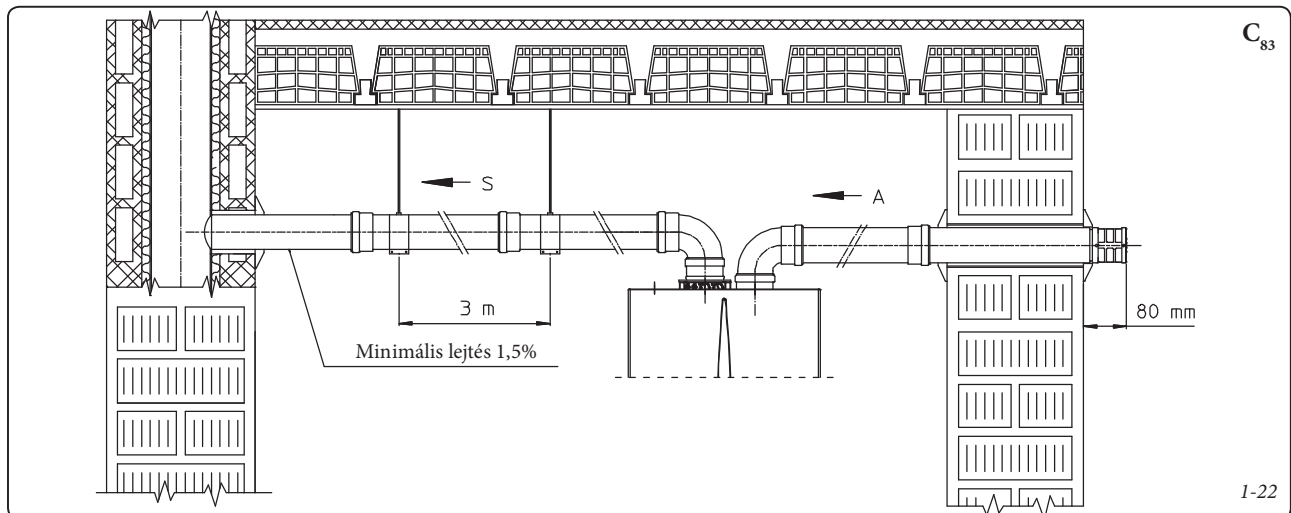
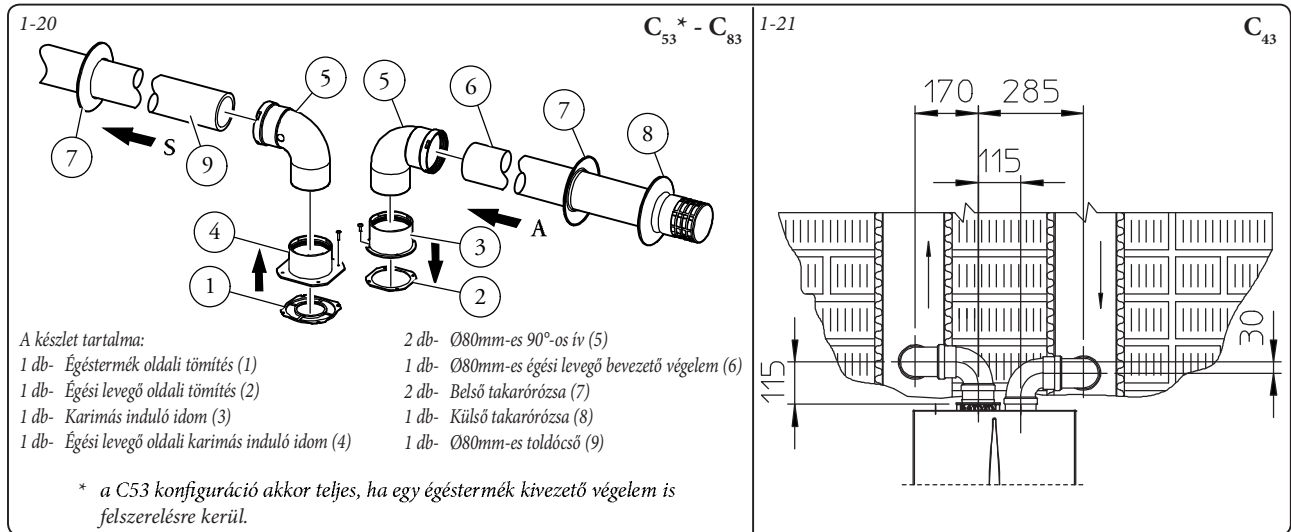
Ø 80/80 mm-es szétválasztó készlet. A készlet segítségével lehetővé válik az égési levegő külső térből történő beszívása, és az égéstermék kéménykürtőbe történő elvezetésére. Ez az égési levegő és az égéstermék elvezető csövek különválasztásával történik. Az "S" jelű csövön keresztül távoznak az égéstermék. A cső anyaga kizárólag műanyag lehet, amely ellenáll a savas kondenzátumnak. Az A csövön keresztül (szintén műanyag) áramlik be az égési levegő. Az A égési levegő bevezető cső a középső égéstermék elvezető csőhöz képest jobb és bal oldalra is beszerelhető. Mindkét cső irányja szabadon választható.

- A készlet összeszerelése (1-20 ábra): csatlakoztassa a peremet (4) a tömítés (1) közbeiktatásával a kazán középső nyílásához a kör alakú kiálló elemekkel lefelé úgy, hogy érintkezzen a kazán peremével, és rögzítse a készletben található lapos hatszögfejű csavarokkal. Távolítsa el a kazán középső nyílásától oldalt eső nyíláson (szükség szerint) található lapos peremet, és helyettesítse a már a kazánon lévő tömítés (2) közbeiktatásával a peremmel (3), majd rögzítse a készletben található önbemetsző csavarokkal. Illessze be a könyökidom (5) külsős (sima) felét a karimák (3 és 4) belsős felébe. Illessze be az égési levegő végelem (6) külsős (sima) felét a könyökidom (5) belsős felébe, és tolja be ütközésig. Ellenőrizze, hogy

beillesztette-e a külső és belső takarórózsákat. Csúsztassa a égéstermék végelem (9) külsős (sima) végét, a könyökidom (5) belsős felébe, és tolja be ütközésig. Ellenőrizze, hogy a helyére illesztette-e a megfelelő belső takarórózsát, így a biztosíthatja a készletet alkotó elemek megfelelő illeszkedését, és tömörségét.

- Beszerelési helyigény (1-21 ábra). Az alábbiakban a Ø 80/80 mm-es szétválasztó készlet minimális telepítési helyigénye látható.
- Toldócső Ø 80/80-as szétválasztó készlethez. A Ø 80 mm-es égési levegő vagy égéstermék cső max. egyenértékű hosszúsága függőleges irányban (ívek nélkül) felhasználástól függetlenül 41 m lehet. A Ø 80 mm-es égési levegő vagy égéstermék elvezető cső max. egyenértékű hosszúsága vízszintes irányban (ívekkel) felhasználástól függetlenül 36 m lehet.

**Megjegyzés:** Az égéstermék-elvezető csőben esetlegesen kicsapódó kondenzvíz elfolyásának megkönnyítésére, döntse meg a vízszintes csőszakasz toldócsöveit a kazán irányába min. 1,5%-kal (1-22 ábra).





**1.15 C9 TÍPUSÚ RENDSZER TELEPÍTÉSE.**  
Ezzel a készlettel a kazánt "C<sub>93</sub>" típusú rendszerben telepítheti. Ez azt jelenti, hogy a készülék az égési levegőt közvetlenül a kúrtóból szívja be, és egy csőrendszeren keresztül ide történik az égéstermék kivezetése is.

**A rendszer elemei.**

Ahhoz, hogy a rendszer megfelelően működjön, az alábbi külön árusított alkatrészekre van szükség:

- C<sub>93</sub> készlet Ø100mm-es vagy Ø125mm-es változatban.
- Belsőcső készlet Ø60mm-es vagy Ø80mm-es változatban.
- A telepítés körülményeinek és a kazán típusának megfelelő égéstermék elvezető csővezetékek és idomok Ø60/100mm-es vagy Ø80/125mm-es változatban.

**A készlet összeszerelése**

- Szerelje fel a "C9" készlet elemeit a bélelt kéménykürtő szerelőnyílására (A) (1-24 ábra).
- Szerelje fel a koncentrikus tömítést (10) és a karimás induló idomot (11), majd rögzítse csavarokkal a kazánhoz (12) (csak a Ø125mm-es változat esetében).
- Szerelje össze a kéménybélcső készlet elemeit a mellékelt útmutató alapján.
- Számítsa ki a kazán égéstermék elvezető csatlakozása és a kéménybélcső könyökidoma közötti távolságot.
- Készítse elő az égéstermék elvezető készletet, számoljon azzal, hogy a koncentrikus készlet belső csövét ütközésig be kell tolni a kéménybélcső könyökidomába (az 1-25 ábrán jelölt "X" érték), míg a külső csövet

ütközésig be kell tolni a csőcsatlakozó elembe (1).

**MEGJEGYZÉS:** az égéstermék elvezető csőben esetlegesen kicsapódó kondenzvíz elfolyásának megkönnyítésére, döntse meg a vízszintes szakaszok csöveit a kazán irányába min. 1,5%-kal.

- Szerelje fel a levegőoldali csőcsatlakozó elemmel (1) és takarólemezzel (6) ellátott takaró fedelet a falra, majd csatlakoztassa az égéstermék elvezető rendszert a kéménybélcsőhöz.

**MEGJEGYZÉS:** az összeszerelés előtt ellenőrizze a tömítések helyzetét (csak Ø125mm-es változat esetében). Ha az egyes elemek a gyártó által elvégzett sikósítása nem elégséges, egy száraz ruhával távolítsa el a maradék kenőanyagot, majd a szórja be a tömítéseket a készlet részeként szállított síkosító porral.

Amennyiben a készlet elemeit helyesen szerelte össze az égéstermék a kéménybélcső rendszeren keresztül távoznak, míg a működéshez szükséges égéslevegőt a készülék közvetlenül a kéménykürtőből szívja be (1-25 ábra).

**Műszaki adatok**

- A kúrtó méretének akkorának kell lennie, hogy megfelelő távolság maradjon a kúrtó belső fala és az égéstermék elvezető csövek között: kör keresztmetszetű kúrtó esetén ez a távolság 30mm, négyzet keresztmetszetű kúrtó esetén 20mm (1-23 ábra).
- Az égéstermék elvezető cső függőleges szakaszán max. két, a függőlegeshez képest 30°-nál kisebb dőlésszöget eredményező irányváltás megengedett.

- Ø60mm-es kéménybélcső esetén a rendszer megengedett legnagyobb magassága 13m. Ebbe bele értendő 1db Ø60/100mm-es 90°-os könyökidom, 1m 60/100mm-es vízszintes csővezeték, 1db Ø60mm-es 90°-os ív, és a tetőre elhelyezett végelem is.

A fentiekől eltérő (1-25 ábra) C<sub>93</sub> típusú égéstermék elvezető rendszer tervezésekor vegye figyelembe, hogy fenti leírásnak megfelelő 1m bélcső ellenállási tényezője 4,9.

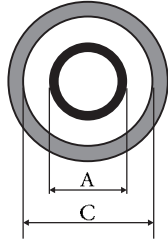
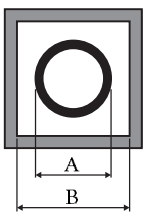
- Ø80mm-es kéménybélcső esetén a rendszer megengedett legnagyobb magassága 28m. Ebbe bele értendő 1db Ø80/125mm-es 90°-os könyökidom, 1m 80/125mm-es vízszintes csővezeték, 1db Ø80mm-es 90°-os ív, és a tetőre elhelyezett végelem is.

A fentiekől eltérő (1-25 ábra) C<sub>93</sub> típusú égéstermék elvezető rendszer tervezésekor vegye figyelembe az alábbi nyomásvesztés értékeket:

- 1m Ø80/125mm-es koncentrikus csővezeték = 1m bélelt kéménykürtő szakasz;
- 1db 87°-os könyökidom = 1,4m bélelt kéménykürtő szakasz.

Vonja le a hozzáadott elemek egyenértékű hosszértékét a megengedett 28m-es magasságból.

1-23



| Ø60mm-es merevfalú bélcső (A) mm | Kürtő (B) mm | Kürtő (C) mm |
|----------------------------------|--------------|--------------|
| 66                               | 106          | 126          |

| Ø80mm-es merevfalú bélcső (A) mm | Kürtő (B) mm | Kürtő (C) mm |
|----------------------------------|--------------|--------------|
| 86                               | 126          | 146          |

| Ø80mm-es flexibilis bélcső (A) mm | Kürtő (B) mm | Kürtő (C) mm |
|-----------------------------------|--------------|--------------|
| 90                                | 130          | 150          |

**A készlet tartalma:**

| Jel | Mennyiség (db)     | Leírás  |
|-----|--------------------|---|
| 1   | 1                  | Csőcsatlakozó elem kéményaknához Ø100 vagy Ø125mm |
| 2   | 1                  | Tömítés kéményakna fedélhez                       |
| 3   | 4                  | Lemezcsavar (4.2 x 9)                             |
| 4   | 1                  | Menetescsavar (M6 x 20)                           |
| 5   | 1                  | Alátét (M6)                                       |
| 6   | 2                  | Zárófedél lemezről                                |
| 7   | 1                  | Tömítés zárófedélhez                              |
| 8   | 1                  | Fogazott alátét (M6)                              |
| 9   | 1                  | Menetes csavar (M6)                               |
| 10  | 1 (80/125 készlet) | Koncentrikus tömítés Ø60-100mm                    |
| 11  | 1 (80/125 készlet) | Karimás induló idom Ø80-125mm                     |
| 12  | 4 (80/125 készlet) | Egyenes hornyos csavar (M4 x 16)                  |
| -   | 1 (80/125 készlet) | Síkosító por zacskóban                            |

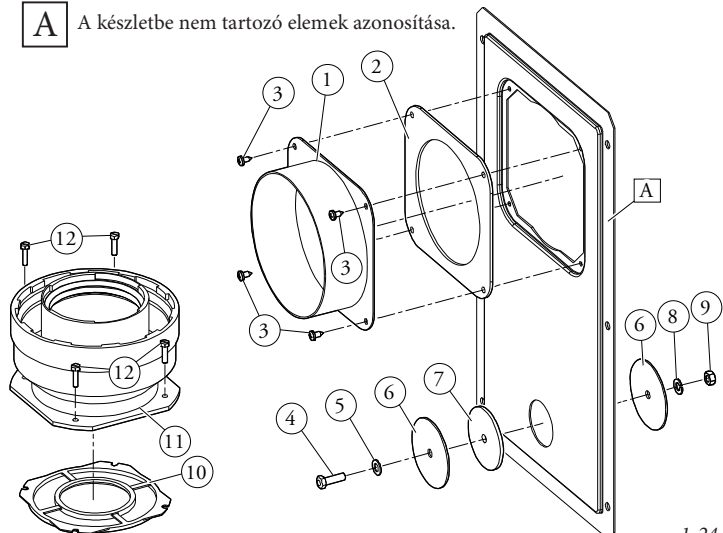
**A készletbe nem tartozó elemek:**

| Jel | Mennyiség (db) | Leírás                                |
|-----|----------------|---------------------------------------|
| A   | 1              | Kéménykürtő nyílását eltakaró készlet |

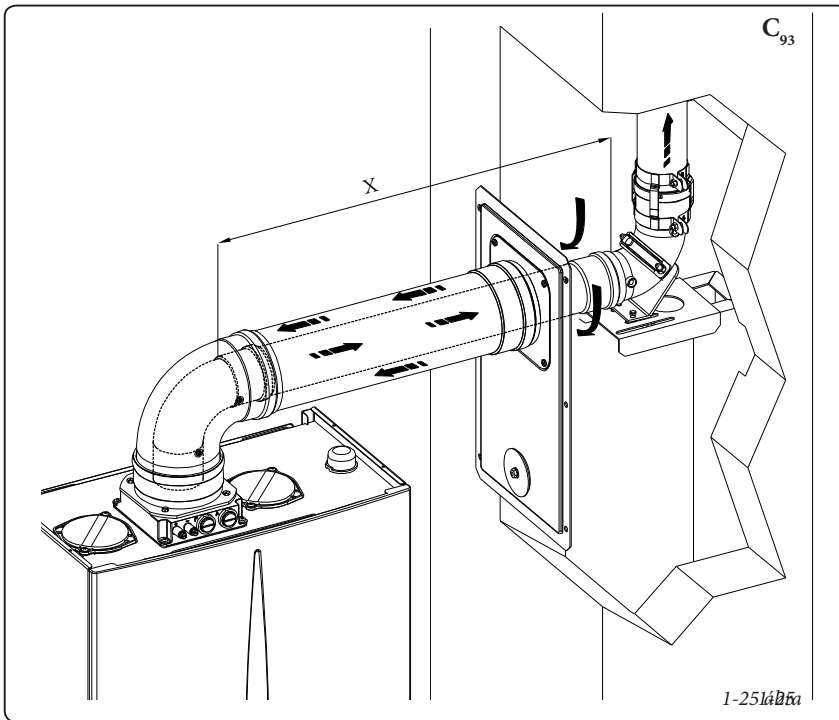
**Jelmagyarázat:**

① A készlet részét képező elemek azonosítása.

A A készletbe nem tartozó elemek azonosítása.



1-24



### 1.16 KÉMÉNYEK VAGY SZERELŐAKNÁK BÉLELÉSE.

A bélelés egy olyan művelet, amelynek során egy vagy több az égéstermék elvezetésére szolgáló cső kerül beépítésre a már meglévő vagy (új épületek esetén) új kéménybe vagy szerelőaknába, amelyek segítségével a gázkészülék által termelt égéstermék elvezető rendszer alakítható ki (1-26 ábra). A béleléskor használjon a gyártó által minősített csöveket, és kövesse a gyártó utasításait valamint a hatályos szabványok rendelkezéseit.

**Immergas bélelési rendszer.** A "zöld szériájú" Ø60mm-es merevfalú, Ø80mm-es flexibilis és Ø80mm-es merevfalú csövek csak háztartási használatú kondenzációs kazánok esetén alkalmazhatók.

A béleléskor minden esetben tartsa be a műszaki szabályozások és szabványok rendelkezéseit. A bélelés végét és a beüzemlést követően töltsse ki megfelelő ségi nyilatkozatot. A szabványok és műszaki szabályozások által előírt esetekben kövesse a tervek ill. műszaki jelentések utasításait. A rendszer vagy a rendszer egyes elemeinek élettartama megfelel a törvényi szabályozásoknak, amennyiben:

- A rendszert a hatályos szabályozás által átlagosnak minősített környezeti és légköri körülmények között (a rendes termofizikai vagy vegyi feltételeket befolyásolni képes füst, por vagy gáz hiánya; az átlagos napi hőingadozás tartományán belül maradó hőmérsékleti értékek, stb.) használja.
- A beszerelés és karbantartás a gyártó utasításainak megfelelően a hatályos szabványok előírásainak tiszteletben tartásával történt.
- A Ø60mm-es merevfalú cső használata esetén a max. függőleges bélelési hosszúság 22m. Ezt a hosszúságot 1m Ø80mm-es égéstermék elvezető csővel, a kazánra felszerelt 2db Ø80mm-es könyökiddommal és az 1 m-es Ø80mm-es végelemmel szerelt égési levegő cső figyelembe vételével határoztuk meg.
- A Ø80mm-es flexibilis cső használata esetén a

max. függőleges bélelési hosszúság 30m. Ezt a hosszúságot 1m Ø80mm-es égéstermék elvezető csővel, a kazánra felszerelt 2db Ø80mm-es könyökiddommal, 1 m Ø80mm-es végelemmel szerelt égési levegő csővel és a flexibilis bélelés-cső kéménykürtőn vagy szerelőaknán belüli irányváltoztatásainak figyelembe vételével határoztuk meg.

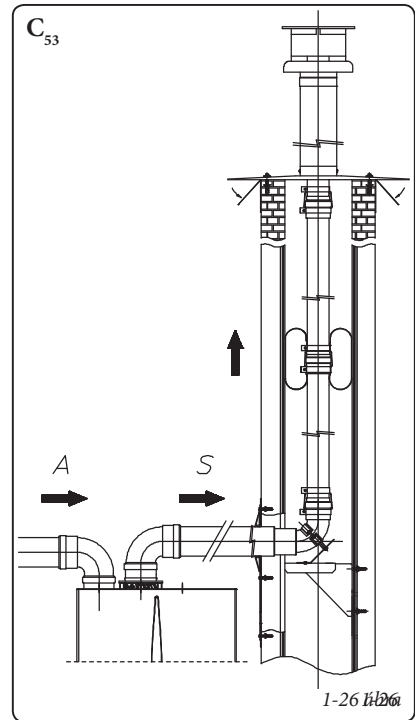
- A Ø80mm-es merevfalú cső használata esetén a max. függőleges bélelési hosszúság 30m. Ezt a hosszúságot 1m Ø80mm-es égéstermék elvezető csővel, a kazánra felszerelt 2db Ø80mm-es könyökiddommal és az 1 m-es Ø80mm-es végelemmel szerelt égési levegő cső figyelembe vételével határoztuk meg.

### 1.17 B TÍPUSÚ NYÍLT ÉGÉSTERŰ ÉS VENTILÁTOROS KAZÁN TELEPÍTÉSE.

Épületek belsejében a készülék B<sub>23</sub> vagy B<sub>53</sub> típusú kiépítéssel szerelhető fel. Ebben az esetben kövesse a felhasználói országban hatályos szabványokat nemzeti és helyi szabályozásokat.

- A B típusú nyílt égésterű készülékeket ne szerelje be olyan helyiségekbe, amelyekben az ott zajló kereskedelmi, kézműves vagy ipari tevékenység eredményeképpen olyan gázok vagy légnemű anyagok (pl. savas gőzök, ragasztók, festékek, oldószerek, tüzelőanyagok) vagy por szemcsék (pl. fűrészpor feldolgozás esetén, szénpor, cementpor, stb.) kerülhetnek a levegőbe, amelyek károsíthatják a készülék részeit, vagy hibás működést okozhatnak.
- B<sub>23</sub> és B<sub>53</sub> típusú kiépítéssel a kazánok nem szerelhetők be hálószobákba, fürdőszobákba vagy stúdiólakásokba.
- B<sub>23</sub> vagy B<sub>53</sub> típusú kiépítéssel kazánok beszerelését csak kültérre (részlegesen védett térbe) vagy folyamatosan szellőztetett nem lakáscélú épületekbe javasoljuk.

A készüléket megfelelő készlet beépítésével telepítse. Az ezzel kapcsolatos utasításokért olvassa el az 1.11. fejezetet.



### 1.18 ÉGÉSTERMÉK ELVEZETÉS MEGLÉVŐ KÉMÉNYKÜRTŐBEN/ FÜSTCSŐBEN.

Az égéstermék elvezetést nem lehet hagyományos elágazó füstcsőbe csatlakoztatni. Kizárólag a C típusú rendszer esetében lehet az égéstermék elvezetést különleges LAS típusú gyújtókéménybe csatlakoztatni. A B-as típusú rendszer esetében az égéstermék elvezetés kizárólag egyedi kéménybe vagy a megfelelő végelem alkalmazásával a légkörbe történhet. A gyújtókéményekbe és kombinált kéményekbe való bekötés kizárólag C típusú rendszer olyan kondenzációs kazánok esetében alkalmazható, amelyeknek névleges hőteljesítménye nem tér el 30%-nál nagyobb mértékben a maximálisan beköthető teljesítménytől, és a kazánok minden esetben ugyanazon tüzelőanyaggal kell hogy működjenek. A gyújtókéménybe vagy kombinált rendszerű kéménybe bekötött készülékek tüzeléstechnikai jellemzői (max. égéstermék tömegáram, széndioxid %, nedvességtartalom %, stb.) nem térhetnek el 10%-nál nagyobb mértékben a bekötési átlagtól. A gyújtó vagy kombinált rendszerű kéményeket szakembereknek kell megtervezniük a hatályos szabványoknak megfelelően. A kémények vagy füstcsövek átmérője meg kell hogy feleljen a hatályos szabványoknak és műszaki előírásoknak.

### 1.19 ÉGÉSTERMÉK KIVEZETŐ VÉGELEMELHELYEZÉSE.

Az égéstermékvezető csöveknek, kéményeknek és kéményfejeknek meg kell hogy feleljenek a hatályos szabványok követelményeinek. A kéményfejek és az égéstermék kivezető végelemek építéskor tartsa be a szabványok által előírt kitorcollási magasságot és a vonatkozó műszaki előírásokat.

**A fali égéstermék kivezető végelemek felhelyezése.** A végelemeket:

- helyezze el az épület külső falán;
- a hatályos műszaki szabályozásokban foglaltaknak megfelelő távolságokra helyezze el.

**A természetes szellőzésű vagy ventilátoros berendezések égéstermék elvezetése minden oldalról zárt tető nélküli térbe.** A 4kW és 35kW közötti hőteljesítményű természetes szellőzésű vagy ventilátoros készülékek égéstermék elvezetése minden oldalról zárt tető nélküli térbe (szellőzőakna, belső légudvar, stb.) nem megengedett, a hatályos műszaki szabályozások és normák értelmében.

**Figyelem! Az előző fejezetekben tárgyalt égési levegő bevezető / égéstermék elvezető rendszerekkel kapcsolatos megállapítások, telepítési feltételek és megengedett hosszak csak az Immergas által forgalomba hozott, a kazánokkal együtt-tanúsított rendszerekre vonatkoznak!**

### 1.20 A RENDSZER FELTÖLTÉSE.

A kazán csatlakoztatását követően tölts fel a kazánt a beépített töltőcsap segítségével (1-28 és 2-8 ábra). A kazánt lassan tölts fel, hogy a rendszerben található légbuborékok a légtelenítő szelepeken keresztül távozhasanak a fűtési rendszerből.

A kazánban is található egy automata légtelenítő szerep. Ellenőrizze, hogy meglazította-e a légtelenítő szelep zárókupakját! Nyissa ki a radiátorok légtelenítő szelepeit.

A radiátorok légtelenítő szelepét akkor zárja el, amikor már csak víz távozik belőlük. Amikor a kazán nyomásmérője (hideg állapotban) kb. 1,2 bar-on áll, zárja el a töltőcsapot.

**MEGJEGYZÉS:** a művelet során a kezelőfelületen elhelyezett főkapcsoló segítségével szakaszosan indítsa be a keringető szivattyút. A keringető szivattyú légtelenítéséhez hagyja a szivattyút bekapcsolva, és tekerje ki a szivattyúmotor elején lévő zárócsavart. Ha a szivattyú tengelye mellett már csak víz szivárog, tekerje vissza a zárócsavart.

### 1.21 KONDENZVÍZ SZIFON FELTÖLTÉSE.

A kazán első bekapcsolásakor előfordulhat, hogy a kondenzvíz szifonból égéstermék távozik. Ennek elkerülése végett tölts fel vízzel a szifont. Ha a feltöltés elmarad, néhány perces működést követően ellenőrizze, hogy a kondenzvíz szifonból távozik-e égéstermék. Ha a szifonból nem távozik égéstermék, az azt jelenti, hogy a kondenzvíz elérte azt a magasságot, amely már megakadályozza az égéstermék rendellenes kiáramlását.

### 1.22 A GÁZRENDSZER ÜZEMBE HELYEZÉSE.

A gázrendszer üzembe helyezésekor kövesse a vonatkozó előírásokat.

Elsősorban az új rendszerek esetében az első begyújtás előtt kövesse az alábbiakat:

- nyissa ki az ajtókat és az ablakokat;
- kerülje nyílt láng vagy szikra használatát;
- távolítsa el a gázvezetékben maradt levegőt;
- a hatályos műszaki szabályozások rendelkezéseinek megfelelően ellenőrizze a belső rendszer gáztömörtségét

### 1.23 A KAZÁN ÜZEMBE HELYEZÉSE (BEKAPCSOLÁSA).

A hatályos törvények által előírt megfelelőségi nyilatkozat kiállításához az alábbi műveletek elvégzésére van szükség (a következőkben felsorolt műveleteket kizárólag képzett szakemberek végezhetik el a munkával megbízott személy jelenlétében):

- a hatályos műszaki szabályozások rendelkezéseinek megfelelően ellenőrizze a belső rendszer gáztömörtségét;
- ellenőrizze, hogy a hálózati gáz megegyezik-e azzal a gázfajtával, amellyel a kazán működik;
- kapcsolja be a kazánt, és ellenőrizze, hogy a bekapcsolás megfelelően végbement-e;
- ellenőrizze, hogy a gáz mennyisége és a gáznyomás megfelelnek-e a használati utasításban jelölt értékeknek (3.18 bekezdés);
- ellenőrizze, hogy a gázellátás hiányában bekapcsol-e a biztonsági rendszer, és mennyi idő telik el a bekapcsolásig;
- ellenőrizze a kazán előtt és a kazánon elhelyezett főkapcsoló működését;
- ellenőrizze, hogy az égési levegő bevezető / égéstermék elvezető végelem nincs-e eltömődve vagy eltakarva.

Ha a fentiekben felsoroltak közül akár egy is nem teljesül, a készülék nem helyezhető üzembe!

**MEGJEGYZÉS:** a jótállás érvényesítéséhez szükség van arra, hogy a kazánt egy erre jogosult szakember átnézze. Erre azonban csak azután kerülhet sor, hogy a szervizes elvégezte a kazán üzembe helyezését. A beüzemelésről szóló munkalapot és a jótállási jegyet a gyártó képviselője állítja ki.

### 1.24 KERINGTETŐ SZIVATTYÚ.

A kazánokat változó sebességű keringető szivattyúval szállítjuk. A kazán fűtési üzemmódjában a keringető szivattyú sebességét a konfiguráció menüpontban beállított "P57" (SZIVATTYÚ SEBESSÉG) paraméter határozza meg (3.8 bekezdés). Használati melegvíz előállításakor a keringető szivattyú mindig maximum sebességen üzemel.

Fűtési üzemmódban Auto és Állandó fordulatszámú működési módok állnak rendelkezésre.

- **Auto:** automatikusan beállított keringetési sebesség. Ebben az üzemmódban az "Arányos emelőmagasság" és az "Állandó  $\Delta T$ " opciók közül választhat.

- **Arányos emelőmagasság ( $\Delta T = 0$ ):** a keringető szivattyú sebessége az égő által leadott teljesítmény alapján változik, minél nagyobb a teljesítmény, annál nagyobb a sebesség. A paraméteren belül emellett megadhatja a keringető szivattyú működési tartományát is: maximum sebesség (100% ÷ 55% között), minimum sebesség (55% és a beállított max. sebesség között).

- **Állandó  $\Delta T$  ( $\Delta T = 5 \div 25K$ ):** a keringető szivattyú sebessége úgy változik, hogy az előremenő és visszatérő fűtővíz hőmérsékletek közötti különbség, a  $\Delta T$ , a beállított értéknek megfelelően állandó maradjon. A paraméteren belül emellett megadhatja a keringető szivattyú működési tartományát is: maximum sebesség (100% ÷ 55% között), minimum sebesség (54% és a beállított max. sebesség között).

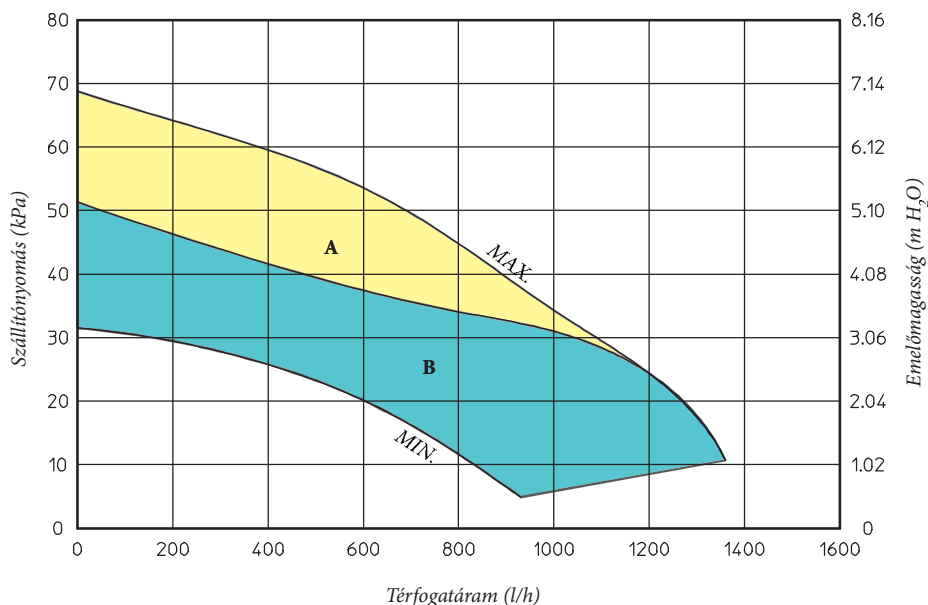
- **Állandó (100 % ÷ 55 %):** ebben az üzemmódban a keringető szivattyú állandó sebességen üzemel, a beállítható érték tartománya a minimum (55%) és maximum (100%) közé eshet.

**MEGJEGYZÉS:** a kazán megfelelő működése érdekében ne állítsa be az értéket a korábban már megadott minimum alá.

**A szivattyú esetleges újraindítása.** Ha egy hosszabb üzemén kívüli időszakot követően a szivattyú esetleg beragad, csavarja le a szivattyú motorjának elején található zárócsavart, és egy csavarhúzóval forgassa a motor tengelyét. Járjon el körültekintően, hogy a tengely ne sérülhessen meg.

**A by-pass szabályozása (1-28 ábra, 30).** A kazánon a by-pass gyári beállításban 1,5 fordulattal el van zárva a teljesen nyitott állapothoz képest. Amennyiben speciális rendszerigények ezt szükségessé teszik, a by-pass egy minimum (by-pass zárva) és egy maximum (by-pass nyitva) szint között szabályozható. A szabályozáshoz egy lapos csavarhúzóval forgassa el a csavart: óramutató járásával megegyező irányban nyitja, óramutató járásával ellentétes irányban zárja.

A rendszer keringtetésére rendelkezésre álló emelőmagasság.



Jelmagyarázat:

A+B = Automata üzemmódban rendelkezésre álló emelőmagasság zárt by-pass szelep mellett.

B = Automata üzemmódban rendelkezésre álló emelőmagasság nyitott by-pass szelep mellett.



### 1.25 RENDELHETŐ KÉSZLETEK.

• Fűtési rendszer elzárócsap készlet (külön kérésre) szűrővel vagy anélkül. A kazánhoz rendelhető egy rendszer elzárócsap készlet, amelyet a kazán és az előremenő / visszatérő fűtőcsövek közé kell elhelyezni. A készlet különösen hasznos a karbantartási munkálatok során, mert lehetővé teszi, hogy csak a kazánból és ne az egész rendszerből kelljen leengedni a fűtővizet. A szűrővel ellátott változat képes megőrizni a kazán működési tulajdonságait.

• DIM fűtési zóna egységek (külön kérésre). Ha a fűtési rendszer több zónára kívánja felosztani, amelyeket egymástól függetlenül kíván szabályozni, az egyes zónák független kezelésére (keringtetés, szabályozás, vezérlés) az Immergas többféle kérésre szerelt fűtési zóna egységet fejlesztett ki, melyek tetszőleges összeállításban megrendelhetők.

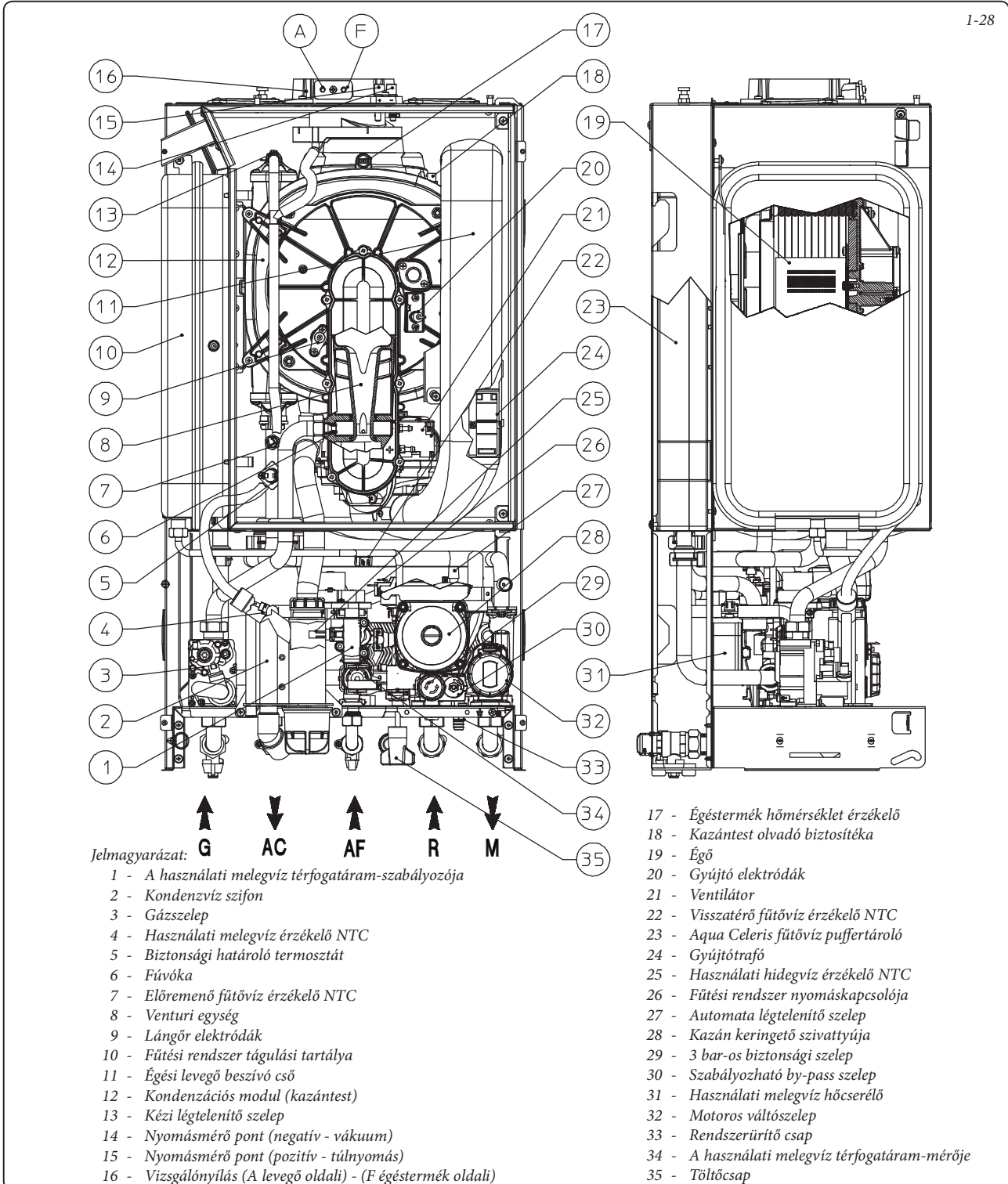
• Polifoszfat adagoló (kérésre). A polifoszfat adagoló csökkenti a használati melegvíz oldali vízkőképződésének mértékét, és ezzel hosszú ideig megőrizheti a hőcserélő és a használati melegvíz rendszer eredeti állapotát. A kazánhoz lehetőség van egy gyári polifoszfat adagoló felszerelésére.

• Relé kártya (kérésre). A kazánt vezérlése kiegészíthető egy relé kártyával, amely lehetővé teszi a készülék jellemzőinek, és üzemmódjainak kiszélesítését.

• Fedőkészlet (kérésre). Ha a berendezést kültéren, részegesen védett helyen közvetlen éleli levegő beszívással szereli fel, a kazán megfelelő működésének és az időjárási viszonyoktól való védelme érdekében kötelező a kazán tetejére fedőkészletet szerelni.

A fenti készleteket felszerelési és használati útmutatóval szállítjuk.

### 1.26 A KAZÁN RÉSZEI.



## 2 KEZELÉSI ÉS KARBANTARTÁSI ÚTMUTATÓ

### 2.1 TISZTÍTÁS ÉS KARBANTARTÁS.

**Figyelem:** végeztesse el a kazán karbantartását évente legalább egyszer „a készülék éves ellenőrzése és karbantartása” c. fejezetben foglaltak szerint és az országos, tartományi vagy helyi rendelkezéseknek megfelelően. Ennek köszönhetően a készülék biztonságossága, teljesítménye és működése az időben állandó marad, amely kiemeli a kazánt a többi hasonló berendezés közül. Az évenkénti karbantartás az Immergas által biztosított jótállás érvényesítésének egyik feltétele is. Azt tanácsoljuk, kössön a területi műszaki szervizzel éves tisztítási és karbantartási szerződést.

### 2.2 ÁLTALÁNOS FIGYELMEZTETÉSEK.

Ne tegye ki a falra szerelt kazánt a főzésből származó gőzöknek.

Ne engedje, hogy a berendezést gyermekek vagy megfelelő tapasztalattal nem rendelkező személyek használják.

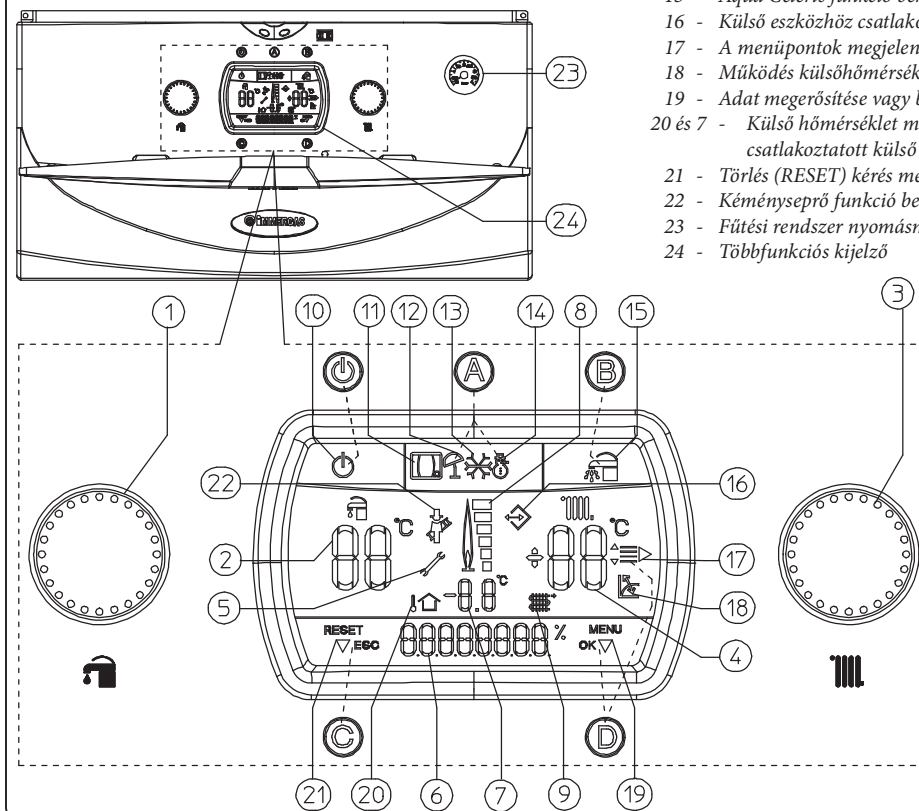
A biztonság érdekében ellenőrizze, hogy az égési levegő bevezető / égéstermék elvezető rendszer végelem nincs-e eltömődve vagy letakarva még ideiglenesen sem.

### 2.3 KEZELŐFELÜLET.

Jelmagyarázat:

- ⏻ - Készenlét / Bekapcsoló gomb
- A - Nyári (☀️) és téli (❄️) üzemmód választó gomb
- B - Aqua Celeris funkciót bekapcsoló gomb (🔒)
- C - Törlés (RESET) / kilépés (ESC) gomb
- D - Belépés (MENU) / megerősítés (OK) gomb
- 1 - Használati melegvíz hőmérséklet beállító gomb
- 2 - A használati melegvíz beállított hőmérséklete
- 3 - Fűtési vízhőmérséklet beállító gomb

- 4 - A beállított fűtési vízhőmérséklet
- 5 - Hiba - rendellenes működés
- 6 - Kazán üzemmódjának megjelenítése
- 8 - Égő láng jel és a hozzá tartozó teljesítmény fokozat
- 9 és 7 - A primer hőcserélőből (kazántestből) kilépő fűtővíz hőmérséklete
- 10 - Kazán készenléti (STAND-BY) üzemmódban
- 11 - Csatlakoztatott távvezérlő (opciós)
- 12 - Nyári üzemmód
- 13 - Fagyvédelmi funkció bekapcsolva
- 14 - Téli üzemmód
- 15 - Aqua Celeris funkció bekapcsolva
- 16 - Külső eszközhöz csatlakoztatva (szerviz)
- 17 - A menüpontok megjelenítése
- 18 - Működés külsőhőmérséklet-érzékelővel
- 19 - Adat megerősítése vagy belépés a menübe
- 20 és 7 - Külső hőmérséklet megjelenítése csatlakoztatott külső érzékelő segítségével (opciós)
- 21 - Törlés (RESET) kérés megjelenítése vagy kilépés a menüből
- 22 - Kéményseprő funkció bekapcsolva
- 23 - Fűtési rendszer nyomásmérője
- 24 - Többfunkciós kijelző



2-1

Amennyiben a készüléket ideiglenesen üzemben kívül helyezi, kövesse az alábbiakat:

a) víztelenítse azokat a csővezetéseket, amelyekben nem használ fagyállót és fagyveszélynek vannak kitéve;

b) szüntesse meg a berendezés áram-, víz- és gázellátását.

A készülék égéstermék elvezető csövei és tartozékai közelében elhelyezett szerkezeteken végzett munkálatok vagy karbantartás esetén kapcsolja ki a készüléket, és a munkálatok befejezését követően ellenőriztesse a csövek és a berendezések állapotát egy szakszerviz szakemberével.

Ne hagyjon gyúlékony anyagokat abban a helyiségben, amelybe a kazánt felszerelték.

• **Figyelem:** bármely elektromos árammal működő alkatrész használata esetén tartsa be az alábbi alapszabályokat:

- ne érintse meg a készüléket vizes vagy nedves testrel ill. ha meztláb van;

- ne húzza meg az elektromos vezetékeket, és ne tegye ki a készüléket környezeti hatásoknak (eső, napsütés, stb.);

- a készülék tápvezetékeinek cseréjét bizza

szakemberre;

- ha a tápvezeték sérült, kapcsolja ki a készüléket, forduljon szakszervizhez, és kérje a tápvezeték cseréjét;

- ha a készüléket huzamosabb ideig nem használja, kapcsolja ki a főkapcsolót.

**MEGJEGYZÉS:** a kijelzőn megjelenő hőmérsékleti értékek a kazántól független tényezőknek tulajdonítható megengedett eltérése +/- 3°C.

A kazán élettartama végén nem kezelhető háztartási hulladékként, és a környezetben lerakni tilos. A kazán leszerelésével erre szakosodott céget kell megbízni. A leszereléssel kapcsolatos utasításokat kérje a gyártótól.



#### 2.4 AZ ÜZEMMÓDOK BEMUTATÁSA.

Az alábbiakban bemutatásra kerülnek a kazán egyes üzemmódjai, amelyek a "Kazán üzemmódjának megjelenítése" (2-1 ábra: 6) mezőben egy rövid szöveg segítségével megjelenítésre kerülnek a többfunkciós kijelzőn (2-1 ábra: 24). Az alábbi táblázatban tárgyalt üzemmód szövegek a kijelző olasz nyelvű

beállítása esetén jelennek meg. A részletes magyarázatokat a jelen útmutató további fejezeteiben olvashatja.

| Megjelenő szöveg (6) | Az üzemmód bemutatása  |
|----------------------|--|
| SUMMER               | Nyári üzemmód, semmilyen kérés nincs folyamatban.<br>A kazán csak használati melegvíz igény esetén kapcsol be.   |
| WINTER               | Téli üzemmód, semmilyen kérés nincs folyamatban.<br>A kazán használati melegvíz vagy fűtési igény esetén kapcsol be.   |
| DHW ON               | Használati melegvíz üzemmód folyamatban.<br>A készülék üzemel, használati melegvizet állít elő.  |
| CH ON                | Fűtés üzemmód folyamatban.<br>A készülék üzemel, fűt.  |
| F3                   | Fagyvédelmi üzemmód folyamatban.<br>A kazán működik, és a készülék fagyvédelme érdekében visszaállítja a minimálisan szükséges biztonsági hőmérsékletet.   |
| CAR OFF              | A távvezérlő (opciós) ki van kapcsolva.  |
| F7                   | Az Aqua Celeris funkció aktív. Akkor kapcsolja be a kazánt, amikor a beépített fűtővíz puffertárolóban lévő víz melegítésére van szükség, így a készülék majdnem azonnali használati melegvíz előállítására képes.   |
| F4                   | Ventilátor utószellőztetése folyamatban.<br>Használati melegvíz vagy fűtési melegvíz előállítását követően a ventilátor kiszellőzteti a készülékben maradt égéstermékot.   |
| F5                   | Szivattyú tókeringetése folyamatban.<br>Használati melegvíz vagy fűtési melegvíz előállítását követően a keringető szivattyú kihűti a kazántestet.   |
| P33                  | A távvezérlő (opciós) vagy szobatermosztát (opciós) leállása esetén a kazán továbbra is biztosítja a fűtést. (A "Testreszabások" menüpontban aktiválható, és akkor is lehetővé teszi, hogy a kazán fűtsön, ha a távvezérlő vagy a szobatermosztát nem működik).  |
| STOP                 | Elérte a maximálisan megengedett Törlési (RESET) kísérletet.<br>Várjon egy órát, majd ismételten próbálkozhat egyszer.<br>(lásd Gyújtáshiba miatti leállítás c. bekezdést).  |
| ERR xx               | Meghibásodás, valamint a hozzá tartozó hibakód megjelenítése.<br>A kazán nem működik. (lásd a Hibaüzenetek c. bekezdést).  |
| SET                  | A használati melegvíz gomb elfordítása közben (2-1 ábra: 1) jelzi, hogy a használati melegvíz hőmérsékletének beállítása folyamatban van.  |
|                      | A fűtési melegvíz gomb elfordítása közben (2-1 ábra: 3) jelzi, hogy az előremenő fűtővíz hőmérsékletének beállítása folyamatban van.   |
|                      | Külsőhőmérséklet-érzékelő (opciós) jelenléte esetén helyettesíti a "SET" feliratot.<br>A megjelenő érték az előremenő fűtővíz hőmérséklete és a külsőhőmérséklet-érzékelő által beállított működési görbe kapcsolatát jelzi. Lásd az OFFSET párméret a külsőhőmérséklet-érzékelő grafikonján (1-7 ábra). |
| F8                   | A rendszer légtelenítése folyamatban.<br>Ez a szakasz 18 óráig tart, és ezalatt az idő alatt, a kazán keringető szivattyúja meghatározott időközönként be- és kikapcsol, így segítve a rendszer légtelenítését.  |

## 2.5 A KAZÁN HASZNÁLATA.

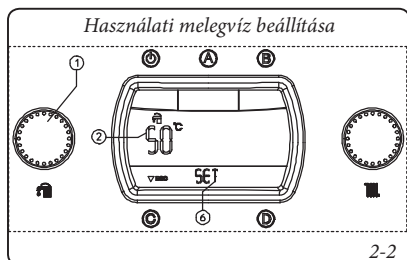
A bekapcsolás előtt ellenőrizze, hogy a rendszert feltöltötte-e vízzel, és a nyomásmérő (23) mutatója 1 ÷ 1,2 bar között áll-e.

Nyissa ki a kazán elé beszerelt gázcsapot.

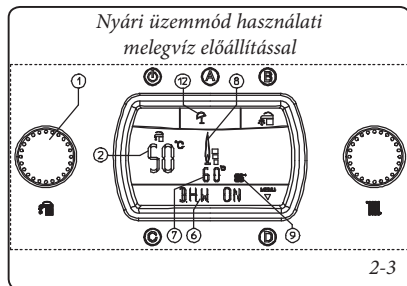
A kazán kikapcsolt állapotában csak a készenléti állapot jele (10) jelenik meg. Ha megnyomja a (1) gombot, a készülék bekapcsol.

A kazán bekapcsolt állapotában az "A" gomb ismételt megnyomásával beállíthatja a készülék üzemmódját választhat nyári (11) és téli (12) üzemmód között.

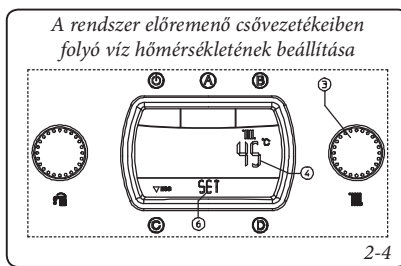
- **Nyári üzemmód** (11): ebben az üzemmódban a kazán csak a használati melegvizet állítja elő. A víz hőmérsékletét az 1-es forgatógombbal állíthatja be, és a kijelző (24) a 2-es kijelző segítségével mutatja a beállított hőmérsékletet, valamint a kijelzőn megjelenik a "SET" felirat. (lásd az ábrát). Ha a forgatógombot (1) az óramutató járásával megegyező irányba fordítja, a hőmérséklet nő, ellentétes irányba történő forgatásával a hőmérséklet csökken.



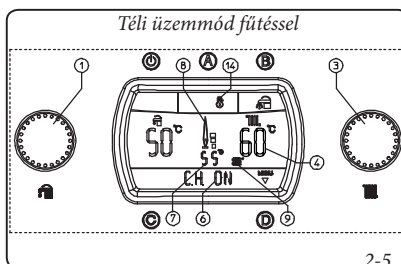
A használati melegvíz előállításánál a kijelző (24) állapotjelző mezőjén (6) megjelenik a "DHW ON" felirat, és az égő bekapcsolásával egyidőben megjelenik a láng jelenléte jelzés (8) is a hozzá tartozó teljesítmény mutatóval és a primer hőcserélőből (kazántestből) kilépő fűtővíz pillanatnyi hőmérsékletének megjelenítésével (7 és 9).



- **Téli üzemmód** (12): ebben az üzemmódban a kazán mind a használati melegvizet, mind a fűtési melegvizet előállítását elvégzi. A használati melegvíz hőmérsékletét az 1-es gomb segítségével állíthatja be, a fűtővíz hőmérsékletét pedig a 3-as gombbal szabályozhatja. A beállított hőmérsékletet a 24-es kijelzőn a 4-es jel mutatja, valamint a kijelzőn megjelenik a "SET" felirat. (lásd az ábrát). Ha a forgatógombot (3) az óramutató járásával megegyező irányba fordítja, a hőmérséklet nő, ellentétes irányba történő forgatásával a hőmérséklet csökken.



A fűtési melegvíz előállításánál a kijelző (24) állapotjelző mezőjén (6) megjelenik a "CH ON" felirat, és az égő bekapcsolásával egyidőben megjelenik a láng jelenléte jelzés (8) is a hozzá tartozó teljesítmény mutatóval és a primer hőcserélőből (kazántestből) kilépő melegvíz pillanatnyi hőmérsékletének megjelenítésével (7 és 9). Fűtési üzemmódban, ha a rendszerben található víz hőmérséklete elegendő a hőleadók felmelegítéséhez, a kazán csak a keringető szivattyút bekapcsolásával működik.



- **Amico<sup>V2</sup> távvezérlővel való működtetés (CAR<sup>V2</sup>) (opcionális).** A távvezérlő csatlakoztatása esetén, a kazán automatikusan érzékeli annak jelenlétét, és a kijelzőn megjelenik a (13) jel. Ettől a pillanattól kezdve, minden beállítást és funkciót az Amico távvezérlő irányít. A kazánon az alábbi gombok maradnak aktívak: "1" Készenléti üzemmód, "C" reset gomb, "D" belépés a menübe és a "B" Aqua Celeris funkció indítására szolgáló gomb.

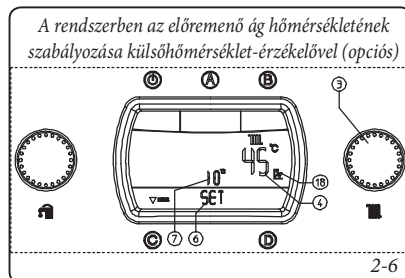
**Figyelem:** ha a kazánt készenléti állapotba állítja (10), az Amico kijelzőjén megjelenik az "ERR>CM" csatlakozási hibaüzenet. Az Amico<sup>V2</sup> továbbra is bekapcsolt állapotban marad, és megtartja a memóriájában a beállított programokat.

- **Üzemeltetés Super Amico távvezérlővel (Super CAR) (opcionális).** A Super Amico távvezérlő csatlakoztatása esetén, a kazán automatikusan érzékeli annak jelenlétét, és a kijelzőn megjelenik a (13) jel. Ettől a pillanattól kezdve, a kazán beállításait mind magáról a készülékről, mind a Super Amico távvezérlőről elvégezheti. Ez alól egyedül a fűtési melegvíz hőmérséklete képez kivételt, amelyet a Super Amico távvezérlővel állíthat be, de az értéket a kijelző jeleníti meg.

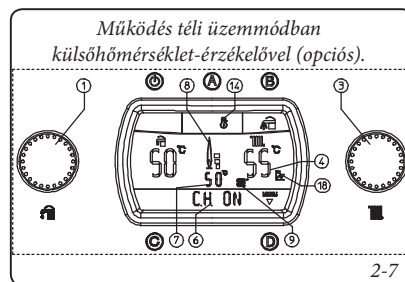
**Figyelem:** ha a kazánt készenléti állapotba állítja (10), a Super Amico kijelzőjén megjelenik az "ERR>CM" csatlakozási hibaüzenet. A Super Amico továbbra is bekapcsolt állapotban marad, és megtartja a memóriájában a beállított programokat.

- **Aqua Celeris funkció.** Az Aqua Celeris funkciót a "B" gomb megnyomásával kapcsolhatja be, amelyet a kijelzőn (24) a 15-ös jel megjelenése is megerősít. A funkció gondoskodik a beépített fűtővíz puffertárolóban lévő víz melegen tartásáról, így biztosítja a csaknem azonnali használati melegvíz előállítását.

- **Működés külsőhőmérséklet-érzékelővel (18 elem) opcionális.** Külsőhőmérséklet-érzékelővel ellátott rendszer esetén, a kazán fűtési előremenő víz hőmérsékletét egy külső hőmérséklet-érzékelő szabályozza a külső hőmérséklet függvényében (1.6 bekezdés és 3.8 bekezdés "P66" pontja). Az előremenő fűtővíz hőmérsékletét +/- 15°C-kal módosíthatja a szabályozási görbéhez képest (lásd 1-8 grafikon Offset érték). A módosítást a 3-as gombbal végezheti el. A beállítás bármilyen külső hőmérséklet esetén érvényben marad. Az eltolási (offset) hőmérséklet módosítását a 7-es jelző ikon mutatja, míg a 4-es kijelzőn az aktuális előremenő hőmérséklet jelenik meg, amely a változtatás után néhány másodperccel áll az új értékre. A kijelzőn a "SET" felirat jelenik meg (lásd az ábrát). Ha a forgatógombot (3) az óramutató járásával megegyező irányba fordítja, a hőmérséklet nő, ellentétes irányba történő forgatásával a hőmérséklet csökken.



A fűtési melegvíz előállításánál a kijelző (24) állapotjelző mezőjén (6) megjelenik a "CH ON" felirat, és az égő bekapcsolásával egyidőben megjelenik a láng jelenléte jelzés (8) is a hozzá tartozó teljesítmény mutatóval és a primer hőcserélőből (kazántestből) kilépő fűtővíz pillanatnyi hőmérsékletének megjelenítésével (7 és 9). Fűtési szakaszban, ha a rendszerben található víz hőmérséklete elegendő a hőleadók felmelegítéséhez, a kazán csak a keringető szivattyút bekapcsolásával működik.



Innentől kezdve a kazán automatikusan működik. Amennyiben a készülékhez nem érkezik kérés (fűtés vagy használati melegvíz előállítás beindítására), a kazán "Készenléti" üzemmódba áll, ami megegyezik az égő nélküli működéssel.

**MEGJEGYZÉS:** előfordulhat, hogy a kazán automatikusan bekapcsol, ha a fagyvédelmi funkció (13) aktív. Néhány esetben a kazán melegvíz vételt követően bekapcsol, hogy ismételtlen a megfelelő hőmérsékletre melegítse a beépített fűtővíz puffertárolót.

**Figyelem:** ha a kazán készenléti állapotban van (10), nem állít elő melegvizet, és csak az alábbi biztonsági funkciók működnek: fagyvédelem, keringető szivattyú és váltószelvény letapadás elleni védelme.

## 2.6 ÜZEMZAVAR ÉS HIBAJELZÉSEK.

A Victrix Superior 32 2 ErP kazán az esetleges meghibásodásokat a kijelzőn (6) az (5) jel villogásával és "ERRxx" felirattal jelzi, ahol az "xx" alatt a hibakód értendő. A hiba leírását az alábbi táblázatban olvashatja. Amennyiben a berendezéshez távirányító is tartozik, a távirányítón is megjelenik a hiba számkódja az alábbi példának megfelelően (pl. CAR = Exx, Super CAR = ERR>xx).

| Hibakód | Jelzett meghibásodás  | Ok   | A kazán állapota / megoldás   |
|---------|---|--|---|
| 01      | Gyújtáshiba miatti leállás  | A kazán nem kapcsolódik be az előre meghatározott idő alatt a fűtés beindításakor vagy használati melegvíz-előállításakor. Az első bekapcsoláskor vagy hosszabb üzemen kívüli időszakot követően a leállás miatt beavatkozásra lehet szükség.            | Nyomja meg a Reset (1) (visszaállítás) gombot   |
| 02      | Biztonsági határoló termosztát beavatkozása miatti leállás (túlmelegedés), lángellenőrzés meghibásodása | A normál működés során, ha egy meghibásodás következtében túlmelegedés lép fel, a kazán túlmelegedés miatt leáll.  | Nyomja meg a Reset (1) (visszaállítás) gombot   |
| 03      | Égéstermék hőmérséklet termosztát leállása  | A normál működés során, ha egy meghibásodás következtében az égéstermék túlmelegszik, a kazán túlmelegedés miatt leáll.  | Nyomja meg a Reset (1) (visszaállítás) gombot   |
| 04      | Érintkező ellenállás hibája   | A biztonsági határoló termosztát (túlmelegedése) vagy a lángőr meghibásodott.  | A kazán nem indul be (1)  |
| 05      | Előremenő fűtővíz érzékelő meghibásodása  | A kártya meghibásodást észlel az előremenő ág NTC érzékelőjében.   | A kazán nem indul be (1)  |
| 06      | Használati melegvíz érzékelő meghibásodása  | A kártya meghibásodást észlel a használati meleg víz NTC érzékelőjében.  | Ebben az esetben a kazán továbbra is állít elő melegvizet, de nem optimális teljesítményen. Meghibásodás esetén a fagyvédelem nem biztosítható. (1)   |
| 08      | Maximum számú törlés  | A rendelkezésére álló törlési kísérleteket már elhasználta.  | <b>Figyelem:</b> A meghibásodást egymást követően legfeljebb 5 alkalommal oldhatja fel törlés gombbal, majd a funkció egy órára kikapcsol. Az egy óra leteltével ismét próbálkozhat 5 alkalommal. Ha a berendezést kikapcsolja, majd ismételtelen bekapcsolja, még 5-ször próbálkozhat. |
| 10      | A rendszerben a nyomás elégtelen  | A fűtési rendszerben mért nyomás nem elégséges a kazán megfelelő működésének biztosítására.  | Ellenőrizze a kazán nyomásmérőjét, hogy a rendszer nyomása 1÷1,2 bar között van-e, és szükség esetén állítsa helyre a rendszer megfelelő nyomását.  |
| 12      | Használati hidegvíz érzékelő meghibásodása  | A kártya meghibásodást észlel a használati meleg víz bemeneti érzékelőjében.   | Ebben az esetben a kazán továbbra is állít elő melegvizet, de nem optimális teljesítményen. (1)   |
| 15      | Konfigurációs hiba  | A vezérlőpanel meghibásodást vagy a kazán nem megfelelő bekötését érzékeli, ezért a kazán nem indul el.  | Amennyiben a megfelelő működés körülményeit biztosítja, a kazán a reset gomb megnyomása nélkül indul. (1)   |
| 16      | A ventilátor meghibásodása  | A ventilátor elektromos vagy mechanikus meghibásodását jelzi.  | Nyomja meg a Reset (1) (visszaállítás) gombot   |
| 20      | Lángérzékelési hiba (parazita láng)   | Az ellenőrző rendszer vagy a lángőr meghibásodását jelzi.  | Nyomja meg a Reset (1) (visszaállítás) gombot   |
| 22      | Általános vészjelzés  | Ez a hibajelzés akkor jelenik meg a CARV2 vagy a Super CAR vezérlőkön, ha meghibásodás az áramköri kártyákat vagy a kazán vezérlésében közvetetten résztvevő elemeket érinti: zónakártyák, aleggységek vagy a napkollektoros rendszer meghibásodása.     | (1)   |
| 23      | Fűtési visszatérő érzékelőjének meghibásodása   | A vezérlőpanel meghibásodást észlel a visszatérő ág NTC érzékelőjében.   | A kazán nem indul be (1)  |
| 24      | Nyomógombok meghibásodása   | A kártya a nyomógombok meghibásodását észleli.   | Amennyiben a megfelelő működés körülményeit biztosítja, a kazán a reset gomb megnyomása nélkül újraindul (1)  |
| 25      | Égéstermék hőmérséklet határoló túlmelegedése   | Ha a vezérlőpanel az égéstermék hőmérsékletének gyors emelkedését érzékeli (valószínűleg a keringtető szivattyú letapadása miatt, vagy mert a kazán hőcserélőjében nincs víz), a kazán az égéstermék termikus gradiens beavatkozása következtében leáll. | Nyomja meg a Reset (1) (visszaállítás) gombot   |

(1) Ha a meghibásodás továbbra is fennáll; forduljon szakemberhez (pl. Márkaszerviz hálózat)

(2) A 31-esnél nagyobb kóddal jelölt hibák nem kerülnek megjelenítésre a CARV2 és a Super CAR távvezérlők kijelzőjén.

| Hibakód | Jelzett meghibásodás   | Ok   | A kazán állapota / megoldás   |
|---------|--|--|---|
| 27      | Elégtelen keringtetés  | Azt jelzi, hogy a kazán a főkörben lévő víz nem megfelelő keringetése miatt túlmelegedett; ennek több oka lehet:   | Nyomja meg a Reset (1) (visszaállítás) gombot   |
| 29      | Égéstermék hőmérsékletérzékelő meghibásodása                       | Ha vezérlőpanel az égéstermék érzékelő meghibásodását érzékeli, a kazán hibajelzést küld.  | (1)   |
| 31      | Távvezérlő jel elvesztése  | Akkor jelenik meg, ha a készüléket nem kompatibilis távvezérlő-hőz csatlakoztatja, vagy ha a CARV2 vagy Super CAR vezérlő és a berendezés között megszűnik a kommunikáció.   | Szüntesse meg, majd indítsa újra a kazán áramellátását. Ha a berendezés az ismételt begyűjtást követően sem érzékeli a távvezérlőt, a kazán közvetlen üzemmódba kapcsol, tehát csak a berendezés vezérlőjén elhelyezett kezelőszervek aktívak. Ebben az esetben nem lehet bekapcsolni a "CH ON" funkciót. Amennyiben mégis be kívánja kapcsolni a "CH ON" üzemmódot, kapcsolja be az "M3" menüben található "P33" funkciót (1) (2). |
| 36      | IMG Bus kommunikáció elvesztése                                    | Azt jelzi, hogy a kazán központjában vagy az IMG Buson megszakad az egyes vezérlő egységek közötti kommunikáció.   | A kazán nem kapcsolja be a fűtést (1) (2).  |
| 37      | Alacsony tápfeszültség   | Azt jelzi, hogy a készülék tápfeszültsége nem éri el a kazán megfelelő működéséhez szükséges szintet.  | Amennyiben a megfelelő működés körülményeit biztosítja, a kazán a reset gomb megnyomása nélkül újraindul (1) (2).   |
| 38      | Lángjelzés elvesztése  | Azt jelzi, hogy a kazán megfelelően be van kapcsolva, és az égő hirtelen kialszik. A kazán megpróbálja újra begyűjtani a égőt, és visszaállítani a működési körülményeket, és amennyiben a megfelelő működések helyre állnak, a kazán magától újraindul (ezt a hibajelzést csak a menü "Információs" almenüjének a hiba listájának ellenőrzésekor veheti észre). | Amennyiben a megfelelő működés körülményeit biztosítja, a kazán a reset gomb megnyomása nélkül újraindul (1) (2).   |
| 45      | Nagy ΔT  | A kazán nagy mértékű, nem kívánt hőmérsékletváltozást érzékel a rendszer előremenő és visszatérő csövére felszerelt érzékelői között.  | A kondenzációs modul sérülésének elkerülése érdekében a kazán csökkenti az égő teljesítményét, és amikor a hőmérsékletváltozás mértéke visszatért a megfelelő értékre, a kazán is visszaáll az eredeti üzemmódra. Ellenőrizze, hogy a rendszerben kering-e a víz, hogy a keringető szivattyú konfigurációja megfelel-e a rendszer szükségleteinek, valamint a visszatérő ágban elhelyezett érzékelő megfelelően működik-e. (1) (2)  |
| 47      | Égő teljesítményének korlátozása                                   | Ha hőcserélő el van tömődve, a kazán csökkenti a leadott teljesítményt a meghibásodások elkerülése érdekében.  | (1) (2)   |
| 49      | A visszatérő kör érzékelőjén mért magas hőmérséklet miatti leállás | Akkor következik be, ha a hőcserélő visszatérő ágában a hőmérséklet túl magasra emelkedik.   | Ellenőrizze a keringető szivattyú és a váltószelepek megfelelő működését. Nyomja meg a Törlés (1) (2) (reset) gombot  |

(1) Ha a meghibásodás továbbra is fennáll; forduljon szakemberhez (pl. Márkaszerviz hálózat)

(2) A 31-esnél nagyobb kóddal jelölt hibák nem kerülnek megjelenítésre a CARV<sup>2</sup> és a Super CAR távvezérlők kijelzőjén.

### 2.7 A KAZÁN KIKAPCSOLÁSA.

A kazán teljes kikapcsolásához nyomja meg az "O" gombot, áramtalanítsa a kazánt a megszakító kapcsolóval, és zárja el a készüléket ellátó gázcsapot. Ha kazánt hosszabb ideig nem használja, ne hagyja feleslegesen bekapcsolva.

### 2.8 A FŰTÉS RENDSZER NYOMÁSÁNAK HELYREÁLLÍTÁSA.

Rendszeresen ellenőrizze a fűtési rendszer nyomását. Hideg állapotban a kazán nyomásmérőjének 1 és 1,2 bar nyomás közötti értéket kell mutatnia.

*Ha a nyomás nem éri el az 1 bar-t (hideg rendszerben), a kazán alján elhelyezett töltőcsap segítségével töltsön vizet a rendszerbe (2-8 ábra).*

**MEGJEGYZÉS:** a művelet végén zárja el a csapot. Ha a nyomás eléri a 3bar közeli értéket, a biztonsági lefúvatószelep kinyithat.

Ebben az esetben az egyik radiátor légtelenítő szelepeivel engedjen le annyi vizet, amennyi elég ahhoz, hogy a nyomás visszatérjen 1 bar körüli értékre, vagy forduljon a szakszerviz szakemberéhez.

Ha a rendszerben gyakori a nyomásvesztés, forduljon szakszervizhez, amely szakember segítségével megszünteti a rendszerben lévő esetleges szivárgást.

### 2.9 A RENDSZER LEŰRÍTÉSE.

A kazánban található víz leengedéséhez használja a rendszerürítő csapot (2-8 ábra).

A művelet elvégzése előtt, ellenőrizze, hogy elzárta-e a töltőcsapot.

### 2.10 FAGYVÉDELEM.

A Victrix Superior 32 2 ErP típusú kazán rendelkezik egy fagyvédelmi funkcióval, amely automatikusan bekapcsolja az égőt, amikor a hőmérséklet 4°C alá süllyed (az alapfelszereltség részét képező fagyvédelmi funkció -3°C-ig véd).

A fagyvédelmi funkcióval kapcsolatos összes információt az 1.3 bekezdésben találja. A berendezés és a fűtő ill. használati melegvíz rendszer védelme érdekében, azokon a területeken, ahol a hőmérséklet 0 °C alá süllyedhet, célszerű a fagyállót folyadékkal védeni, és a csővezetéseket hőszigetelni. Hosszabb üzemben kívüli állapot esetén (pl. nyaraló) célszerű:

- a kazán áramellátását megszüntetni;
- a fűtő és használati melegvíz köröket teljesen leüríteni. Ha a kazánt gyakran kiüríti, a vízkőképződés elkerülése érdekében kezelje a feltöltéshez használt vizet megfelelően.

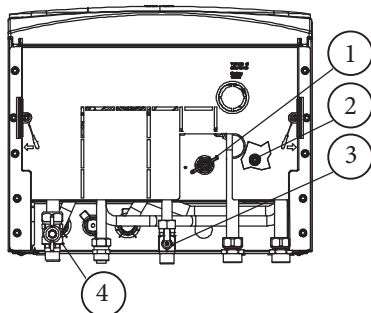
### 2.11 A KAZÁN BURKOLATÁNAK TISZTÍTÁSA.

A kazán burkolatának tisztításához használjon vizes ruhát és semleges mosószert. Ne használjon súrolóport.

### 2.12 A HASZNÁLATBÓL VALÓ VÉGELEGES KIVONÁS

Amikor a kazánt végleg ki akarja vonni a használatból, a szükséges műveleteket végeztesse szakszerviz szakemberével, és győződjön meg arról, hogy a készülék elektromos, víz és gázellátását már kikapcsolták.

#### Alulnézet.



#### Jelmagyarázat:

- 1 - Csap a rendszer feltöltéséhez
- 2 - Csap a rendszer leengedéséhez
- 3 - Használati hidegvíz oldali csap
- 4 - Gázcsap

2-8



### 2.13 PARAMÉTEREK ÉS FUNKCIÓK MENÜ.

A "D" gomb megnyomásával beléphet egy három fő részre osztott menübe:

- Információ "M1".
- Testreszabás "M3".
- Konfiguráció "M5" Ez a menü a szervizesek számára van fenntartva, ehhez külön belépési kódra van szükség.

- Zóna vezérlés "M9".

A menüben való haladáshoz forgassa a fűtési hőmérséklet beállítására szolgáló gombot (3), a "D" gombbal beléphet az egyes menüpontokba, illetve megerősítheti a kiválasztott paramétert. A "C" gomb megnyomásával visszatérhet az előző menüszintre.

**Információs Menü.** Ebben a menüpontban a kazán működésével kapcsolatos információkat találja:

| 1. Szint | Gomb       | 2. Szint  | Gomb       | 3. szint | Gomb                            | Leírás  |
|----------|------------|---|------------|----------|---------------------------------|---|
| M1       | D ⇨<br>⇨ C | P11   | D ⇨<br>⇨ C |          |                                 | A telepített vezérlőpanel szoftververzióját jeleníti meg.   |
|          |            | P12   |            |          |                                 | A kazán összes üzemóráinak számát jeleníti meg.   |
|          |            | P13   |            |          |                                 | Az égő bekapcsolásainak számát mutatja.   |
|          | D ⇨<br>⇨ C | (opciós külsőhőmérséklet-érzékelővel)<br>- - -<br>(opciós külsőhőmérséklet-érzékelő nélkül) | D ⇨<br>⇨ C | P14/A    | D<br>a<br>kiválasztáshoz<br>⇨ C | A külső hőmérsékletet mutatja (ha van opciós külsőhőmérséklet-érzékelő).  |
|          |            |   |            | P14/B    |                                 | A beállított minimum külső hőmérsékletet mutatja (ha van opciós külsőhőmérséklet-érzékelő).   |
|          |            |   |            | P14/C    |                                 | A beállított maximum külső hőmérsékletet mutatja (ha van opciós külsőhőmérséklet-érzékelő).   |
|          |            |   |            | RESET    |                                 | A "D" gomb megnyomásával a mért MIN. és MAX. hőmérsékleti értékeket a gyári beállításra viheti (25°C).  |
|          | D ⇨<br>⇨ C |   | D ⇨<br>⇨ C | P15      |                                 | A használati melegvíz áramlásmérő által mért térfogatáramot mutatja.  |
|          |            |   |            | P17      |                                 | A ventilátor pillanatnyi forgási sebességét mutatja (RMP -fordulat per perc).   |
|          |            |   |            | P18      |                                 | A keringető szivattyú pillanatnyi sebességét mutatja (%-ban).   |
|          |            |   |            | P19      |                                 | Azt az utolsó 5 hibaeseményt mutatja, amelyek a kazán leállítását okozták. A 6-os állapotjelző mező mutatja a hiba sorszámát (1-5), a 7-es kijelző mutatja a meghibásodáshoz tartozó hibakódot. |
|          |            |   |            |          |                                 | A "D" gomb ismételt megnyomásával megjelenítheti a kazán üzemóráinak számát és azon bekapcsolások számát, amelyeknél a kazán a meghibásodást érzékelte.   |

**Testreszabás menü.** Ebben a menüpontban szerepelnek a készülék testreszabható funkciói. (Az egyes paraméterek esetében először megjelenő lehetőség a gyári beállítást mutatja).

**Figyelem:** az nemzetközi nyelv visszaállításához (A1), kövesse az alábbiakat:

- A konfigurációs menübe való belépéshez nyomja meg a "D" gombot.

- Fordítsa el a "3" kapcsolót **"PERSONAL"** (SZEMÉLYRE SZABOTT) állásig.

- A megerősítéshez nyomja meg a "D" gombot.

- Fordítsa el a "3" kapcsolót **"DATI"** (ADATOK) állásig.

- A megerősítéshez nyomja meg a "D" gombot.

- Fordítsa el a "3" kapcsolót **"LINGUA"** (NYELV)

állásig.

- A megerősítéshez nyomja meg a "D" gombot.

- Fordítsa el a "3" kapcsolót **"A1"** állásig.

- A megerősítéshez nyomja meg a "D" gombot.

Ekkor a kijelzőn megjelennek a menü táblázatában felsorolt nemzetközi beállítások.

| 1. Szint | Gomb                            | 2. Szint | Gomb       | 3. szint                  | Gomb                            | 4. szint                | Gomb                            | Leírás   |  |  |
|----------|---------------------------------|----------|------------|---------------------------|---------------------------------|-------------------------|---------------------------------|--|--|--|
| M3       | D ⇨<br>⇨ C                      | P31      | D ⇨<br>⇨ C | AUTO<br>(Gyári beállítás) | D<br>a<br>kiválasztáshoz<br>⇨ C |                         |                                 | Amikor az égő bekapcsol vagy a kezelőfelület gombjait használja, a kijelző világít, és az utolsó művelet elvégzését követően 5 másodperccel kikapcsol.                             |  |  |
|          |                                 |          |            | ON                        |                                 |                         |                                 | A kijelző mindig világít.  |  |  |
|          |                                 |          |            | OFF                       |                                 |                         |                                 | A kijelző csak akkor világít, ha ön a kezelőfelület gombjait használja, és az utolsó művelet elvégzése után 5 másodperccel kikapcsol.  |  |  |
|          |                                 | P32      | D ⇨<br>⇨ C | P32/B                     | D ⇨<br>⇨ C                      | ITALIANO                | D<br>a<br>kiválasztáshoz<br>⇨ C |  |  | Minden leírás olasz nyelven jelenik meg.   |
|          |                                 |          |            |                           |                                 | A1<br>(Gyári beállítás) |                                 |  |  | Minden leírás alfanumerikus karakterekkel (kódokkal) jelenik meg.  |
|          |                                 | P33      | D ⇨<br>⇨ C | OFF<br>(Gyári beállítás)  | D<br>a<br>kiválasztáshoz<br>⇨ C |                         |                                 |  |  | Ha a készülék téli üzemmódjában bekapcsolja ezt a funkciót, a készülék akkor is fűti a helyiséget, ha a távvezérlő vagy szobatermosztát esetleg nem működik. |
| ON       |                                 |          |            |                           |                                 |                         |                                 |  |  |  |
| RESET    | D<br>a<br>kiválasztáshoz<br>⇨ C |          |            |                           |                                 |                         |                                 | Ha megnyomja a "D" gombot, az egyéni beállítások törlődnek, és a készülék menüjében a "P31" menüpont visszaáll "ILL. AUTO" és a "P32/B" menüpont visszatér "ITALIANO" beállításra. |  |  |



**Zóna menü.** Ez a menü csak abban az esetben válik aktívvá, ha a kártya érzékeli egy kiegészítő zóna vezérlő kártya (DIM) csatlakoztatását (opciós). Ebben a menüpontban adhatja meg a további zónák hőmérsékletére vonatkozó beállításokat.

| 1. Szint | Gomb       | 2. Szint | Gomb                            | Leírás  |
|----------|------------|----------|---------------------------------|---|
| M9       | D ⇨<br>⇨ C | P91      | D ⇨<br>⇨ C                      | Megjeleníti a 2. sz. alacsony hőmérsékletű zóna aktuális hőmérsékletét.   |
|          |            | P92      | D ⇨<br>⇨ C                      | Megjeleníti a 3. sz. alacsony hőmérsékletű zóna aktuális hőmérsékletét (opciós).  |
|          |            | P93      | D ⇨<br>⇨ C                      | Beállítja a 2. sz. alacsony hőmérsékletű zóna előremenő ágában a hőmérséklet értékét.<br>Ha a rendszerben van külsőhőmérséklet-érzékelő (opciós), módosíthatja az előremenő ág hőmérsékletét a külsőhőmérséklet-érzékelő által beállított görbéhez képest. Lásd az OFFSET pontot a külsőhőmérséklet-érzékelő grafikonján (1-8 ábra) a hőmérséklet +/-15°C-os módosítását követően.          |
|          |            | P94      | D<br>a<br>kiválasztáshoz<br>⇨ C | Beállítja a 3. sz. alacsony hőmérsékletű zóna (opciós) előremenő ágában a hőmérséklet értékét.<br>Ha a rendszerben van külsőhőmérséklet-érzékelő (opciós), módosíthatja az előremenő ág hőmérsékletét a külsőhőmérséklet-érzékelő által beállított görbéhez képest. Lásd az OFFSET pontot a külsőhőmérséklet-érzékelő grafikonján (1-8 ábra) a hőmérséklet +/-15°C-os módosítását követően. |

KIVITELEZŐKNEK

FELHASZNÁLÓKNAK

SZERVIZESEKNEK

### 3 A KAZÁN ÜZEMBE HELYEZÉSE (KEZDETI ELLENŐRZÉS)

A kazán üzembe helyezéséhez:

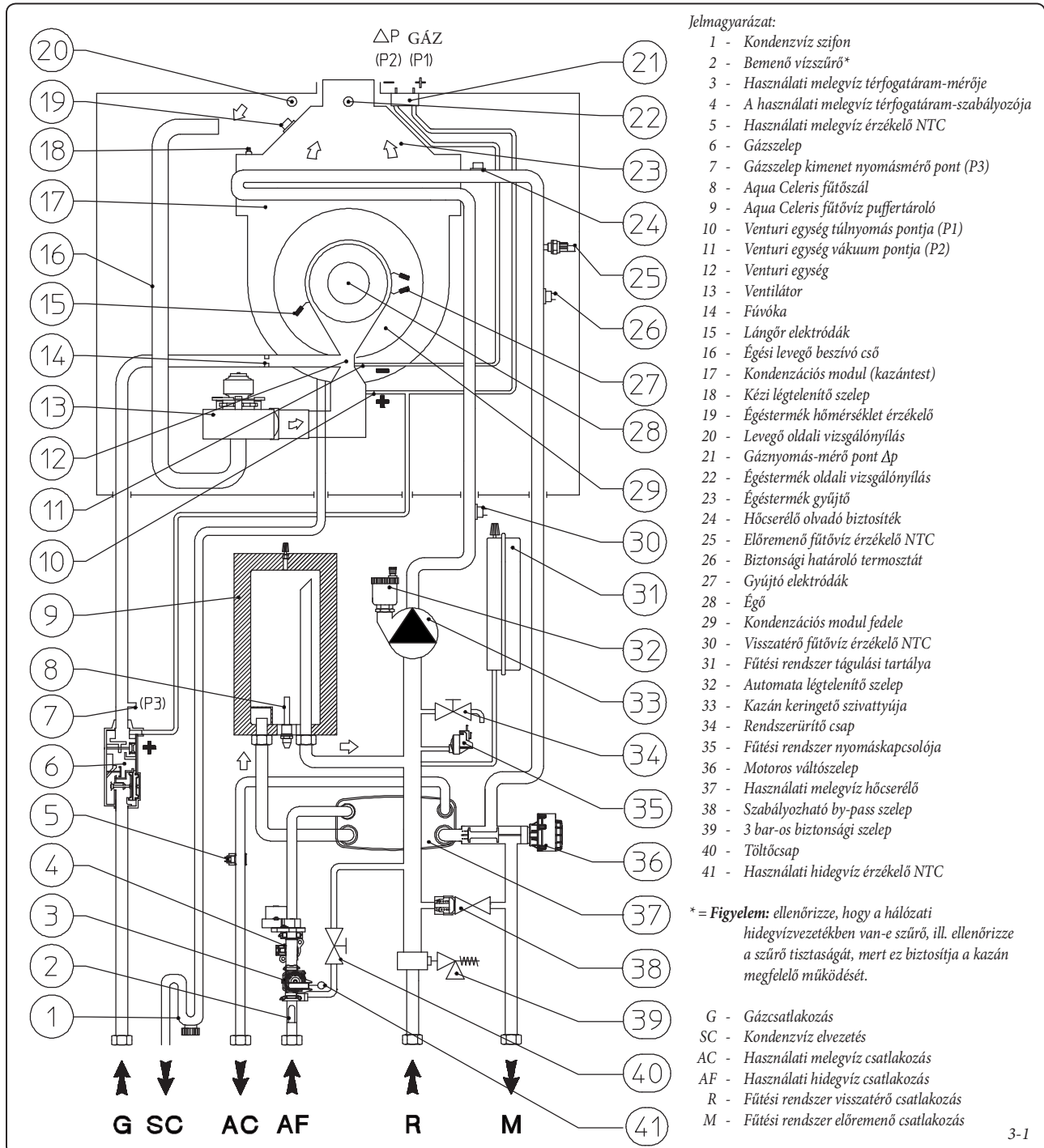
- ellenőrizze a beszerelésről készült kivitelezői (megfelelőségi) nyilatkozatot;
- ellenőrizze, hogy a hálózati gáz megegyezik-e azzal a gázfajtával, amellyel a kazán működik;
- ellenőrizze a 230 V / 50 Hz-es elektromos hálózatba való bekötést, az L-N polaritás betartását és a megfelelő földelést;
- a nyomásmérő segítségével ellenőrizze, hogy a fűtési rendszert feltöltötték-e (a nyomásmérő mutatójának hideg állapotban 1+1,2 bar között kell állnia);

- kapcsolja be a kazánt, és ellenőrizze, hogy a bekapcsolás megfelelően végbement-e;
- ellenőrizze a használati melegvíz és a fűtési üzemmódban a gáz  $\Delta p$  értékét;
- ellenőrizze a füstgáz  $CO_2$  tartalmát minimális és maximális teljesítmény esetén;
- ellenőrizze, hogy a gázellátás hiányában bekapcsol-e a biztonsági rendszer, és mennyi idő telik el a hibakijelzésig;
- ellenőrizze a kazán előtt és a kazánon elhelyezett főkapcsoló működését;
- ellenőrizze, hogy az égési levegő bevezető és égéstermék elvezető rendszer végelemek nincsenek-e eltömődve;
- ellenőrizze a szabályozó berendezések működését;

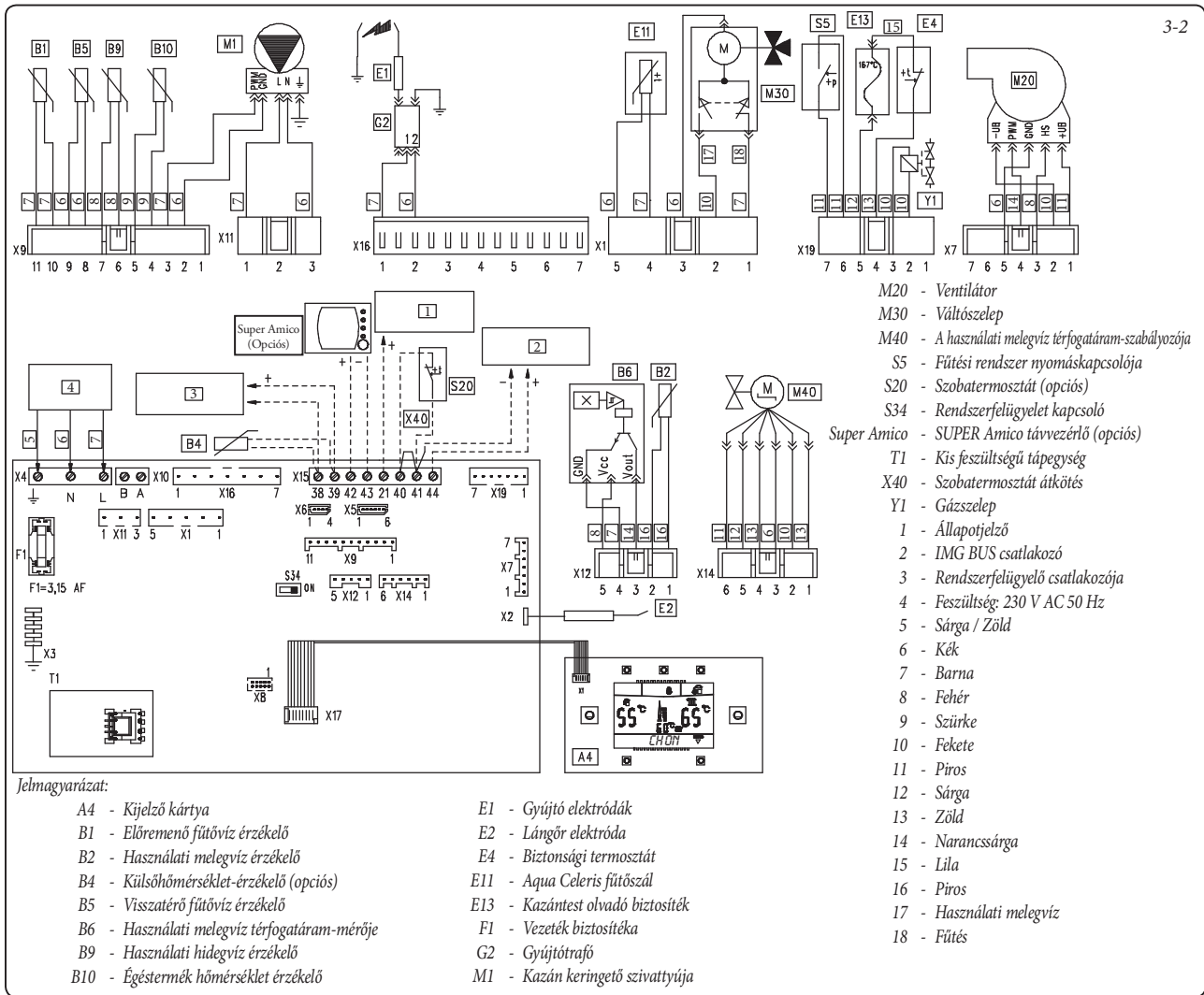
- zárófestékkel jelölje meg a gázhozamot szabályozó csavarokat (ha változtatott a beállításon);
- ellenőrizze a használati melegvíz előállítását;
- ellenőrizze a csővezetékek szivárgásmentességét;
- ellenőrizze a telepítés helyiségének szellőztetését / levegő ellátását, ahol erre szükség van.

Ha a fenti feltételek közül egy nem teljesül, a rendszer nem helyezhető üzembe!

#### 3.1 HIDRAULIKAI SÉMA.



## 3.2 ELEKTROMOS KAPCSOLÁSI SÉMA.



Távvezérlők: a kazán képes Amico<sup>v2</sup> (CAR<sup>v2</sup>) távvezérlő vagy Super Amico (Super CAR) távvezérlővel történő üzemelésre. A távvezérlőket csatlakoztassa az áramköri lap 42 és 43 sorkapcsáéhoz, valamint az X15 csatlakozóhoz. A csatlakoztatás során szüntesse meg az X40 átkötést.

Szobatermosztát: a kazán képes be/ki kapcsolós szobatermosztát kezelésére (S20). A szobatermosztátot csatlakoztassa a 40 és 41 sorkapcsokhoz, valamint szüntesse meg az X40 átkötést.

Az X5 csatlakozó a relé kártya bekötésére szolgál.

Az X6-os csatlakozóval kötheti össze a kazánt a személyi számítógéppel (csak szervizeknek).

Az X8-as csatlakozó szolgál a szoftverfrissítésekre.

Az S34 kapcsolóval állíthatja be, hogy a kazán rendszerfelügyelettel vagy külsőhőmérséklet-érzékelővel működjön:

S34 Off = működés rendszerfelügyelettel.

S34 On = működés külsőhőmérséklet-érzékelővel.

## 3.3 ESETLEGES HIBAJELENSÉGEK ÉS AZ AZOKAT KIVÁLTÓ OKOK.

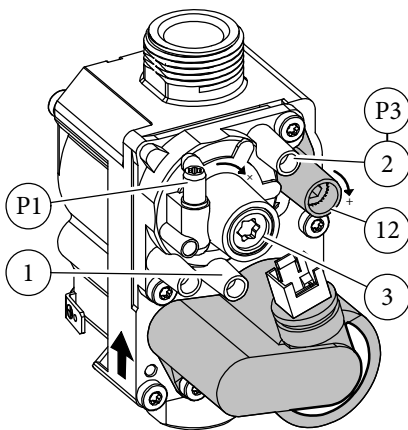
**MEGJEGYZÉS:** a készülék karbantartási munkálatait szakemberrel végeztesse (pl. Szakszerviz hálózattal).

- Gázszag A gázvezetékek szivárgása okozza. Ellenőrizze a gázellátó csövek gáztömörségét.
- Ismételt gyújtáshiba bekapszoláskor. A gázellátás hiánya, ellenőrizze a rendszer nyomását, és hogy a gázcsap nyitva van-e. A gázszelep beállítása nem megfelelő, ellenőrizze a gázszelep beállítását.
- Nem szabályos égés, zajos működés. Lehetséges okok: piszkos égő, nem megfelelő égési paraméterek, nem megfelelően telepített égési levegő / égéstermék rendszer végelem. Tisztítsa meg a fenti alkatrészeket, ellenőrizze a végelem megfelelő elhelyezését ill. a gázszelep megfelelő beállítását (Off-Set beállítás) és az égéstermék CO<sub>2</sub> tartalmát.
- A túlmelegedés elleni biztonsági termosztát gyakran beavatkozik. A kazánban lévő víz hiánya okozhatja, amely a rendszer nem megfelelő keringése vagy a keringető szivattyú leállása miatt alakul ki. A nyomásmérő segítségével ellenőrizze, hogy a rendszerben uralkodó nyomás a megadott értékeken belül van-e. Ellenőrizze, hogy a radiátor szelepei nincsenek-e zárva, és a keringető szivattyú megfelelően működik-e.
- Eldugult a kondenzvíz szifon A lerakódott szennyeződések okozhatják. Vegye le a kondenzvíz

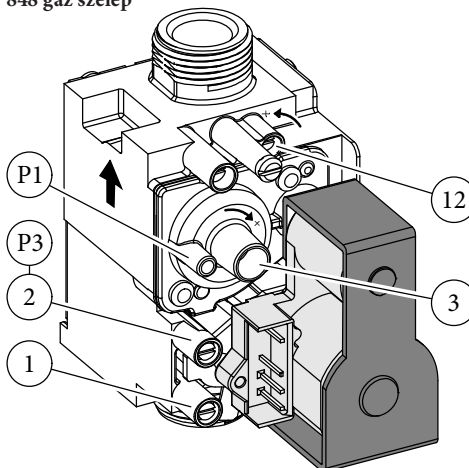
elvezető fedelét, és ellenőrizze, hogy nincsenek-e anyagmaradványok az elvezetés belsejében, amelyek elzárhatják a kondenzvíz útját.

- A hőcserélő eltömődése. A szifon eltömődésének következménye lehet. Vegye le a kondenzvíz elvezető fedelét, és ellenőrizze, hogy nincsenek-e anyagmaradványok az elvezetés belsejében, amelyek elzárhatják a kondenzvíz útját.
- A rendszerben lévő levegőnek köszönhető zajok. Ellenőrizze, hogy a légtelenítő szelep sapkája nyitva van-e (1-28 ábra: 27). Ellenőrizze, hogy a rendszer nyomása és a tágulási tartály előnyomása a megadott értékeken belül maradt-e. A tágulási tartályban az előnyomás 1,0 bar, a rendszer nyomása 1 és 1,2 bar között mozog.
- A kondenzációs modulban lévő levegő okozta zajok. A kondenzációs modulban lévő levegő eltávolításához használja a kézi légtelenítő szelepet (1-28 ábra: 13). A művelet végén zárja el a kézi légtelenítő szelepet.
- A rendszer keringtetése elégtelen. A kazánt gyárilag úgy állítottuk be, hogy a keringető szivattyú automata üzemmódban működik, és a rendszer előremenő ill. visszatérő ágának hőmérsékletkülönbsége 15°C. Ellenőrizze, hogy ez a ΔT megfelel-e a rendszer igényeinek, szükség esetén változtassa meg a keringető szivattyú beállításait.

8205 gáz szelep



848 gáz szelep

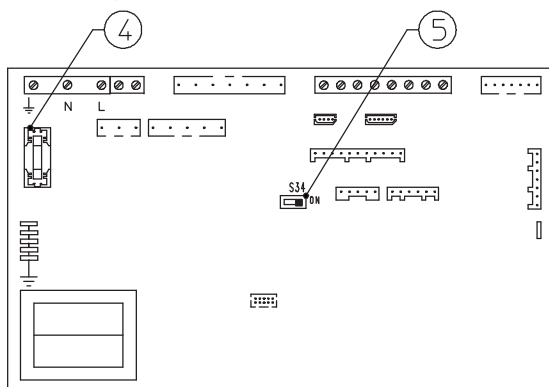


Jelmagyarázat:

- 1 - Gázszelep bemeneti nyomásmérő pontja
- 2 - Gázszelep kimeneti nyomásmérő pontja
- 3 - Off/Set szabályozó csavar
- 12 - Kimeneti gáznyomás szabályozó csavar

3-3

Kapcsolási rajz



Jelmagyarázat:

- 4 - Biztosíték 3,15 AF
- 5 - Kapcsoló S34: On = külsőhőmérséklet-érzékelő; Off = rendszerfelügyelet

3-4

### 3.4 A KAZÁN ÁTÁLLÍTÁSA MÁS FAJTA GÁZZAL VALÓ MŰKÖDÉSRE.

Ha a berendezést át kell állítani a műszaki adatokat tartalmazó táblán jelöltől eltérő gázfajtával való működésre, kérje az Immergas Szervizhálózatának segítségét.

A készülék átalakítását bízva szakemberre (pl. a szakszerviz hálózat szakemberére).

A készülék átállításához:

- szüntesse meg a kazán áramellátását;
- cserélje ki a gázcső és a gáz-levegő keverő cső közé elhelyezett fűvókát (1-28 ábra: 6). A művelet megkezdése előtt ellenőrizze, hogy a berendezés áramellátását megszüntette-e;
- indítsa újra a kazán áramellátását;
- állítsa be a ventilátor fordulatszámát (3.5 bekezdés);
- állítsa be a megfelelő gáz-levegő arányt (3.6 bekezdés);
- jelölő festékkel rögzítse a gázhozamot szabályozó eszközöket (ha változtatott a beállításon);
- az átalakítást követően ragassza fel a műszaki adatokat tartalmazó tábla közelébe a készletben található címkét. A műszaki adatokat tartalmazó táblán alkoholos filccel sátrózza ki a régi gáztípusra vonatkozó adatokat.

A beállításokat a felhasznált gázra vonatkozóan végezze el. Kövesse a táblázat utasításait (3.18 bekezdés).

### 3.5 A VENTILÁTOR FORDULATSZÁMÁNAK BEÁLLÍTÁSA.

**Figyelem:** a ventilátor beállítására és ellenőrzésére a kazán másfajta gázzal való működésre való átállítása, az elektromos vezérlőpanel vagy az égési levegő kör alkatrészének cseréjét igénylő rendkívüli karbantartási munkálatok ill. 1 m-nél hosszabb koncentrikus égéstermék elvezető rendszer beszerelése esetén van szükség.

A kazán hőteljesítményét befolyásolja az égési levegő és égéstermék elvezető csövek hossza. A hőteljesítmény a csövek hosszának növekedésével csökken. A kazán gyári beállításai a minimum csőhosszúságot (1m) veszik figyelembe. Ezért főleg a maximális csőhosszak esetén ellenőrizze a gáz  $\Delta p$  értékeket az égő 5 perces névleges teljesítményen való működése után, amikor az égési levegő és az égéstermék hőmérséklete stabilizálódott. Állítsa be a névleges és minimális teljesítményt a használati melegvíz és fűtési üzemmódban a táblázat adatai szerint (3.18 bekezdés) a gáznyomás-mérő  $\Delta p$  ponthoz csatlakoztatott differenciál nyomásmérő segítségével (1-28 ábra: 13, 14).

Lépjön be a M5 menübe (3.8 bekezdés) és állítsa be a gyújtási teljesítményt ("P50"), míg a "SERVICE" menüpontban állítsa be az alábbi paramétereket:

- a kazán maximum fűtőteljesítménye "P62";
- a kazán minimum fűtőteljesítménye "P63";
- fűtés maximum teljesítménye "P64";
- fűtés minimum teljesítménye "P65".

Az alábbiakban olvashatja a kazán gyári beállításait:

|     |                    |                    |
|-----|--------------------|--------------------|
| P50 | 36 %               | 40%                |
| P62 | G20:<br>5100 (rpm) | LPG:<br>4600 (rpm) |
| P63 | G20:<br>980 (rpm)  | LPG:<br>1020 (rpm) |
| P64 | G20:<br>5100 (rpm) | LPG:<br>4600 (rpm) |
| P65 | G20:<br>980 (rpm)  | LPG:<br>1020 (rpm) |

### 3.6 A GÁZ-LEVEGŐ ARÁNY BEÁLLÍTÁSA.

**Figyelem:** a CO<sub>2</sub> ellenőrzést felhelyezett burkolattal, míg a gázszelep beállítását burkolat nélkül és áramtalanított kazán mellett kell elvégezni.

Minimális CO<sub>2</sub> beállítása (minimális fűtési teljesítmény beállítása).

Használati melegvízvételel nélkül lépjen be a kéményseprő fázisba, állítsa a fűtővíz hőmérséklet beállító forgatógombot a minimumra (forgassa az óramutató járásával ellentétes irányba, amíg a kijelzőn "0" nem jelenik meg). Az égéstermék pontos CO<sub>2</sub> szintjének meghatározásához csúsztassa be egészen az érzékelőt a mintavételi nyílásba, majd ellenőrizze, hogy a CO<sub>2</sub> értéke megegyezik-e a táblázat értékeivel. Ellenkező esetben a csavar segítségével végezze el a beállítást (3-3 ábra: 3) (Off-Set szabályozó). A CO<sub>2</sub> szint növeléséhez fordítsa a szabályozó szelepet (3) óramutató járásával megegyező irányba, a szint csökkentéséhez pedig az ellenkező irányba.

Maximális CO<sub>2</sub> beállítása (maximális fűtési teljesítmény beállítása).

A CO<sub>2</sub> szint beállítását követően még mindig kéményseprő üzemmódban állítsa a fűtővíz hőmérséklet beállító forgatógombot a maximumra (forgassa az óramutató járásával megegyező irányba, amíg a kijelzőn "99" nem jelenik meg). Az égéstermék pontos CO<sub>2</sub> szintjének meghatározásához csúsztassa be egészen az érzékelőt a mintavételi nyílásba, majd ellenőrizze, hogy a CO<sub>2</sub> értéke megegyezik-e a táblázat értékeivel. Ellenkező esetben a csavar segítségével végezze el a beállítást (3-3 ábra: 12) (gázhozam szabályozó). A CO<sub>2</sub> mennyiségének növeléséhez fordítsa el a szabályozó csavart (12) a 8205 gáz esetében az óramutató járásával megegyező, míg 848 gáz esetében az óramutató járásával ellentétes irányba. A szén-dioxid mennyiségének csökkentéséhez fordítsa a csavart az ellenkező irányba.

A 12 -es szabályozó csavarral történő beállítást követően várja meg, hogy a kazán beálljon a beállított értékre (kb. 30 másodperc).

|        | CO <sub>2</sub> szint<br>névleges<br>teljesítményen<br>(fűtés) | CO <sub>2</sub> szint<br>minimális<br>teljesítményen<br>(fűtés) |
|--------|--|---|
| G 20   | 9,50% ± 0,2  | 8,90% ± 0,2   |
| G 30   | 12,20% ± 0,2   | 11,10% ± 0,2  |
| G 31   | 10,50% ± 0,2   | 10,20% ± 0,2  |
| G 25.1 | 11,00% ± 0,2   | 10,40% ± 0,2  |

### 3.7 A KAZÁN MÁSFAJTA GÁZZAL VALÓ ÜZEMELÉSRE VALÓ ÁTÁLLÍTÁST KÖVETŐEN ELVÉGZENDŐ ELLENŐRZÉSEK.

Miután meggyőződött arról, hogy az átállítás során a használni kívánt gáznak megfelelő átmérőjű fűvókát alkalmazott, és a beállítást stabilizálódott nyomás mellett végezte, ellenőrizze, hogy az égő lángja nem túl magas-e és stabil-e (nem szakad el az égőtől).

**MEGJEGYZÉS:** a kazán minden beállítását szakemberrel végeztesse (pl. szakszerviz hálózat szakembereivel).



### 3.8 A VEZÉRLŐPANEL PROGRAMOZÁSA.

A Victrix Superior 32 2 ErP kazánt előkészítettek néhány működési paraméter szükség szerinti programozására. Ezen paraméterek módosításával (az alábbiakban leírtak szerint) a kazán működését az egyéni igényeknek megfelelően alakíthatja.

**Figyelem:** a nemzetközi nyelvt (A1) visszaállításához olvassa el a 2.13 fejezet ("M3" Testreszabás menü utasításait).

A "D" gomb megnyomásával beléphet egy három fő részre osztott főmenübe:

- Információ "M1" (Lásd "Felhasználó" c. fejezetet).

- Testreszabás "M3" (Lásd "Felhasználó" c. fejezetet).

- A konfiguráció "M5" menü a technikusok számára van fenntartva, ehhez külön belépési kódra van szükség.

A programozás menübe való belépéshez nyomja meg a "D" gombot, és fordítsa el a fűtési hőmérséklet forgatógombját (3) addig, amíg meg nem jelenik a "M5" (Konfiguráció) menüpont. Nyomja meg a "D" gombot, adja meg a belépési kódot, és állítsa be a paramétereket a kívánt értékre.

Az alábbiakban a "M5" (Konfiguráció) menü egyes pontjainak bemutatását, a gyári értékeket

és a lehetséges opciókat olvashatja.

A menüben való haladáshoz forgassa a fűtési hőmérséklet beállítására szolgáló forgatógombot (3), a "D" gombbal beléphet az egyes menüpontokba, illetve megerősítheti a kiválasztott paramétert. A "C" gomb megnyomásával visszatérhet az előző menüszintre.

(Az egyes paraméterek esetében először megjelenő lehetőség a gyári beállítást mutatja).

| M5 menü<br>(adja meg a belépési kódot) |          |             |   |                                     |                                     |
|--|----------|-------------|---|-------------------------------------|-------------------------------------|
| 1. Szint                               | 2. Szint | Opciók      | Leírás  | Gyárilag beállított érték           | A szervizes által beállított érték  |
| P50                                    |          | 25 ÷ 50     | Beállítja a kazán gyújtásteljesítményét a bekapcsolás során. Az érték a maximum sebességhez képest (P62) százalékban kerül megadásra.   | (Lásd 3.5 fejezet)                  |                                     |
| P53                                    |          | P53 1       | Mutatja azt az elektromos kártyán beállított kazán teljesítményt.   | Megegyezik a kazán teljesítményével | Megegyezik a kazán teljesítményével |
|  |          | P53 2       | P53 1 = Nem használt.   |                                     |                                     |
|  |          | P53 3       | P53 2 = 26 kW (Ezen a kazán típuson nem használható).<br>P53 3 = 32 kW.   |                                     |                                     |
| P54                                    |          | P54.1       | Megjeleníti a használati hidegvíz kazánba belépő ágán elhelyezett érzékelő által mért hőmérsékletet.  | -                                   | -                                   |
|  |          | P54.2       | Megjeleníti a használati melegvíz kazánból kilépő ágon elhelyezett érzékelő által mért hőmérsékletet.   | -                                   | -                                   |
|  |          | P54.3       | Megjeleníti a fűtési visszatérő ágon elhelyezett érzékelő által mért hőmérsékletet.   | -                                   | -                                   |
|  |          | P54.4       | Ezen a modellen nem kerül alkalmazásra.   | -                                   | -                                   |
| P55                                    |          |             | Megjeleníti a fűtőkör előremenő ágának hőmérsékletét, amely a rendszer vezérlőjén megadott paraméterek által kerül kiszámításra.  | -                                   | -                                   |
| SERVICE                                | P57      | AUTO        | - DT = 0: arányos térfogatáram (lásd 1.24 bekezdés).<br>- DT = 5 ÷ 25 K: ΔT állandó (lásd 1.24 bekezdés).<br><b>MEGJEGYZÉS:</b> a DELTA T igényeknek megfelelő beállítását követően lehetőség van a keringtető szivattyú maximum (Vmax) és minimum (Vmin) sebességének beállítására (ez az érték 100% és 55% között állítható).   | AUTO<br>15 K                        |                                     |
|  |          | FIX         | A keringtető szivattyú sebessége állandó (100% és 55% között beállítható).  |                                     |                                     |
|  | P62      | 4000 ÷ 5900 | A ventilátor sebességének (fordulat/perc RPM) beállításával beállítja a használati melegvíz üzemmód maximum teljesítményét.   | (Lásd 3.5 bekezdést)                |                                     |
|  | P63      | 900 ÷ 1500  | A ventilátor sebességének (fordulat/perc RPM) beállításával beállítja a használati melegvíz üzemmód minimum teljesítményét.   | (Lásd 3.5 bekezdést)                |                                     |
|  | P64      | ≤ P62       | Beállítja a fűtés üzemmód maximum teljesítményét. Az érték nem lehet nagyobb, mint a P62 (maximum sebesség) értéke.   | (Lásd 3.5 bekezdést)                |                                     |
|  | P65      | ≥ P63       | Beállítja a fűtés üzemmód minimum teljesítményét. Az érték nem lehet kisebb, mint a P63 (minimum sebesség) értéke.  | (Lásd 3.5 bekezdést)                |                                     |
|  | P66      | P66/A       | Amennyiben a rendszerre nem került külsőhőmérséklet-érzékelő (opcionális) beszerelésre, beállítja az előremenő ág minimum hőmérsékletét. Amennyiben van külsőhőmérséklet-érzékelő, az előremenő ág minimum hőmérsékletét a külsőhőmérséklet-érzékelővel való üzemmód maximum értékére állítja be (lásd 1-8 grafikon) (20°C és 50°C között szabályozható).<br><b>MEGJEGYZÉS:</b> a továbblépéshez erősítse meg a paraméter értékét (nyomja meg a "D" gombot, vagy a "C" gomb megnyomásával lépjen ki a "P66" menüpontból). | 20°C                                |                                     |
|  |          | P66/B       | Amennyiben a rendszerre nem került külsőhőmérséklet-érzékelő (opcionális) beszerelésre, beállítja az előremenő ág maximum hőmérsékletét. Amennyiben van külsőhőmérséklet-érzékelő, az előremenő ág maximum hőmérsékletét a külsőhőmérséklet-érzékelővel való üzemmód minimum értékére állítja be (lásd 1-8 grafikon) (50°C és 85°C között szabályozható).<br><b>MEGJEGYZÉS:</b> a továbblépéshez erősítse meg a paraméter értékét (nyomja meg a "D" gombot, vagy a "C" gomb megnyomásával lépjen ki a "P66" menüpontból). | 85°C                                |                                     |
|  |          | P66/C       | Amennyiben van külsőhőmérséklet-érzékelő, meghatározza, hogy melyik az a legalacsonyabb külső hőmérséklet, amelyen a kazánnak a maximum teljesítményen kell üzemelnie (lásd 1-8 grafikon) (-20°C és 0°C között szabályozható).<br><b>MEGJEGYZÉS:</b> a továbblépéshez erősítse meg a paraméter értékét (nyomja meg a "D" gombot, vagy a "C" gomb megnyomásával lépjen ki a "P66" menüpontból).  | -5°C                                |                                     |
|  |          | P66/D       | Amennyiben van külsőhőmérséklet-érzékelő, meghatározza, hogy melyik az a legmagasabb külső hőmérséklet, amelyen a kazánnak a minimum teljesítményen kell üzemelnie (lásd 1-8 grafikon) (5°C és +25°C között szabályozható).<br><b>MEGJEGYZÉS:</b> a továbblépéshez erősítse meg a paraméter értékét (nyomja meg a "D" gombot, vagy a "C" gomb megnyomásával lépjen ki a "P66" menüpontból).   | 25°C                                |                                     |

| M5 menü<br>(adja meg a belépési kódot) |                   |  |   |                              |                                    |
|--|-------------------|--|---|------------------------------|------------------------------------|
| 1. Szint                               | 2. Szint          | Opciók   | Leírás  | Gyárilag beállított érték    | A szervizes által beállított érték |
| SERVICE                                | P67               | P67.1  | A "téli" üzemmódban a keringető szivattyú folyamatosan működik.   | P67.2                        |                                    |
|  |                   | P67.2  | A téli "üzemmódban" a keringető szivattyút a szobatermosztát vagy a távvezérlő vezérli.   |                              |                                    |
|  |                   | P67.3  | Téli üzemmódban a keringető szivattyút a szobatermosztát vagy a távvezérlő és a kazán előremenő ágán elhelyezett érzékelő vezérli.  |                              |                                    |
|  | P68               | 0s ÷ 500s  | A kazán úgy van beprogramozva, hogy fűtéstér esetén az égőt azonnal bekapcsolja. Speciális rendszerek esetében (pl. fűtési zónákra osztott motoros radiátor szelepekkel ellátott rendszer, stb. esetén) szükség lehet a bekapcsolás késleltetésére.   | 0<br>másodperc               |                                    |
|  | P69               | 0s ÷ 255s  | A kazánt ellátták egy időzítő funkcióval, amely megakadályozza, hogy az égő gyakran bekapcsoljon a fűtési szakaszban.   | 180<br>másodperc             |                                    |
|  | P70               | 0s ÷ 840s  | A kazán a begyújtás után a beállított idő alatt szabályozza fel a névleges fűtő teljesítményt a gyújtási teljesítményről (teljesítmény felutási idő).   | 180<br>másodperc<br>(3 perc) |                                    |
|  | P71               | P71.1  | a használati víz melegítése a beállított használati melegvíz hőmérséklet elérését követően kikapcsol. Ha a napkollektoros működés aktív, és a bemenő víz hőmérséklete elég magas, a kazán nem kapcsol be.   | P71.2                        |                                    |
|  |                   | P71.2  | a használati víz melegítés kikapcsolási hőmérséklete állandó - a kazán kikapcsol, ha a víz hőmérséklete eléri a 65°C-t.<br>A napkollektoros működés ki van kapcsolva.   |                              |                                    |
|  | P72               | AUTO<br>OFF<br>09 L/M<br>12 L/M<br>15 L/M  | Lehetősége van arra, hogy a térfogatáramot különböző szintekre állítsa be.<br>Auto (automata működés, változó térfogatárammal).<br>Aperto (szabályozó teljesen nyitva van, rendelkezésre álló legnagyobb térfogatáram).<br>09 L/M, 12 L/M és 15 L/M (előre meghatározott térfogatáram melletti üzemelés). | AUTO                         |                                    |
|  | RELE1<br>(opciós) | RELE1-0  | 1. relé nincs használva.  | RELE1-1                      |                                    |
|  |                   | RELE1-1  | Egy zónákra osztott rendszerben az 1. relé vezérli a fő zónát.  |                              |                                    |
|  |                   | RELE1-2  | A relé jelzi, ha a kazán esetleges probléma esetén leáll (ez csatlakoztatható egy opciósan rendelhető külső jelzőrendszerhez).  |                              |                                    |
|  |                   | RELE1-3  | A relé jelzi, hogy a kazán fűtési üzemmódban működik.<br>(Csatlakoztatható egy opciósan rendelhető külső keringető szivattyúhoz).   |                              |                                    |
|  |                   | RELE1-4  | Vezérli a gáz mágnesszelep nyitását, amikor a kazánhoz fűtéstér érkezik.  |                              |                                    |
|  |                   | RELE1-5  | Amennyiben a kazán keringető szivattyúját egy hagyományos állandó sebességű keringető szivattyúra cseréli, az új keringető szivattyút be kell kötni a relé kártyára.  |                              |                                    |
|  | RELE2<br>(opciós) | RELE2-0  | 2. relé nincs használva.  | RELE2-0                      |                                    |
|  |                   | RELE2-1  | Egy zónákra osztott rendszerben a 2. relé vezérli a másodlagos zónát.   |                              |                                    |
|  |                   | RELE2-2  | A relé jelzi, ha a kazán esetleges probléma esetén leáll (ez csatlakoztatható egy opciósan rendelhető külső jelzőrendszerhez).  |                              |                                    |
|  |                   | RELE2-3  | A relé jelzi, hogy a kazán fűtési üzemmódban működik.<br>(Csatlakoztatható egy opciósan rendelhető külső keringető szivattyúhoz).   |                              |                                    |
|  |                   | RELE2-4  | Vezérli a gáz mágnesszelep nyitását, amikor a kazánhoz fűtéstér érkezik.  |                              |                                    |
|  |                   | RELE2-5  | Ezen a modellen a funkció nem áll rendelkezésre.  |                              |                                    |
| RELE2-6                                |                   | Amennyiben a kazán keringető szivattyúját egy hagyományos állandó sebességű keringető szivattyúra cseréli, az új keringető szivattyút be kell kötni a relé kártyára. |   |                              |                                    |

KIVITELEZŐKNEK

FELHASZNÁLÓKNAK

SZERVIZESEKNEK

| M5 menü<br>(adja meg a belépési kódot) |                  |                        |   |                           |                                    |
|--|------------------|------------------------|---|---------------------------|------------------------------------|
| 1. Szint                               | 2. Szint         | Opciók                 | Leírás  | Gyárilag beállított érték | A szervizes által beállított érték |
|  | RELE3<br>(opció) | RELE3-0                | 3. relé nincs használva.  | RELE3-0                   |                                    |
|  |                  | RELE3-1                | A tároló keringető szivattyúját vezérli.<br>(ezen a típuson nem kerül alkalmazásra).  |                           |                                    |
|  |                  | RELE3-2                | A relé jelzi, ha a kazán esetleges probléma esetén leáll (ez csatlakoztatható egy opciósan rendelhető külső jelzőrendszerhez).  |                           |                                    |
|  |                  | RELE3-3                | A relé jelzi, hogy a kazán fűtési üzemmódban működik.<br>(Csatlakoztatható egy opciósan rendelhető külső keringető szivattyúhoz).   |                           |                                    |
|  |                  | RELE3-4                | Vezérli a gáz mágnesszelep nyitását, amikor a kazánhoz fűtési kérés érkezik.  |                           |                                    |
|  |                  | RELE3-5                | Ezen a modellen a funkció nem áll rendelkezésre.  |                           |                                    |
|  |                  | RELE3-6                | Amennyiben a kazán keringető szivattyúját egy hagyományos állandó sebességű keringető szivattyúra cseréli, az új keringető szivattyút be kell kötni a relé kártyára.  |                           |                                    |
|  | P76              | -15°C ÷<br>+14°C<br>CE | S34 = On állásban van. Amennyiben a külső hőmérséklet-érzékelő szonda által leolvasott érték nem valós, lehetőség van az esetleges környezeti tényezők kompenzációjára.<br>Ha S34 = Off (ki van kapcsolva) és a rendszerfelügyeletet bekötötte, állítsa a paramétert maximum értékre, amíg meg nem jelenik a CE értéke. | 0°C                       |                                    |

### 3.9 "KÉMÉNYSEPRÓ FUNKCIÓ"

Ha ez a funkció aktív, a kazánt változó teljesítményű működésre állítja, amelyek a fűtővíz hőmérséklet beállító gomb segítségével állíthat be. Ebben az üzemmódban minden beállítás kikapcsol, csak a biztonsági termosztát és a határoló termosztát marad aktív. A kéményseprő funkció bekapcsolásához tartsa nyomva a "Reset" gombot ("C") kb. 8-15 másodpercig, akkor amikor a kazán nem állít elő melegvizet. A funkció bekapcsolását a vonatkozó jel (2-1 ábra: 22) mutatja. Ebben a funkcióban ellenőrizheti az égési paramétereket. Az ellenőrzést követően a kazán be- és kikapcsolásával (Stand-by gomb) kapcsolja ki a funkciót.

### 3.10 A SZIVATTYÚ LETAPADÁS ELLENI VÉDELME.

A kazánt ellátták egy olyan funkcióval, amely 24 óránként egyszer 30 másodpercre beindítja a szivattyút. Ezzel csökken annak kockázata, hogy a szivattyú a hosszú üzem kívüli állapot után nem indul el.

### 3.11 VÁLTÓSZELEP LETAPADÁS ELLENI VÉDELME.

A kazánt ellátták egy olyan funkcióval, amely mind "használati melegvíz" mind "használati melegvíz és fűtési" üzemmódban a motoros váltószelep utolsó bekapcsolása után 24 órával bekapcsolja a szelepet és elvégzett egy teljes ciklust. A funkció célja, hogy csökkentse a váltószelep blokkolásának kockázatát a hosszabb üzem kívüli időszakot alatt.

### 3.12 A FŰTÉSI RENDSZER FAGYVÉDELME.

Ha a fűtési rendszer visszatérő vizének hőmérséklete fagyponthoz közelebb, a kazán bekapcsol, és a fűtési vizet biztonságos hőmérsékletre melegíti fel.

### 3.13 A VEZÉRLŐPANEL

#### ÖNDIAGNOSZTIKAI RENDSZERE.

Fűtési üzemmódban vagy készenléti üzemmódban a funkció az utolsó ellenőrzést / bekapcsolást követő 18 óránként bekapcsol. Használati melegvíz üzemmódban az önellenőrzés 10

perccel a folyamatban lévő ellenőrzés vége után indul, és kb. 10 percig tart.

**MEGJEGYZÉS:** az önellenőrzés során a kazán nem működik.

### 3.14 AUTOMATIKUS RENDSZER LÉGTelenÍTŐ FUNKCIÓ.

Új fűtésrendszerek, különösen padlófűtés esetén nagyon fontos a megfelelő légtelenítés. A "F8" (légtelenítés) funkció bekapcsolásához a kazán készenléti üzemmódjában tartsa nyomva egyszerre az "A és B" gombokat 5 másodpercig (2-1 ábra). A funkció a keringető szivattyú (100 másodpercre BE, 20 másodpercre KI) és a váltószelep (120 másodpercre használati melegvíz, 120 másodpercre fűtés) periodikus kapcsolásából áll. A funkció 18 óra elteltével vagy a kazán bekapcsolásakor ("C" gomb) magától kikapcsol.

### 3.15 NAPKOLLEKTOROS RENDSZER CSATLAKOZTATÁSA.

A kazánt előkészítették arra, hogy napkollektorok által max. 65°C-ra előmelegített vizet kapjon. Ha a víz magasabb hőmérsékletet is elér, tanácsos a vízvezeték kazán előtti vízvezetékére egy termosztatikus keverőszelepet felszerelni. Állítsa az "P71" funkciót "P71.1"-re (3.8 bekezdés).

Ha a kazánba belépő víz hőmérséklete megegyezik a használati melegvíz forgatógomb segítségével beállított hőmérséklettel ("SET"), vagy annál nagyobb, a kazán nem kapcsol be.

### 3.16 A KÉSZÜLÉK ÉVES ELLENŐRZÉSE ÉS KARBANTARTÁSA.

Évente legalább egyszer szükség van az alábbi kezelési és karbantartási műveletek elvégzésére.

- Tisztítsa ki a hőcserélőt az égő oldalon.
- Tisztítsa meg a fő égőt.
- Ha lerakódások vannak az égésterben, távolítsa el a lerakódásokat, és egy nylon vagy cirok kefe segítségével tisztítsa meg a hőcserélő csökegyeit. Ne használjon fém keféket vagy egyéb olyan fém eszközöket, amelyek károsíthatják az égésteret.
- Ellenőrizze az égéster belsejében található szigetelő lapokat, és ha sérültek, cserélje ki őket.
- Nézze át a berendezést az esetleges szivárgások, a rozsdás csatlakozások és a zárt kamrában esetleges kondenzvíz lecsapódás maradványok ellenőrzésére.
- Ellenőrizze a kondenzátum szifon tartalmát.
- Vegye le a kondenzvíz elvezető zárócsavarját, és ellenőrizze, hogy nincsenek-e olyan anyagmaradványok a cső belsejében, amelyek elzárhatják a kondenzvíz útját; ellenőrizze emellett, hogy a kondenzvíz elvezető csővezeték akadálymentes-e, és megfelelően működik-e.
- Olyan elzáródások (szennyeződések, üledék, stb.) esetén, amikor a kondenzvíz az égésterbe folyik ki, ki kell cserélni a szigeteléseket.
- Ellenőrizze, hogy az égő és a fedőelem tömitései épek-e, és teljesen megfelelően működnek-e. Szükség esetén cserélje ki őket. A tömitéseket minden esetben kötelező két évente kicserélni a tömitések kopásától függetlenül.
- Ellenőrizze az égő épségét, hogy nincs-e eldeformálódva, nem láthatók-e rajta vágások, és megfelelően van-e rögzítve az égéster burkolatához; ha nem, cserélje ki.
- Nézze meg, hogy a biztonsági szelep elvezető csöve nincs-e eltömődve.
- Ellenőrizze, hogy miután a rendszer nyomását nullára vitte (a kazán nyomásmérőjén ellenőrizheti) a túlagulási tartály nyomása 1,0 bar-e.
- Ellenőrizze, hogy a rendszer statikus nyomása (hideg rendszerben, miután a rendszert a töltőcsappal feltöltötte) 1 és 1,2 bar között van-e.
- Nézze meg, hogy a biztonsági és ellenőrző berendezéseket nem módosították és/vagy nem zárták rövidre. Fordítson különös figyelmet:
  - a hőmérséklet biztonsági termosztátjára;
- Ellenőrizze az elektromos rendszer épségét különös tekintettel arra,
  - hogy a kazán elektromos vezetékai a kábelvezetőkben helyezkednek-e el;
  - a vezetékeken nincsenek-e égésre utaló jelek vagy fekete foltok.
- Ellenőrizze, hogy a begyújtás és a működés megfelelő-e.

- Ellenőrizze, hogy az égő beállítása megfelelő-e a használati melegvíz és fűtés szakaszokban.
- Ellenőrizze, hogy a kazán kezelő- és szabályozószervei megfelelően működnek-e; különös tekintettel:
  - a kazánon elhelyezett főkapcsoló működésére;
  - a rendszert szabályozó érzékelők működésére;
  - a használati melegvíz szabályozó termosztát működésére.
- Ellenőrizze a készülék és a rendszer gáztömörségét.
- Ellenőrizze az ionizációs lángór gázellátásának megsűnését megakadályozó berendezést; ellenőrizze, hogy a berendezés 10 másodpercnél rövidebb idő alatt kapcsol-e be.

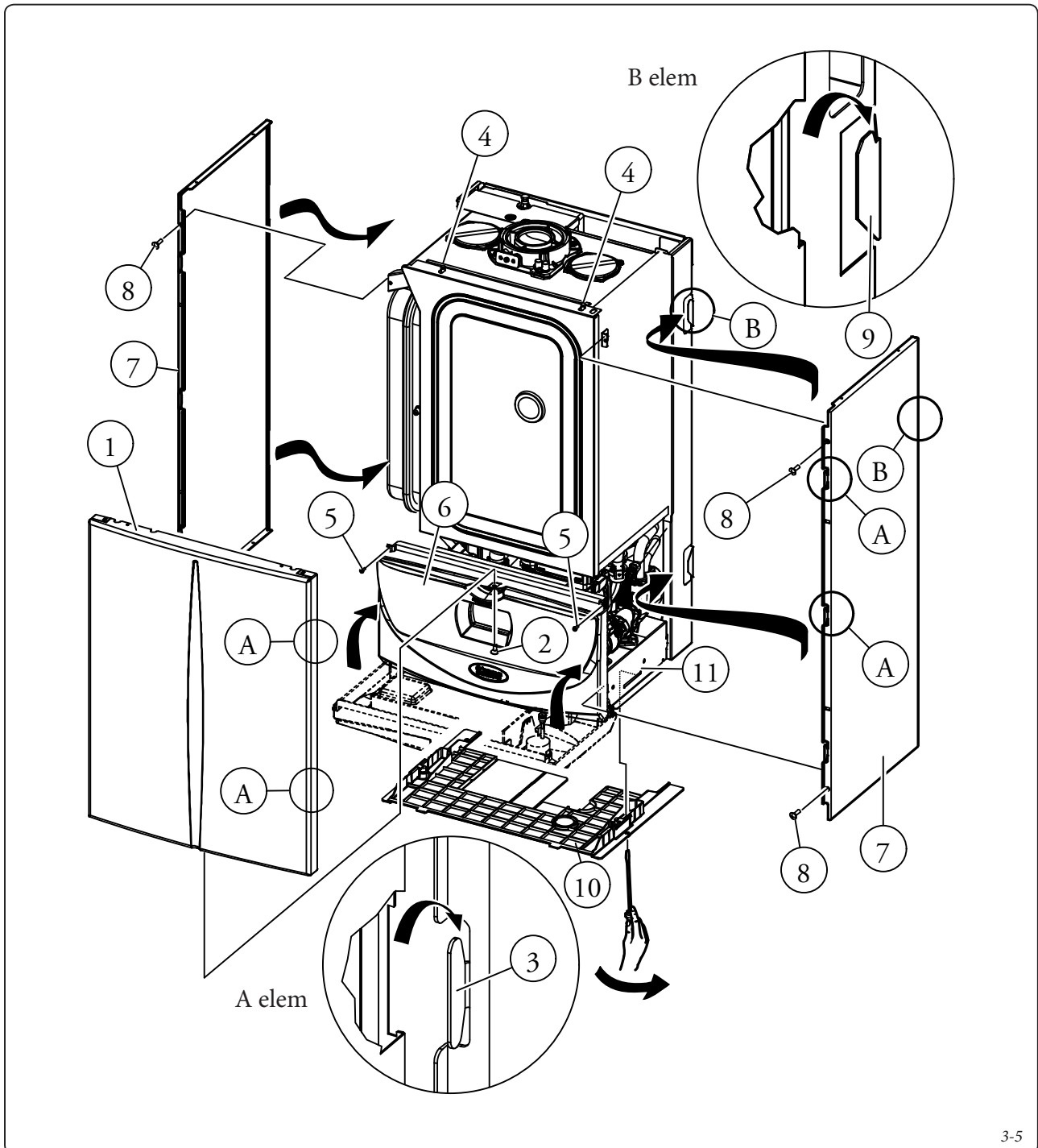
**MEGJEGYZÉS:** a kazán időszakos karbantartása során végezze el a fűtés rendszer ellenőrzését és karbantartását is a hatályos törvényi előírásoknak megfelelően.

### 3.17 A BURKOLAT LESZERELÉSE.

A kazán karbantartásának megkönnyítése érdekében a kazán burkolata néhány egyszerű utasítást követve könnyen levehető:

- a burkolat (1) leszereléséhez fordítsa el a csavart (2) 1/4 fordulattal, tolja a köpenyt felfelé, és közben húzza maga felé, hogy le tudja emelni a felső (4) és oldalsó (3) tartóelemekről;
- csavarozza ki a kezelőfelületet (6) rögzítő csavarokat (5);
- a kezelőfelületet (6) döntse meg, és húzza maga felé (lásd az ábrát);

- a két oldallap (7) leszereléséhez (8), tolja a lapokat egy kissé felfelé, ezzel ki tudja őket emelni a foglalatukból (9), majd húzza az oldallapokat maga felé (lásd az ábrát);
- szerelje le az alsó rácsot (10); ehhez tegyen egy csavarhúzó a rácson jelzett foglalatokba (11), majd a csavarhúzó emelőként használva távolítsa el a rácsot.



### 3.18 HŐTELJESÍTMÉNY ÉS FŰVÓKANYOMÁSADATOK.

**MEGJEGYZÉS:** a táblázatban jelölt nyomásértékek a Venturi-cső két vége közötti nyomáskülönbséget mutatják, amely a zárt égéstér tetején elhelyezett gáznyomás-mérő pontokon ellen-

őrizhető (1-28 ábra: 13 és 14 nyomásellenőrzés). A beállítást tized mm-es vagy Pascal beosztású digitális differenciál nyomásmérővel végezze. A táblázat teljesítményértékei 0,5 m hosszú égési levegő / égéstermék elvezető cső alkalmazása esetén érvényes. A gázhozam értékek 15°C-os

hőmérsékleten és 1013 mbar légköri nyomás esetén érvényes fűtőértékre vonatkoznak. Az égőnél mért nyomásértékek 15°C hőmérsékleten való gázhasználatra vonatkoznak.

| HŐTELJESÍTMÉNY |          | METÁN (G20)         |                         |                         | BUTÁN (G30)        |                         |                         | PROPÁN (G31)       |                         |                         | G25.1               |                         |                         |
|----------------|----------|---------------------|-------------------------|-------------------------|--------------------|-------------------------|-------------------------|--------------------|-------------------------|-------------------------|---------------------|-------------------------|-------------------------|
|                |          | GÁZHOZAM AZ ÉGŐNÉL  | FŰVÓKA NYOMÁS AZ ÉGŐNÉL | FŰVÓKA NYOMÁS AZ ÉGŐNÉL | GÁZHOZAM AZ ÉGŐNÉL | FŰVÓKA NYOMÁS AZ ÉGŐNÉL | FŰVÓKA NYOMÁS AZ ÉGŐNÉL | GÁZHOZAM AZ ÉGŐNÉL | FŰVÓKA NYOMÁS AZ ÉGŐNÉL | FŰVÓKA NYOMÁS AZ ÉGŐNÉL | GÁZHOZAM AZ ÉGŐNÉL  | FŰVÓKA NYOMÁS AZ ÉGŐNÉL | FŰVÓKA NYOMÁS AZ ÉGŐNÉL |
| (kW)           | (kcal/h) | (m <sup>3</sup> /h) | (mbar)                  | (mm H <sub>2</sub> O)   | (kg/h)             | (mbar)                  | (mm H <sub>2</sub> O)   | (kg/h)             | (mbar)                  | (mm H <sub>2</sub> O)   | (m <sup>3</sup> /h) | (mbar)                  | (mm H <sub>2</sub> O)   |
| 32,0           | 27520    | 3,45                | 8,30                    | 84,6                    | 2,58               | 8,40                    | 85,7                    | 2,53               | 8,20                    | 83,6                    | 4,01                | 7,77                    | 79,2                    |
| 31,0           | 26660    | 3,34                | 7,80                    | 79,6                    | 2,49               | 7,88                    | 80,4                    | 2,45               | 7,76                    | 79,2                    | 3,88                | 7,17                    | 73,2                    |
| 30,0           | 25800    | 3,23                | 7,33                    | 74,7                    | 2,41               | 7,39                    | 75,3                    | 2,37               | 7,34                    | 74,8                    | 3,75                | 6,61                    | 67,4                    |
| 29,0           | 24940    | 3,12                | 6,87                    | 70,0                    | 2,33               | 6,91                    | 70,4                    | 2,29               | 6,93                    | 70,7                    | 3,63                | 6,07                    | 61,9                    |
| 28,0           | 24080    | 3,01                | 6,43                    | 65,5                    | 2,25               | 6,45                    | 65,8                    | 2,21               | 6,53                    | 66,6                    | 3,50                | 5,56                    | 56,7                    |
| 27,0           | 23220    | 2,90                | 6,00                    | 61,2                    | 2,16               | 6,01                    | 61,3                    | 2,13               | 6,15                    | 62,7                    | 3,37                | 5,07                    | 51,7                    |
| 26,0           | 22360    | 2,79                | 5,60                    | 57,1                    | 2,08               | 5,59                    | 57,0                    | 2,05               | 5,78                    | 58,9                    | 3,25                | 4,61                    | 47,0                    |
| 25,7           | 22078    | 2,76                | 5,47                    | 55,7                    | 2,06               | 5,45                    | 55,6                    | 2,02               | 5,66                    | 57,7                    | 3,21                | 4,47                    | 45,5                    |
| 24,0           | 20640    | 2,58                | 4,83                    | 49,2                    | 1,92               | 4,80                    | 48,9                    | 1,89               | 5,07                    | 51,7                    | 3,00                | 3,77                    | 38,4                    |
| 23,0           | 19780    | 2,47                | 4,47                    | 45,6                    | 1,84               | 4,43                    | 45,1                    | 1,81               | 4,73                    | 48,3                    | 2,87                | 3,38                    | 34,4                    |
| 22,0           | 18920    | 2,36                | 4,12                    | 42,0                    | 1,77               | 4,07                    | 41,5                    | 1,74               | 4,41                    | 45,0                    | 2,75                | 3,01                    | 30,7                    |
| 21,0           | 18060    | 2,26                | 3,79                    | 38,7                    | 1,69               | 3,74                    | 38,1                    | 1,66               | 4,10                    | 41,8                    | 2,63                | 2,67                    | 27,3                    |
| 20,0           | 17200    | 2,15                | 3,47                    | 35,4                    | 1,61               | 3,41                    | 34,8                    | 1,58               | 3,79                    | 38,7                    | 2,50                | 2,35                    | 24,0                    |
| 19,0           | 16340    | 2,05                | 3,17                    | 32,3                    | 1,53               | 3,11                    | 31,7                    | 1,50               | 3,50                    | 35,7                    | 2,38                | 2,06                    | 21,0                    |
| 18,0           | 15480    | 1,94                | 2,88                    | 29,4                    | 1,45               | 2,81                    | 28,7                    | 1,43               | 3,21                    | 32,8                    | 2,26                | 1,78                    | 18,2                    |
| 17,0           | 14620    | 1,84                | 2,61                    | 26,6                    | 1,37               | 2,54                    | 25,9                    | 1,35               | 2,94                    | 30,0                    | 2,14                | 1,53                    | 15,6                    |
| 16,0           | 13760    | 1,73                | 2,34                    | 23,9                    | 1,29               | 2,28                    | 23,2                    | 1,27               | 2,68                    | 27,3                    | 2,01                | 1,30                    | 13,2                    |
| 15,0           | 12900    | 1,63                | 2,09                    | 21,3                    | 1,21               | 2,03                    | 20,7                    | 1,19               | 2,42                    | 24,7                    | 1,89                | 1,09                    | 11,1                    |
| 14,0           | 12040    | 1,52                | 1,86                    | 18,9                    | 1,14               | 1,80                    | 18,3                    | 1,12               | 2,18                    | 22,2                    | 1,77                | 0,90                    | 9,2                     |
| 13,0           | 11180    | 1,42                | 1,63                    | 16,7                    | 1,06               | 1,58                    | 16,1                    | 1,04               | 1,94                    | 19,8                    | 1,65                | 0,73                    | 7,5                     |
| 12,0           | 10320    | 1,31                | 1,42                    | 14,5                    | 0,98               | 1,37                    | 14,0                    | 0,96               | 1,71                    | 17,5                    | 1,52                | 0,58                    | 6,0                     |
| 11,0           | 9460     | 1,20                | 1,23                    | 12,5                    | 0,90               | 1,18                    | 12,1                    | 0,88               | 1,50                    | 15,3                    | 1,40                | 0,46                    | 4,7                     |
| 10,0           | 8600     | 1,10                | 1,04                    | 10,6                    | 0,82               | 1,01                    | 10,3                    | 0,81               | 1,29                    | 13,1                    | 1,28                | 0,36                    | 3,6                     |
| 9,0            | 7740     | 0,99                | 0,87                    | 8,9                     | 0,74               | 0,85                    | 8,6                     | 0,73               | 1,09                    | 11,1                    | 1,15                | 0,27                    | 2,8                     |
| 8,0            | 6880     | 0,88                | 0,71                    | 7,3                     | 0,66               | 0,70                    | 7,1                     | 0,65               | 0,90                    | 9,2                     | 1,03                | 0,21                    | 2,2                     |
| 7,0            | 6020     | 0,78                | 0,57                    | 5,8                     | 0,58               | 0,57                    | 5,8                     | 0,57               | 0,72                    | 7,3                     | 0,90                | 0,18                    | 1,8                     |
| 6,0            | 5160     | 0,67                | 0,43                    | 4,4                     | 0,50               | 0,45                    | 4,6                     | 0,49               | 0,55                    | 5,6                     | 0,78                | 0,16                    | 1,6                     |
| 4,5            | 3835     | 0,50                | 0,26                    | 2,6                     | 0,37               | 0,30                    | 3,1                     | 0,37               | 0,30                    | 3,1                     | 0,58                | 0,18                    | 1,9                     |
| 4,0            | 3440     | 0,45                | 0,21                    | 2,1                     | --                 | --                      | --                      | --                 | --                      | --                      | 0,52                | 0,20                    | 2,0                     |

- Muszaki adatok: az adattábla tartalmazza.
- Minőségátanúsítás: 2/1984 (III.1.o.) BKM-IPM rendelet szerint a készülék a kezelési útmutatónak megfelel.
- Megfeleloségi nyilatkozat: A készülék a 90/396/CEE és a 92/42/CEE EU direktíváknak megfelelően, jogosult a CE jel használatára.

- A termék a 84/2001 (V.30.) Kormányrendelet szerint a rendelkezésre álló, Magyarországra kiterjesztett HU jellel ellátott bevizsgálási engedélyek alapján Magyarországon forgalmazható.

### 3.19 TŰZELÉSTECHNIKAI ADATOK.

|   |                            | G20         | G30           | G31           | G25.1         |
|---|----------------------------|-------------|---------------|---------------|---------------|
| Csatlakozási nyomás   | mbar (mm H <sub>2</sub> O) | 20 (204)    | 29 (296)      | 37 (377)      | 25 (255)      |
| A gázfűvóka átmérője (8205 gázzelep)  | mm                         | 5,60        | 4,00          | 4,00          | 7,00          |
| A gázfűvóka átmérője (848 gázzelep)   | mm                         | 5,40        | 3,95          | 3,95          | 7,00          |
| Füstgáz tömegáram névleges teljesítményen                                       | kg/h                       | 51          | 46            | 53            | 58            |
| Füstgáz tömegáram minimális teljesítményen                                      | kg/h                       | 7           | 7             | 8             | 8             |
| CO <sub>2</sub> tartalom Névleges/Minimum teljesítményen                        | %                          | 9,50 / 8,90 | 12,20 / 11,10 | 10,50 / 10,20 | 11,00 / 10,40 |
| CO tartalom 0% O <sub>2</sub> -nél Névleges/Minimum teljesítményen              | ppm                        | 190 / 7     | 600 / 1       | 250 / 5       | 213 / 1       |
| NO <sub>x</sub> tartalom 0% O <sub>2</sub> -nél Névleges/Minimum teljesítményen | mg/kWh                     | 51 / 19     | 200 / 22      | 61 / 25       | 48 / 16       |
| Égéstermék hőmérséklet névleges teljesítményen                                  | °C                         | 60          | 66            | 60            | 60            |
| Égéstermék hőmérséklet minimális teljesítményen                                 | °C                         | 51          | 54            | 52            | 51            |



### 3.20 MŰSZAKI ADATOK.

|   |  |               |
|---|--|---------------|
| Névleges hőterhelés   | kW (kcal/h)  | 32,6 (28042)  |
| Minimális hőterhelés  | kW (kcal/h)  | 4,2 (3648)    |
| Névleges (hasznos) hőteljesítmény   | kW (kcal/h)  | 32,0 (27520)  |
| Minimális (hasznos) hőteljesítmény  | kW (kcal/h)  | 4,0 (3440)    |
| *Hatásfok 80/60°C-os fűtővíz esetén Névleges/Minimum teljesítményen                       | %  | 98,1 / 94,3   |
| *Hatásfok 50/30°C-os fűtővíz esetén Névleges/Minimum teljesítményen                       | %  | 106,5 / 105,3 |
| *Hatásfok 40/30°C-os fűtővíz esetén Névleges/Minimum teljesítményen                       | %  | 107,7 / 105,9 |
| Burkolat veszteség az égő Ki/Be kapcsolt állapotában (80/60°C-os fűtővíz esetén)          | %  | 0,47 / 0,30   |
| Égéstermék oldali veszteség az égő Ki/Be kapcsolt állapotában (80/60°C-os fűtővíz esetén) | %  | 0,03 / 2,20   |
| Fűtőkör maximális üzemi nyomása   | bar  | 3             |
| Fűtőkör maximális üzemi hőmérséklete  | °C   | 90            |
| Fűtővíz hőmérséklet szabályozási tartománya   | °C   | 20 - 85       |
| Fűtési tágulási tartály teljes térfogata  | l  | 5,8           |
| Fűtési tágulási tartály előnyomása  | bar  | 1,0           |
| A kazán víztartalma   | l  | 5,7           |
| Rendelkezésre álló emelőmagasság 1000l/h térfogatáram esetén                              | kPa (m H <sub>2</sub> O)   | 31,0 (3,16)   |
| Használati melegvíz előállítás névleges (hasznos) hőteljesítménye                         | kW (kcal/h)  | 32,0 (27520)  |
| Használati melegvíz hőmérséklet szabályozási tartománya                                   | °C   | 30 - 60       |
| Használati melegvíz kör térfogatáram szabályozása   | l/min  | Automata      |
| Használati melegvíz kör minimális (dinamikus) nyomása                                     | bar  | 0,3           |
| Használati melegvíz kör maximális üzemi nyomása   | bar  | 10            |
| **Specifikus "D" térfogatáram EN 625 szabvány szerint                                     | l/min  | 16,4          |
| Folyamatos melegvíz vételi képesség (ΔT 30°C)   | l/min  | 16,1          |
| Használati melegvíz kör teljesítményének osztályozása az EN 13203-1 szabvány szerint      |  | ★★★           |
| Vízzel teli kazán tömege  | kg   | 51,6          |
| Üres kazán tömege   | kg   | 45,9          |
| Elektromos tápfeszültség  | V/Hz   | 230 / 50      |
| Névleges áramfelvétel   | A  | 0,78          |
| Beépített elektromos teljesítmény   | W  | 110           |
| A keringető szivattyú által felvett elektromos teljesítmény                               | W  | 70            |
| A ventilátor által felvett elektromos teljesítmény  | W  | 33            |
| A berendezés elektromos vízávédettsége  | -  | IPX5D         |
| Az égéstermék maximális hőmérséklete  | °C   | 75            |
| NO <sub>x</sub> osztály   | -  | 5             |
| Súlyozott NO <sub>x</sub> kibocsátás  | mg/kWh   | 30            |
| Súlyozott CO kibocsátás   | mg/kWh   | 12            |
| A kazán engedélyezett rendszer típusai (MSZ CEN/TR 1749:2008 szerint)                     | C13 / C13x / C33 / C33x / C43 / C43x / C53 / C63 / C83 / C93 / C93x / B23p / B33 |               |
| Kategória   | II2H3B/P   |               |

- Az égéstermék hőmérsékleti értékei 15°C-os égési levegőhőmérséklet és 50°C-os előremenő fűtővíz hőmérséklet mellett kerültek kiszámításra.
- A használati melegvíz teljesítményére vonatkozó értékek 2 bar dinamikus nyomás és 15°C-os hidegvíz hőmérséklet mellett érvényesek; az értékeket közvetlenül a kazánból való kilépéskor mérték, figyelembe véve, hogy a jelölt értékek eléréséhez a vízhez hideg vizet kell keverni.
- \*A hatásfok értékek alsó hőmérsékletre vonatkoznak.
- \*\* Specifikus "D" térfogatáram: a használati melegvíz egy átlag 30K fokos hőmérséklet emelkedés mellett mért térfogatárama, amelyet a kazán két egymást követő vízvétel során elő tud állítani.

KIVITELEZŐKNEK

FELHASZNÁLÓKNAK

SZERVIZESEKNEK

## 3.21. MŰSZAKI ADATTÁBLA JELMAGYARÁZATA.

|                                      |                                      |                     |                     |
|--------------------------------------|--------------------------------------|---------------------|---------------------|
| Md                                   |                                      | Cod. Md             |                     |
| Sr N°                                | CHK                                  | Cod. PIN            |                     |
| Type                                 |                                      |                     |                     |
| Q <sub>nw</sub> /Q <sub>n</sub> min. | Q <sub>nw</sub> /Q <sub>n</sub> max. | P <sub>n</sub> min. | P <sub>n</sub> max. |
| PMS                                  | PMW                                  | D                   | TM                  |
| NO <sub>x</sub> Class                |                                      |                     |                     |
|                                      |                                      | CONDENSING          |                     |

MEGJEGYZÉS: a műszaki adatok a kazánban levő adattáblán olvashatóak

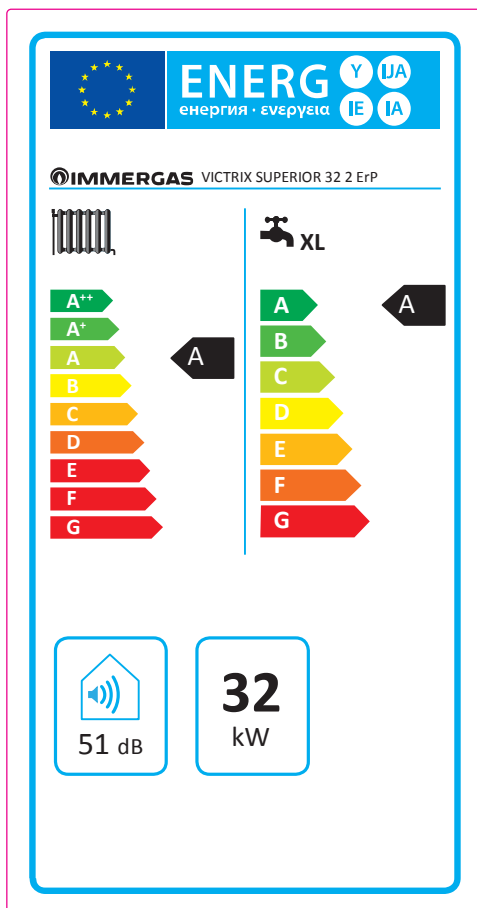
| HU                    |  |
|-----------------------|--|
| Md                    | Modell                                       |
| Cod. Md               | Modell kódja                                 |
| Sr N°                 | Sorozatszám                                  |
| CHK                   | Check (ellenőrzés)                           |
| Cod. PIN              | PIN-kód                                      |
| Type                  | Beszereles típusa (hiv. CEN TR 1749)         |
| Q <sub>nw</sub> min.  | Használati melegvíz minimális hőteljesítmény |
| Q <sub>n</sub> min.   | Fűtés minimális hőteljesítmény               |
| Q <sub>nw</sub> max.  | Használati melegvíz maximális hőteljesítmény |
| Q <sub>n</sub> max.   | Fűtés maximális hőteljesítmény               |
| P <sub>n</sub> min.   | Minimális hőteljesítmény                     |
| P <sub>n</sub> max.   | Maximális hőteljesítmény                     |
| PMS                   | Berendezés maximális nyomása                 |
| PMW                   | Használati melegvíz maximális nyomása        |
| D                     | Specifikus térfogatáram                      |
| TM                    | Maximális üzemi hőmérséklet                  |
| NO <sub>x</sub> Class | NO osztály                                   |
| CONDENSING            | Kondenzációs kazán                           |

### 3.22 KOMBI KAZÁNOK MŰSZAKI PARAMÉTEREI (A 813/2013 RENDELET SZERINT)..

Az alábbi táblázatokban szereplő hatások értékek felső hőmérsékletre vonatkoznak.

|   |               |       |               |  |            |   |               |            |
|---|---------------|-------|---------------|--|------------|---|---------------|------------|
| Modell/ek:  |               |       |               | Victrix Superior 32 2 ErP  |            |   |               |            |
| Kondenzációs kazán:   |               |       |               | IGEN   |            |   |               |            |
| Alacsony hőmérsékletű kazán:  |               |       |               | NEM  |            |   |               |            |
| B1 típusú kazán:  |               |       |               | NEM  |            |   |               |            |
| Kapcsolt helyiségfűtő berendezés:   |               |       |               | NEM  |            | Rendelkezik-e kiegészítő fűtőberendezéssel: |               | NEM        |
| Kombinált fűtőberendezés:   |               |       |               | IGEN   |            |   |               |            |
| Elem  | Jel           | Érték | Mérték-egység | Elem   | Jel        | Érték                                       | Mérték-egység |            |
| Mért hőteljesítmény   | $P_n$         | 32    | kW            | Szezonális helyiségfűtési hatások                                | $\eta_s$   | 91  | %             |            |
| Helyiségfűtő kazánok és kombinált kazánok esetében: Hasznos hőteljesítmény  |               |       |               | Helyiségfűtő kazánok és kombinált kazánok esetében: Hatások      |            |   |               |            |
| Mért hőteljesítményen és magas hőmérsékleten (*)  | $P_4$         | 32,0  | kW            | Mért hőteljesítményen és magas hőmérsékleten (*)                 | $\eta_4$   | 88,4  | %             |            |
| A mért hőteljesítmény 30 %- án és alacsony hőmérsékleten (**)   | $P_1$         | 9,6   | kW            | A mért hőteljesítmény 30 %- án és alacsony hőmérsékleten (**)    | $\eta_1$   | 96,0  | %             |            |
| Villamossegédenergia-fogyasztás   |               |       |               | Egyéb elemek   |            |   |               |            |
| Teljes terhelés mellett   | $e_{l_{max}}$ | 0,043 | kW            | Készletléti hőveszteség  | $P_{stby}$ | 0,077                                       | kW            |            |
| Részterhelés mellett  | $e_{l_{min}}$ | 0,010 | kW            | A gyújtóegő energiafogyasztása                                   | $P_{ign}$  | 0,000                                       | kW            |            |
| Készletléti üzemmódban  | $P_{SB}$      | 0,005 | kW            | Nitrogén-oxid-kibocsátás   | $NO_x$     | 27  | mg / kWh      |            |
| Kombinált fűtőberendezések esetében:  |               |       |               |  |            |   |               |            |
| Névleges terhelési profil   |               |       | XL            | Vízmelegítési hatások  |            | $\eta_{WH}$                                 | 84 %          |            |
| Napi villamosenergia- fogyasztás  |               |       | $Q_{elec}$    | 0,349  | kWh        | Napi tüzelőanyag-fogyasztás                 | $Q_{fuel}$    | 22,770 kWh |
| Elérhetőség   |               |       |               | IMMERGAS S.p.A. VIA CISA LIGURE, 95 - 42041 BRESCELLO (RE) ITALY |            |   |               |            |
| (*) A magas hőmérséklet a fűtőberendezés bemenetén 60 °C-os visszatérő hőmérsékletet, kimenetén pedig 80 °C-os bemeneti hőmérsékletet jelent.   |               |       |               |  |            |   |               |            |
| (**) Az alacsony hőmérséklet kondenzációs kazánok esetében 30 °C-os, alacsony hőmérsékletű kazánok esetében 37 °C-os, egyéb fűtőberendezések esetében pedig 50 °C-os visszatérő hőmérsékletet jelent. |               |       |               |  |            |   |               |            |

### 3.23 KAZÁN MŰSZAKI ADATLAPJA (A 811/2013 RENDELET SZERINT).



| Paraméter   | Érték  |
|---|--------|
| Éves energiafogyasztás fűtési funkcióban ( $Q_{HE}$ )                           | 1,5 GJ |
| Éves villamos energiafogyasztás használati melegvíz előállítás funkcióban (AEC) | 77 kWh |
| Éves tüzelőanyag fogyasztás használati melegvíz előállítás funkcióban (AFC)     | 17 GJ  |
| Fűtési szezonális teljesítmény ( $\eta_s$ ) ( $\eta_e$ )                        | 91 %   |
| Használati melegvíz előállítás teljesítmény ( $\eta_{wh}$ )                     | 84 %   |

A készülék megfelelő telepítése érdekében tanulmányozza a jelen útmutató 1. fejezetét (a kivitelezőknek szól) és a telepítésre vonatkozó hatályos szabványokat. A készülék megfelelő karbantartása érdekében tanulmányozza a jelen útmutató 3. fejezetét (a szervizesekeknek szól), és végezze el a műveleteket a jelölt időközönként és módok szerint.

### 3.24 A RENDSZER ADATLAPJÁNAK KITÖLTÉSI PARAMÉTEREI.

Ha a Victrix Superior 32 2 ErP kazán felhasználásával egy rendszert akar kialakítani, használja a 3-8 és 3-11 ábrákon szereplő táblázatokat.

A megfelelő kitöltéshez írja be a táblázat mezőibe (lásd a 3-6 és 3-9 ábrákon szereplő fakszimilét) a 3-7 és 3-10 táblázatok értékeit.

A többi értéket pedig a rendszert alkotó elemek (pl. napelemek, kiegészítő hőszivattyúk, hőmérséklet szabályozók) műszaki adatai alapján kell

megadni.

A fűtés rendszerekhez (pl. kazán + hőmérséklet szabályzó) használja a 3-8 táblázatot.

A használati melegvíz rendszerekhez (pl. kazán + napelem) használja a 3-11 táblázatot.

Fakszimile a fűtés rendszerek rendszeradatainak kitöltéséhez.

A kazán fűtési szezonális energiahatékonysága 1  %

---

Hőmérséklet vezérlés 2  %  
 Hőmérséklet szabályzó kártya

I. osztály = 1 %, II. osztály = 2 %,  
 III. osztály = 1,5 %, IV. osztály = 2 %,  
 V. osztály = 3 %, VI. osztály = 4 %,  
 VII. osztály = 3,5 %, VIII. osztály = 5 %,

---

Kiegészítő kazán 3  %  
 A kazán vezérlőpaneljéről

Fűtési szezonális energiahatékonyság (%-ban)

$$(\text{ } - 'I') \times 0,1 = \pm \text{ } \%$$


---

*Napkollektoros rendszer hozzájárulása*  
 A napkollektor adattáblázatából

A kollektor mérete (m<sup>2</sup>-ben)

A tartály térfogata (m<sup>3</sup>-ben)

A kollektor hatásfoka (%-ban)

A tartály besorolása  
A\* = 0,95, A = 0,91,  
B = 0,86, C = 0,83,  
D-G = 0,81

$$('III' \times \text{ } + 'IV' \times \text{ }) \times (0,9 \times (\text{ } / 100) \times \text{ } = + \text{ } \%$$


---

Kiegészítő hőszivattyú 5  %  
 A hőszivattyú vezérlő paneljéről

Fűtési szezonális energiahatékonyság (%-ban)

$$(\text{ } - 'I') \times 'II' = + \text{ } \%$$


---

*A napkollektoros rendszer és a kiegészítő hőszivattyú hozzájárulása*  
 Válassza ki a legalacsonyabb értéket 6  %

$$0,5 \times \text{ } \text{ O } 0,5 \times \text{ } = - \text{ } \%$$


---

A rendszer fűtési szezonális energiahatékonysága 7  %

---

A rendszer fűtési szezonális energiahatékonysági osztálya

G F E D C B A A<sup>+</sup> A<sup>++</sup> A<sup>+++</sup>

< 30 % ≥ 30 % ≥ 34 % ≥ 36 % ≥ 75 % ≥ 82 % ≥ 90 % ≥ 98 % ≥ 125 % ≥ 150 %

---

A kazán és a kiegészítő hőszivattyú alacsony hőmérsékletű, 35 °C-os hőleadókkal van felszerelve?  
 A hőszivattyú vezérlő paneljéről 7  + ( 50 x 'II' ) =  %

---

*Előfordulhat, hogy a termékek összességének táblázatban feltüntetett energiahatékonysági értéke nem egyezik meg a telepítést követő tényleges energiahatékonysági értékkel, mert az energiahatékonyság mértékét, más egyéb tényezők (pl. az elosztó rendszerben keletkező hőveszteség, a készülékek mérete és az épület jellemzői).*

Paraméterek a rendszer adatlap kitöltéséhez.

| Paraméter | Victrix Superior 32 2 ErP |
|-----------|---------------------------|
| 'I'       | 91                        |
| 'II'      | *                         |
| 'III'     | 0,84                      |
| 'IV'      | 0,33                      |

\* amennyiben a „rendszer” a kazán mellett egy kiegészítő hőszivattyút is tartalmaz, ezt a 811/2013 rendelet 5. számú táblázata alapján kell meghatározni. Ebben az esetben a kazán tekintendő a rendszer fő elemének..

3-7

A fűtésrendszerek rendszeradatainak táblázata.

A kazán fűtési szezonális energiahatékonysága  %

Hőmérséklet vezérlés  
Hőmérséklet szabályzó kártya

I. osztály = 1 %, II. osztály = 2 %,  
III. osztály = 1,5 %, IV. osztály = 2 %,  
V. osztály = 3 %, VI. osztály = 4 %,  
VII. osztály = 3,5 %, VIII. osztály = 5 %,

+  %

Kiegészítő kazán  
A kazán vezérlőpaneljéről

Fűtési szezonális energiahatékonyság (%-ban)

(  -  ) x 0,1 = ±  %

Napkollektoros rendszer hozzájárulása  
A napkollektor adattáblázatából

A kollektor mérete (m<sup>2</sup>-ben)    A tartály térfogata (m<sup>3</sup>-ben)    A kollektor hatásfoka (%-ban)

A tartály besorolása  
A\* = 0,95, A = 0,91,  
B = 0,86, C = 0,83,  
D-G = 0,81

(  x  +  x  ) x (0,9 x  / 100) x  = ±  %

Kiegészítő hőszivattyú  
A hőszivattyú vezérlő paneljéről

Fűtési szezonális energiahatékonyság (%-ban)

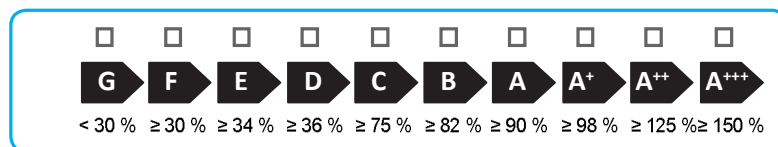
(  -  ) x  = +  %

A napkollektoros rendszer és a kiegészítő hőszivattyú hozzájárulása  
Válassza ki a legacsonyabb értéket

0,5 x   0,5 x  = -  %

A rendszer fűtési szezonális energiahatékonysága  %

A rendszer fűtési szezonális energiahatékonysági osztálya



A kazán és a kiegészítő hőszivattyú alacsony hőmérsékletű, 35 °C-os hőleadókkal van felszerelve?  
A hőszivattyú vezérlő paneljéről

+ ( 50 x 'II' ) =  %

Előfordulhat, hogy a termékek összességének táblázatban feltüntetett energiahatékonysági értéke nem egyezik meg a telepítést követő tényleges energiahatékonysági értékkel, mert az energiahatékonyság mértékét, más egyéb tényezők (pl. az elosztó rendszerben keletkező hőveszteség, a készülékek mérete és az épület jellemzői).

3-8



A kombinált kazán vízmelegítési energiahatékonyasága

<sup>1</sup>  
 %

Bejelentett terhelési profil:

Napkollektoros rendszer hozzájárulása

A napkollektor adattáblázatából

Villamos segédenergia

$$(1,1 \times \text{'I'} - 10\%) \times \text{'II'} - \text{'III'} - \text{'I'} = + \text{} \%$$

A rendszer energiahatékonyasága átlagos éghajlati viszonyok között

<sup>3</sup>  
 %

A rendszer energiahatékonyasági osztálya átlagos éghajlati viszonyok között

|                              | <input type="checkbox"/> | <input type="checkbox"/> | <input type="checkbox"/> | <input type="checkbox"/> | <input type="checkbox"/> | <input type="checkbox"/> | <input type="checkbox"/> | <input type="checkbox"/> | <input type="checkbox"/> | <input type="checkbox"/> |
|------------------------------|--------------------------|--------------------------|--------------------------|--------------------------|--------------------------|--------------------------|--------------------------|--------------------------|--------------------------|--------------------------|
|                              | G                        | F                        | E                        | D                        | C                        | B                        | A                        | A <sup>+</sup>           | A <sup>++</sup>          | A <sup>+++</sup>         |
| <input type="checkbox"/> M   | < 27 %                   | ≥ 27 %                   | ≥ 30 %                   | ≥ 33 %                   | ≥ 36 %                   | ≥ 39 %                   | ≥ 65 %                   | ≥ 100 %                  | ≥ 130 %                  | ≥ 163 %                  |
| <input type="checkbox"/> L   | < 27 %                   | ≥ 27 %                   | ≥ 30 %                   | ≥ 34 %                   | ≥ 37 %                   | ≥ 50 %                   | ≥ 75 %                   | ≥ 115 %                  | ≥ 150 %                  | ≥ 188 %                  |
| <input type="checkbox"/> XL  | < 27 %                   | ≥ 27 %                   | ≥ 30 %                   | ≥ 35 %                   | ≥ 38 %                   | ≥ 55 %                   | ≥ 80 %                   | ≥ 123 %                  | ≥ 160 %                  | ≥ 200 %                  |
| <input type="checkbox"/> XXL | < 28 %                   | ≥ 28 %                   | ≥ 32 %                   | ≥ 36 %                   | ≥ 40 %                   | ≥ 60 %                   | ≥ 85 %                   | ≥ 131 %                  | ≥ 170 %                  | ≥ 213 %                  |

A rendszer vízmelegítési energiahatékonyasága melegebb vagy hidegebb éghajlati viszonyok között

Hidegebb: <sup>3</sup> - 0,2 x <sup>2</sup> =  %

Melegebb: <sup>3</sup> + 0,4 x <sup>2</sup> =  %

*Előfordulhat, hogy a termékek összességének táblázatban feltüntetett energiahatékonyasági értéke nem egyezik meg a telepítést követő tényleges energiahatékonyasági értékkel, mert az energiahatékonyaság mértékét, más egyéb tényezők (pl. az elosztó rendszerben keletkező hőveszteség, a készülékek mérete és az épület jellemzői).*

Paraméterek a fűtés rendszerek adatainak kitöltéséhez.

| Paraméter | Victrix Superior 32 2 ErP |
|-----------|---------------------------|
| I'        | 84                        |
| II'       | *                         |
| III'      | *                         |

\* a 811/2014 sz. rendelet és az Európai Tanács 207/2014 sz. közleményében szereplő átmeneti számítási módszerek szerint meghatározandó érték.

3-10

A használati melegvíz rendszerek táblázata.

A kombinált kazán vízmelegítési energiahatékonysága

%

Bejelentett terhelési profil:

Napkollektoros rendszer hozzájárulása

A napkollektor adattáblázatából

Villamos segédenergia

$$(1,1 \times \text{I}' - 10\%) \times \text{II}' - \text{III}' - \text{I}' =$$

+  %

A rendszer energiahatékonysága átlagos éghajlati viszonyok között

%

A rendszer energiahatékonysági osztálya átlagos éghajlati viszonyok között

|                              | G      | F      | E      | D      | C      | B      | A      | A <sup>+</sup> | A <sup>++</sup> | A <sup>+++</sup> |
|------------------------------|--------|--------|--------|--------|--------|--------|--------|----------------|-----------------|------------------|
| <input type="checkbox"/> M   | < 27 % | ≥ 27 % | ≥ 30 % | ≥ 33 % | ≥ 36 % | ≥ 39 % | ≥ 65 % | ≥ 100 %        | ≥ 130 %         | ≥ 163 %          |
| <input type="checkbox"/> L   | < 27 % | ≥ 27 % | ≥ 30 % | ≥ 34 % | ≥ 37 % | ≥ 50 % | ≥ 75 % | ≥ 115 %        | ≥ 150 %         | ≥ 188 %          |
| <input type="checkbox"/> XL  | < 27 % | ≥ 27 % | ≥ 30 % | ≥ 35 % | ≥ 38 % | ≥ 55 % | ≥ 80 % | ≥ 123 %        | ≥ 160 %         | ≥ 200 %          |
| <input type="checkbox"/> XXL | < 28 % | ≥ 28 % | ≥ 32 % | ≥ 36 % | ≥ 40 % | ≥ 60 % | ≥ 85 % | ≥ 131 %        | ≥ 170 %         | ≥ 213 %          |

A rendszer vízmelegítési energiahatékonysága melegebb vagy hidegebb éghajlati viszonyok között

Hidegebb:  - 0,2 x  =  %

Melegebb:  + 0,4 x  =  %

Előfordulhat, hogy a termékek összességének táblázatban feltüntetett energiahatékonysági értéke nem egyezik meg a telepítést követő tényleges energiahatékonysági értékkel, mert az energiahatékonyság mértékét, más egyéb tényezők (pl. az elosztó rendszerben keletkező hőveszteség, a készülékek mérete és az épület jellemzői).

3-11

Follow us

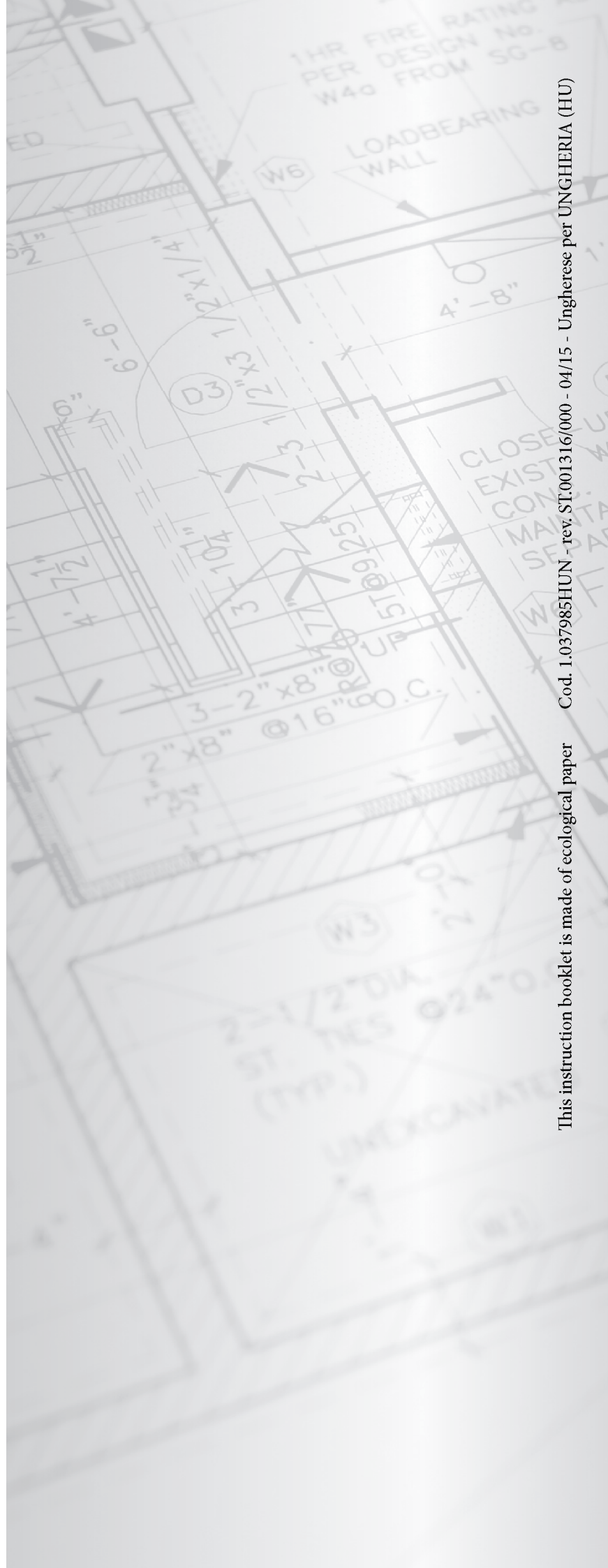
**Immergas Italia**



**immergas.com**

Immergas S.p.A.  
42041 Brescello (RE) - Italy  
Tel. 0522.689011  
Fax 0522.680617

**Certified company ISO 9001**



This instruction booklet is made of ecological paper

Cod. 1.037985HUN - rev. ST.001316/000 - 04/15 - Ungherese per UNGHERIA (HU)