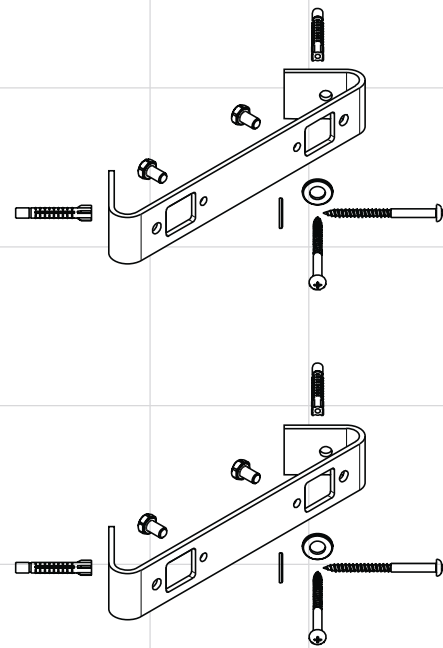


P-IX    DVGW    SVGW    ACS    WRAS    ETA    KIWA    NF

27008XXX    PIX 19971/ IBO

- DE Montageanleitung
- FR Instructions de montage
- EN Assembly instructions
- IT Istruzioni per l'installazione
- ES Instrucciones de montaje
- NL Handleiding
- DK Monteringsvejledning
- PT Manual de instalação
- PL Instrukcja montażu
- CS Montážní návod
- SK Montážny návod
- ZH 组装说明
- RU Инструкция по монтажу
- HU Szerelési útmutató
- FI Asennusohje
- SV Monteringsanvisning
- LT Montavimo instrukcijos
- HR Uputstva za instalaciju
- TR Montaj kılavuzu
- RO Instrucțiunile de montare
- EL Οδηγία συναρμολόγησης
- SI Navodila za montažo
- ET Paigaldusjuhend
- LV Montāžas instrukcija
- SR Uputstvo za montažu
- NO Montasjeveiledning
- BG Инструкция за употреба
- SQ Udhëzime për montimit
- AR تعليمات التجميع



Raindance Lift  
27999000

## DE Montagehinweise

- Erforderliche Mindesthöhe von 2180 mm ab Wannenstandfläche vor Montagebeginn prüfen
- Wasseranschlüsse (DN 15, G $\frac{1}{2}$ ) können wahlweise auf rechter oder linker Wand installiert werden.
- Kein essigsäurehaltiges Silikon verwenden!

## FR Instructions pour le montage

- Avant de commencer le montage, contrôler la hauteur minimum nécessaire de 2180 mm à partir de la base du receveur
- Alimentation de l'eau (DN 15, G $\frac{1}{2}$ ) peuvent être installées au choix à gauche ou à droite.
- Ne pas utiliser de silicone contenant de l'acide acétique!

## EN Installation Instructions

- Check for required minimum height of 2180 mm from shower tray floor before starting installation
- Water connections (DN 15, G $\frac{1}{2}$ ) can be installed on the right or left wall alternatively.
- Do not use silicone containing acetic acid!

## IT Istruzioni per il montaggio

- Prima di iniziare il montaggio verificare che c'è una un'altezza minima di 2180 mm dalla superficie del piatto doccia
- Le connessioni idrauliche (DN 15, G $\frac{1}{2}$ ) possono essere installate a piacere sul muro di destra o quello di sinistra.
- Non utilizzare silicone contenente acido acetico!

## ES Indicaciones para el montaje

- Controlar la altura mínima necesaria de 2180 mm a partir de la base del plato antes de iniciar el montaje
- Las conexiones de agua (DN 15, G $\frac{1}{2}$ ) se pueden instalar tanto en la pared izquierda como en la derecha.
- No utilizar silicona que contiene ácido acético!

## NL Montage-instructies

- Vereis de minimale hoogte van 2180 mm vanaf het douchebak vlak voor begin van de montage te controleren
- De wateraansluiting (DN 15, G $\frac{1}{2}$ ) kunnen naar keuze op linker of rechter wand geplaatst worden.
- Gebruik geen zuurhoudende silicone!

## DK Monteringsanvisninger

- Den nødvendige min. højde på 2180 mm fra karens opstillingsoverflade skal kontrolleres før monteringen.
- Vandtilslutninger (DN 15, G $\frac{1}{2}$ ) kan installeres højre eller venstre væg efter behov.
- Der må ikke benyttes eddiksyreholdig silikone!

## PT Avisos de montagem

- Verificar a altura mín. necessária de 2180 mm a partir da base da banheira, antes de iniciar o montagem
- As ligações de água (DN 15, G $\frac{1}{2}$ ) podem ser instaladas na parede direita ou esquerda.
- Não utilizar silicone que contenha ácido acético!

## PL Wskazówki montażowe

- Przed montażem sprawdzić minimalną wysokość pomieszczenia 2180 mm
- Przyłącza wodne (DN 15, G $\frac{1}{2}$ ) można zamontować po prawej lub lewej stronie.
- Nie stosować silikonów zawierających kwas octowy!

## CS Pokyny k montáži

- Před začátkem montáže zkontrolujte minimální požadovanou výšku 2180 mm od dna vaničky
- Napojení vody (DN 15, G $\frac{1}{2}$ ) mohou být instalovány volitelně na pravé nebo na levé straně.

## SK Pokyny pre montáž

- Pred začatím montáže zkontrolujte minimálne požadovanú výšku 2180 mm od dna vaničky.
- Prípojky vody (DN 15, G $\frac{1}{2}$ ) je možné nainštalovať voľiteľne na pravú alebo ľavú stranu.
- Nepoužívať silikón obsahujúci kyselinu octovú!

## ZH 安装提示

- 在开始安装之前请检查以确保从花洒到地板之间的垂直距离达到 2180 mm。
- 水连接管(DN15, G $\frac{1}{2}$ ) 可选安装到右面墙上或左面墙上。
- 请勿使用含有乙酸的硅!

## RU Указания по монтажу

- До начала установки проверьте, чтобы высота помещения от уровня пола/ поддона до потолка была не менее, чем 2180 мм.
- Разъемы для подключения воды (DN 15, G $\frac{1}{2}$ ) можно установить на борду как на правой или левой стене.
- Не применяйте силикон, содержащий уксусную кислоту.

## HU Szerelési utasítások

- A kezdőajától számított minimális magasság 2180 mm magasságot a szerelés kezdete előtt ellenőrizni kell
- A vízcsatlakozásokat (DN 15, G $\frac{1}{2}$ ) választhatóan a jobb vagy a bal oldali falra lehet felszerelni.
- Ne használjon edetsavtartalmú szilikon!

## F Aasennusohjeet

- Tarkista vaadittu 2180 mm:n vähimmäiskorkeus ammeen se ontapinnasta ennen asennusta.
- Vesiliitännät (DN 15, G $\frac{1}{2}$ ) voi asentaa valinnaisesti joko oikeaan tai vasempaan seinään.
- Älä käytä etikkahappopitoista silikonia!

## SV Monteringsanvisningar

- Kontrollera nödvändig, minsta höjd på 21200 mm från karets botten innan monteringen påbörjas
- Vattenanslutningar (DN 15, G $\frac{1}{2}$ ) kan installeras på höger eller vänster vägg enligt önskemål.
- Använd inte silikon som innehåller ättiksyra!

## L Montavimo instrukcija

- Prieš montuodami patikrinkite, ar šilumaištas reikalaujamas minimalus 2180 mm aukštis nuo vonios pagrindo.
- Vandens prijungimo antgaliai (DN 15, G $\frac{1}{2}$ ) gali būti įrengti tiek dešinėje, tiek kairėje sienoje.
- Nenaudokite silikonu, kuriu sudėtyje yra acto rūgšties!

## HR Upute za montažu

- Prije započinjanja montaze provjerite visi minimalna udaljenosti od dna kade potrebnih 2180 mm
- Vodovodni priključci (DN 15, G $\frac{1}{2}$ ) mogu se po izboru instalirati na desnom ili levom zidu.
- Nemojte koristiti silikon koji sadrži octenu kiselinu!

## TR Montaj açıklamaları

- Montaja başlamadan önce duş tesisinin yerden en az 2180 mm yükseklikte olduğunun kontrol edilmiş
- Su bağlantıları (DN 15, G $\frac{1}{2}$ ) isteğe göre sağ ya da sol duvarla tesis edilebilir.
- Asetik asit içeren silikon kullanmayın!

## RO Instrucțiuni de montare

- Înainte de începerea lucrărilor verificați înălțimea minimă necesară de 2180 mm de la baza bazinului duș
- Racordurile de apă (DN 15, G $\frac{1}{2}$ ) pot fi instalate pe peretele stâng sau drept în funcție de alegere.

## Ε Οδηγίες συναρμολόγησης

- Ελέγξτε πριν από τη συναρμολόγηση, αν υπάρχει απαραίτητο ελάχιστο ύψος του 2180 mm από το δάπεδο της τουαλέτας.
- Οι συνδέσεις νερού (DN 15, G $\frac{1}{2}$ ) μπορούν να τοποθετηθούν και επιλογίως στον δεξιό ή στον αριστερό τοίχο.
- Μη χρησιμοποιείτε σιλικόνη που περιέχει οξικό οξύ!

## SI Navodila za montažo

- Pred montažo preverite, ali je na voljo potrebna minimalna visina 2180 mm od postavitvene površine kadi
- Priključki za vodo (DN 15, G $\frac{1}{2}$ ) se lahko po izbiri instalirajo na desno ali levo steno.
- Ne uporabljajte silikona, ki vsebuje ocetno kislino!

## E Paigaldamisjuhised

- Kontrollige enne paigaldamist vajalikku minimaalset kõrgust 2180 mm vannialusest pinnast
- Veeliitmikud (DN 15, G $\frac{1}{2}$ ) võib valikuliselt paigaldada parempoolsele või vasakpoolsele seinale.
- Ärge kasutage äädikhapet sisaldavat silikooni!

## LV Norādījumi montāžai

- Pirms montāžas sākuma pārbaudiet minimālo augstumu 2180 mm vannas stāvvirsmas
- Ūdens pieslēgumus (DN 15, G $\frac{1}{2}$ ) pēc izvēles var instalēt uz kreisās vai labās sienas
- Neizmantojiet silikonu, kas satur etiķskābi!

## SR Instrukcije za montažu

- Pre početka montaže proverite da li je minimalna udaljenost od dna kade potrebnih 2180 mm
- Priključci za vodu (DN 15, G $\frac{1}{2}$ ) mogu se po izboru instalirati na desnom ili levom zidu.
- Nemojte koristiti silikon koji sadrži octenu kiselinu!

## NO Montagehenvisinger

- Før montageserietekkes den nødvendige minste høyden på 2180 mm målt fra badekarets ståflate.
- Vanntilkoblinger (DN 15, G $\frac{1}{2}$ ) kan installeres enten på høyre eller venstre vegg.
- Ikke bruk silikon som inneholder eddiksyre!

## BG Указания за монтаж

- Преди началото на монтажа проверете минималната височина от 2180 mm от повърхността на поставката на ваната
- Изводите за вода (DN 15, G $\frac{1}{2}$ ) могат да бъдат инсталирани по избор на десната или лявата стена.
- Не използвайте силикон, съдържащ оцетна киселина!

## SQ Udhëzime për montimin

- Kontrolloni për lartësinë minimale të karkuar prej 2180 mm nga shtatori i dyshemesë para fillimit të instalimit
- Udhjetjet e ujit (DN 15, G $\frac{1}{2}$ ) mund të instalohet alternativisht në pjesë të majtë apo të djathtë murit.
- Mos përdorni silikon që në përbërje ka acid acetik.

## AR

## تعليم التركيب

- يجب فحص ارتفاع تركيب الكار من أرضية حوض الاستحمام يبلغ 2180 مم.
- يمكن تركيب الموصلات للمياه (DN 15, G $\frac{1}{2}$ ) حسب الرغبة على الحائط الأيسر أو الأيمن.
- لا تستخدم السيليكون الذي يحتوي على حمض!



