

Novus

Novus egykaros falsíkon kívüli kádcsaptelep

Felületek: **króm** Cikkszám: **71040000**



Leírás

Jellemzők

- kinyúlás 192 mm
- S-csatlakozók
- kiállások közti távolság: 150 mm ± 12 mm
- normál vízszög
- Kézizuhany átfolyási mennyisége 3 bar nyomásnál: 16 l/perc
- Kádtöltő átfolyási mennyisége (3 bar mellett): 19 l/perc
- kerámiabetét
- állítható hőfokkorlátozó
- automatikusan visszaálló kád/zuhanyváltó
- Visszafolyásgátló
- zajcsillapítóval
- átfolyós vízmelegítőkhöz alkalmas

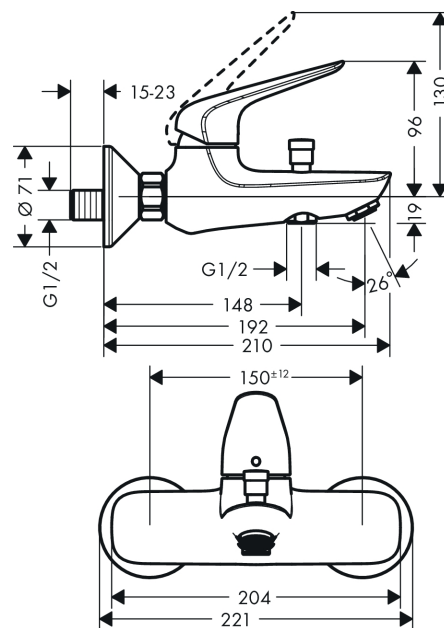
Technológia



Termék kép



Méretrajz



Novus

Novus egykaros falsíkon kívüli kádcsaptelep

Felületek: króm Cikkszám: 71040000



Átfolyási diagram

